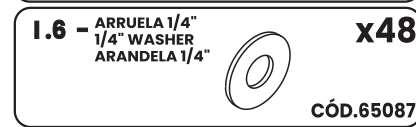
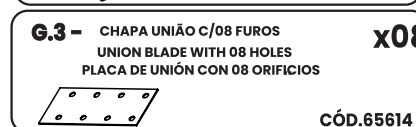
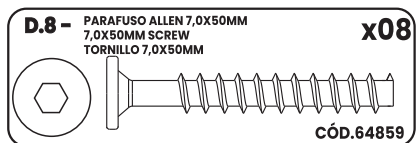
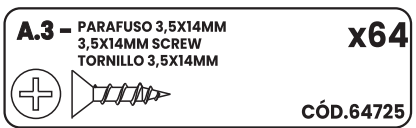
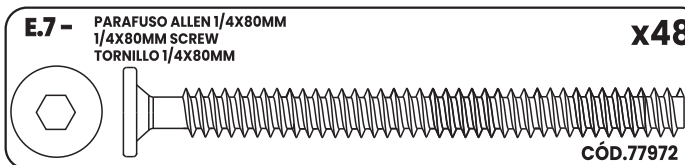
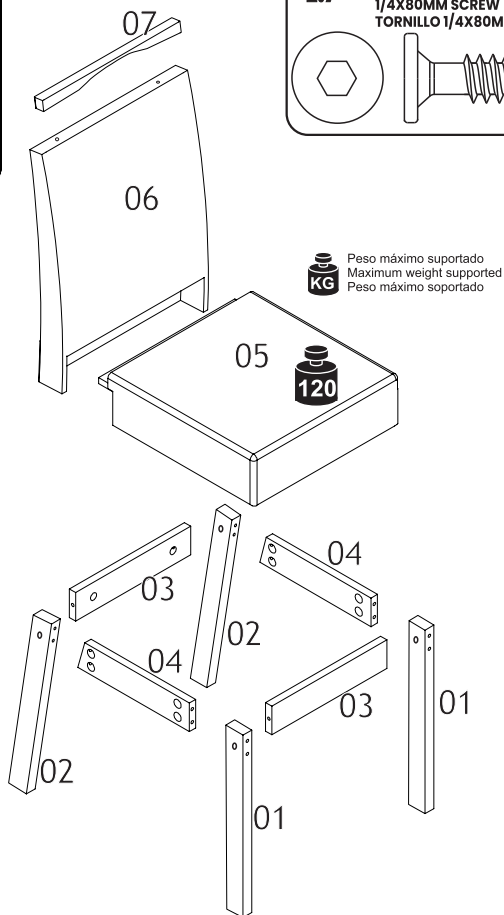
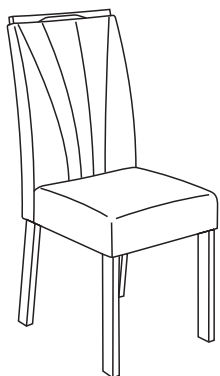
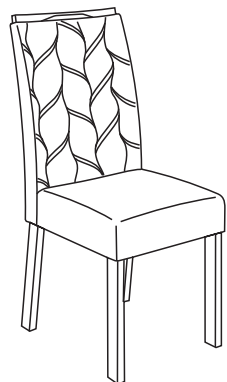


N°	CÓDIGO CODE CODIGO	DESCRIÇÃO DESCRIPTION DESCRIPCIÓN	DIMENSÃO (mm) DIMENSION (mm) DIMENSIÓN (mm)			QUANTIDADE QUANTITY CANTIDAD
			COMP. LEN. LON.	LARG. WID. ANC.	ESP. DEP. ESP.	
1	99081	PÉ FRONTAL /FRONT FOOT/PIE DELANTERO	450	35	28	8
2	99080	PÉ TRASEIRO /HIND FOOT/PIE TRASERO	460	35	28	8
3	99623	TRAVESSA FRONTAL_TRASEIRA /FRONT_REAR CROSSBOARD/TRAVESAÑO DELANTERO_TRASERO	315	70	18	8
4	99593	TRAV LATERAL /SIDE CROSSBOW/BALLESTA LATERAL	360	70	18	8
5	32350	ASSENTO/ CHAIR SEAT/ ASIENTO/	460	405	120	4
6	99613	ENCOSTO /BACKREST /RESPALDO				4
7	99082	PINAZIO/PINAZIO/PINAZIO	390	28	33	4

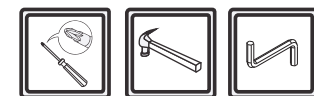
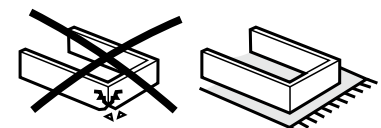


Termo de Garantia

DISPOSIÇÕES E PRAZOS DE GARANTIA
A Móveis Lopas estipula que o produto especificado fica garantido pelo prazo de um (180) dias, a partir da data de emissão da nota fiscal, sendo os noventa (90) primeiros dias relativos à garantia legal prevista nos termos do artigo 26, II do CDC e os demais noventa(90) dias, relativos a garantia contratual contra defeitos de fabricação. Quaisquer garantias adicionais fornecidas pelo lojista são de responsabilidade exclusiva destes, sendo portanto os únicos responsáveis em caso de defeito do produto após a garantia legal.
A Móveis Lopas não possui pontos de assistência técnica.
Constatado o eventual defeito de fabricação, o consumidor deverá entrar em contato com a loja onde adquiriu o produto.
No prazo de garantia, as partes eventualmente defeituosas serão substituídas gratuitamente, por outra da mesma linha e modelo, assim como a mão-de-obra aplicada.
O projeto, instalação e a montagem na residência do consumidor não são de responsabilidade da Móveis Lopas. A montagem deve seguir corretamente as instruções que se encontram dentro da embalagem de cada módulo. Esta garantia é válida em todo o território brasileiro.
EXCLUSÃO DA GARANTIA
O presente termo exclui de sua garantia:
danos causados em consequência de acidentes, mau uso, manuseio ou deslocamento incorreto dos produtos;
danos causados por montagem inadequada;
danos em decorrência de agentes externos (inundações, incêndios, etc);
danos causados pela utilização de produtos de limpeza não recomendados por este manual;
despesas de transporte, frete ou seguro;
defeitos oriundos da utilização do produto em ambientes sujeitos a gases corrosivos, umidade excessiva ou em locais de altas/baixas temperaturas, poeira ou acidez.

CUIDE BEM DO SEU MÓVEL

Dicas de limpeza e conservação:
- Para limpar corretamente seu produto, use sempre um pano liso e **levemente** umedecido com água;
- Não se esqueça de enxugar o seu móvel! Ele não deve permanecer úmido, pois a água pode prejudicar o acabamento ou causar mofo na madeira;
- Não se recomenda o uso de produtos à base de amoníaco,
- Não utilize esponja de aço ou qualquer material que possa arranhar a superfície do produto durante a limpeza.
- Não utilize plásticos ou papéis coloridos para forrar seu móvel.
- Evite arrastar objetos em cima do móvel. Eles podem riscar e prejudicar o acabamento de seu móvel.
- O material dos seus móveis tem um tratamento contra fungos e cupins, mesmo assim, em ambientes infestados recomenda-se a dedetização antes de instalar a seu móvel;
- Tente evitar a exposição direta ao sol. Sugere-se utilização de cortinas para proteger seu móvel;



As ferramentas necessárias para montagem do produto não são fornecidas.
The necessary tools for assembly aren't supplied.
Las herramientas necesarias para armar los productos no son fornecidas.



Sugestão da quantidade de pessoas necessárias para montagem.
Tip of the number of people required for product assembly.
Consejo de la cantidad de personas necesarias para el armado de productos.



1

X4

X8

M.5

E.7- x32

N.1- x01

M.5- x08

42- x01

2

Encaixar o anel de fixação com a porca virada para o parafuso.
Put the fixation ring screwing the nut.
Encajar el anillo de fijación atornillando la tuerca.

X32

04

01

02

X8

I.1- x32

N.1- x01

I.6- x32

3

Encaixar o anel de fixação com a porca virada para o parafuso.
Put the fixation ring screwing the nut.
Encajar el anillo de fijación atornillando la tuerca.

X16

04

03

04

X4

01

02

01

16x

I.1- x32

N.1- x01

I.6- x16

E.7- x16

N.1- x01

I.1- x16

4

2X

H.6-

H.6- x16

5

4X

05

06

08x

N.1- x1

D.8- x08

6

X4

05

06

08x

64x

A.3-

G.3

UTILIZE 10 PARAFUSOS 3,5X14 PARA FIXAR A CHAPA UNIÃO.
USE 10 3,5X14 SCREWS TO FIT THE UNION BLADE.
UTILICE 10 TORNILLOS 3,5X14 PARA FIJAR LA PLACA DE UNIÓN.

A.3- x64

G.3- x08

7

Fixar a estrutura e os pés.
Screw the structure with feet.
Fijar la estructura con los pies.

X4

F.2

B.1

F.2- x16

B.1- x64

8

07

06

05

M.5

D.8

ATENÇÃO/ATTENTION/ATENCIÓN

NÃO UTILIZAR NENHUM TIPO DE MÁQUINA ELÉTRICA PARA FIXAR OS COMPONENTES G,H,J.

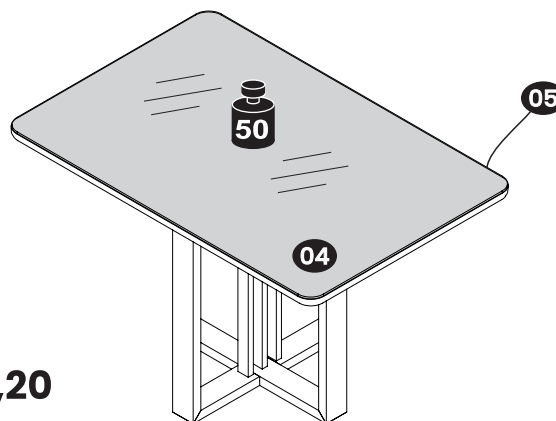
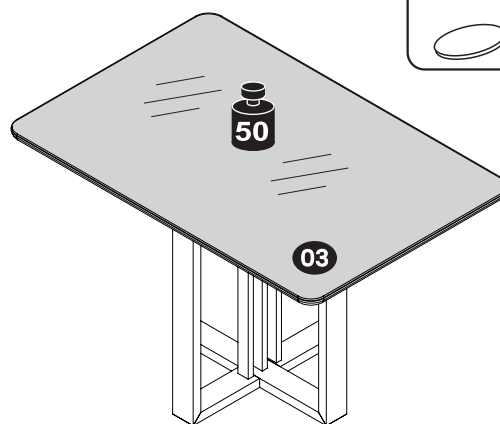
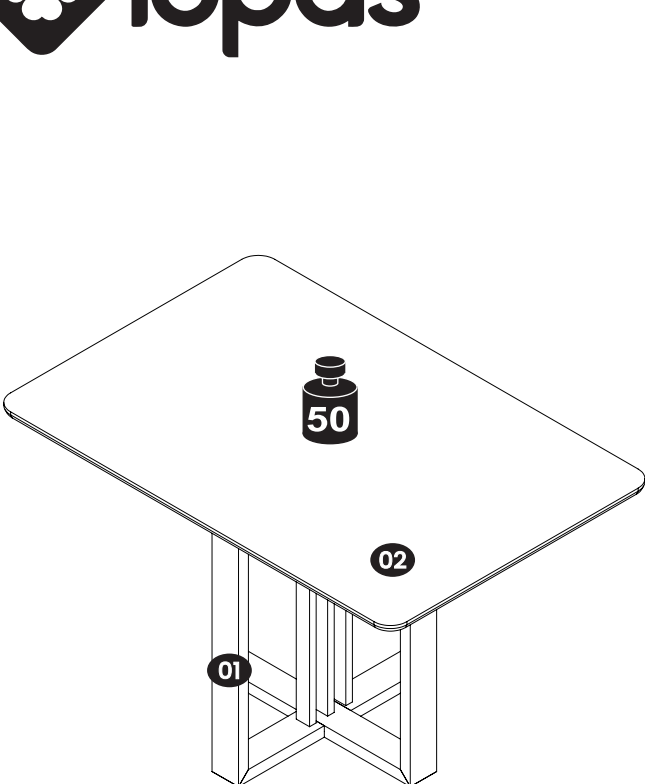
DO NOT USE ANY KIND OF ELECTRIC MACHINE TO FIX THE G, H, J COMPONENTS.

NO UTILICE NINGÚN TIPO DE MÁQUINA ELÉCTRICA PARA FIJAR LOS COMPONENTES G, H, J.

N.1- x16

D.8

N°	CÓDIGO	DESCRIÇÃO	DIMENSÃO (mm)			QUANTIDADE
			COMP.	LARG.	ALT.	
1	99963	BASE/BASIS/BASE	720	600	600	1
2	72699	TAMPO/ TABLE TOP/ TAPA DE MESA	1200	800	18	1
3	76878	TAMPO COM VIDRO/GLASS TOP/ TAPA DE VIDRIO	1200	800	22	1
4	96393	MAXI TAMPO/ TOP MAXI / MAXI TAPA 1,20	1200	800	40	1
5	72594	VIDRO/ GLASS/ VIDRIO	1200	800	4	1



**A.15 - PARAFUSO 4,5X50MM
4,5X50MM SCREW
TORNILLO 4,5X50MM** **x04**

CÓD.64815

**H.2 - BUCHA ROSCA 1/4 PRETA
BLACK 1/4 THREAD BUSHING
BUJE ROSCA 1/4 NEGRO** **x04**

CÓD.66530

**H.8 - SAPATA REGULÁVEL
ADJUSTABLE SHOE
ZAPATO AJUSTABLE** **x04**

CÓD.82054

**P.9 - SUPORTE DE SILICONE 20MM
20MM SILICONE SUPPORT
SOPORTE DE SILICONA** **x05**

CÓD.65084

TERMO DE GARANTIA

DISPOSIÇÕES E PRAZOS DE GARANTIA

A Móveis LOPAS estipula que o produto especificado terá garantia legal de 90 (noventa) dias, a partir da data de emissão da nota fiscal, contra defeitos de fabricação nos termos do artigo 26, II do CDC. Quaisquer garantias adicionais fornecidas pelo lojista são de responsabilidade exclusiva deste, sendo, portanto os únicos responsáveis em caso de defeito do produto após a garantia legal, concedida pelo fabricante.

A Móveis LOPAS não possui pontos de assistência técnica.

Constatado o eventual defeito de fabricação, desde que, dentro do prazo de garantia legal, o consumidor deverá entrar em contato com a loja onde adquiriu o produto.

No prazo de garantia, as partes eventualmente defeituosas serão substituídas gratuitamente, por outra da mesma linha e modelo.

O projeto, instalação e a montagem na residência do consumidor não serão de responsabilidade da Móveis LOPAS.

A montagem deve seguir corretamente as instruções dos manuais que se encontram dentro da embalagem de cada módulo.

Esta garantia é válida em todo território brasileiro.

EXCLUSÃO DA GARANTIA

O presente termo exclui de sua garantia:

- Danos causados em consequências de acidentes, mau uso, manuseio ou deslocamento incorreto dos produtos;
- Avarias ou defeitos causados por montagem inadequada;
- Danos em decorrência de agentes externos (inundações, incêndios, etc);
- Danos causados pela utilização do produto em ambientes sujeitos a gases corrosivos, umidade excessiva, mofo, acondicionamento em locais de altas/baixas temperaturas, poeira ou acidez;
- Danos causados por infestação de cupins e outras pragas;
- Defeitos por exposição a luz solar excessiva;
- Degradação natural devido ao uso do produto.

CUIDE BEM DO SEU MÓVEL

Dicas de limpeza e conservação:

- Para limpar corretamente seu produto, use sempre um pano liso e levemente umedecido com água;
- Não se esqueça de enxugar o seu móvel! Ele não deve permanecer úmido, pois a água pode prejudicar o acabamento ou causar mofo na madeira;
- Não se recomenda o uso de produtos à base de amoníaco;
- Não utilize esponja de aço ou qualquer material que possa arranhar a superfície do produto durante a limpeza;
- Não utilize plásticos ou papéis coloridos para forrar seu móvel;
- Evite arrastar objetos em cima do móvel. Eles podem riscar e prejudicar o acabamento do seu móvel;
- O material dos seus móveis tem um tratamento contra fungos e cupins, mesmo assim, em ambientes infestados recomenda-se a desinsetação antes de instalar o seu móvel;
- Tente evitar a exposição direta ao sol. Sugere-se utilização de cortinas para proteger seu móvel;

A Móveis LOPAS reserva-se o direito de alterar quaisquer características técnicas ou estéticas e introduzir melhoramentos nos produtos comercializados a qualquer momento, sem obrigação de efetuar o mesmo nos produtos em estoque ou já comercializados (vendidos).

TAKING GOOD CARE OF YOUR FURNITURE

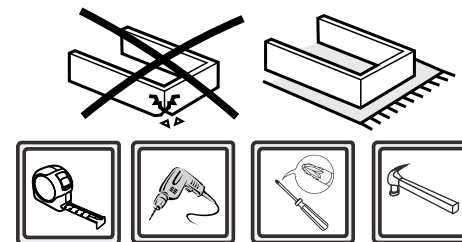
Cleaning and caring instructions:

- Wipe the wood furniture down with a moist cloth to properly clean the furniture.
- Do not forget to dry your furniture out. Humidity can damage the finish or create mould.
- Chemical products are not recommended;
- Never clean the furniture with scouring powders, steel scrubber pads or any other product which can scratch its.
- Furniture surfaces should not be covered with colored plastic or paper sheets.
- Avoid dragging objects on top of the furniture. They might scratch the finishing.
- Wood furniture are made of mochi and termite resistant materials, however, it is recommended to use termiticides in infested places before installing the furniture.
- Avoid furniture exposure to direct Sun light. Drapers suggested.

CUIDE BIEN DE SU MUEBLE

Indicaciones de limpieza y conservación

- Para limpiar correctamente su mueble de madera, siempre use un paño húmedo.
- No se olvide de secar su mueble! No debe permanecer húmedo, pues el agua puede perjudicar el acabado o causar moho en la madera.
- No es recomendable utilizar productos con amoníaco.
- No utilizar esponjas de acero o cualquier material que dañe la superficie de los muebles.
- No utilizar plásticos o papeles coloridos para forrar los muebles.
- Evite arrastar objetos encima de los muebles. Ellos pueden riscar o dañar el acabado de su mueble.
- El material de los muebles tiene un tratamiento contra los hongos y las polillas, aun así, en ambientes infestados, se recomienda desinfectar antes de instalar su mueble.
- Evite la exposición directa al sol. Se sugiere la utilización de cortinas para proteger sus muebles.



As ferramentas necessárias para montagem do produto não são fornecidas.
The necessary tools for assembly aren't supplied.
Las herramientas necesarias para armar los productos no son fornecidas.



Sugestão da quantidade de pessoas necessárias para montagem.
Tip of the number of people required for product assembly.
Consejo de la cantidad de personas necesarias para el armado de productos.



10min.

Instruções de Montagem Mesa Téssera 1,20

Assembly instructions Téssera 1,20 Table

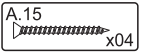
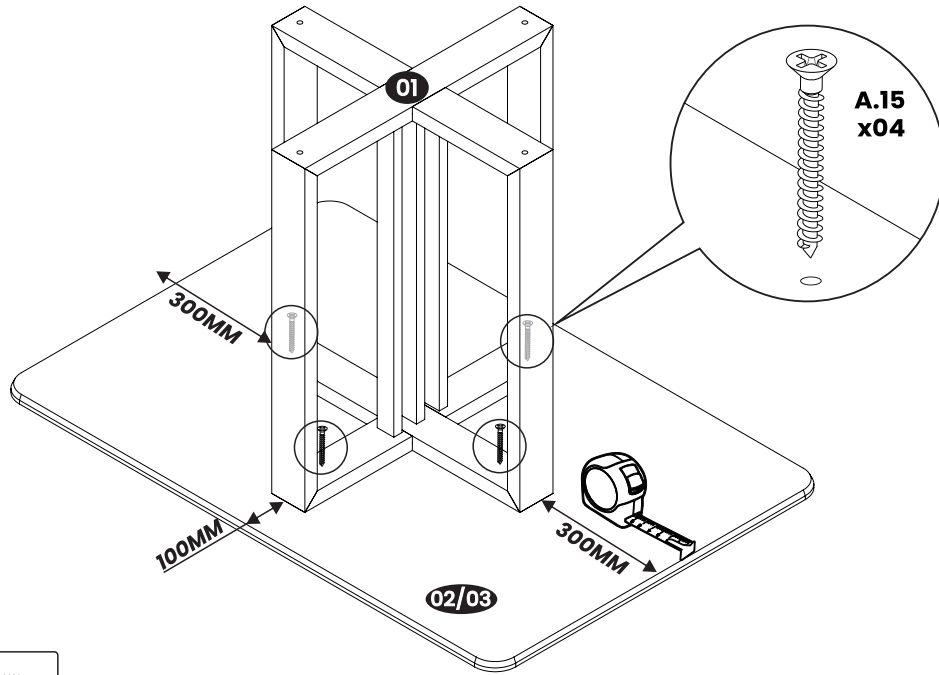
Instrucciones de Armado Mesa Téssera 1,20

99966 - A4 - 24/06/2025

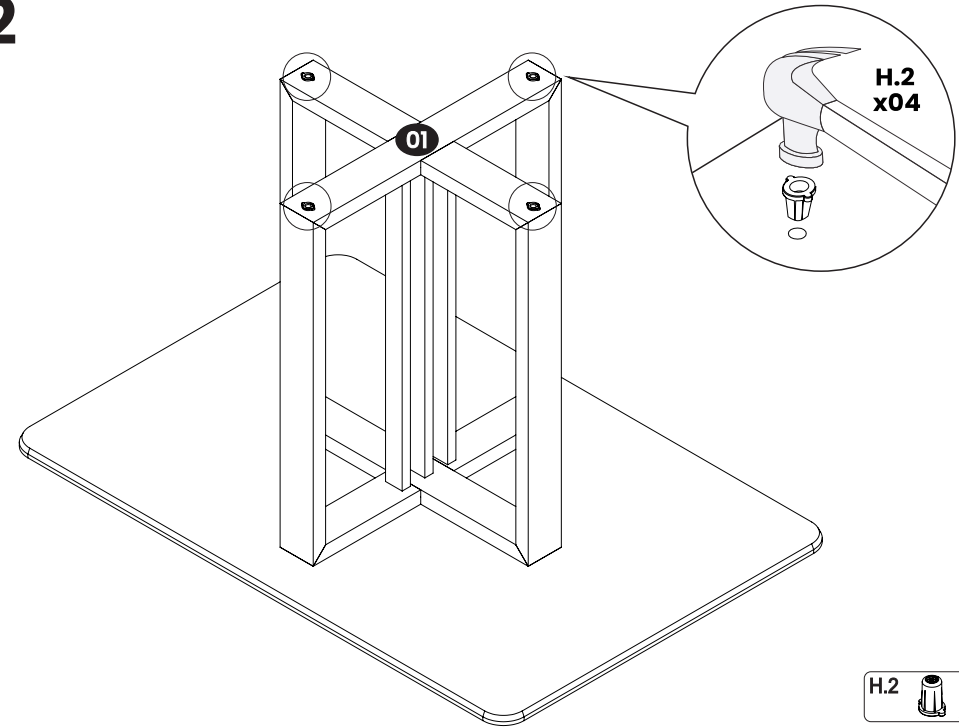


Peso máximo suportado
Maximum weight supported
Peso máximo suportado

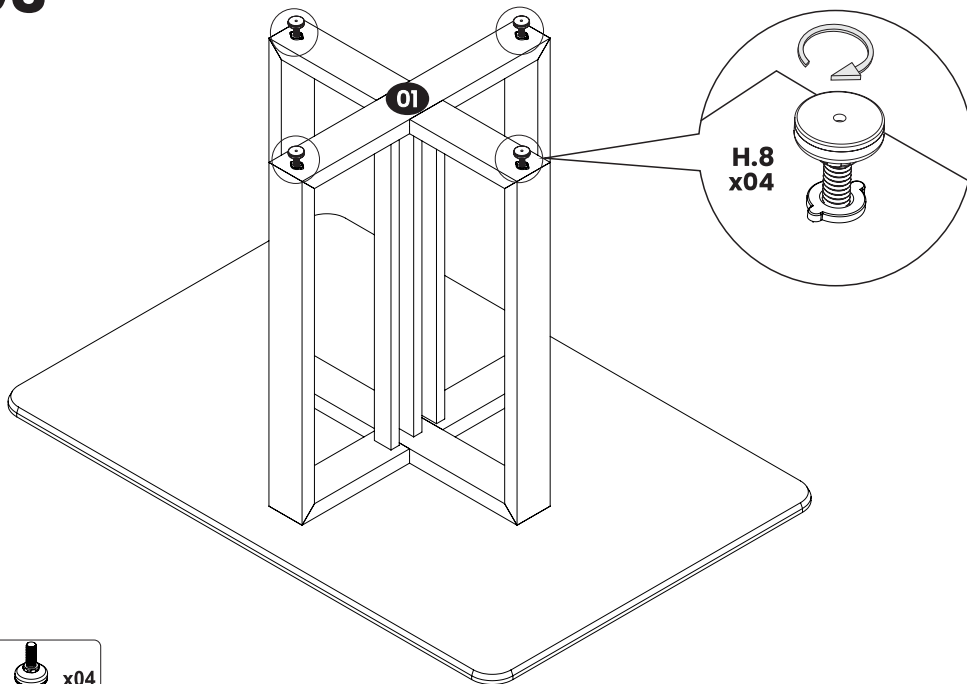
01



02



03



04

OPÇÃO COM VIDRO
OPTION WITH GLASS
OPCIÓN CON VIDRIO

