
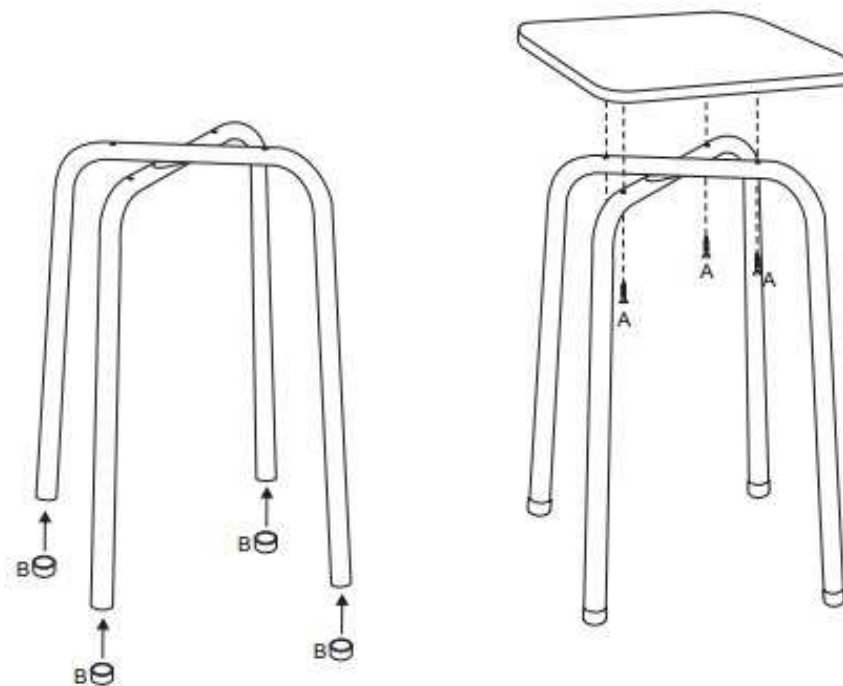
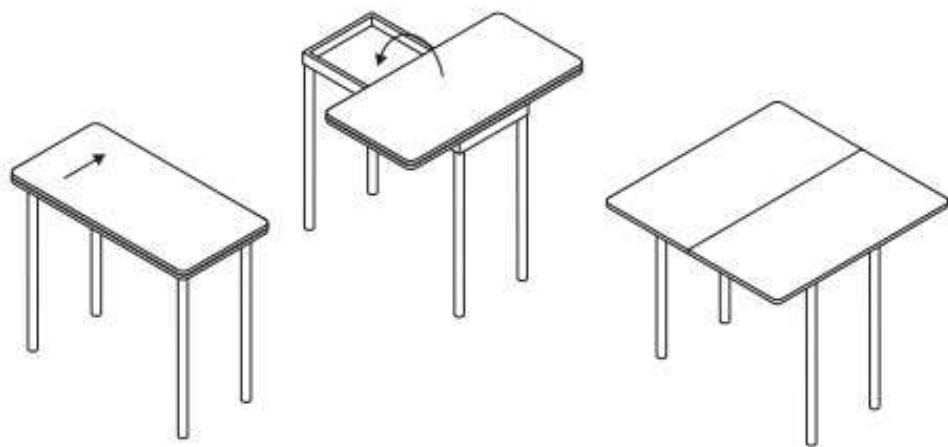



A.  3,5 x 20 - 16 x

B.  4 x



A.  4,5 x 30 - 16 x

B.  16 x