

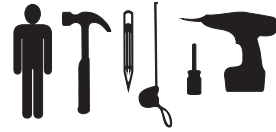
Estilare BR117

Móveis

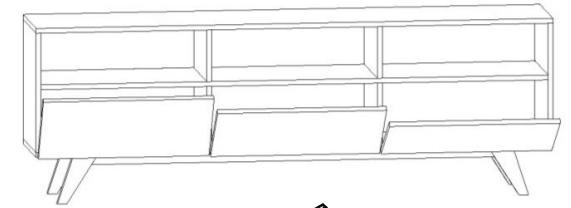
Em caso de dúvidas entre em contato SAC (51) 998041825 ou estilare@estilare.com.br

ATENÇÃO:

1. Parabéns, você adquiriu um produto com a qualidade ESTILARE Móveis;
2. Antes de iniciar a montagem leia e observe severamente este manual.
3. **IMPORTANTE;** para que o produto não perca a garantia, solicitamos observar atentamente as orientações de montagem como:
Fixação do produto na parede, colocação correta de cavilhas e ferragens, etc...
4. Caso não sinta segurança em realizar a montagem deste produto, contrate um profissional capacitado.
5. Aconselhamos utilizar a embalagem para forrar o chão, a fim de não danificar o produto.
6. **LIMPEZA:** Pano levemente umedecido seguido por pano seco.
7. **GARANTIA:** A garantia dos produtos fabricados pela ESTILARE MÓVEIS, abrange defeitos de fabricação, no prazo estabelecido pelo código de defesa do consumidor, em seu artigo 26, II, o qual prevê a garantia legal de 90 (noventa) dias.

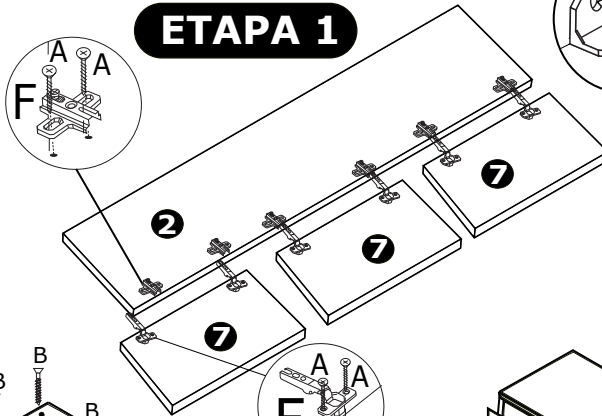


OBS: Antes de começar, coloque as cavilhas e ferragens em seus lugares.

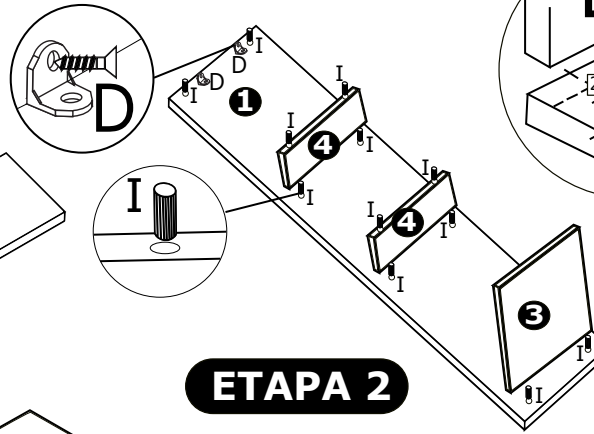


A	+		4x16	46
B	+		4x50	9
C			Chapinha de fixação dos fundos	6
D			CANTONEIRA CROMADA	11
E			Prego 10x10	60
F			Dobradiça	6
G			CANTONEIRA DE METAL	1
H			Bucha 06	1
I			Cavilha 6x30	16
J			Cavilha 6x60	4
K	+		4x30	8

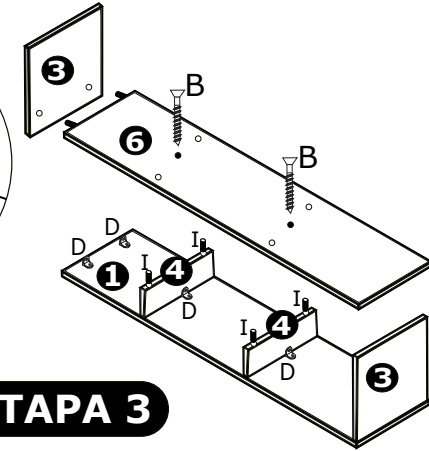
ETAPA 1



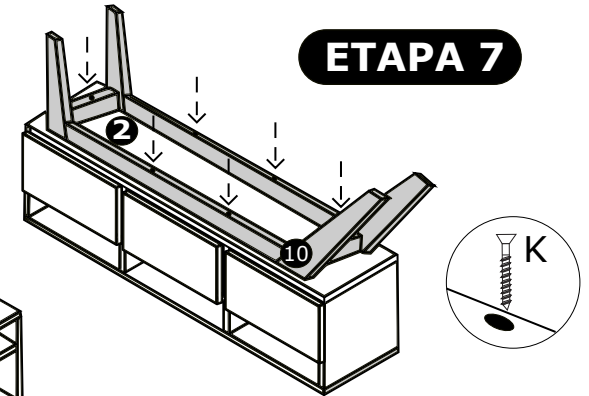
ETAPA 2



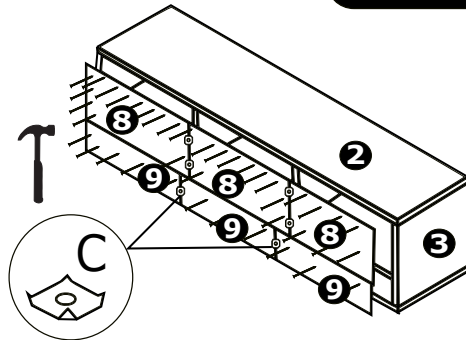
ETAPA 3



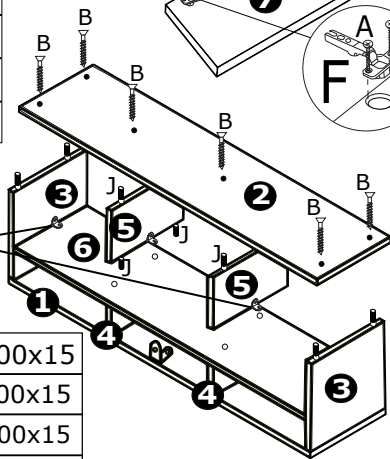
ETAPA 7



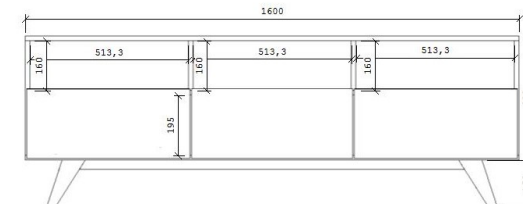
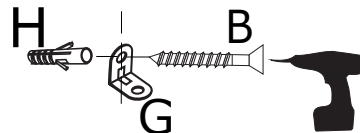
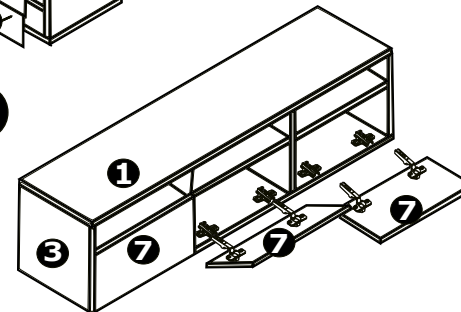
ETAPA 5



ETAPA 4



ETAPA 6



1	Tampo - 1 pç	1600x300x15
2	Base - 1 pç	1600x300x15
3	Laterais - 2 pç	370x300x15
4	Divisória int sup - 1 pç	160x300x15
5	Divisória int inf - 1 pç	195x300x15
6	Prateleira - 1 pç	1570x300x15
7	Portas - 3 pç	528,3x225x15
8	Fundo maior - 3 pç	530x215x15
9	Fundo menor - 3 pç	530x175x15
10	Pé de Madeira - 1 pç	1360x150x20