

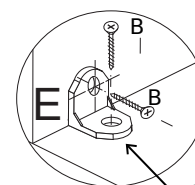
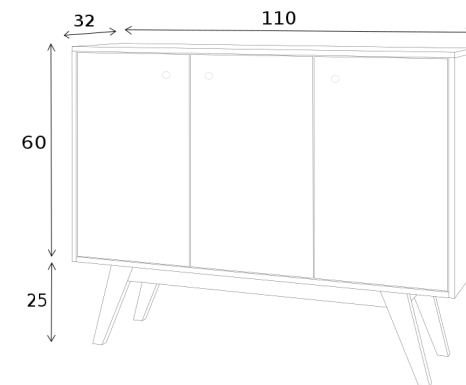
### ATENÇÃO:

1. Parabéns, você adquiriu um produto com a qualidade ESTILARE Móveis;
  2. Antes de iniciar a montagem leia e observe severamente este manual.
  3. **IMPORTANTE;** para que o produto não perca a garantia, solicitamos observar atentamente as orientações de montagem como:  
Fixação do produto na parede, colocação correta de cavilhas e ferragens, etc...
  4. Caso não sinta segurança em realizar a montagem deste produto, contrate um profissional capacitado.
  5. Aconselhamos utilizar a embalagem para forrar o chão, a fim de não danificar o produto;
  6. **LIMPEZA:** Pano levemente umedecido seguido por pano seco.
- Não utilize produtos químicos ou Abrasivos.
7. **GARANTIA:** A garantia dos produtos fabricados pela ESTILARE Móveis, abrange defeitos de fabricação, no prazo estabelecido pelo código de defesa do consumidor, em seu artigo 26,II, o qual prevê a garantia legal de 90 (noventa) dias

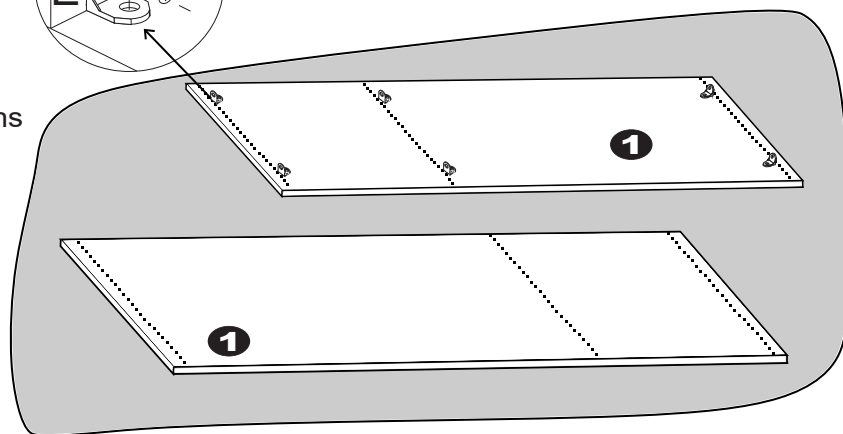


### ETAPA 1

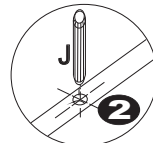
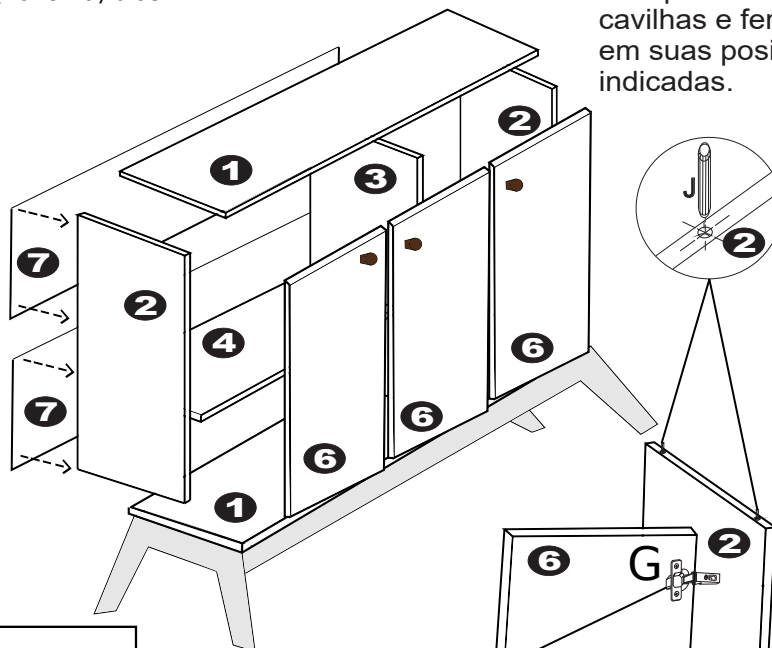
## PRÉ MONTAGEM



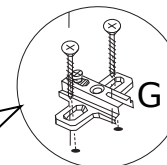
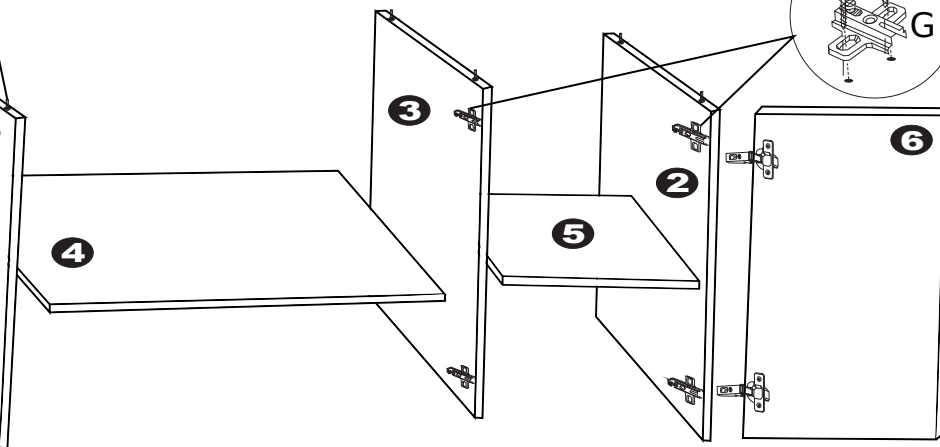
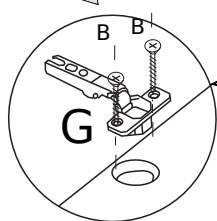
**OBS:**  
Antes de começar coloque todas as cavilhas e ferragens em suas posições indicadas.

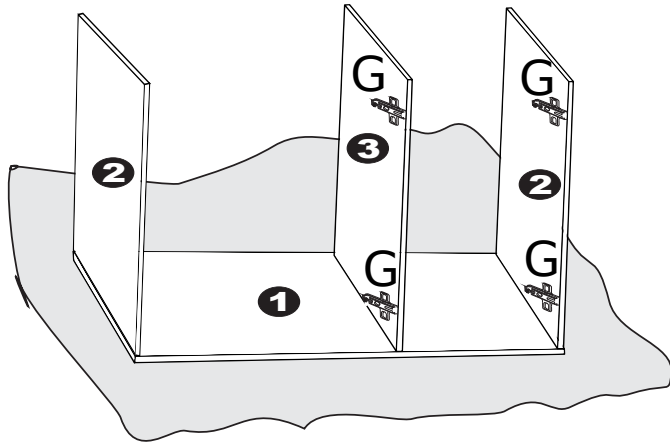


	COMPONENTES	QNT
A	PARAFUSO CC 4 X 50	7
B	PARAFUSO CC 4 X 16	48
C	PARAFUSO CC 4 X 30	10
D	CANTONEIRA CROMADA	15
E	PREGO 10 X 10	40
F	DOBRADIÇA SUPER ALTA CANEÇO 26 SEM AMORTECEDOR	6
G	CANTONEIRA DE METAL	1
H	BUCHA 06	1
I	CAVILHA 6 X 30	18
J	CAVILHA 6 X 80	2
K	CHAPINHA DE FIXAÇÃO DOS FUNDOS	8
L	PUXADOR DE MADEIRA	3
M	PÉ MADEIRA	1

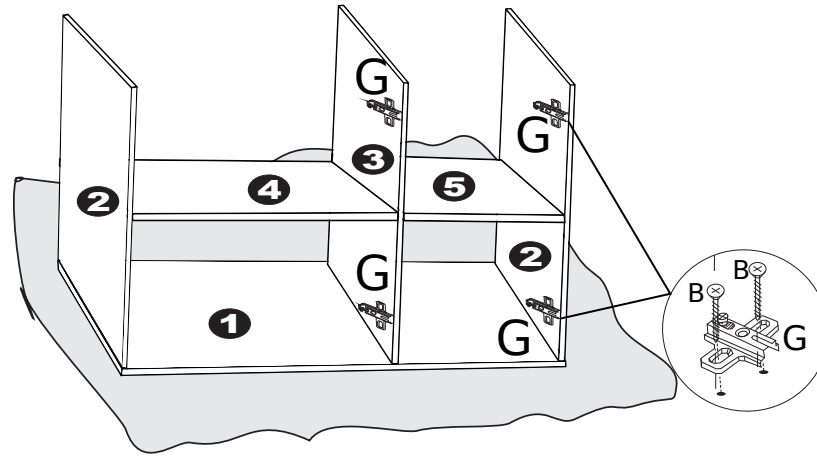


- 1 Base e Teto - 2 pç 110x32x1,5
- 2 Lateral - 2 pç 57x32x1,5
- 3 Divisória - 1 pç 57x30,3x1,5
- 4 Prateleira - 1 pç 34,9x30,3x1,5
- 5 Prateleira M - 1 pç 70,6x30,3x1,5
- 6 Porta - 3 pç 56,6x35,4x1,5
- 7 Costa - 2 pç 37,4x29,7x0,3
- 8 Costa - 2pç 73,1x29,7x0,3

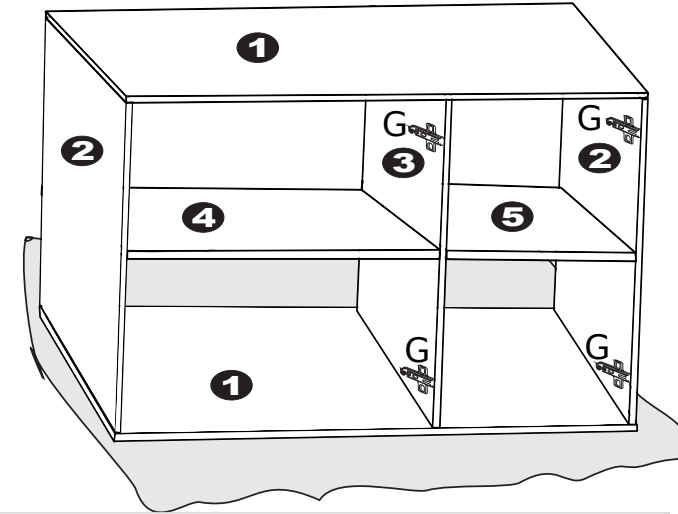




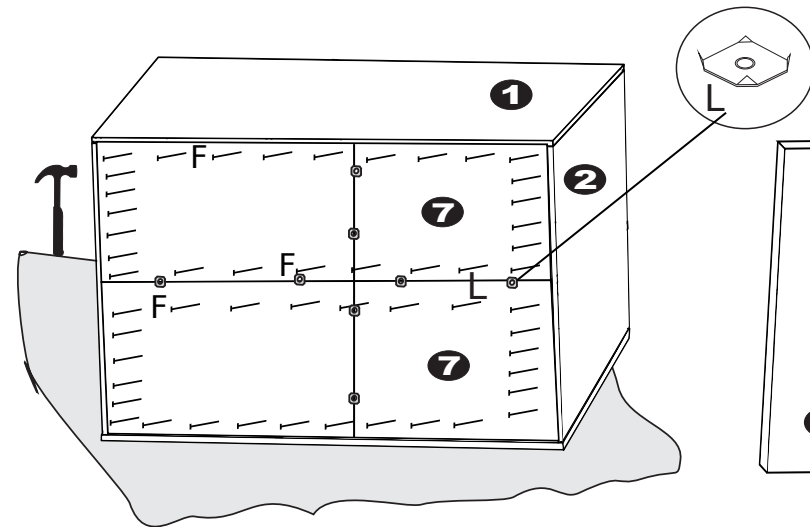
ETAPA 2



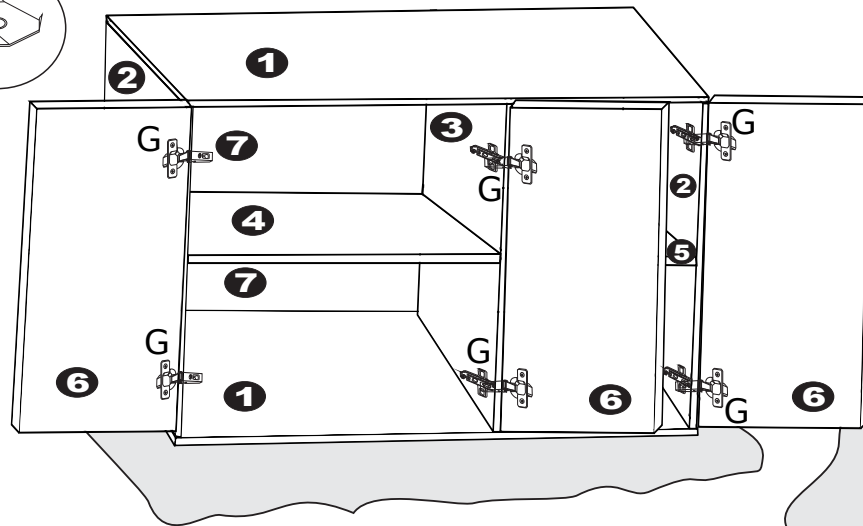
ETAPA 3



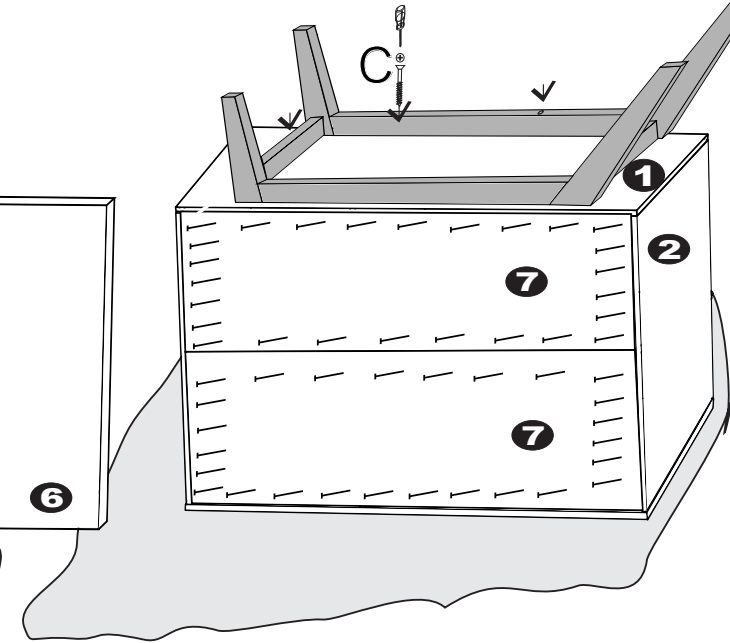
ETAPA 4



ETAPA 5



ETAPA 6



ETAPA 7