

Instruções preliminares:

Antes de iniciar a montagem e instalação do móvel, leia atentamente todas as instruções.

A montagem e instalação do produto devem ser executadas sobre uma superfície limpa e plana. Recomendamos a contratação de profissionais para a execução de instalações hidráulicas e elétricas.

Para instalar este produto você vai precisar de:



2 Pessoas



Chave Phillips



Nível



Trena



Furadeira/Parafusadeira



Martelo



Martelo de Borracha

No kit de ferragem deste produto estão inclusos os seguintes itens:

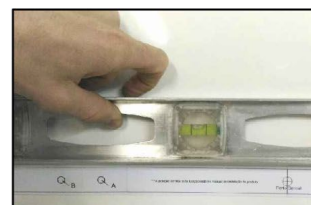


2 Parafusos
4x40



2 Buchas
Plásticas 6mm

1. Fixe as buchas plásticas na parede nos pontos onde o móvel será fixo. Estes pontos são dados tomando como referência o gabarito para furação. Neste produto a posição para furação é "C". Introduza os parafusos 4X40 nas buchas deixando 2mm do parafuso para fora. A altura do armário deve ser adaptada para proporcionar maior conforto aos usuários.



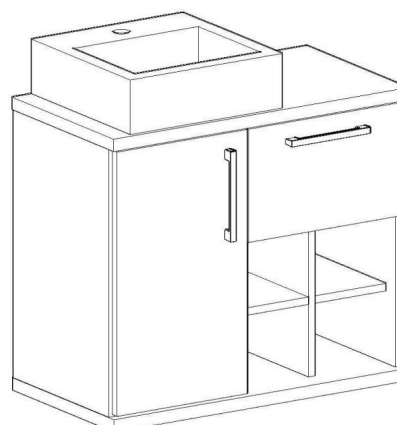
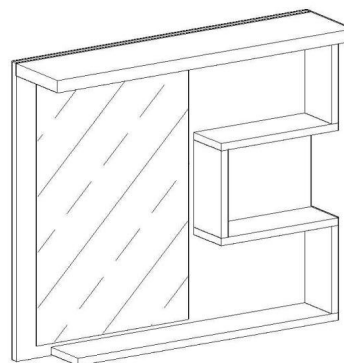
Informações adicionais:

Recomenda-se que a instalação elétrica seja realizada por profissional da área, lembrando-se sempre de desligar o disjuntor ou chave fusível do quadro de distribuição de energia elétrica do circuito no qual será instalado o dispositivo elétrico, antes de iniciar a instalação deste.

Para limpar o móvel e a cuba use um pano levemente umedecido apenas com água. Em seguida, use um pano seco.

O móvel é resistente a respingos de água e à umidade natural do banheiro.

Após realizar a instalação do produto, verifique se os dispositivos hidráulicos apresentam algum tipo de vazamento. Caso haja vazamento, entre em contato com um encanador para solucionar o problema. Água em excesso e acumulada em decorrência de vazamentos pode danificar os móveis, o que não é coberto pela garantia.



Conjunto Veneza

Balcão Veneza – Manual de Montagem e Instalação

Instruções preliminares:

Antes de iniciar a montagem e instalação do móvel, leia atentamente todas as instruções.

A montagem e instalação do produto devem ser executadas sobre uma superfície limpa e plana. Recomendamos a contratação de profissionais para a execução de instalações hidráulicas e elétricas.



Para instalar este produto você vai precisar de:



Duas pessoas



Chave Phillips



Nível



Trena



Furadeira/Parafusadeira



Martelo

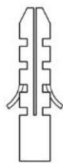


Martelo de borracha

No kit de ferragem deste produto estão inclusos os seguintes itens:



4 parafusos
6x50 mm



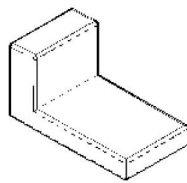
4 buchas
plásticas



4 parafusos 3,5x25mm



2 puxadores



4 capas plásticas

1. Fixe as buchas plásticas na parede nos pontos onde o móvel será fixo. Estes pontos são dados tomando como referência as chapas metálicas localizadas dentro do móvel. Recomendamos que o móvel seja suspenso a 25 centímetros do chão. Esta medida, todavia, pode ser adaptada para proporcionar maior conforto aos usuários.

2. Fixe os parafusos 6x50 mm nas 4 chapas metálicas que estão fixas dentro do móvel, prendendo o móvel na parede com as buchas.

3. Para concluir a instalação do balcão é necessário acessar a chapa metálica localizada atrás da gaveta e concluir a fixação do gabinete. Puxe a gaveta totalmente para fora e libere as travas laterais presentes nas corrediças (observe a figura ao lado). A trava esquerda deve ser empurrada para cima, enquanto a trava direita deve ser empurrada para baixo. Ao empurrar as travas, puxe a gaveta.



4. Posicione a cuba no balcão. Não é necessário fixar a cuba no balcão com colas ou silicoes. O tampo do balcão possui uma furação de fábrica para a vazão da água da cuba; este furo pode ser adaptado pelo cliente conforme o modelo de cuba escolhido. Furações adicionais para a passagem de torneiras e encanamentos são responsabilidade do cliente.

5. Fixe os puxadores com os parafusos 3,5x25 mm.

6. Cubra as chapas metálicas com as capas plásticas. Para isto, basta encaixá-las.

Informações adicionais:

Para limpar o móvel e a cuba use um pano levemente umedecido apenas com água. Em seguida, use um pano seco.

O móvel é resistente a respingos de água e à umidade natural do banheiro.

Após realizar a instalação do produto, verifique se os dispositivos hidráulicos apresentam algum tipo de vazamento. Caso haja vazamento, entre em contato com um encanador para solucionar o problema. Água em excesso e acumulada em decorrência de vazamentos pode danificar os móveis, o que não é coberto pela garantia.



Produto instalado