



Manual de montagem -Comoda Wood

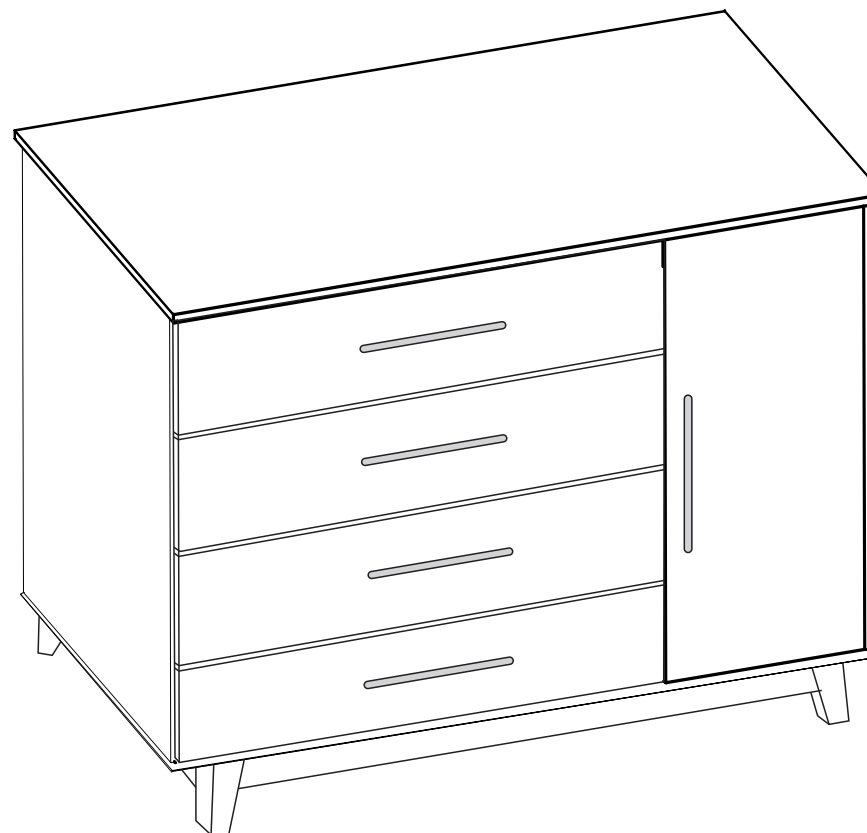
Atenção: Sr. montador , leia atentamente este manual antes de iniciar a montagem.

Relatório das peças

| SEQ. MONT. | DESCRIÇÃO | Qtd. | COMP. x LARG. x ESP. |
|------------|---------------------------|------|----------------------|
| 2039 | Trava da gaveta | 4 | 435x60x15 |
| 2038 | Fundo gaveta | 4 | 795x446x03 |
| 2037 | Porta | 1 | 800x460x15 |
| 2036 | Contra fundo | 4 | 815x140x15 |
| 2035 | Lateral da gaveta | 8 | 435x140x15 |
| 2034 | Frente da gaveta | 4 | 850x185x15 |
| 2033 | Tampo inferior | 1 | 1340x540x15 |
| 2032 | Fundo comoda | 2 | 1330x415x03 |
| 2031 | Prateleira movel | 1 | 450x535x15 |
| 2030 | Divisória | 1 | 800x540x15 |
| 2029 | Lateral esquerda | 1 | 800x540x15 |
| 2028 | Lateral direita | 1 | 800x540x15 |
| 2027 | Trava frontal | 3 | 838x50x18 |
| 2026 | Travessa lateral base | 2 | 420x50x20 |
| 2025 | Travessa base madeira | 2 | 1105x50x20 |
| 2024 | Trava da comoda | 1 | 838x80x15 |
| 2023 | Tampo superior de madeira | 1 | 1365x570x20 |
| 12 | Pé de madeira direito | 2 | 150x54x54 |
| 13 | Pé de madeira esquerdo | 2 | 150x54x54 |

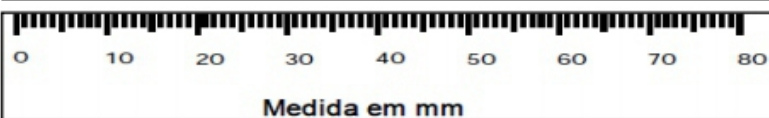
Relatório dos Acessórios

| Cod. | Descrição | Ilustração | Qtd. |
|------|--------------------------------|------------|------|
| A | Cavilha 6x30 | | 50 |
| B | Tambor minifix 12 mm | | 06 |
| C | Parafuso 4,0 x 14 panela | | 92 |
| D | Dobradiça 35 mm c/ calço medio | | 2 |
| E | Parafuso rosca soberbo 7,0x100 | | 4 |
| F | Perfil H 20 mm x 1303 mm | | 1 |
| G | Pino minifix 32 mm | | 46 |
| H | Tambor minifix 15 mm | | 40 |
| I | Prego 10x10 | | 60 |
| J | Sache de cola | | 03 |
| K | Suporte cabide oblongo branco | | 2 |
| M | Pino da Prateleira movel 6 x 8 | | 4 |
| N | Corrediça Telescópica 400 mm | | 4 |
| O | Ferro cabideiro 440 mm | | 1 |
| P | Puxador de madeira | | 5 |
| Q | Parafuso 4,0x25 | | 10 |
| R | Cantoneira metalica | | 8 |
| S | Conector 20x20x40 branco | | 4 |



Importante:

Conferir sempre as medidas dos parafusos e acessórios na escala abaixo , antes de utiliza-los nas peças



Atenção:

- Ler atentamente todo o manual antes de iniciar a montagem
- A montagem deverá ser feita em superfície ,limpa e plana.
- Aconselhamos forrar o chão com a embalagem do produto a fim de não danifica-lo.
- Evite batidas com objetos cortantes.
- Observar sempre a carga máxima suportada.

Garantia:

A garantia de 90 dias , é valida somente com a apresentação da etiqueta do lote



Limpeza e conservação:

- A limpeza do móvel deve ser efetuada somente com Flanela levemente umedecida com água , evitar muita humidade pois pode danificar o produto .
- Não utilizar produtos tais como: álcool, lustra moveis e etc.

Ferramentas para montagem (Não fornecidos)



chave Fenda



parafusadeira



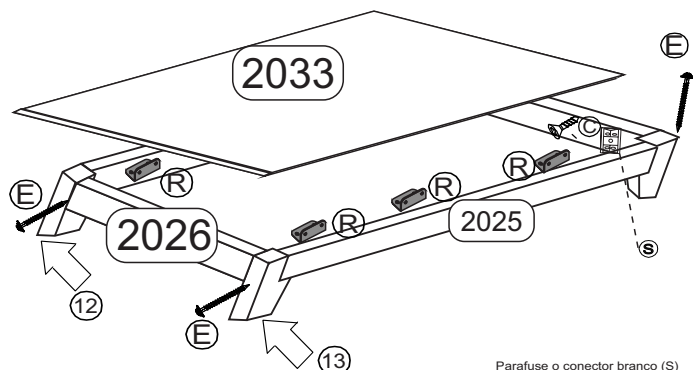
martelo



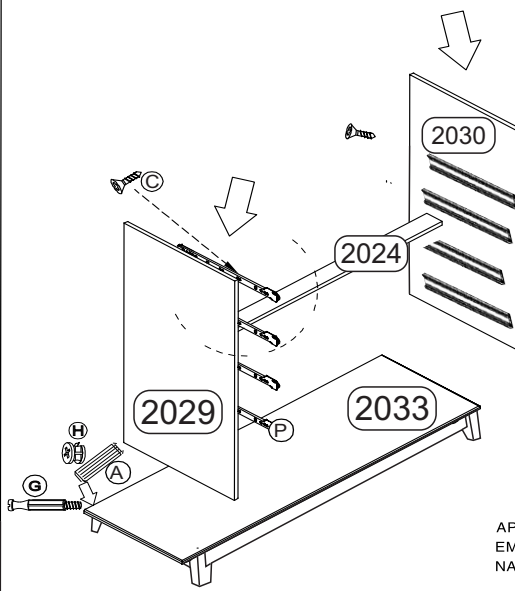
Manual de montagem-Comoda Wood

Atenção: Sr. montador , leia atentamente este manual antes de iniciar a montagem.

INÍCIO



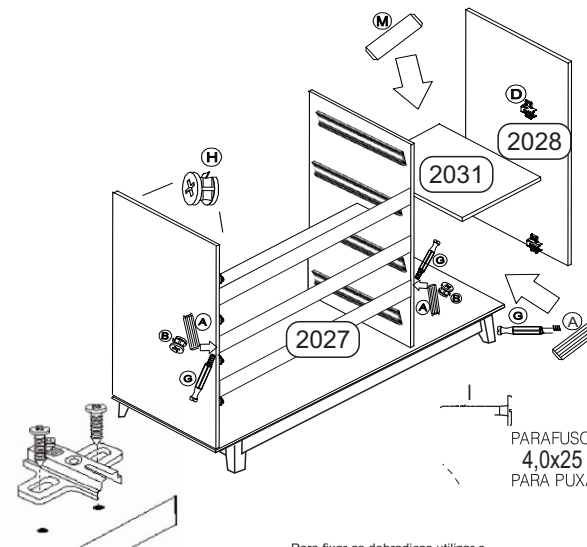
Parafuse o conector branco (S) nos quatro cantos da travessa lateral base madeira 2026, usando o parafuso (E).



Para fixar as corredeiras utilizar o parafuso (C) 4,0X14

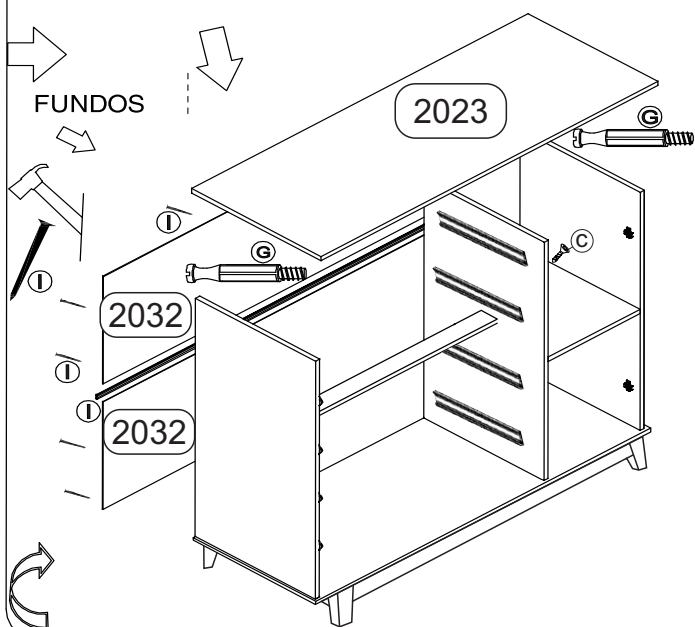
APLICAR CORREDEIRAS EM SUAS MARCAS NAS LATERAIS

Coloque a cavilha (A) na trava frontal 2027, aplique a trava frontal 2027 na lateral 2029 e na divisão 2030.



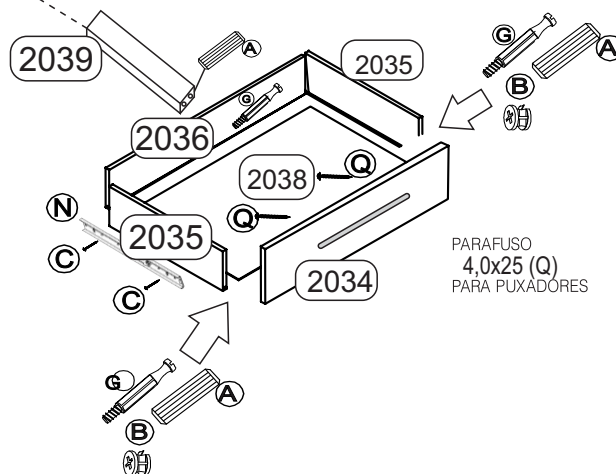
PARAFUSO 4,0x25 (Q) PARA PUXADORES

Para fixar as dobradiças utilizar o parafuso (C) 4,0x14 painel



FUNDOS

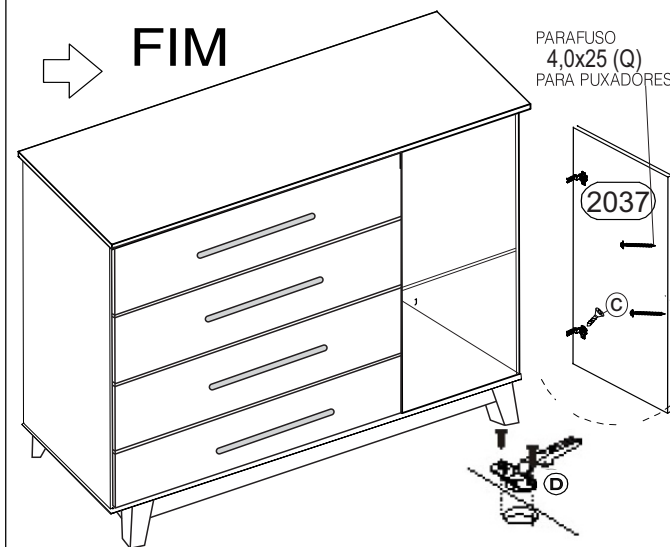
Fixe a trava da gaveta entre a frente da gaveta 2034 e o contra fundo 2036, utilizando cavilha (A) e minifix (G).



PARAFUSO 4,0x25 (Q) PARA PUXADORES

REPITA O MESMO PROCESSO DE MONTAGEM NAS 4 GAVETAS, E ENCAIXE-AS NA COMODA..

FIM



PARAFUSO 4,0x25 (Q) PARA PUXADORES

APLIQUE DOBRADIÇAS NOS CANECOS DA PORTA, UTILIZANDO O PARAFUSO (C).