














Cabeceira com Criado / 2 gaveta

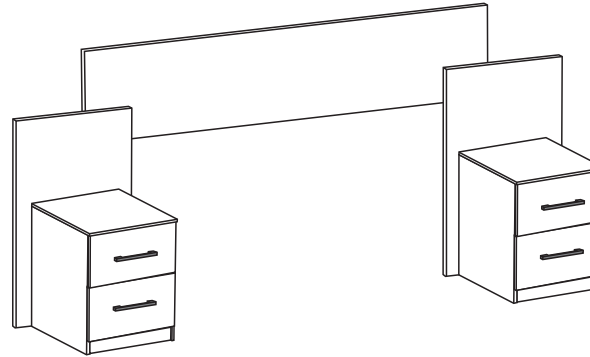
Ref. CC0221

FERRAGENS/ HERRAJE/ HARDWARE

B	Parafuso 3,5 x 25 c/flangeada Tornillo Screw		24
C	Cantoneira 18x18 Esquinera Cantoneira		8
D	Cavilha 6 x 30 Clavija Wood Peg		24
E	Prego 13 x 15 Clavo 13 x 15 Nail 13 x 15		16
F	Prego 10 x 10 Clavo 10 x 10 Nail 10 x 10		50
J	Rolete Pino Rolete		2
M	Puxador 128 mm Tirador Handle		4
N	Corrediça plástica Rieles Slides		4
P	Corrediça plástica Rieles Slides		4
S	Parafuso 3,5 x 12 c/Chata Tornillo Screw		2
T	Parafuso 3,5 x 20 c/flangeada Tornillo Screw		24
U	Sapata L 40 mm Tirador Handle		8
V	Cola Pegamento Glue		1

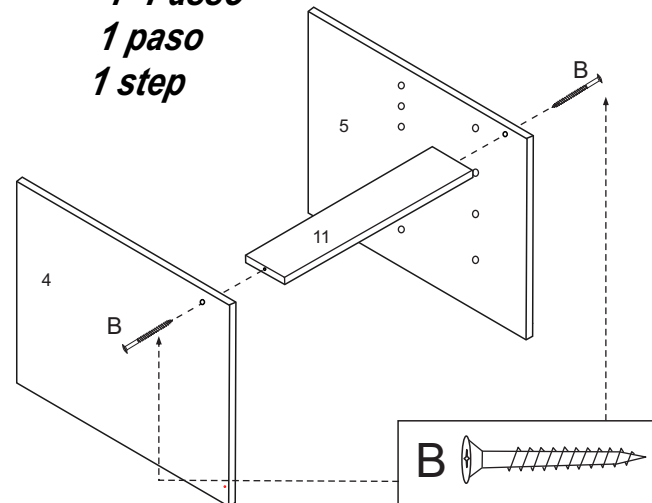
Relação de peças:

- 1 - Painel central
- 2 - Painel esquerdo
- 3 - Painel direito
- 4 - Lateral esquerda(2)
- 5 - Lateral direita(2)
- 6 - Tampo (2)
- 7 - Frente gaveta (4)
- 8 - Lateral gaveta (8)
- 9 - Traseiro gaveta (4)
- 10- Fundo gaveta (4)
- 11 - Rodapé (2)

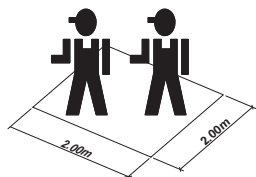
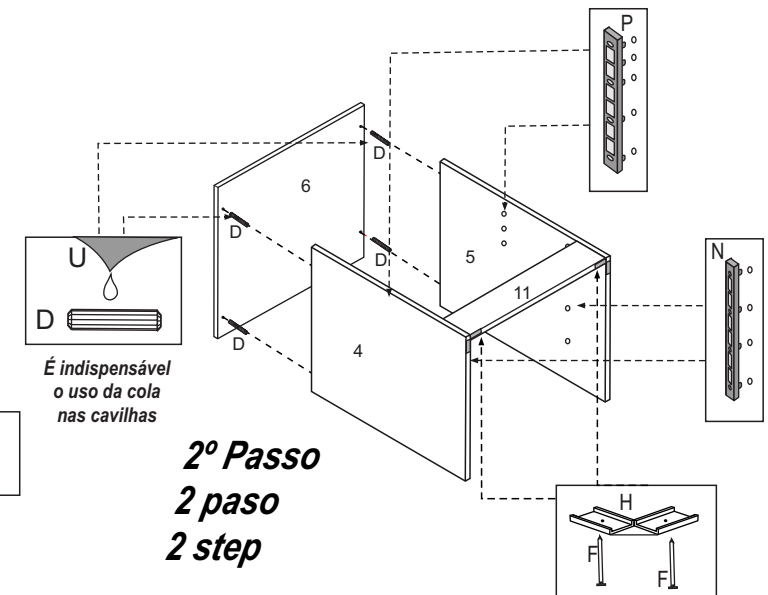


MANUAL DE MONTAGEM INSTRUCCIONES DE ARMADO ASSEMBLY INSTRUCTIONS

1º Passo 1 paso 1 step



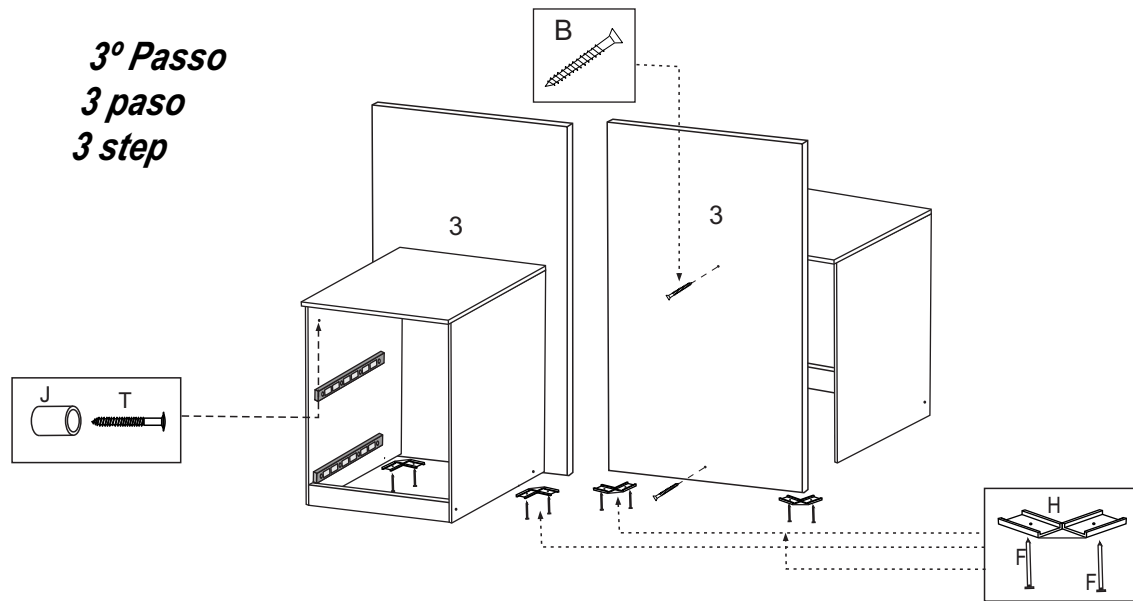
2º Passo 2 paso 2 step



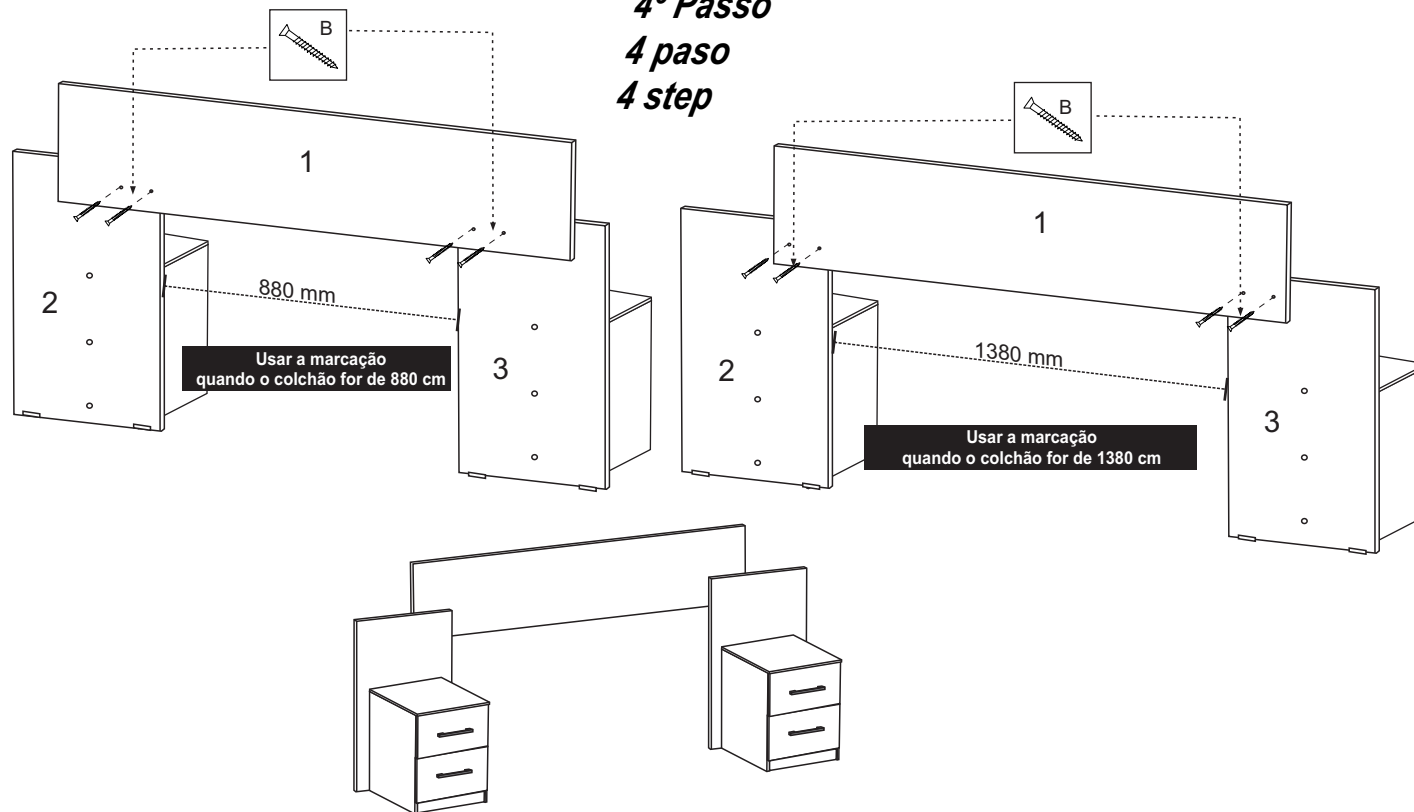
FERRAMENTAS NECESSÁRIAS
HERRAMIENTAS NECESARIAS
TOOLS NECESSARY



3º Passo
3 paso
3 step



4º Passo
4 paso
4 step



MONTAGEM GAVETA

