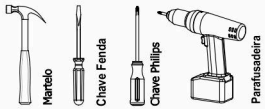


Nicho Jade

Ferramentas Necessárias (Não Fornecidas)



Montagem

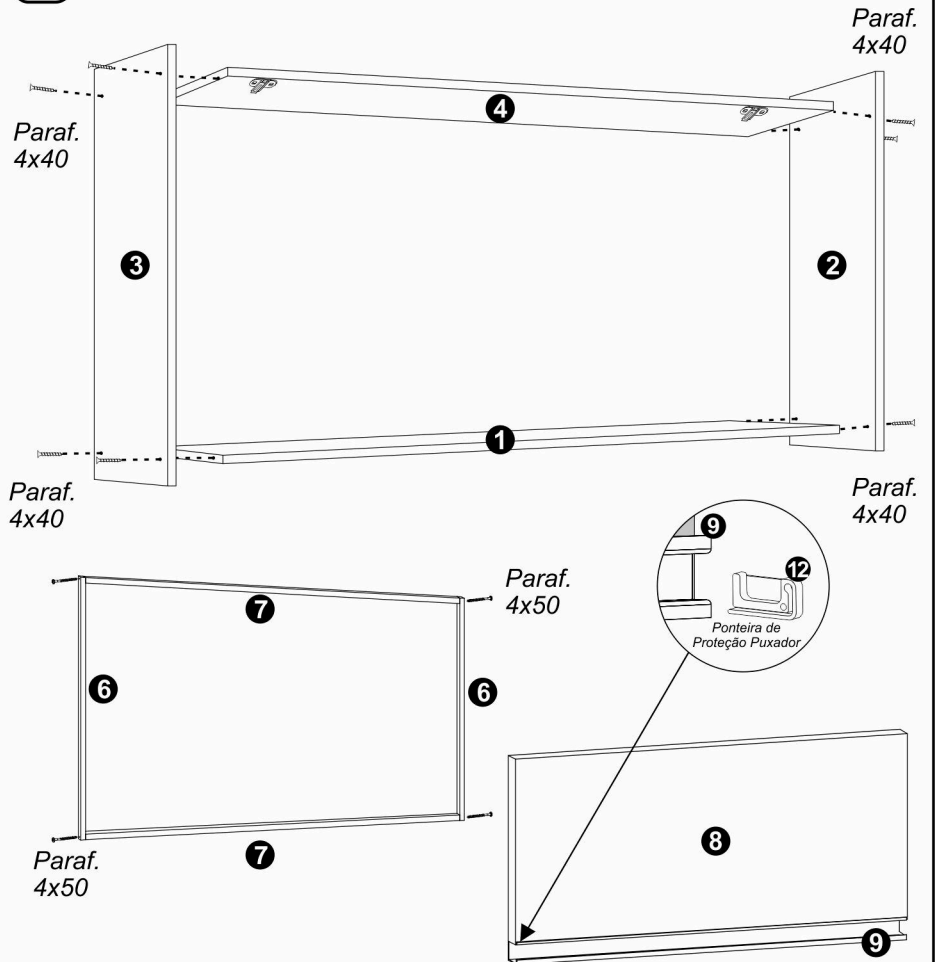


01 Pessoa

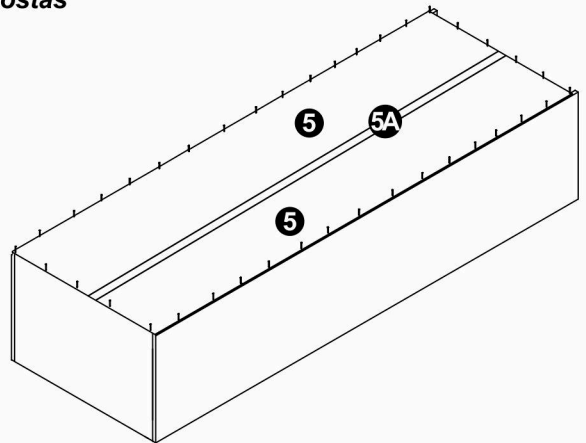
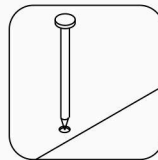
Sr. Montador, caso haja assistência, anotar número da peça, nome e cor, passe para a pessoa responsável, para que possamos atendê-lo o mais rápido possível.

Quant.	Peça	Identificação das Peças	Códigos
01	01	Base Nicho Jade 760x300x15mm	10103
01	02	Lateral Direita 428x300x15mm	10097
01	03	Lateral Esquerda 428x300x15mm	10099
01	04	Tampo Nicho 760x300x15mm	10101
02	05	Costa Nicho 785x190x3mm	10115
01	5A	Perfil H 785mm	10258
02	06	Moldura Lateral 428x30mm	10116
02	07	Moldura Inf./Sup. 730x30mm	10121
01	08	Porta Nicho 725x325x15mm	10105
01	09	Perfil Puxador Alumínio	10127
01	10	Kit Ferragem Nicho	10113
01	11	Pistão 60N	472
01	12	Perfil J5	1005

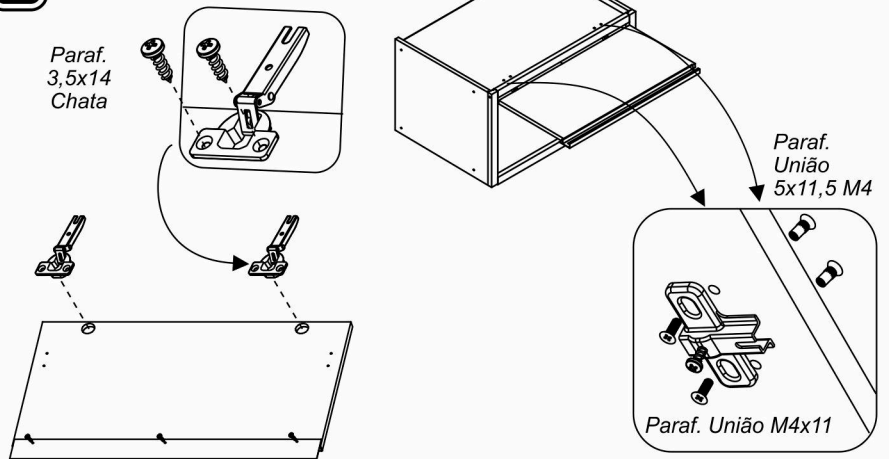
1 Montagem do produto



2 Montagem das costas

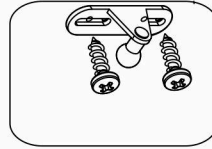
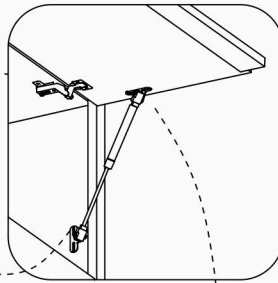
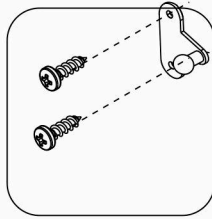
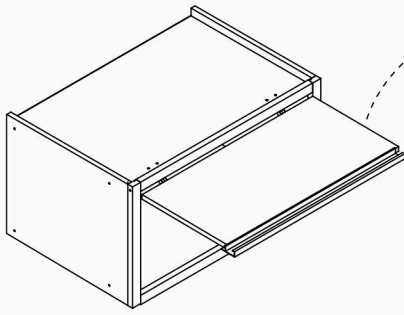


3 Montagem das dobradiças



4 Montagem do pistão

Fixar o pistão seguindo marcações de fábrica.

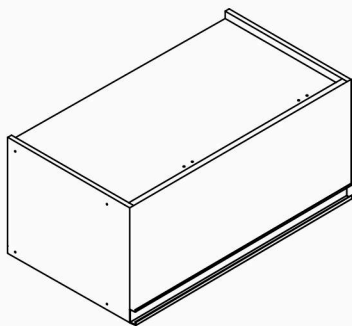


6 Instalação na parede

1º - Parafusar uma cantoneira em cada lateral (Nº 3 e Nº 2) com parafuso 3,5x14mm, conforme indicado na imagem;

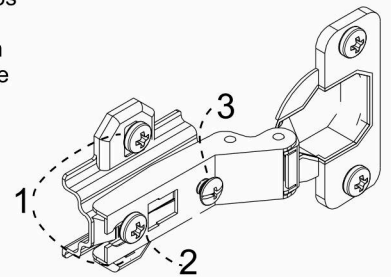
2º - Com broca vídea 8mm, através do orifício da cantoneira, furar o fundo do armário e ao mesmo tempo a parede. Em seguida, colocar no furo da parede a bucha 8mm e, por dentro dela, usar o parafuso 4,8x45mm o qual fará a fixação do nicho na parede.

5 Regulagem das portas

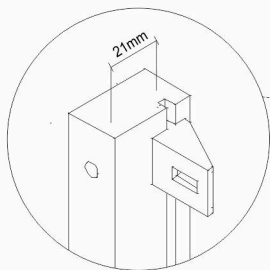


Para regulagem das portas siga as instruções conforme numeros abaixo:

- 1 - Se precisar subir ou abaixar um pouco a porta desaperte um pouco os parafusos indicados com o número 1, reposicione e aperte novamente
- 2 - Se precisar empurrar a porta um pouco mais para dentro ou puxá-la para fora, desaperte um pouco o parafuso indicado com o nº 2, reposicione e aperte novamente
- 3 - Se precisar alinhar as portas um pouco mais para o centro ou em direção as laterais, utilize uma chave philips para girar o parafuso indicado com o nº 3 até posicionar a porta da forma desejada

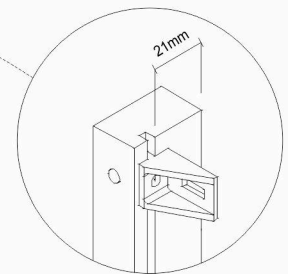


7 Montagem da moldura



10MM
228MM
10MM

FRENTE



BASE

SUPORTE ANGULAR LATERAL

MOLDURA

Paraf. 3,5x14
Flang.