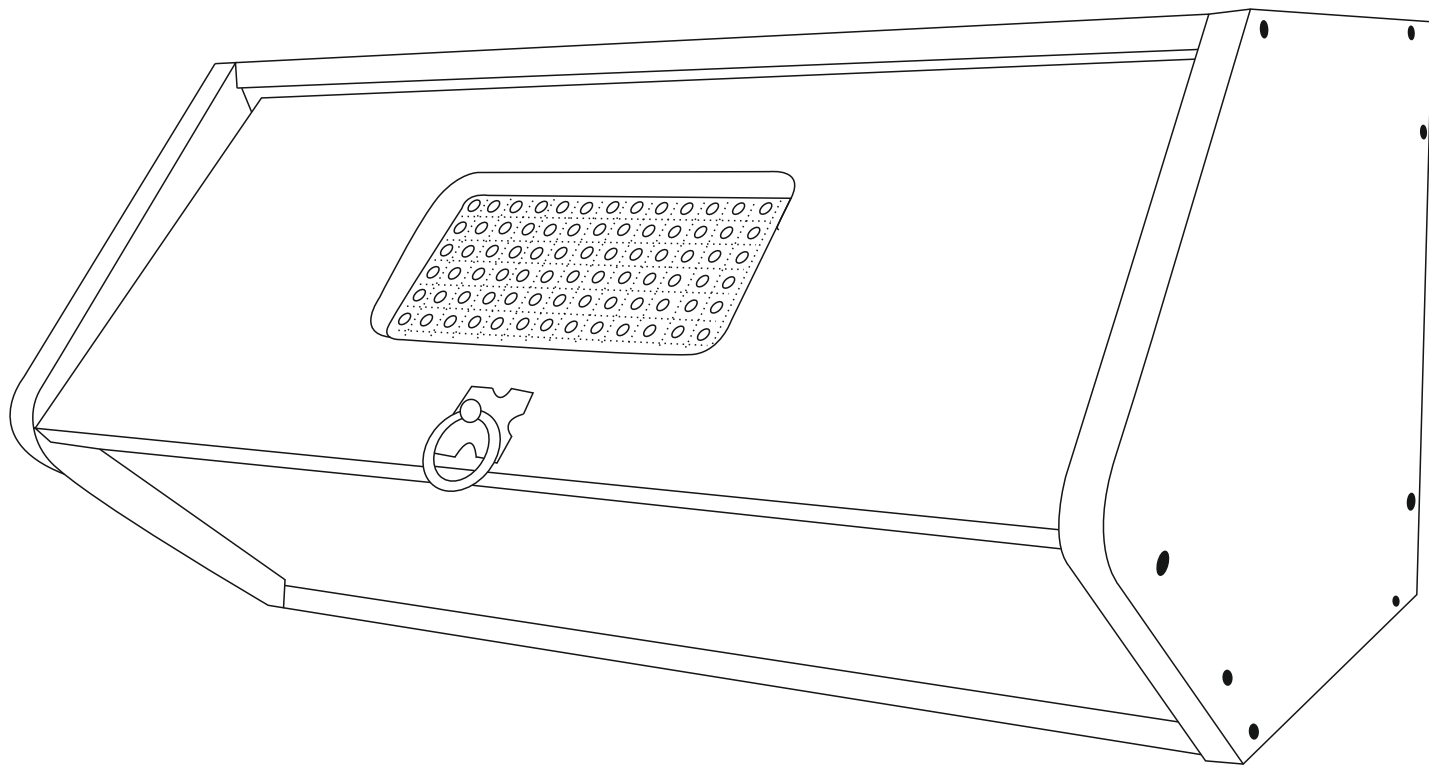




RUA MANOEL MADEIROS CÂMARA, Nº2556  
 BAIRRO AEROPORTO  
 CEP: 15.135-194  
 EMAIL: assistencia@rvmoveis.com.br  
 FONE: (17) 3243-7010

# MANUAL DE MONTAGEM

## BOX MULTIUSO MÔNACO



LEGENDA			DIMENSÃO		
Nº	QTD	DESCRIÇÃO	COMPR.	LARG.	ESP.
01	1	LATERAL DIREITA	430 MM	300 MM	15 MM
02	1	LATERAL ESQUERDA	430 MM	300 MM	15 MM
03	1	PORTA	539 MM	220 MM	12 MM
04	2	TAMPO	540 MM	278 MM	12 MM
05	1	TRAVA	540 MM	170 MM	12 MM
06	1	FUNDO	540 MM	275 MM	12 MM
07	2	APOIO DA PORTA	436 MM	40 MM	6 MM
08	1	BASE	540 MM	278 MM	12 MM

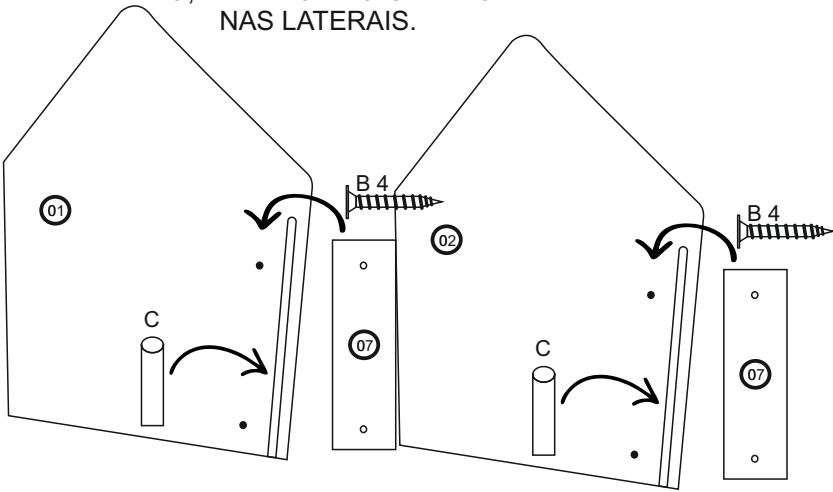
### KIT ACESSÓRIOS

CÓD.	QTD	DESCRIÇÃO	
A	16	PARAFUSO 3,5 X 35 FLANG.	
B	8	PARAFUSO 3,5 X 12 CH.	
C	2	CAVILHA 6 X 30	
D	1	TELA DE PLÁSTICO	
E	1	PUXADOR	

# PASSO A PASSO:

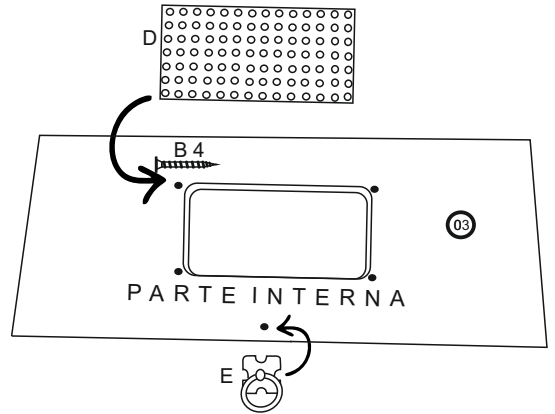
## PASSO 1:

COLOQUE AS CAVILHAS NO FINAL TRILHO, E FIXE O APOIO DA PORTA NAS LATERAIS.



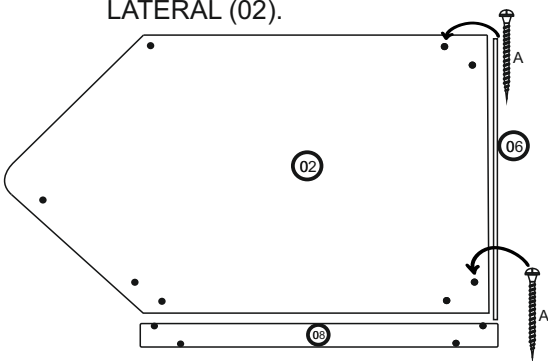
## PASSO 2:

COLOQUE OS PARAFUSOS CORRESPONDENTES E FIXE AS PEÇAS: TELA E PUXADOR.



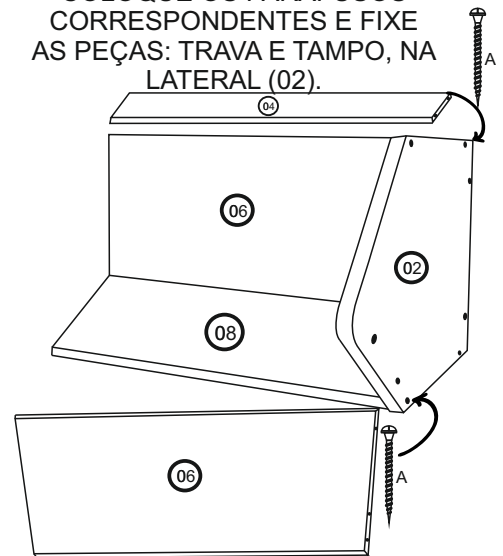
## PASSO 3:

COLOQUE OS PARAFUSOS CORRESPONDENTES E FIXE AS PEÇAS: BASE E FUNDO, NA LATERAL (02).



## PASSO 4:

COLOQUE OS PARAFUSOS CORRESPONDENTES E FIXE AS PEÇAS: TRAVA E TAMPO, NA LATERAL (02).



## PASSO 5:

PARA FINALIZAR, ENCAIXE A PORTA NO TRILHO DA LATERAL (02), E REPITA O PROCESSO NA LATERAL (01) FINALIZANDO COM OS ÚLTIMOS PARAFUSOS CORRESPONDENTES.

