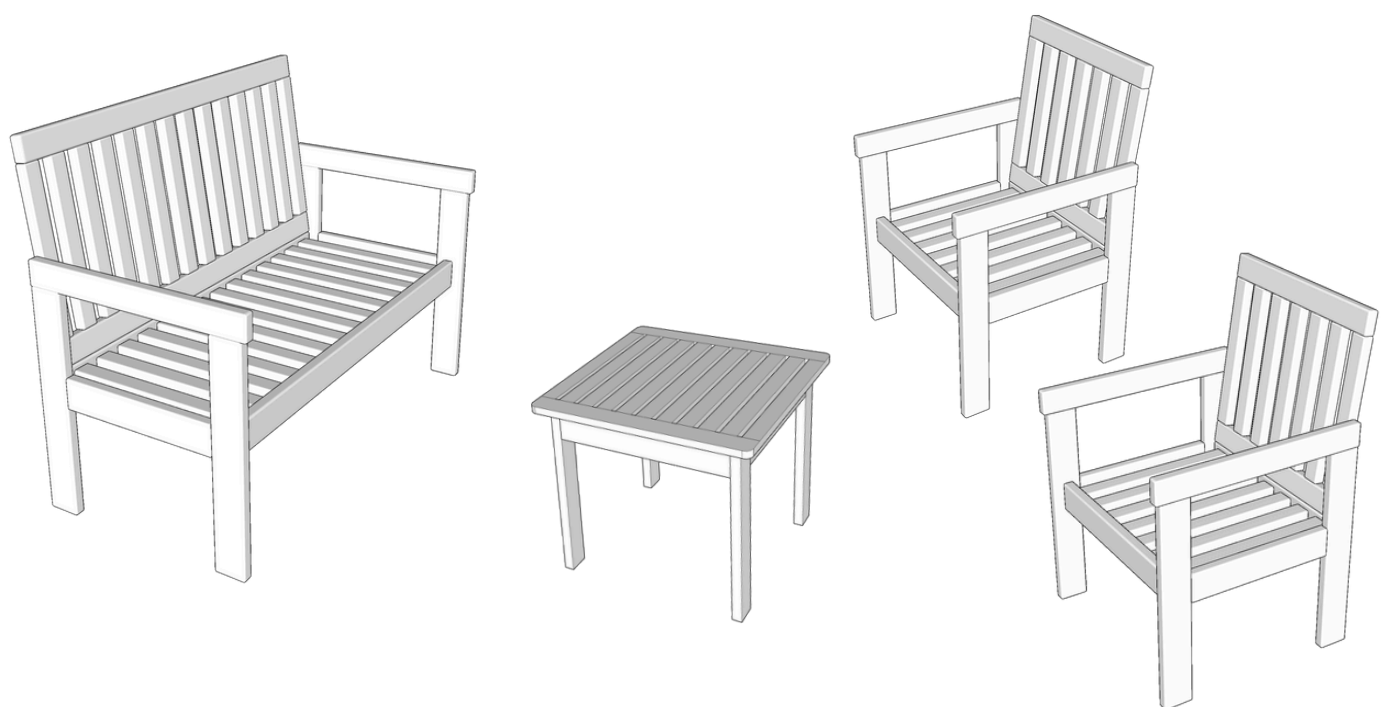




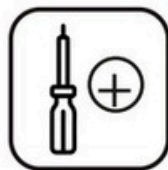
MANUAL DE MONTAGEM

CONJUNTO RELAX



Identificação das partes - Ferragens

Para a montagem do produto você vai precisar de:



- ✓ Confira as peças, componentes e se possui as ferramentas necessárias para a montagem
- ✓ Para proteger seu móvel, coloque as peças sobre um tapete.
- ✓ Convide alguém pra te auxiliar, tudo pode ficar mais simples e rápido.

MATERIAS QUE COMPÕEM O KIT

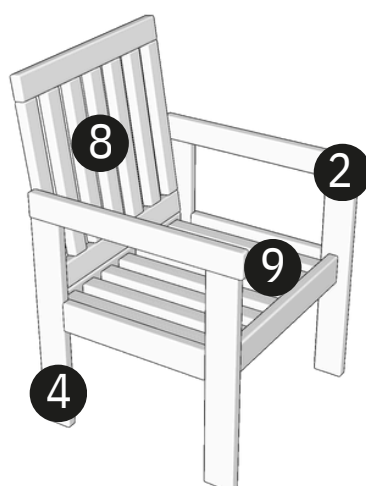
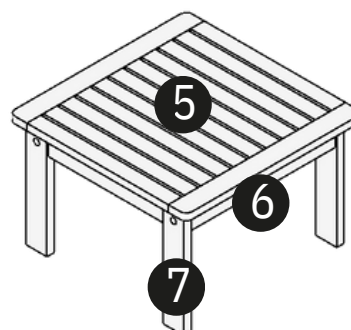
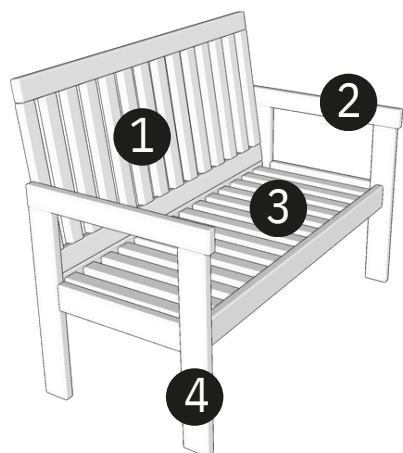
LISTA DE FERRAGENS

REF.	DESCRIÇÃO	ILUSTRAÇÃO	QTD.
A	Parafuso Soberbo 1/4 x 60mm		28
B	Parafuso 4 x 40mm		4
C	Chave		1
D	Chave Parafuso 3 X 16mm		6

ATENÇÃO !

- Monte todos os intes com atenção;
- Aperte bem os parafusos;
- Verifique periodicamente para que as partes não estegam soltas, nestes casos precisam ser reapertadas;
- Será necessário uma chave Philips para realizar a montagem.

Identificação das partes - Peças



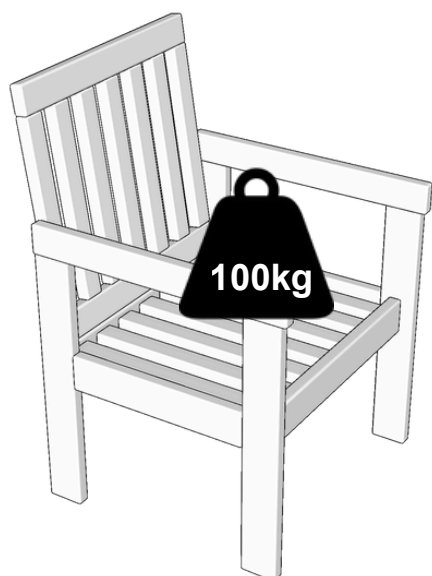
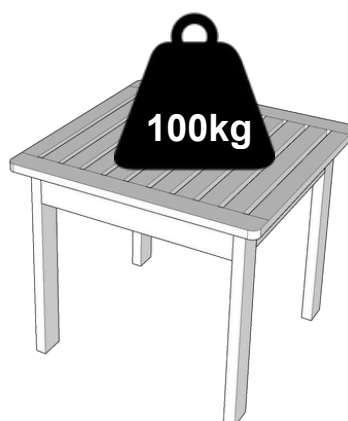
LISTA DE PEÇAS

PEÇAS POR VOLUME

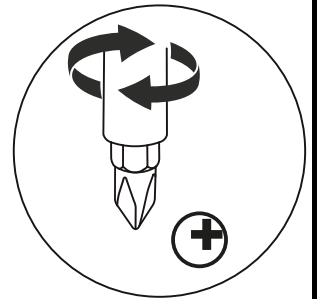
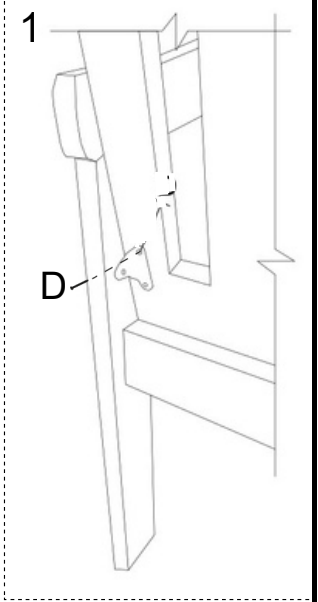
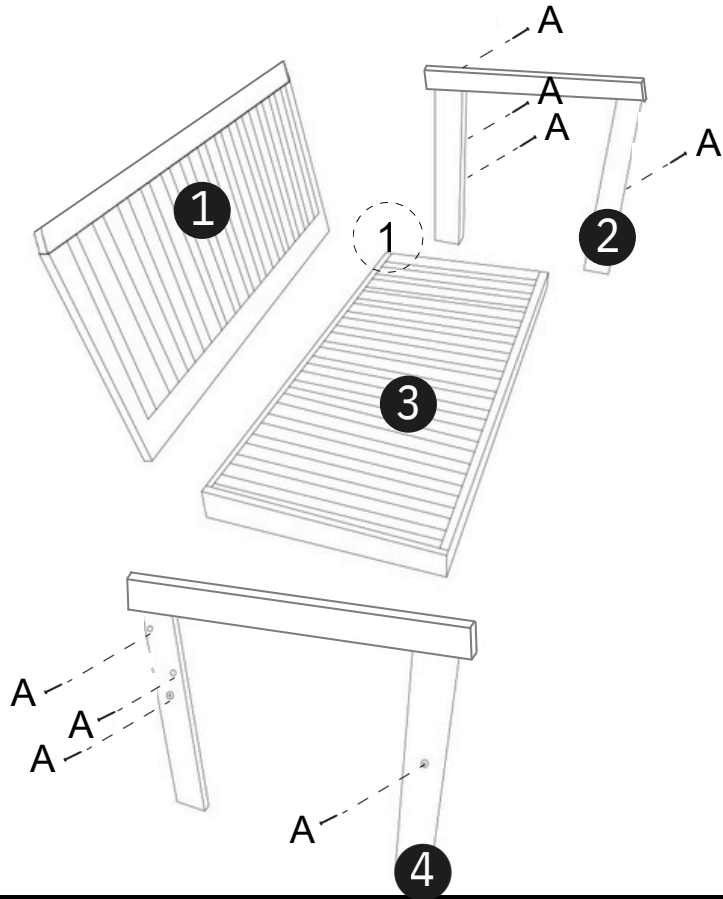
CAIXA PORTAS

Nº PEÇA	DESCRIÇÃO	QTD	DIMENSÕES (mm)		
			LARG	ALTU.	COMP
1	ENCOSTO BANCO	2	460	1050	22
2	LATERAL ESQUERDA CADEIRA E BANCO	2	540	570	22
3	ASSENTO BANCO	3	480	1050	65
4	LATERAL DIREITA CADEIRA E BANCO	1	540	570	22
5	TAMPO DA MESA	1	450	450	22
6	LATERAL DA MESA	3	65	450	22
7	PÉS MESA	2	430	450	22
8	ENCOSTO CADEIRA	2	500	455	22
9	ASSENTO CADEIRA	1	480	500	65

Peso Suportado



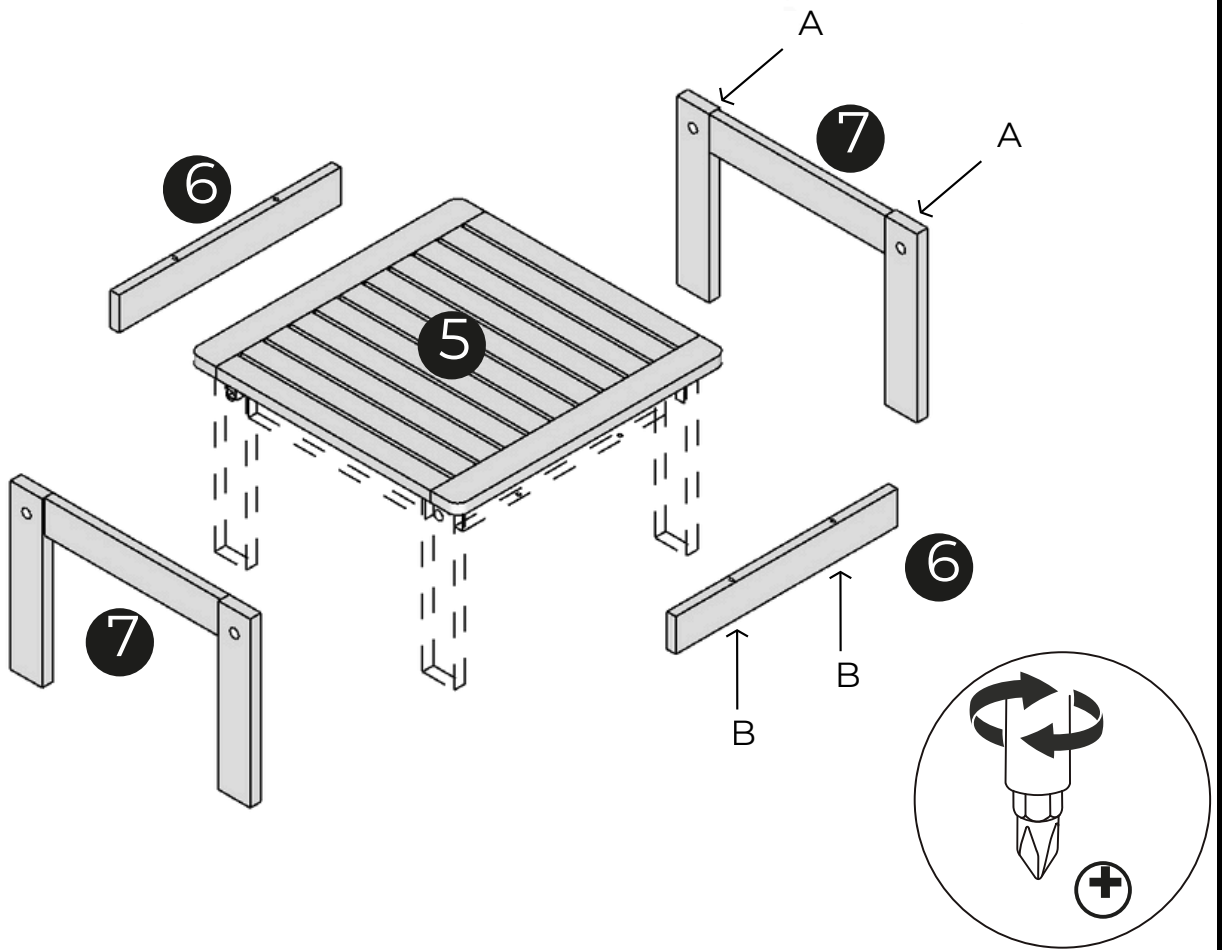
1



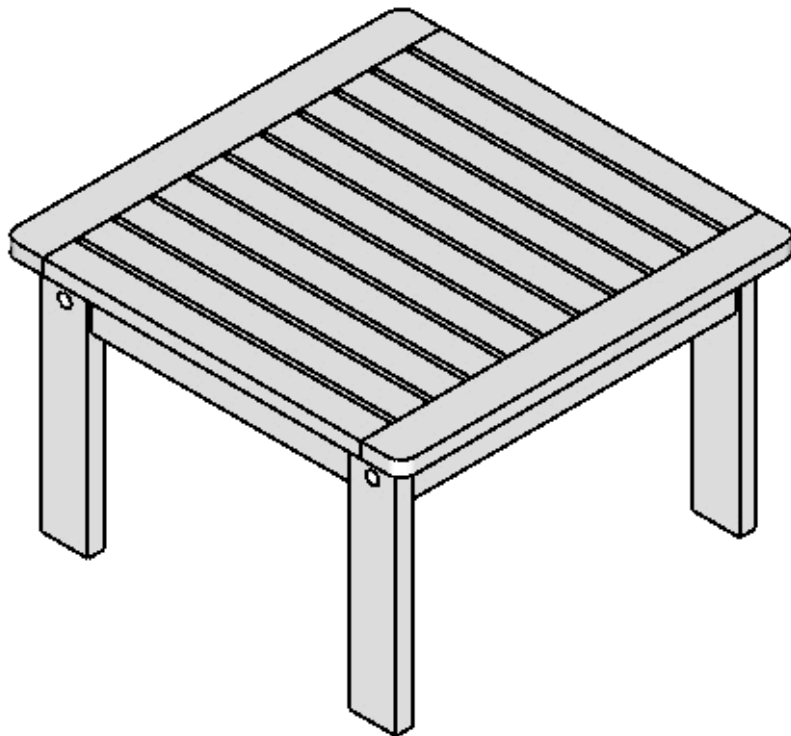
2



1

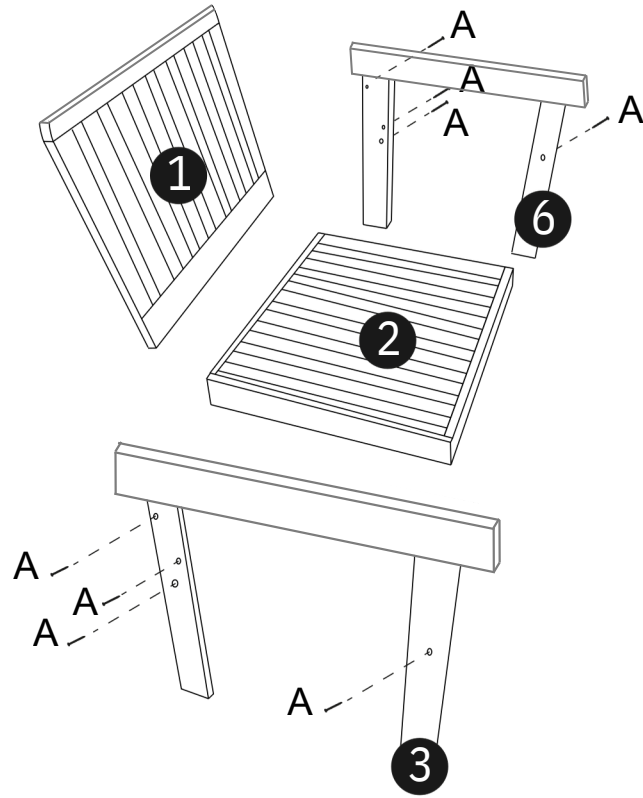


2

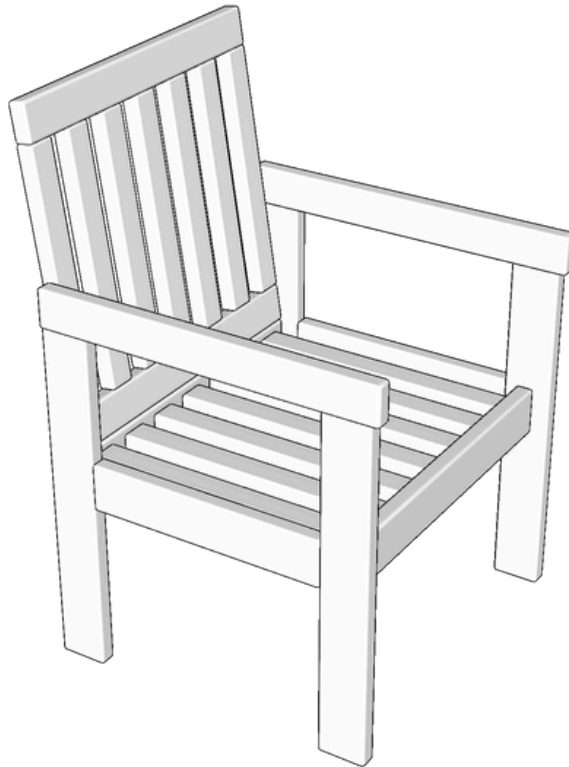


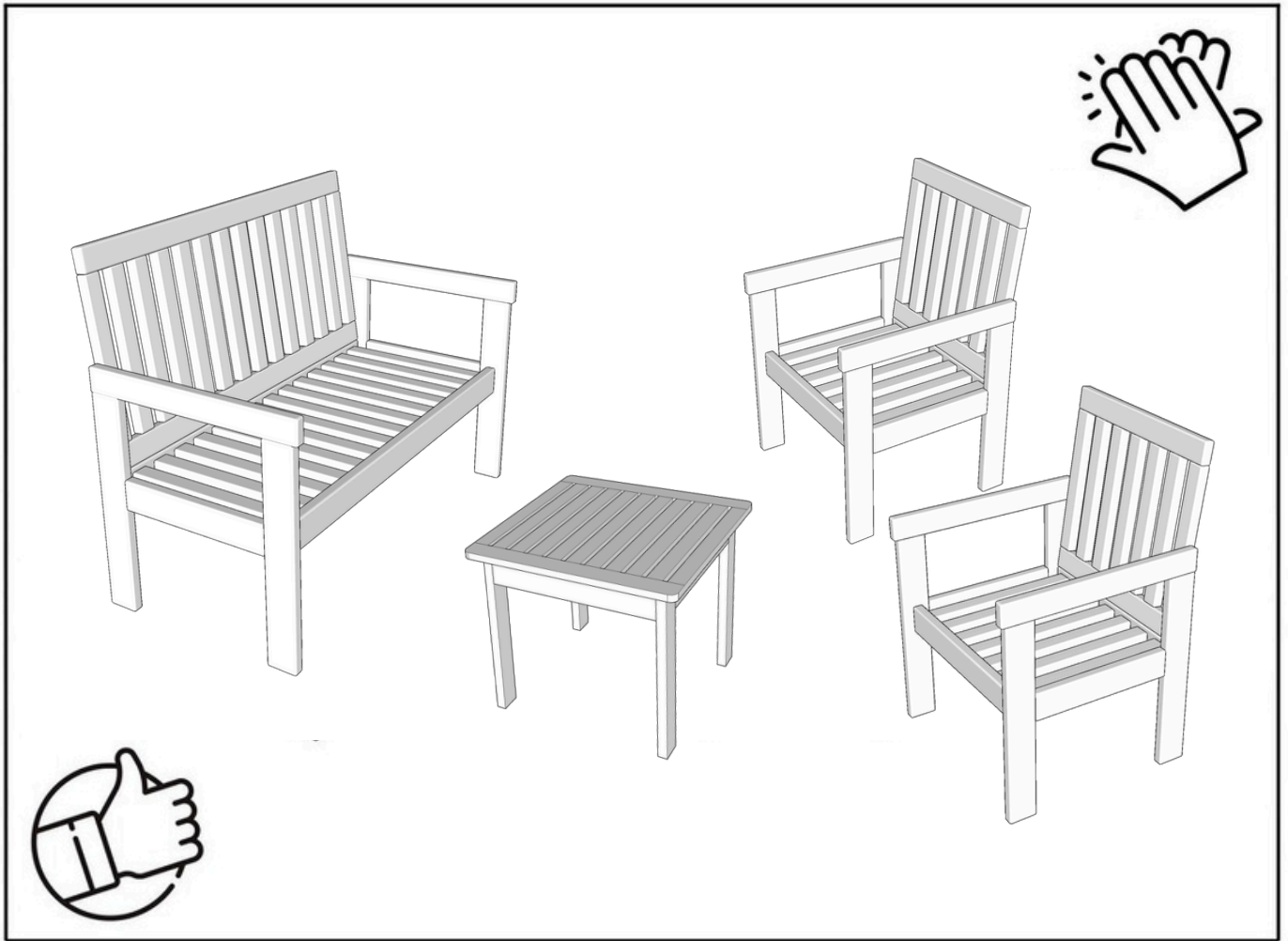
1

2x



2





zanimar

The logo graphic consists of two overlapping curved shapes, one dark grey and one red, positioned above a horizontal line with a small dot in the center.