

**CONHEÇA A CIMOL / CONOCE CIMOL / GET TO KNOW CIMOL**  
 Você acaba de adquirir um produto CIMOL. Situada em Linhares, distante 130km da capital capixaba, a CIMOL foi fundada em 1991 e comercializa seus produtos em todo país, seja através de vendas na web, seja através de lojistas. Usted acaba de comprar un produto Cimol, empresa 100% brasileira ubicada en Linhares / ES - Brasil. Visite nuestro sitio web [www.cimol.ind.br](http://www.cimol.ind.br) You have just bought a Cimol product, a 100% Brazilian company located in Linhares / ES - Brazil. Visit our website [www.cimol.ind.br](http://www.cimol.ind.br)

**CERTIFICADO DE GARANTIA / CERTIFICADO DE GARANTÍA / GUARANTEE CERTIFICATE**  
 Caro consumidor, a CIMOL garante todas as peças e componentes de seus produtos pelo prazo de 90 dias, ou três meses, a partir da data de entrega do produto em sua residência, conforme nota fiscal que passa a fazer parte integrante deste certificado. Estimado consumidor, a CIMOL garantiza todas las piezas y componentes de sus productos por un periodo de 90 días o tres meses. Sujeto a condiciones normales de uso, a partir de la entrega en su residencia con previa prueba de compra expedido el tendero. Esta prueba de compra pasa a ser integrante de este certificado. Dear consumer, CIMOL guarantees all parts and components of its products for a period of 90 days, or three months, from the date of delivery of the product to your residence, according to the invoice that becomes an integral part of this certificate.

**O produto perderá a garantia quando:**

Se anula esta garantía cuando:

The product will void the warranty when:

- **Adulterado ou montado por pessoa não especializada;**  
*Adulterar o armar el producto por persona no especializada;*  
*Tampered or assembled by unskilled person;*
- **Sofrer danos à estrutura ou peças, devido transporte e acondicionamento inadequado feito pelo consumidor, em sua residência ou na transferência para outra;**  
*Provocar daños en la estructura o en parte debido al transporte y embalaje inadecuada hecho por el consumidor en su domicilio o para otro;*  
*Suffer damage to the structure or parts, due to improper transport and packaging made by the consumer, in its residence or transfer to another;*
- **Sofrer exposição excessiva ao sol, chuva ou enchentes;**  
*Exponer excesivamente el producto al sol, la lluvia o inundaciones;*  
*Suffering excessive exposure to sun, rain or flooding;*
- **Exposto, no uso doméstico, a um volume excessivo de água para limpeza;**  
*Exponer el producto a un volumen excesivo de agua para la limpieza;*  
*Exposed, in domestic use, to an excessive volume of water for cleaning;*

**Limpeza e conservação:**

*Sobre la limpieza y conservación:*

*Cleanliness and conservation:*

**Para que seu produto tenha uma vida útil maior, siga as instruções contidas no manual de montagem:**

*Para que su producto tenga una vida útil mas larga el montaje deberá cumplir con las instrucciones del plan de montaje adjunto a este certificado:*  
*In order for your product to have a longer useful life, follow the instructions in the assembly manual:*

- **Use sempre flanelas secas e macias;**  
*Use en la limpieza un paño seco y suave;*  
*Always use dry and soft flannels;*
- **Não utilize produtos de limpeza abrasivos, álcool, lustra móveis, etc;**  
*No utilice ceras, alcohol o abrasivos;*  
*Do not use abrasive cleaning products, alcohol, furniture polish, etc;*
- **Evite arrastar o produto. Caso seja imprescindível, retire todos os objetos que em cima do produto e puxe-o para local bem próximo;**  
*Evite mover el producto después de armado. Caso sea extremadamente necesario, saque todos los objetos;*  
*Avoid dragging the product. If essential, remove all objects on top of the product and pull it to a well next;*
- **Nossos produtos foram fabricados para uso doméstico.**  
*Nuestros productos fueron fabricado para uso en domicilio.*  
*Our products are made for home use.*

**IMPORTANTE:**

*IMPORTANTE:*

*IMPORTANT:*

- **Este manual de montagem deverá ficar com o consumidor para que possa solicitar eventuais assistências técnicas;**

*Esta instrucción de montaje deberá quedarse con el consumidor;*  
*This assembly manual must remain with the consumer so that he can request any technical assistance;*

- **A solicitação de assistência, assim como a montagem do produto, deverá ser feita à Loja.**

*La solicitud de piezas deberá ser solicitada a la tienda.*

*The request for assistance, as well as the assembly of the product, must be made to the Store.*



**INFORMAÇÕES AO MONTADOR / INFORMACIONES A LA PERSONA DE MONTAJE / ASSEMBLER INFORMATION**

**Caro montador, para uma melhor montagem dos produtos Cimol, siga as seguintes instruções:**

*Para obtener una instalación de calidad de los productos CIMOL, siga las siguientes instrucciones:*

*Dear assembler, for a better assembly of Cimol products, follow the instructions below:*

- **Separe as peças e acessórios;**  
*Primero separe las partes y los accesorios;*  
*Separate parts and accessories;*
- **Examine completamente todas as peças antes da montagem;**  
*Examine e identifique las piezas antes de empezar la montaje;*  
*Thoroughly examine all parts before assembly;*
- **Forre o local da montagem com a embalagem (papelão) para não arranhar as peças;**  
*Coloque en el sitio donde se va armar el producto el cartón de la embalaje. Esto evitara que las piezas se rasquem;*  
*Line the assembly site with the packaging (cardboard) to avoid scratching the parts;*
- **Fixar os possíveis acessórios e proceder a montagem seguindo as instruções do esquema de montagem, que são fundamentais para uma montagem de qualidade;**  
*Fije los accesorios y sigue el montaje siguiendo las instrucciones de montaje;*  
*Attach the accessories and follow the assembly following the assembly instructions*
- **A limpeza do móvel deve ser feita com um pano seco e macio (não é necessário o uso de cera e abrasivos);**  
*La limpieza del producto deve ser hecha con un paño suave y seco. No usar ceras o abrasivos;*  
*The furniture must be cleaned with a dry and soft cloth (no need for wax and abrasives);*
- **Não deixar o móvel em locais úmidos e exposto a luz do sol.**  
*No deje el producto en local húmedo y expuesto al sol.*  
*Do not leave the furniture in damp places and exposed to sunlight.*



Av. Joaquim Calmon, 01 Bairro Santa Cruz  
 Cx. Postal 144 - Cep: 29.908-015 - Linhares ES  
 Telefax: (27) 3372 6161

Visite nosso site:  
[www.cimol.ind.br](http://www.cimol.ind.br)  
[www.facebook.com/cimolmoveis](https://www.facebook.com/cimolmoveis)



CimolMoveis



ELABORAÇÃO:  
 ELABORADO POR:  
 ELABORATION:

HUGO CAMPOS

APROVAÇÃO:  
 APROBADO POR:  
 APPROVAL:

HUGO CAMPOS

DATA ELABORAÇÃO:  
 FECHA ELABORACIÓN:  
 MANUFACTURE DATE:

22 / 04 / 2025

REVISÃO:  
 VERSIÓN:  
 VERSION:

01

DATA ALTERAÇÃO:  
 FECHA DEL ÚLTIMO CAMBIO:  
 CHANGE DATE:

LOTE / LOTE DE PRODUCCIÓN / BATCH:

**MONTAGEM / MONTAJE / ASSEMBLY**

**21458-FERRAGEM / HERRAJE / HARDWARE**

**A8** PARAFUSO ALLEN 7X60 CAB. 13  
*TORNILLO ALLEN 7X60 CAB. 13*  
*ALLEN SCREW 7X60 HEAD 13*



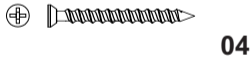
08

**D2** PARAFUSO PHIL. C.C. 3,5X14MM  
*TORNILLO PHIL. C.C. 3,5X14MM*  
*FLAT HEAD PHILIPS SCREW 3,5X14MM*



16

**D8** PARAFUSO PHIL. C.C. 5X50MM  
*TORNILLO PHILIPS C.C. 5X50MM*  
*FLAT HEAD PHILIPS SCREW 5X50MM*



04

**P1** CHAVE ZETTA ALLEN 4MM  
*Llave ALLEN 4MM*  
*ALLEN KEY 4MM*



01

**Q2** CANTONEIRA METÁLICA  
*ESQUINERO METÁLICO*  
*METAL ANGLE*



08

**U1** FELTRO  
*SINTIO*  
*FELT*



04

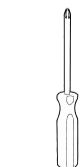
**ESPECIFICAÇÕES PARA MONTAGEM:**

*ESPECIFICACIONES PARA MONTAJE:*

*ASSEMBLY SPECIFICATIONS:*



Uma pessoa  
*Una persona*  
*One Person*

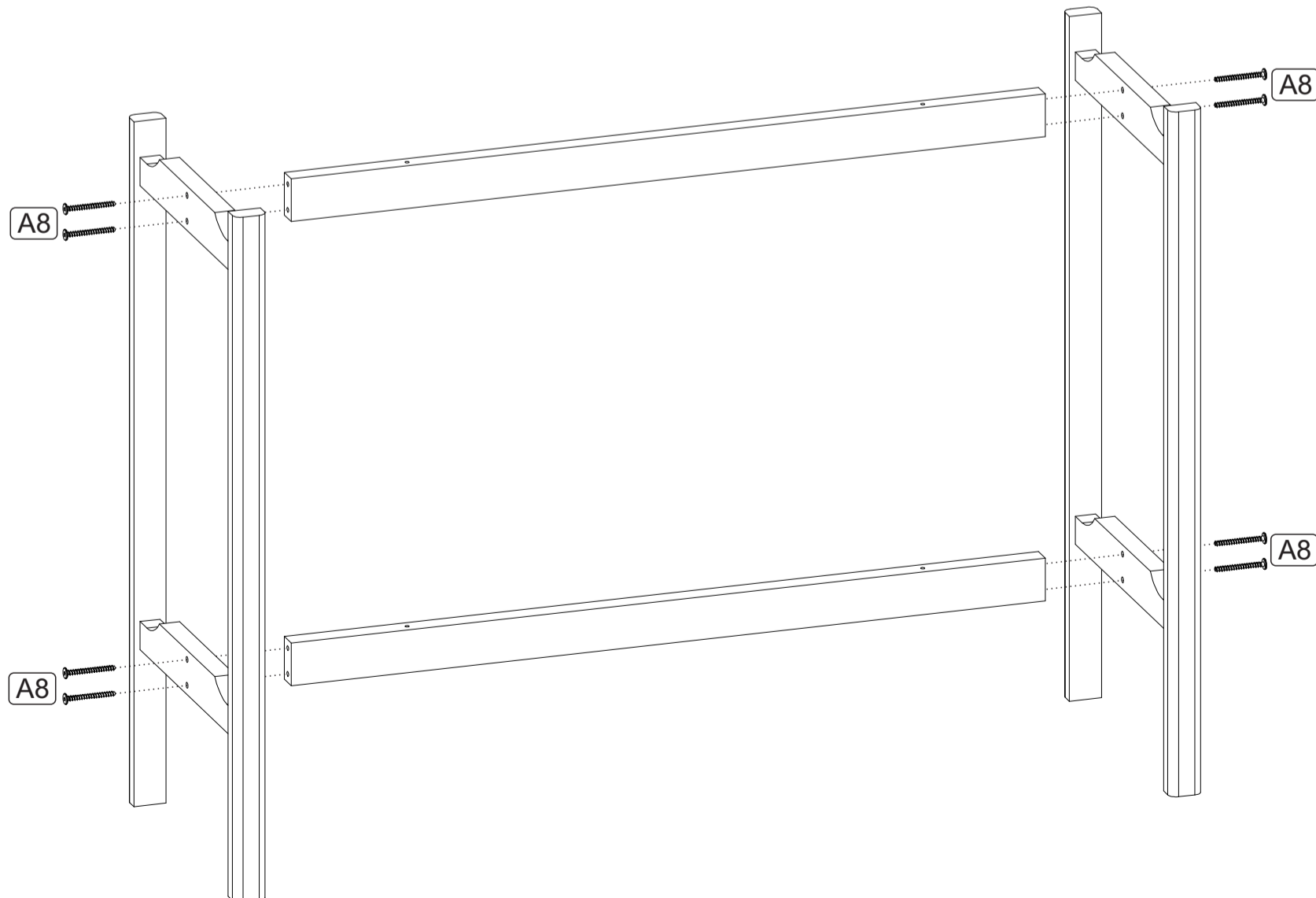


Ch. Philips  
*Llave Philips*  
*Philips Screwdriver*



Parafusadeira  
*Destornillador*  
*Screwdriver*

**01** FIXAR OS PÉS NAS TRAVESSAS.  
**FIJAR LOS PIES A LAS BALLESTAS..**  
**FIX THE FEET TO THE CROSSBOWS.**

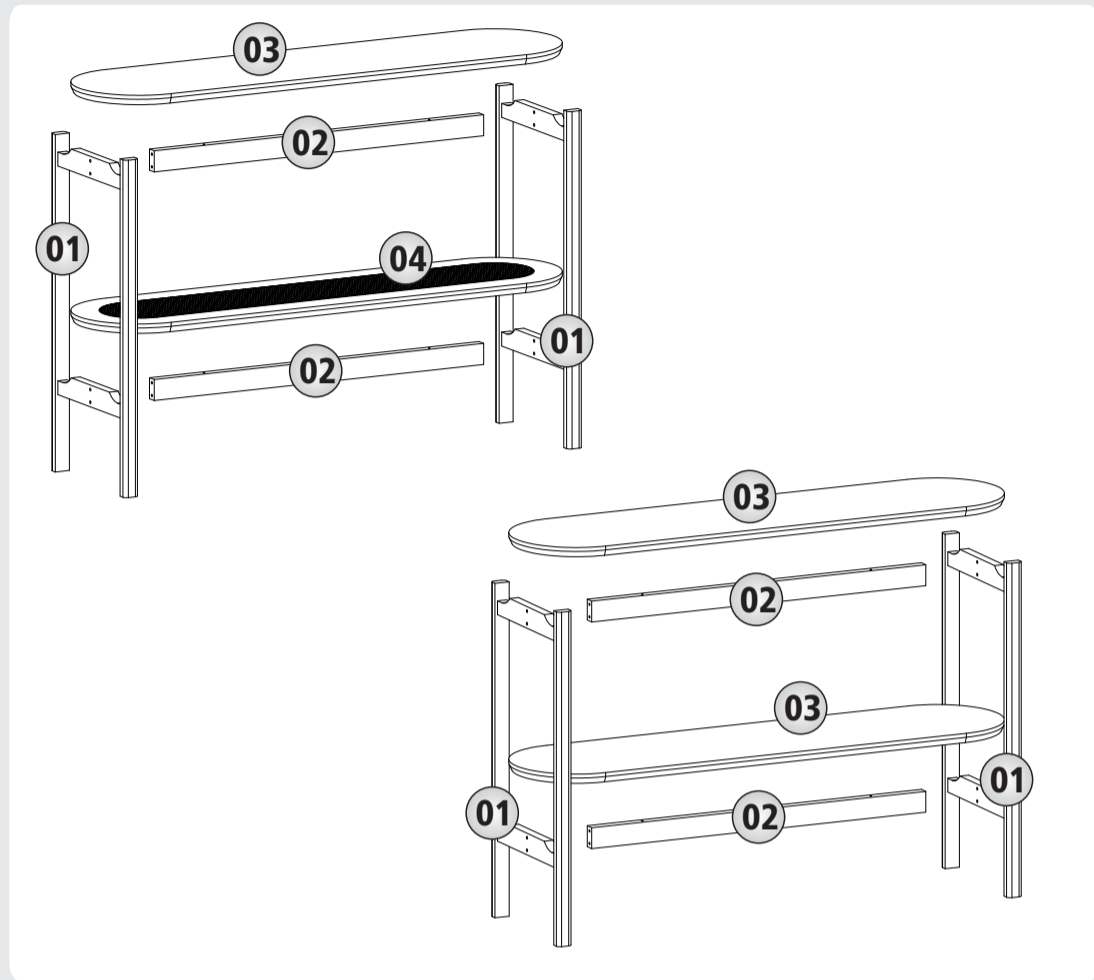


**21312 - APARADOR LOTUS C/ TELA / APARADOR LOTUS C/ PANTALLA / LOTUS SIDEBORD WITH SCREEN**

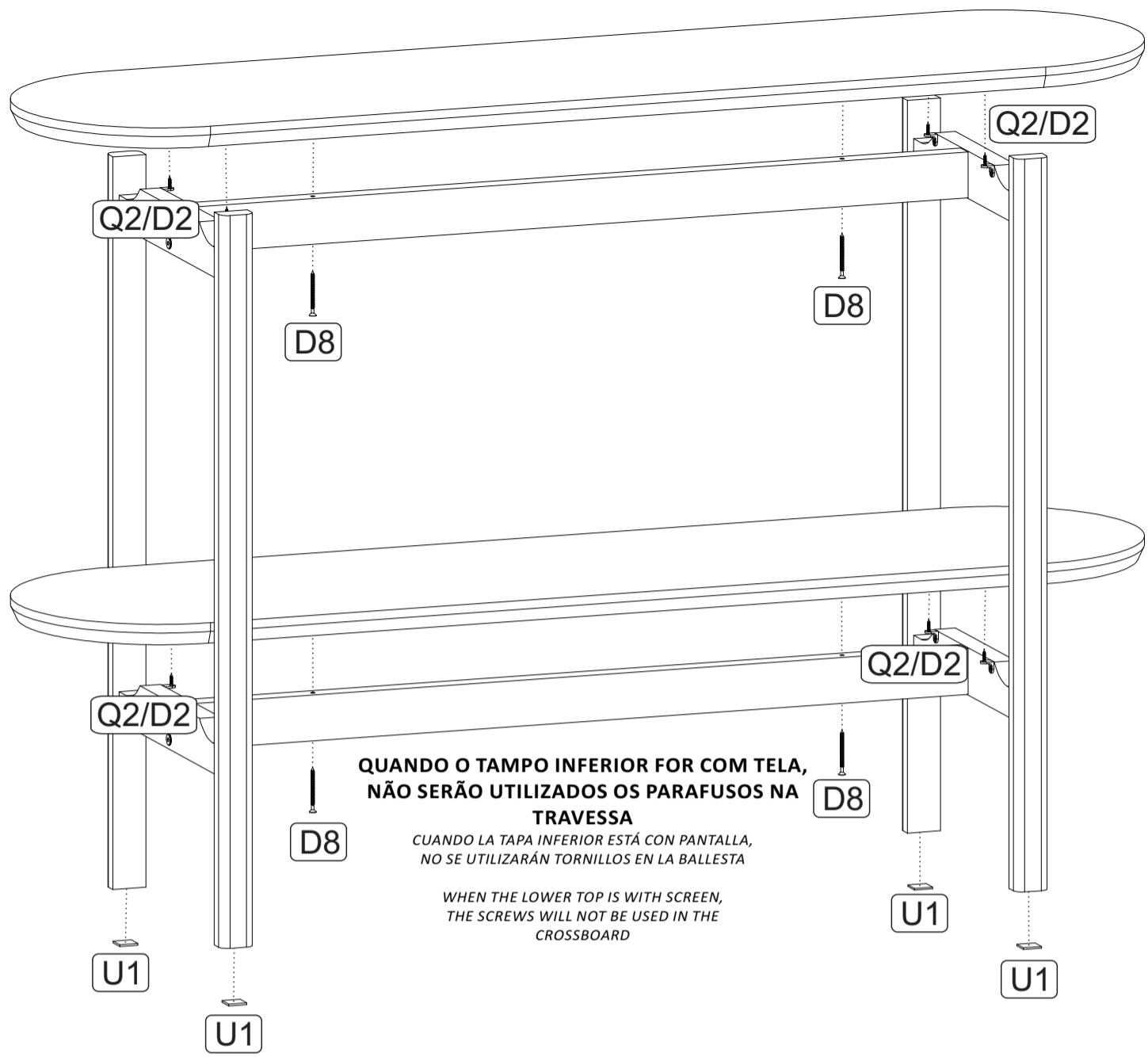
Nº.	CÓDIGO	DESCRIÇÃO	COMP.	LARG.	ESP.	QTD.
Nº.	CÓDIGO	DESCRIÇÃO	LARG.	ANCH.	ESP.	CANT.
Nº.	CODE	DESCRIPTION	LENGTH	WIDTH	DEPTH	QUANT.
1	21505	PÉ / PIE / FOOT	850	390	40	2
2	21508	TRAVESSA / TRAVIESA / TRAY	936	53	25	2
3	21512	TAMPO / TAPA / TOP	1350	340	25	1
4	21509	TAMPO C/ TELA / TAPA C/ PANTALLA / TOP WITH SCREEN	1350	340	25	1

**21377 - APARADOR LOTUS S/ TELA / APARADOR LOTUS S/ PANTALLA / LOTUS SIDEBORD WITHOUT SCREEN**

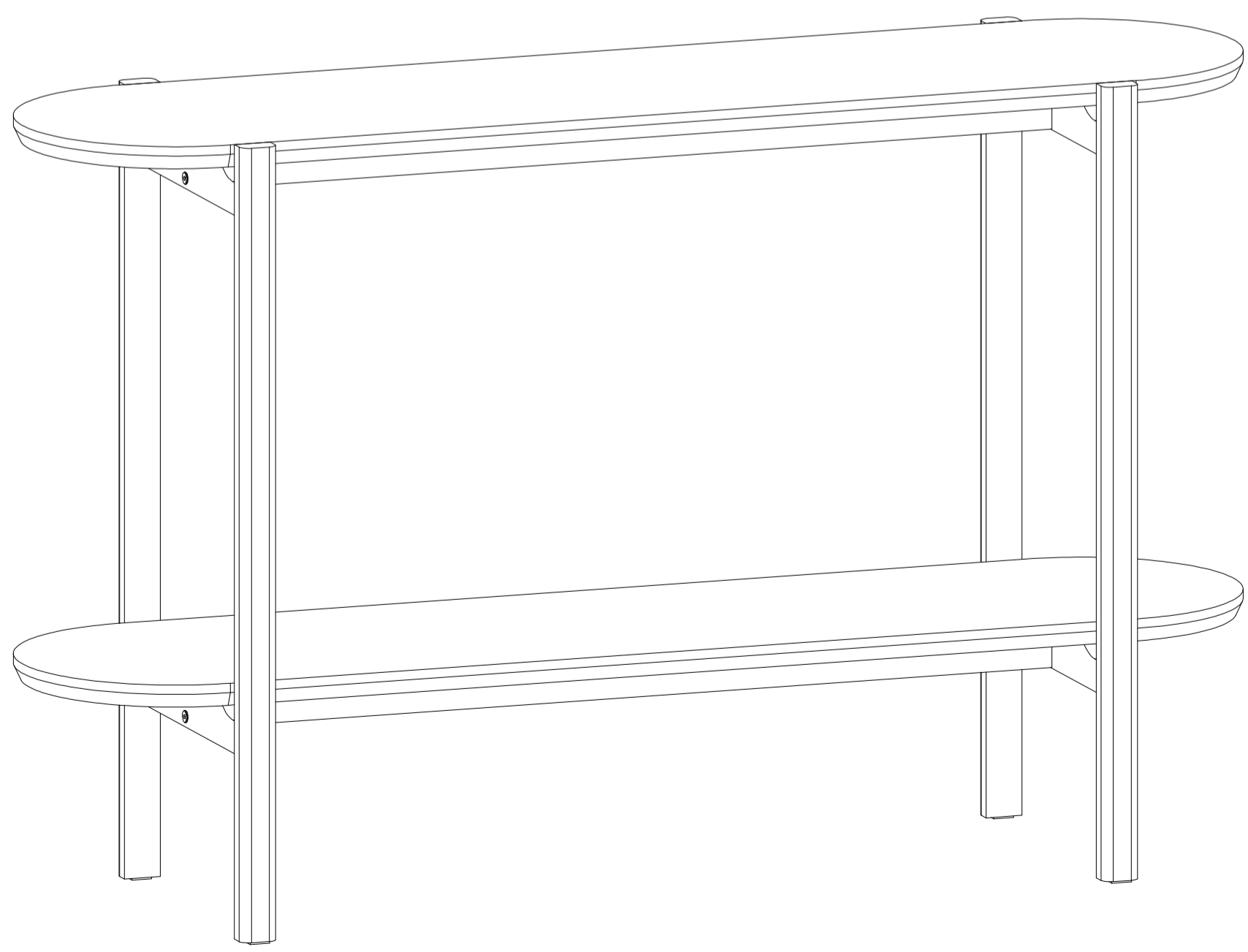
Nº.	CÓDIGO	DESCRIÇÃO	COMP.	LARG.	ESP.	QTD.
Nº.	CÓDIGO	DESCRIÇÃO	LARG.	ANCH.	ESP.	CANT.
Nº.	CODE	DESCRIPTION	LENGTH	WIDTH	DEPTH	QUANT.
1	21505	PÉ / PIE / FOOT	850	390	40	2
2	21508	TRAVESSA / TRAVIESA / TRAY	936	53	25	2
3	21512	TAMPO / TAPA / TOP	1350	340	25	2



**02** **FIXAR OS TAMPOS.**  
FIJAR LAS TAPAS.  
FIX THE TOPS.



**03** **PRODUTO MONTADO.**  
PRODUCTO ENSAMBLADO.  
ASSEMBLED PRODUCT.



# Agora que você já comprou o seu móvel, ele merece ser montado do jeito certo.

Erros de montagem causam mais de **60%** dos danos em móveis.

## Por que contratar?

Tranquilidade do **início ao fim** da montagem



### PROFISSIONAIS QUALIFICADOS

Especialistas certificados na **MadeiraMadeira Serviços**.



### FERRAMENTAS PROFISSIONAIS

que **protegem** seus móveis.



### AGENDAMENTO EM 24 HORAS

escolha a data e o turno **ideais para** você.



### GARANTIA DE 3 MESES

de cobertura **completa**.

**Mais de 1 MILHÃO DE MONTAGENS**  
★ com avaliação **4.7** ★

#### Mariana S., São Paulo

"Chegaram no horário e montaram tudo rapidamente. Serviço incrível!"



#### Carlos R., Belo Horizonte

"Tentei montar sozinho e foi um desastre. Com a **MadeiraMadeira Serviços** ficou perfeito."



#### Ana P., Rio de Janeiro

"Agendamento ágil e **montagem pontual e perfeita**. Recomendo demais!"



**Agende agora pelo QR Code**

Madeira**Madeira** Serviços · Atendimento em todo o Brasil



Escaneie o QRCode