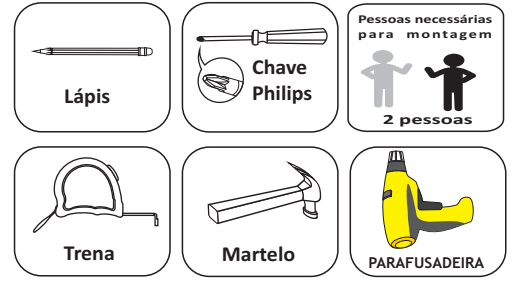


ATENÇÃO

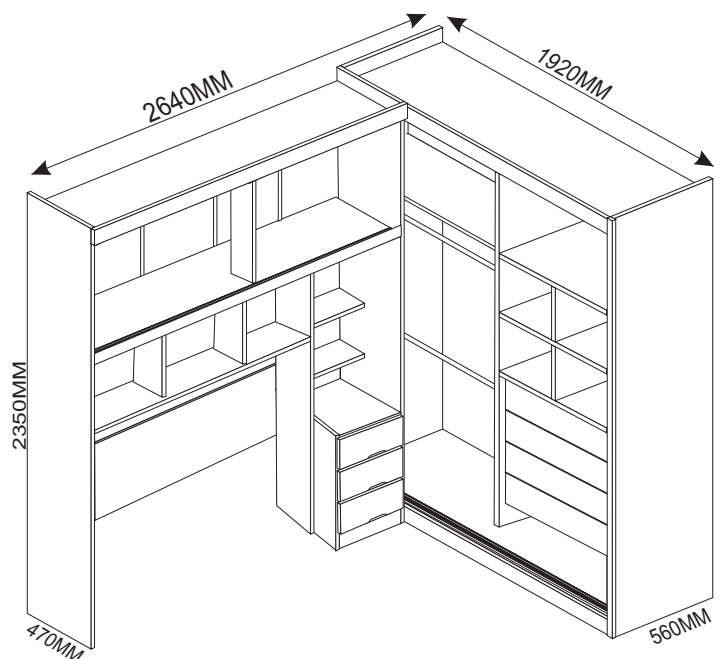
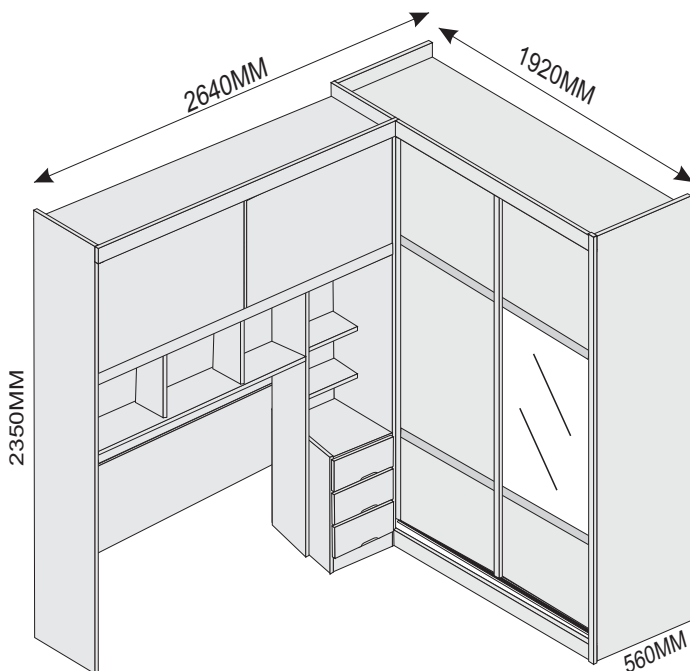
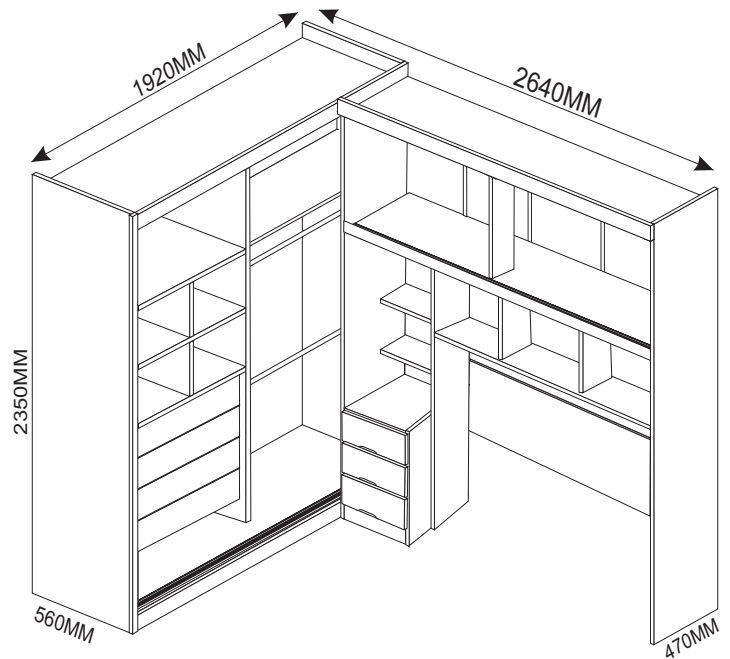
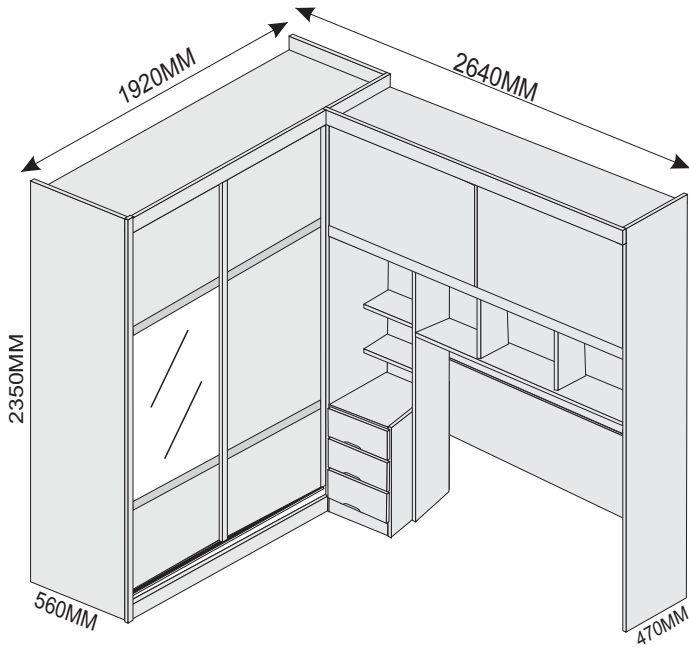
- 1 - Ler e observar atentamente toda a instrução antes de iniciar a montagem.
- 2 - A montagem do produto deverá ser feita em uma superfície limpa e plana. Aconselhamos a utilizar a embalagem para forrar o chão a fim de não danificar.
- 3 - Os parafusos devem ser apertados periodicamente.
- 4 - Evitar batidas e contatos com objetos cortantes.

LIMPEZA

- 1 - Pano levemente umedecido com água, seguido de pano seco.
- 2 - Não utilizar produtos químicos ou abrasivos.



*Ferramentas não fornecidas



CONJUGADO FIRENZE											
COD	NUM	PEÇAS	Qtd	COMP	LARG	ESP	MAT	BRAUNA	BRANCO ACETINADO	AMENDOAS	OFF WHITE/ AMENDOAS
11455	1	LATERAL MAIOR DO GAVETEIRO	1	2350	543	15	MDF 15	X	X	X	
11456	2	LATERAL MAIOR DO CABIDEIRO	1	2350	543	15	MDF 15	X	X	X	
11488	3	SUORTE GAVETA FRONTAL	1	740	35	25	MDF 25	X	X	X	
11489	4	SUORTE GAVETA TRASEIRO	1	740	19	25	MDF 25				
11460	5	PRATELEIRA BASE E CHAPÉU	2	1867	543	15	MDF 15	X	X	X	
11481	6	PE BASE	1	513	60	15	MDF 15				
11494	7	RODAPÉ TRASEIRO	1	1867	60	12	MDF 12				
11463	8	DIVISAO MAIOR	1	2240	452	15	MDF 15	X	X	X	
11464	9	PRATELEIRA DA COLMEIA	3	797	450	15	MDF 15	X	X	X	
11472	10	DIVISÃO COLMEIA	2	435	442	15	MDF 15	X	X	X	
11469	11	PRATELEIRA DO CABIDE	1	1055	452	15	MDF 15	X	X	X	
11459	12	COSTA	4	1892	543	3	HDF 3	X	X	X	
11495	13	PAU DE COSTA	3	1055	49	12	MDF 12	X	X	X	
11466	14	PAU DE COSTA	3	797	49	12	MDF 12	X	X	X	
11492	15	RODAPÉ FRONTAL	1	1410	76	15	MDF 15	X	X	X	
11491	16	MOLDURA CHAPÉU	1	1395	95	15	MDF 15	X	X	X	
11457	17	COLUNA LATERAL	1	2350	49	15	MDF 15	X	X	X	
11467	18	FRENTE GAVETA INTERNA	4	764	148	15	MDF 15	X	X	X	
9527	19	TRASEIRO GAVETA INTERNA	4	720	105	15	MDF 15	X	X	X	
9528	20	LATERAL GAVETA	14	400	115	15	MDF 15	X	X	X	
10840	21	FUNDO GAVETA INTERNA	4	733	397	3	HDF 3	X	X	X	
11500	22	PORTA MENOR	4	543	680	15	MDF 15	X	X		X
11504	23	PORTA CENTRAL	1	1074	680	15	MDF 15	X	X		X
11508	24	PORTA C ESPELHO	1	1074	680	12	MDF 12				
11485	25	MOLDURA DA PORTA MAIOR	4	2210	46	25	MDF 25	X	X	X	
11486	26	PERFIL DIVISOR PORTA	4	650	35	25	MDF 25	X	X	X	
11461	27	LATERAL DO CRIADO	1	2350	452	15	MDF 15	X	X	X	
11470	28	LATERAL MENOR CRIADO	1	650	452	15	MDF 15	X	X	X	
11493	29	RODAPÉ FRONTAL DO CRIADO	1	430	90	15	MDF 15	X	X	X	
11482	30	RODAPÉ TRASEIRO DO CRIADO	1	430	60	15	MDF 15				
11475	31	PRATELEIRA DA GAVETA CRIADO	1	430	452	15	MDF 15	X	X	X	
11478	32	DIVISAO CRIADO	1	1727	337	15	MDF 15	X	X	X	
11465	33	PRATELEIRA DO CRIADO	2	445	335	15	MDF 15	X	X	X	
11484	34	PRATELEIRA CABECEIRA	1	1600	206	15	MDF 15	X	X	X	
11462	35	LATERAL DA CABECEIRA	1	2350	452	15	MDF 15	X	X	X	
11479	36	DIVISAO DO PAINEL	2	270	204	15	MDF 15	X	X	X	
11480	37	PRATELEIRA INFERIOR MALEIRO	1	2060	434	15	MDF 15	X	X	X	
11474	38	DIVISAO MALEIRO	1	573	128	15	MDF 15	X	X	X	
11476	39	PRATELEIRA CHAPÉU CAMA	1	2060	452	15	MDF 15	X	X	X	
11483	40	PAINEL DA CABECEIRA	3	1600	405	15	MDF 15	X	X	X	
11458	41	COSTA CRIADO	1	2300	470	3	HDF 3	X	X	X	
11497	42	PAU DE COSTA DO MALEIRO	3	573	49	12	MDF 12	X	X	X	
11521	43	COSTA MALEIRO	3	603	500	3	HDF 3	X	X	X	
11477	44	MOLDURA MALEIRO CAMA	1	2060	49	15	MDF 15	X	X	X	
11490	45	MOLDURA CHAPÉU DA CAMA	1	2093	95	15	MDF 15	X	X	X	
11473	46	FRENTE GAVETA DO CRIADO	3	450	178	15	MDF 15	X	X	X	
11471	47	TRASEIRO GAVETA DO CRIADO	3	378	105	15	MDF 15	X	X	X	
11468	48	FUNDO DE GAVETA DO CRIADO	3	390	397	3	HDF 3	X	X	X	
11506	49	PORTA MALEIRO DA CAMA	2	543	980	15	MDF 15	X	X	X	X
11487	50	MOLDURA DA PORTA DO MENOR	4	543	49	25	MDF 25	X	X	X	
9750	51	COMPLEMENTO GAVETA	3	250	35	3	HDF 3	X	X	X	

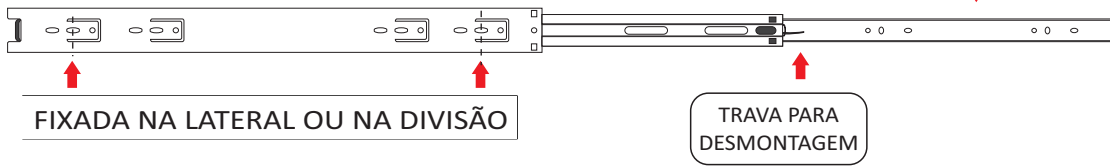
FERRAGEM CONJUGADO FIRENZE

COD	LET	DESENHO	OTD	DESCRIÇÃO	COMP	LARG	ESP	MATERIAL
10777	A		110	PARAFUSO 5 X 40 ESTRUTURAL	40	5	5	AÇO
3813	B		12	PARAFUSO 3,5 X 35 CABEÇA CHATA	35	3,5	3,5	AÇO
771	C		200	PARAFUSO 3,5 X 14 FLANGEADO PRETO	14	3,5	3,5	AÇO
10733	D		270	PARAFUSO 3,5 X 14 CHATA PHS	14	3,5	3,5	AÇO
10781	F		36	CANTONEIRA 4 FUROS 15X40MM	40	15	15	METAL
10702	G		16	SAPATA L CINZA	15	15	4	PLÁSTICO
601	H		4	SUPORTE CABIDEIRO	40	20	20	PLÁSTICO
10680	I		6	CHAPA RETA 2 FUROS	20	10	2	METAL
10732	J		1	LOGOMARCA EUROPA	20	10	2	PAPEL
5408	L		8	BATENTE DE SILICONE 12MM	12	12	2	SILICONE
610	M		42	CAVILHA 6X30MM	30	6	6	MADEIRA
603	N		8	SUPORTE TRIANGULAR	15	15	15	PLÁSTICO
11228	O		2	CABIDEIRO 1045MM	1045	20	15	ALUMINIO
10708	P		15	CONECTOR DEMONTAGEM	400	20	20	PLÁSTICO
12374	Q		1	TRILHO INFERIOR GAVETEIRO	1620	50	5	ALUMINIO
12293	R		1	TRILHO SUPERIOR GAVETEIRO	1620	64	25	PLÁSTICO
7504	S		7	CORREDICA TELESCOPICA	350	32	15	METAL
11258	T		1	TRILHO INFERIOR MALEIRO	2055	50	5	ALUMINIO
11259	U		1	TRILHO SUPERIOR MALEIRO	2055	64	25	PLÁSTICO
10780	V		1	SACHE DE COLA	20	20	5	COLA
12289	X		1	BATENTE DA PORTA	70	59	25	MDF
12269	B2		1	BATENTE EM L	90	40	20	METAL
11789	Z		2	KIT ROLDANA 02 PTS C MOLAS				
11763	Z1		8	ROLDANA INFERIOR	50	33	15	METAL
5861	Z2		8	GUIA SUPERIOR	63	32	12	PLÁSTICO
5866	Z3		8	FREIO PARA GUIA SUPERIOR	30	30	15	PLÁSTICO
5522	Z4		48	PARAFUSO 3 X 20 CHATA PHS	20	3	3	AÇO
10821	Z5		8	PARAFUSO 4 X 25	25	4	4	AÇO
ITEM COM VARIAÇÃO NA COR BRAUNA / ARTICO / AMENDOA								
216	A1		60	TAPA FURO PAPEL 13MM	13	13	2	PAPEL
10785	A2		1	GIZ RETOQUE	15	8	8	CERA

PREPARAÇÃO PARA A MONTAGEM MODULO C PORTAS MAIORES

DESTRAVE E DESTAQUE A PARTE QUE SERÁ FIXADA NA GAVETA.

ESTA PARTE
É FIXADA
NA GAVETA

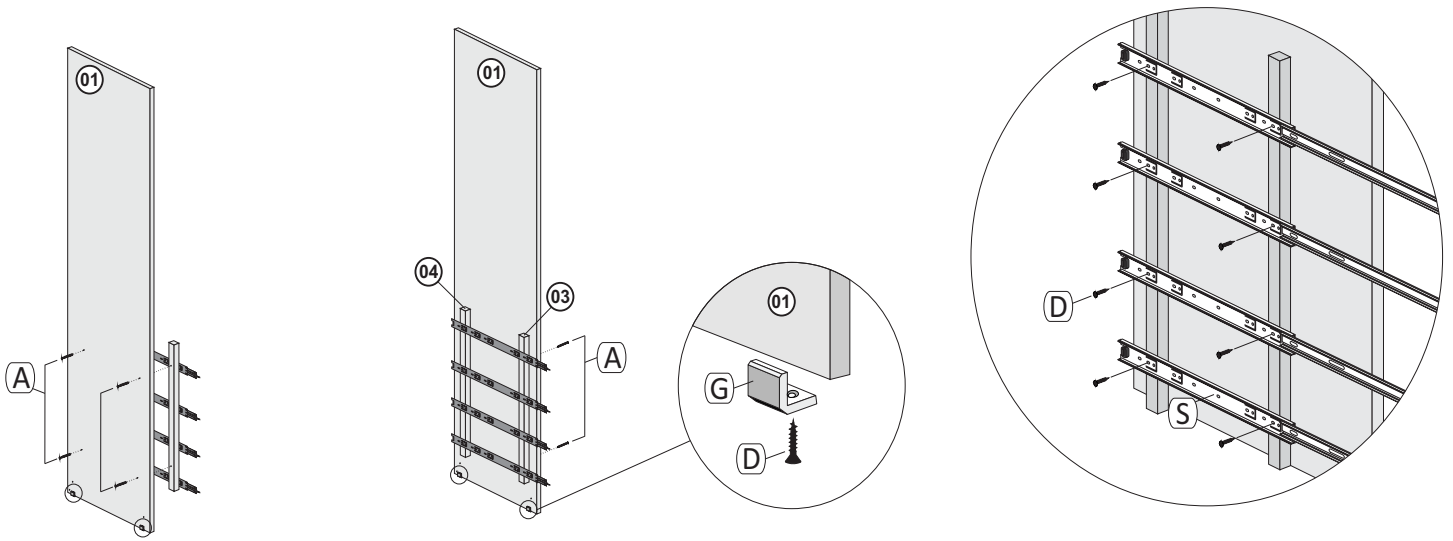


01=ESCOLHA O LADO DA MONTAGEM

02=FIXE O SUPORTE (03) E (04) NA LATERAL (01) COM PARAFUSO (A) DE ACORDO COM O LADO ESCOLHIDO.

03= FIXE A CORREDICA (S) NO SUPORTE (03) E (04) COM O PARAFUSO (D)

04= FIXE A SAPATA (G) NAS LATERAIS (01) E (02) COM O PARAFUSO (D)



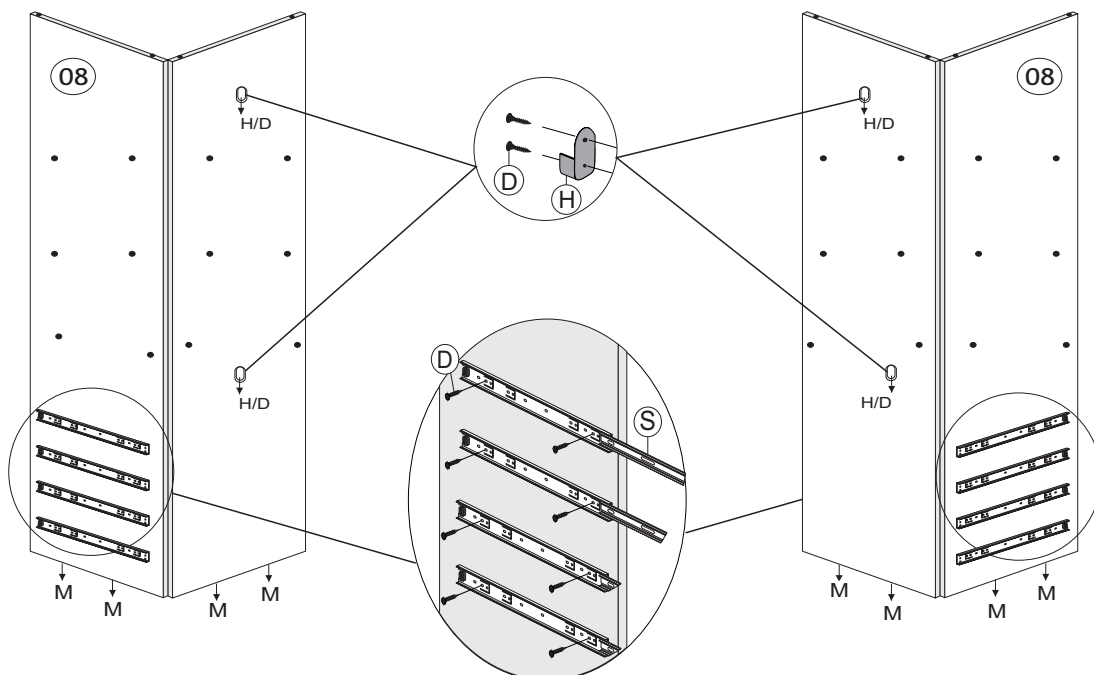
05= FIXE A CORREDICA (S) NA DIVISÃO (08) COM O PARAFUSO (D) DE ACORDO COM O LADO ESCOLHIDO.

06= ENCAIXE A CAVILHA (M) NA DIVISÃO (08)

07=FIXE O SUPORTE CABIDE (H) NA DIVISÃO (08) COM PARAFUSO (D) DE ACORDO COM LADO ESCOLHIDO.

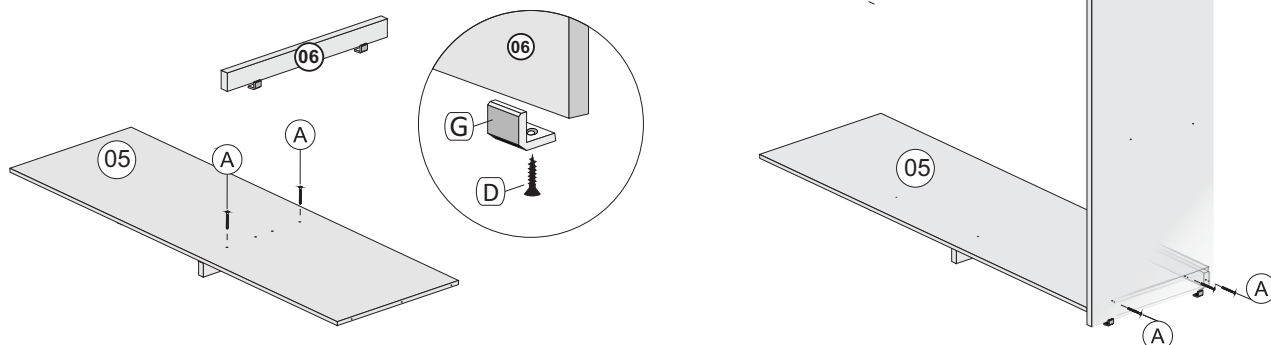
MONTAGEM DIVISÃO ESQUERDA

MONTAGEM DIVISÃO DIREITA

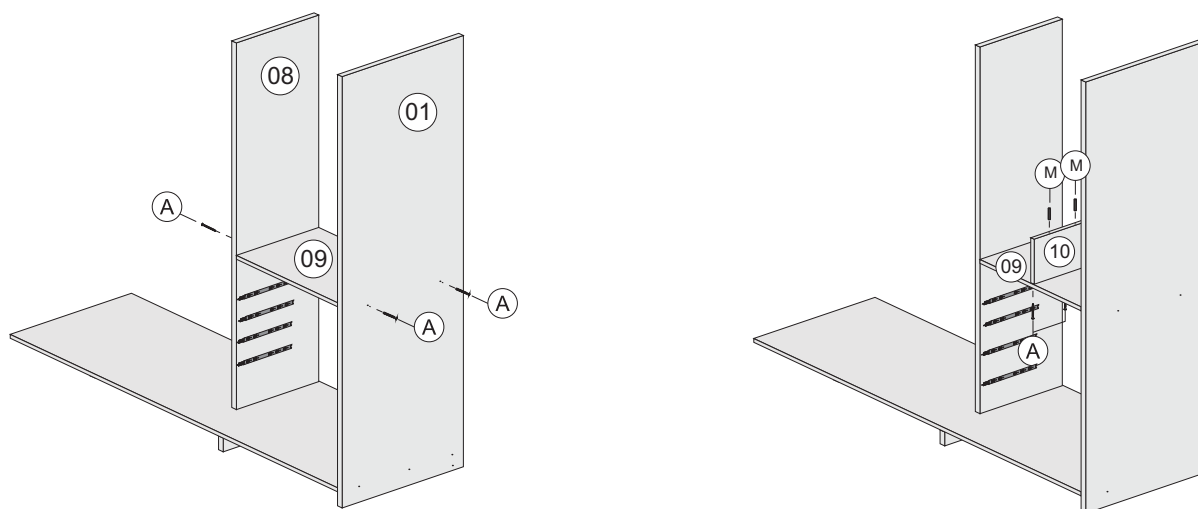


MONTAGEM MÓDULO COM PORTAS MAIORES

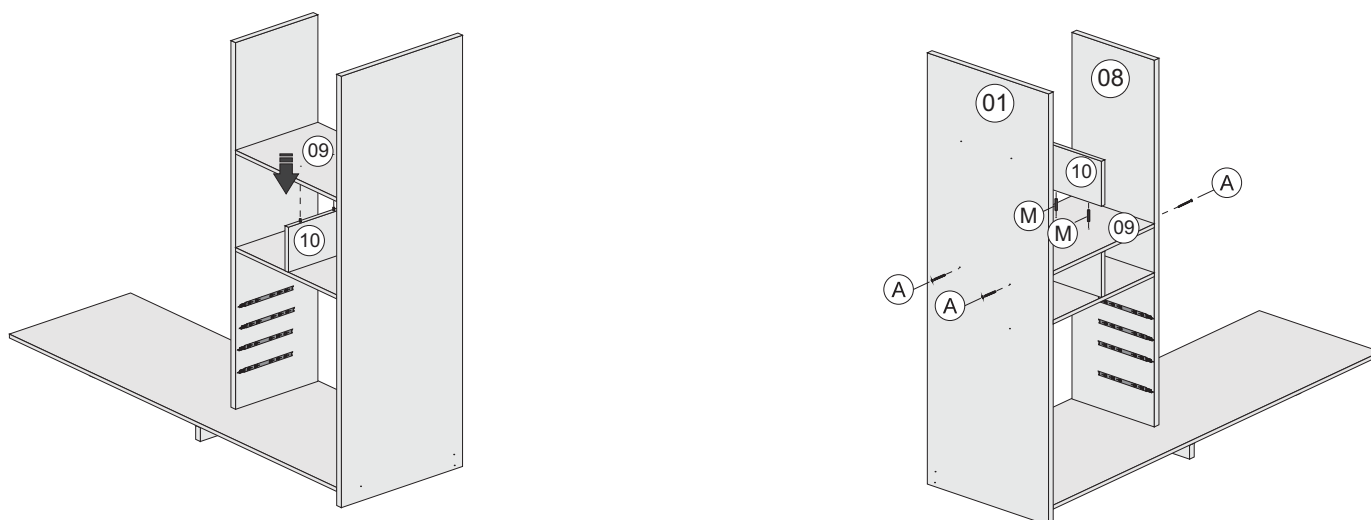
- 01=FIXE A SAPATA (G) NO PÉ BASE (06) COM PARAFUSO (D).
02=FIXE A PRATELEIRA (05) NO PÉ BASE (06) COM PARAFUSO (A).
03=FIXE A LATERAL (01) NA PRATELEIRA (05) COM PARAFUSO (A).
04=FIXE A LATERAL (01) NO RODAPÉ TRASEIRO (07) COM PARAFUSO (A).
05=FIXE O RODAPÉ TRASEIRO (07) NO PÉ BASE (06) COM PARAFUSO (A).



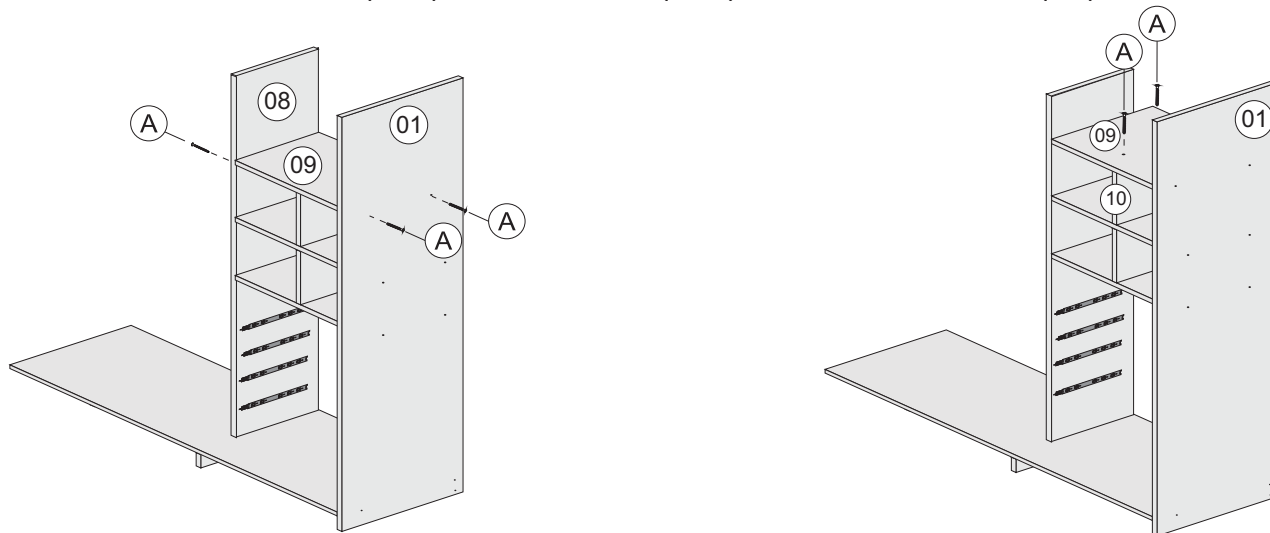
- 06=FIXE A PRATELEIRA (09) NA DIVISÃO (08) E NA LATERAL (01) COM PARAFUSO (A).
07=FIXE A DIVISÃO DA COLMEIA (10) NA PRATELEIRA (09) COM PARAFUSO (A).
08=ENCAIXE A CAVILHA (M) NA DIVISÃO (10).



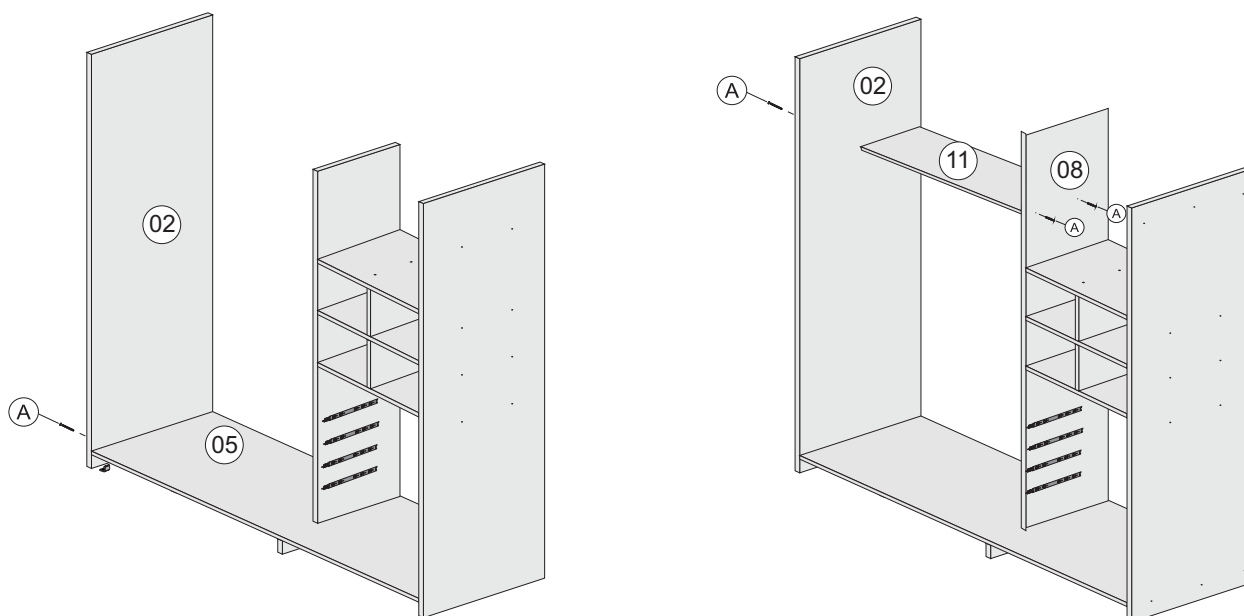
- 09=ENCAIXE A PRATELEIRA (09) NA DIVISÃO (10) COM A CAVILHA (M).
10=FIXE A PRATELEIRA (09) NA LATERAL (01) E NA DIVISÃO (08) COM PARAFUSO (A).
11=ENCAIXE A DIVISÃO (10) NA PRATELEIRA (09) COM A CAVILHA (M).



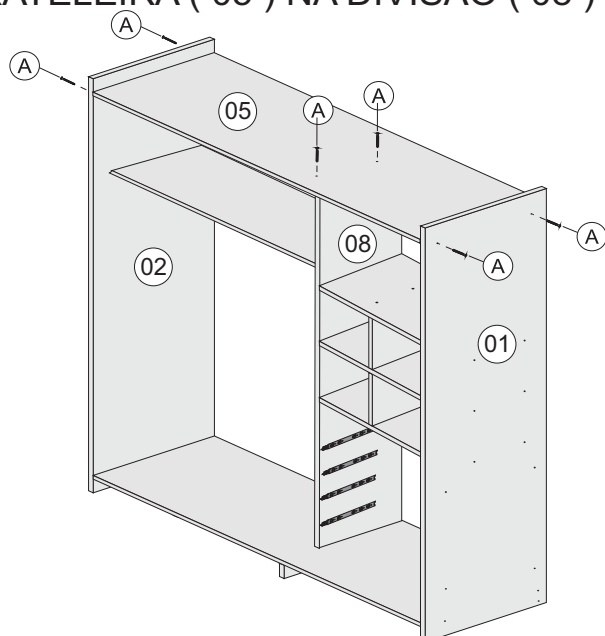
12=FIXE A PRATELEIRA (09) NA DIVISÃO (08) E NA LATERAL (01) COM PARAFUSO (A).
13=FIXE A PRATELEIRA (09) NA DIVISÃO (10) COM PARAFUSO (A).



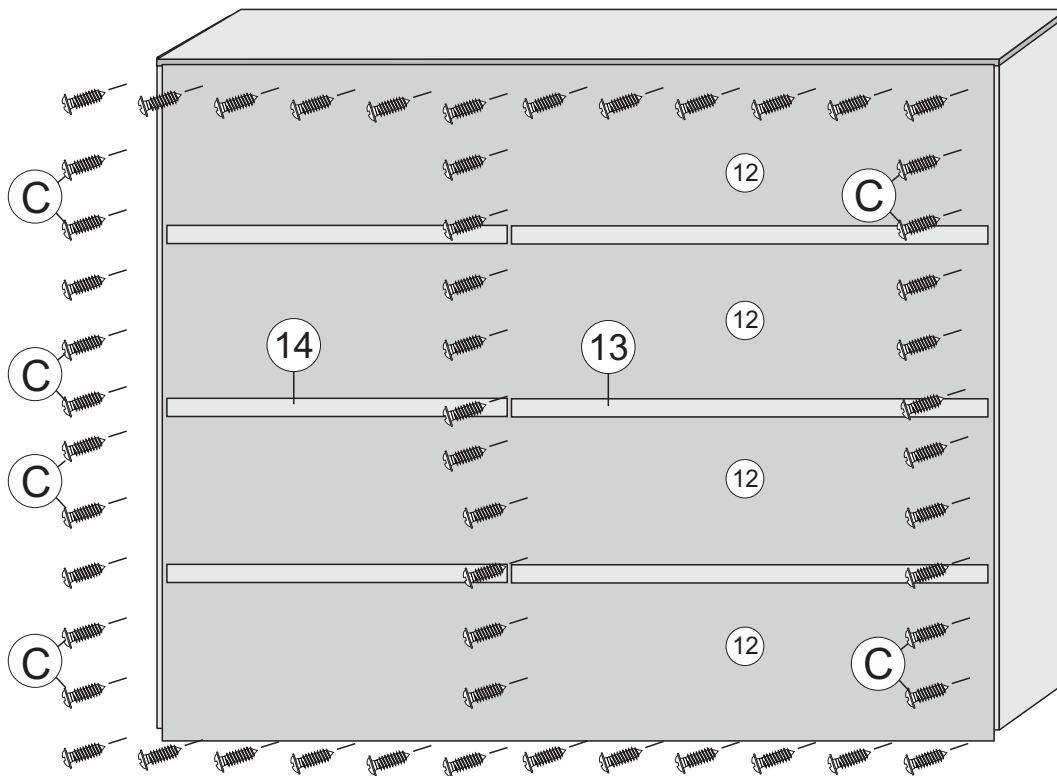
14=FIXE A LATERAL (02) NA PRATELEIRA (05) E NO RODAPÉ (07) COM PARAFUSO (A).
15=FIXE A PRATELEIRA (11) NA DIVISÃO (08) E NA LATERAL (02) COM PARAFUSO (A).



16=FIXE A PRATELEIRA (05) NA LATERAL (01) E (02) COM PARAFUSO (A).
17=FIXE A PRATELEIRA (05) NA DIVISÃO (08) COM PARAFUSO (A).



18=FIXE AS COSTAS (12) COM PARAFUSO (C) COLOCANDO OS PAUS DE COSTAS (13) E (14) ENTRE AS COSTAS (12).

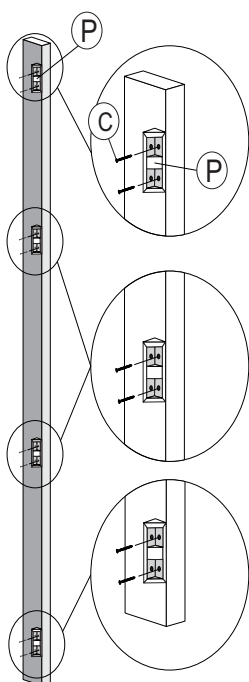
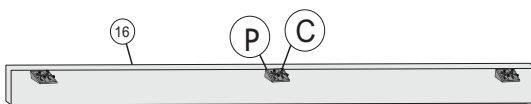


19=FIXE OS CONECTORES (P) NA COLUNA LATERAL (17) E NA MOLDURA CHAPÉU (16) COM PARAFUSO (C).

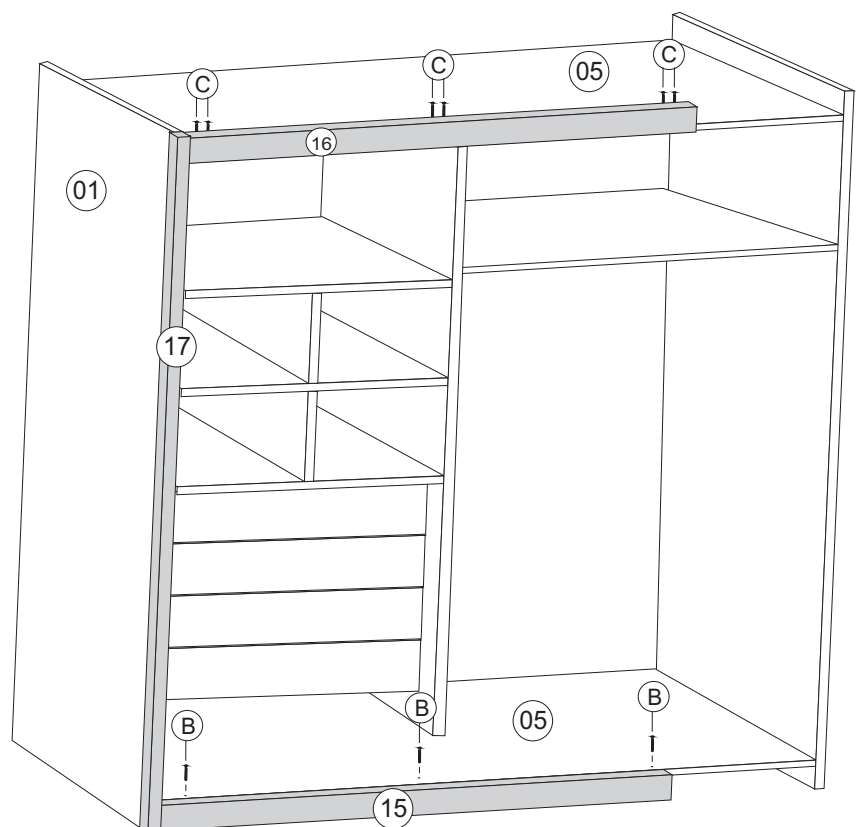
20=FIXE A COLUNA LATERAL (17) NA LATERAL (01) COM PARAFUSO (C).

21=FIXE O RODAPÉ (15) NA PRATELEIRA (05) COM PARAFUSO (B).

22=FIXE A MOLDURA (16) NA PRATELEIRA (05) COM PARAFUSO (C).

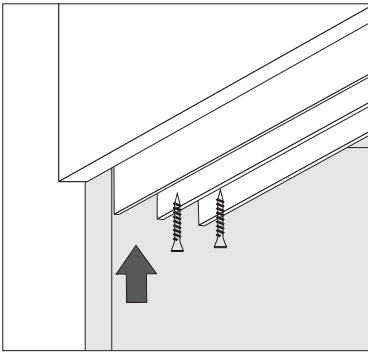


Alinhar os conectores com a lateral da moldura e parafusá-los como mostra o desenho.

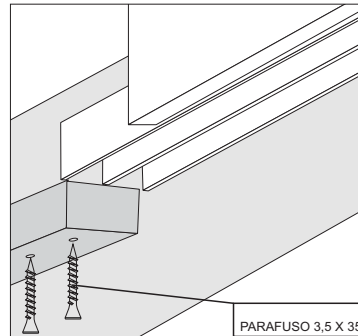


- 23=FIXE O TRILHO SUPERIOR (R) NA PRATELEIRA (05) COM PARAFUSO (D).
 24=FIXE O TRILHO INFERIOR (Q) NA PRATELEIRA (05) COM PARAFUSO (D).
 25=FIXE O SUPORTE DE CABIDE (H) NA LATERAL (02) COM PARAFUSO (D).
 26=ENCAIXE OS CABIDEIROS (O) NOS SUPORTES (H).
 27=FIXE O BATENTE (X) COM PARAFUSO (B).
 28=COLOQUE OS TAPAS FUROS (A1) NA CABEÇA DOS PARAFUSOS INTERNOS E EXTERNOS.

TRILHO SUPERIOR



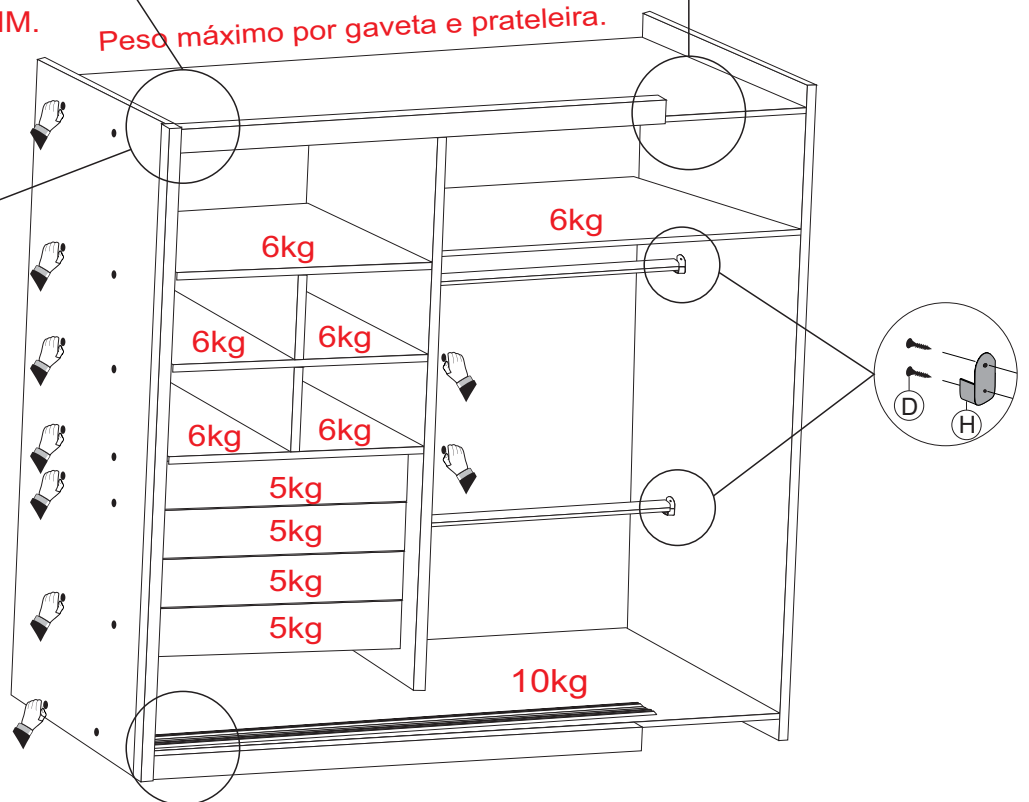
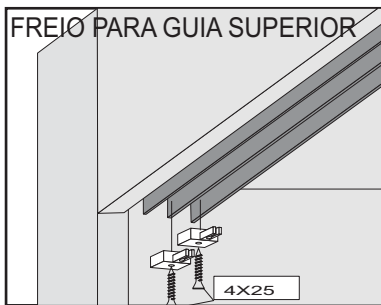
BATENTE DA PORTA



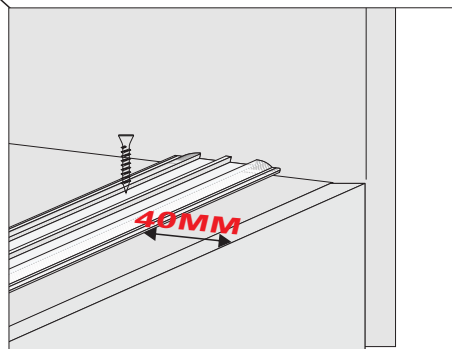
FIXAR O BATENTE (X)
 ENCOSTADO NO
 TOPO DO TRILHO
 SUPERIOR (R)
 COM PARAFUSO (B)

FIXAR APOIADO ATRÁS DA
 MOLDURA CHAPÉU COM
 PARAFUSO (D) 3,5X14MM.

Peso máximo por gaveta e prateleira.

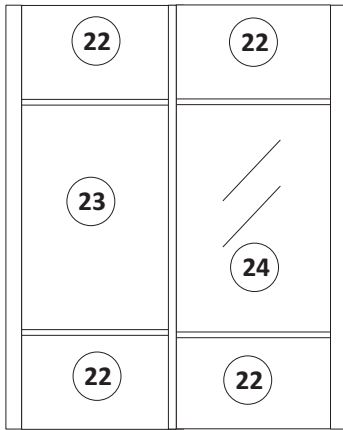


TRILHO INFERIOR

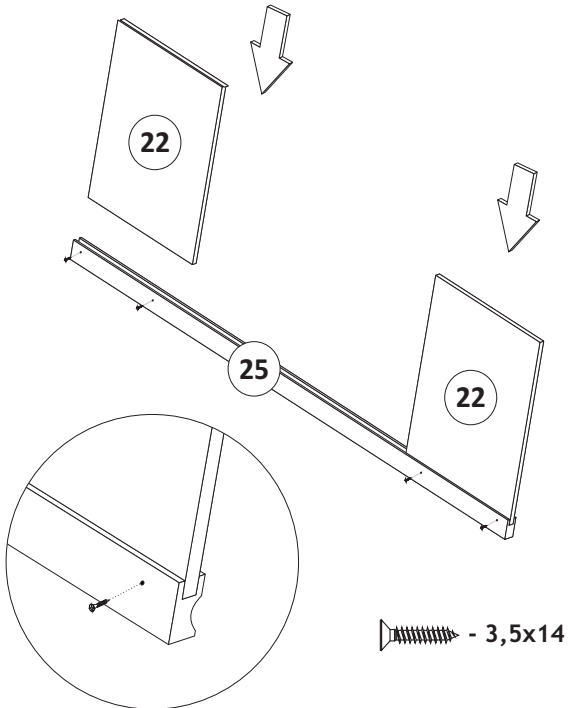


FIXAR 40MM ATRÁS DO RODAPÉ FRONTAL
 COM PARAFUSO (D) 3,5X14MM

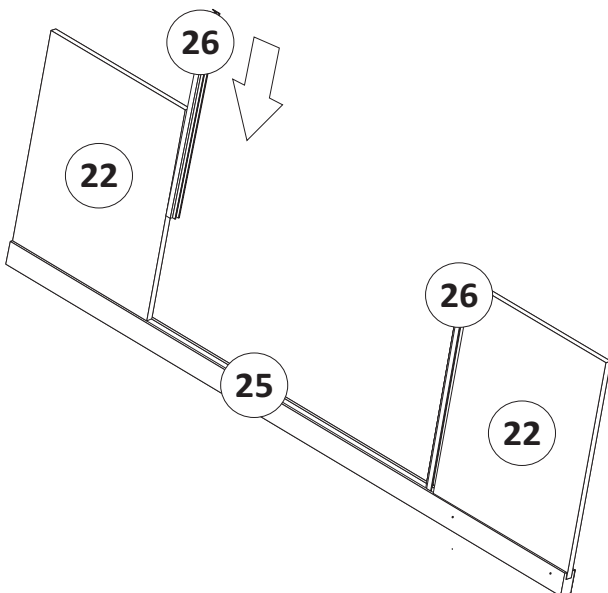
PORTA S ESPELHO SEMPRE NA PARTE DA FRENTE



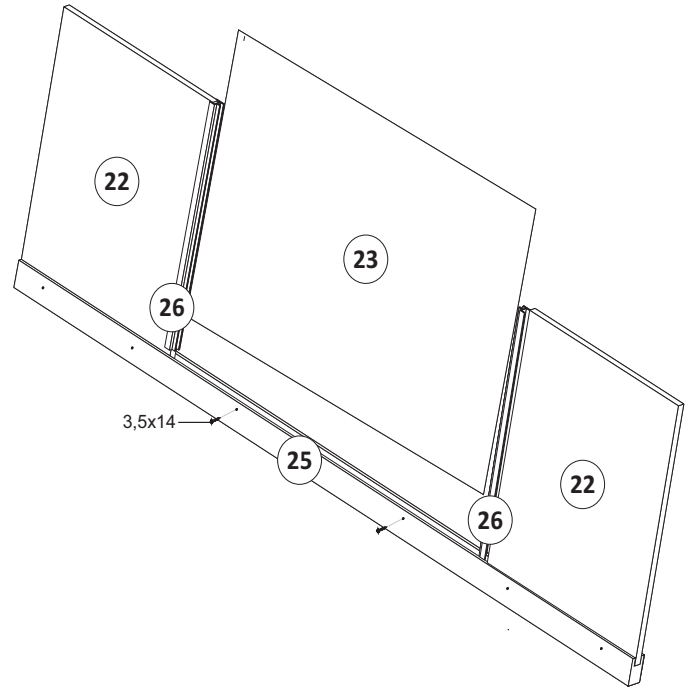
01 COMECE MONTANDO AS DUAS PORTAS MENORES (22)
COM A MOLDURA (25) COM PARAFUSO (D).



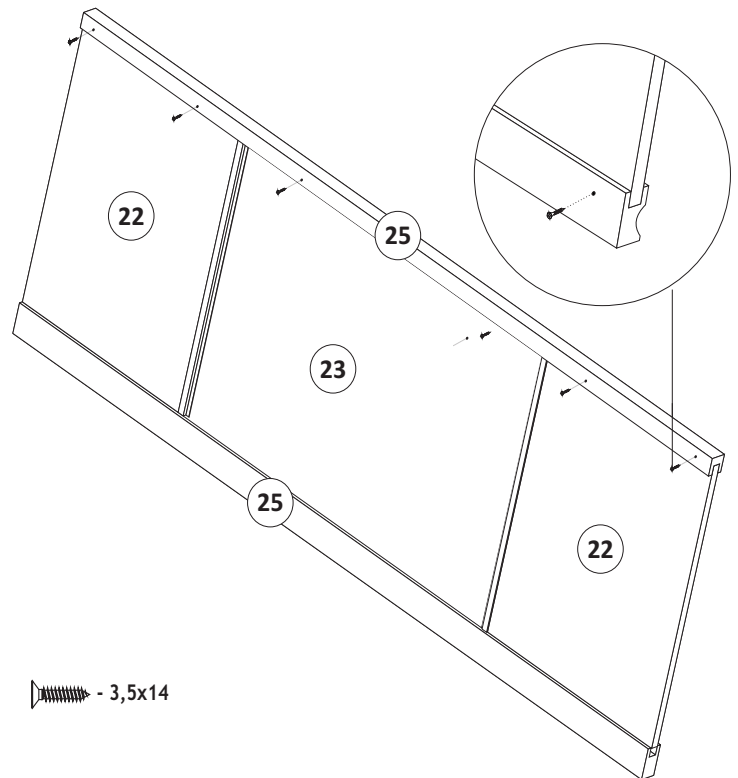
02 ENCAIXE OS PERFIS (26) NAS PEÇAS (22).



03 ENCAMINHE A PORTA (23) ENTRE
OS DOIS PERFIS (26).

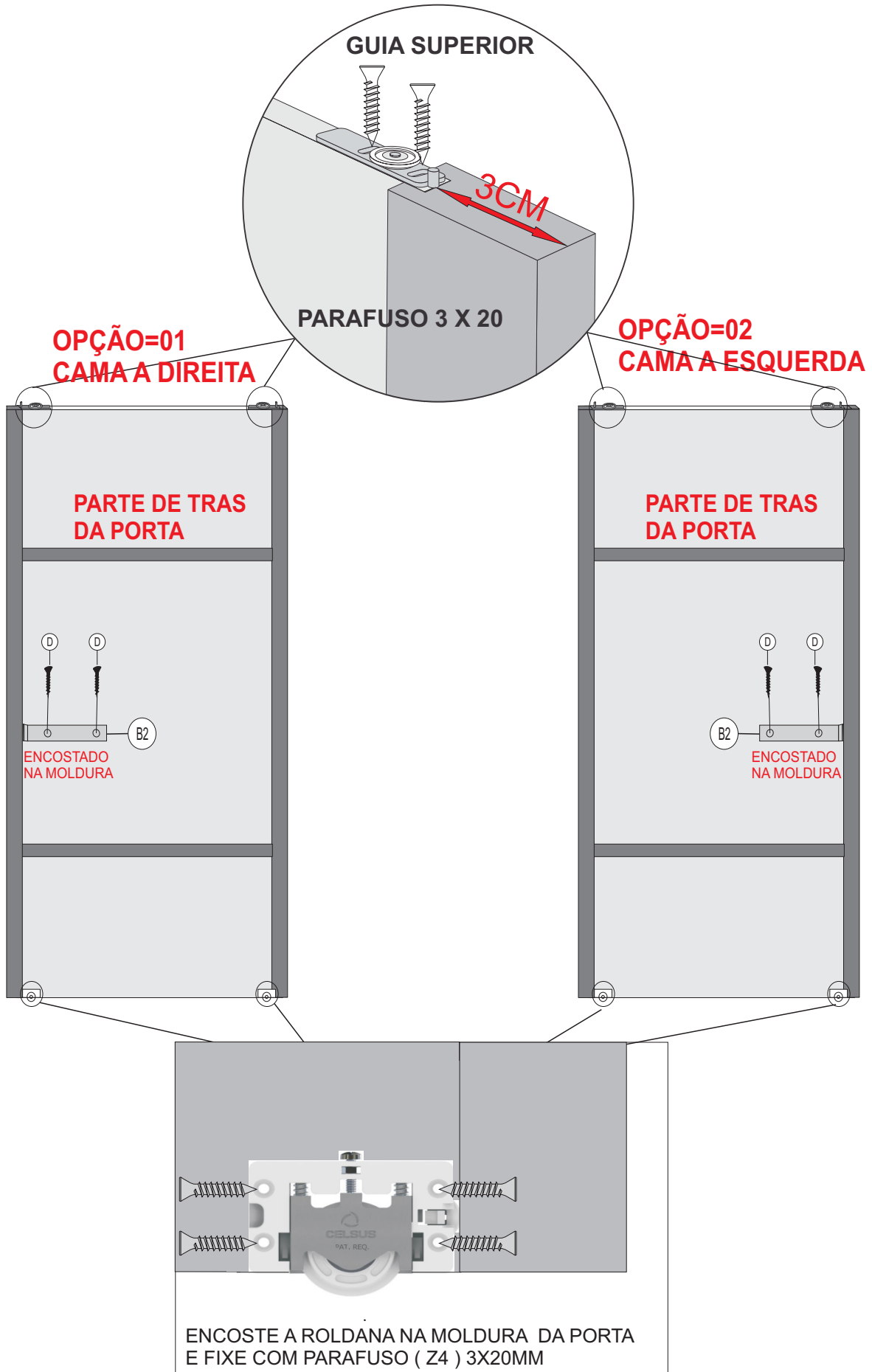


04 PARAFUSE A MOLDURA (25) NAS PORTAS
(22) E (23) COM PARAFUSO (D).

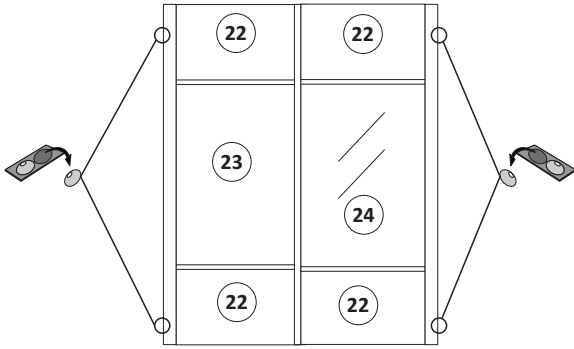


FIXAÇÃO DAS ROLDANAS E BATENTE DA PORTA S ESPELHO

FIXE O BATENTE (B2) NA PARTE DE TRÁS DA PORTA (23) COM PARAFUSO (D)
FIXE O GUIA SUPERIOR (Z2) E A ROLDANA (Z1) COM PARAFUSO (Z4)

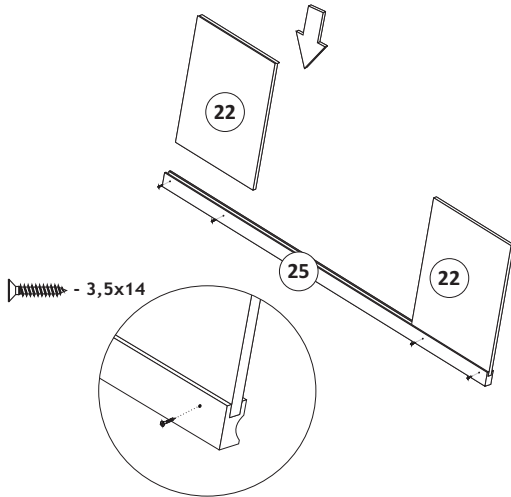


**PORTA C ESPELHO
SEMPRE NA PARTE DE TRÁS**

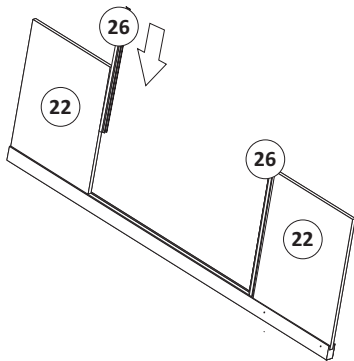


APÓS ENCAIXAR AS PORTAS COLOQUE O SILICONE (L).

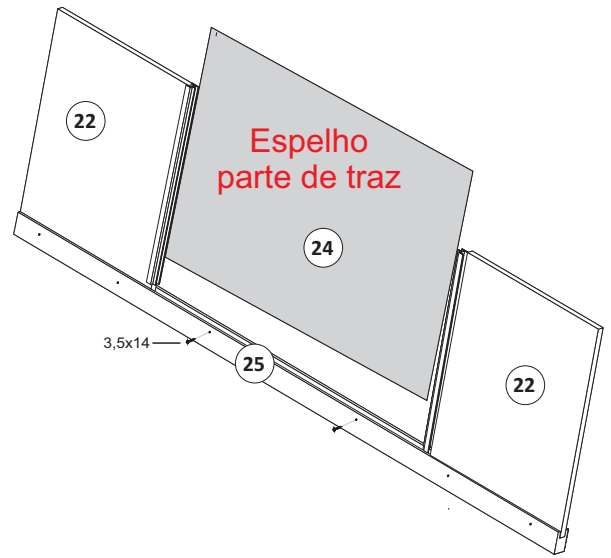
01 COMECE MONTANDO AS DUAS PORTAS MENORES (22) COM A MOLDURA (25) COM PARAFUSO (D).



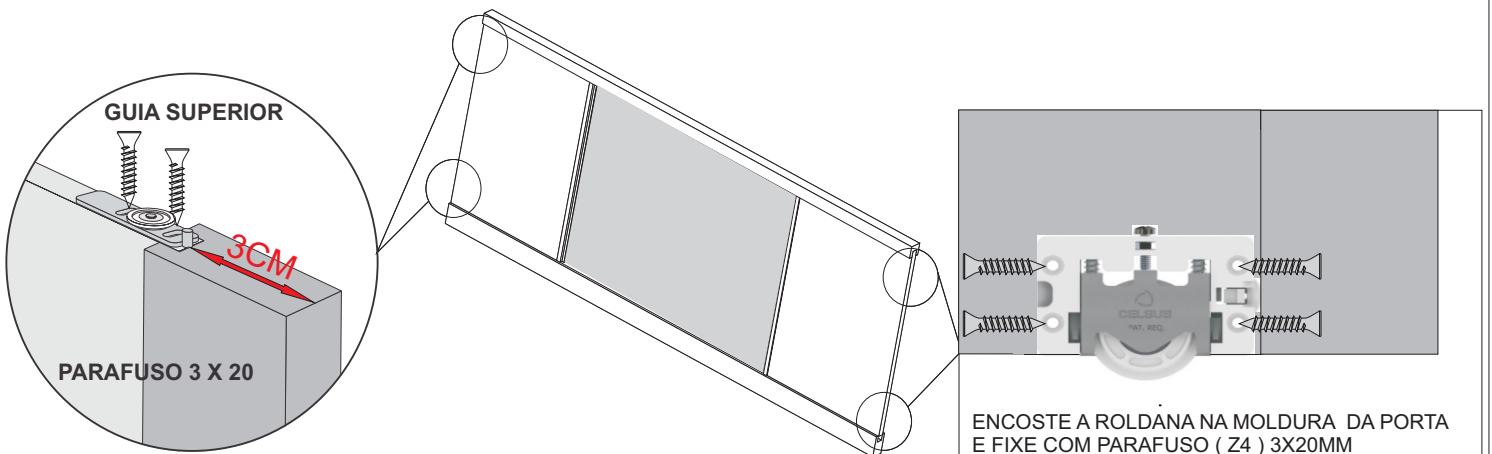
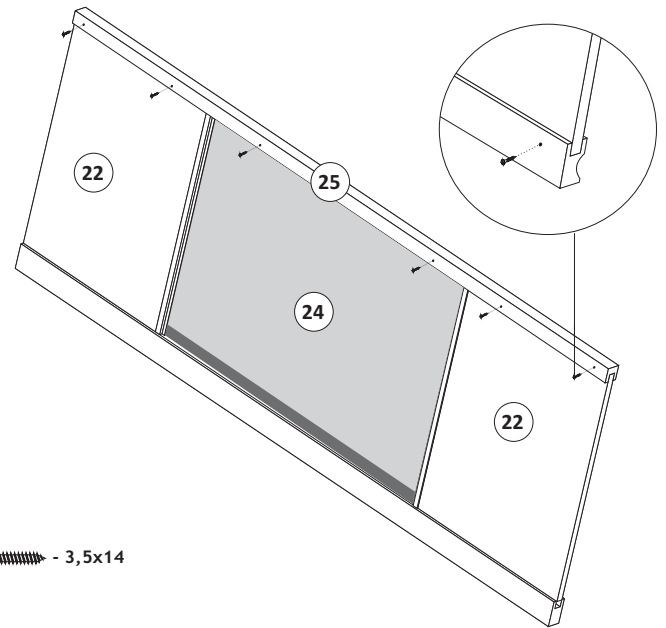
02 ENCAIXE OS PERFIS (26) NAS PEÇAS (22).



03 ENCAMINHE A PORTA (24) ENTRE OS DOIS PREFIS (26).



04 FIXE A MOLDURA (25) NAS PEÇAS (22) E (24) COM PARAFUSO (D).

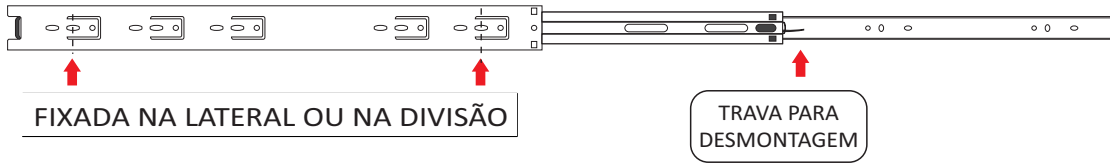


ENCOSTE A ROLDANA NA MOLDURA DA PORTA E FIXE COM PARAFUSO (Z4) 3X20MM

PREPARAÇÃO PARA A MONTAGEM MODULO CAMA

DESTRAVE E DESTAQUE A PARTE QUE SERÁ FIXADA NA GAVETA.

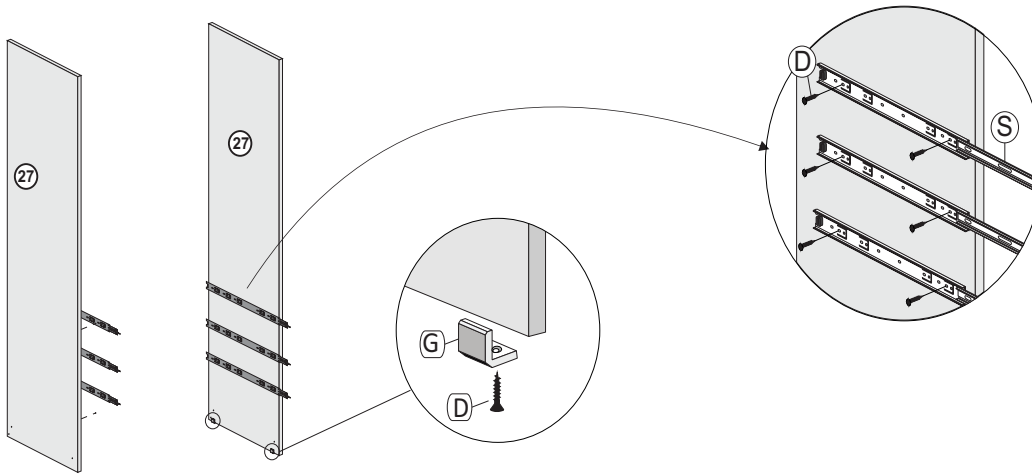
ESTA PARTE
É FIXADA
NA GAVETA



01=ESCOLHA O LADO DA MONTAGEM

02=FIXE A CORREDIÇA (S) NA LATERAL (27) COM PARAFUSO (D)
DE ACORDO COM O LADO ESCOLHIDO.

03=FIXE A SAPATA (G) NA LATERAL (27) COM PARAFUSO (D).



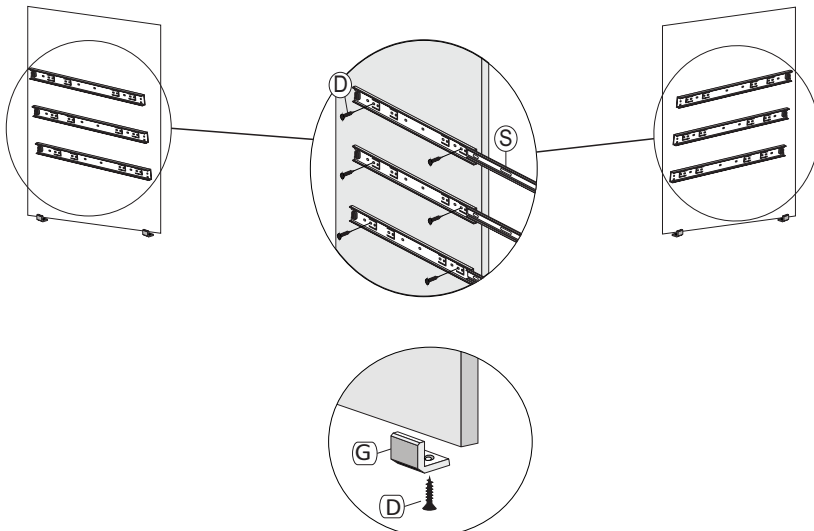
04=ESCOLHA O LADO DA MONTAGEM

05=FIXE A CORREDIÇA (S) NA LATERAL MENOR (28) COM PARAFUSO (D)
DE ACORDO COM LADO ESCOLHIDO

06=FIXE A SAPATA (G) NA LATERAL (28) COM PARAFUSO (D)

MONTAGEM A ESQUERDA

MONTAGEM A DIREITA



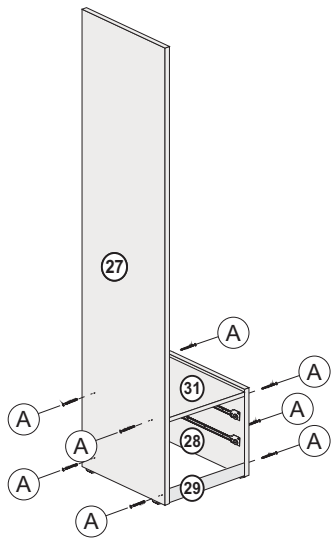
07=ESCOLHA O LADO DA MONTAGEM

08=FIXE A LATERAL (28) NO RODAPÉ (29) E (30) COM PARAFUSO (A)

09=FIXE A LATERAL (28) NA PRATELEIRA (31) COM PARAFUSO (A)

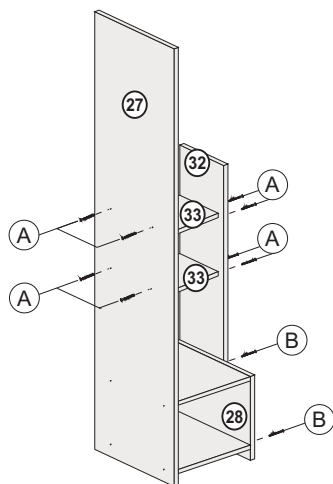
10=FIXE A LATERAL (27) NO RODAPÉ (29) E (30) COM PARAFUSO (A)

11=FIXE A LATERAL (27) NA PRATELEIRA (31) COM PARAFUSO (A)

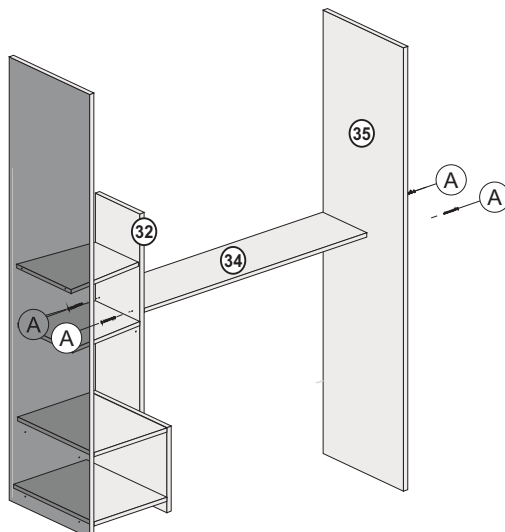


12=FIXE AS PRATELEIRAS (33) NA LATERAL (27) E DIVISÃO (32) COM PARAFUSO (A)

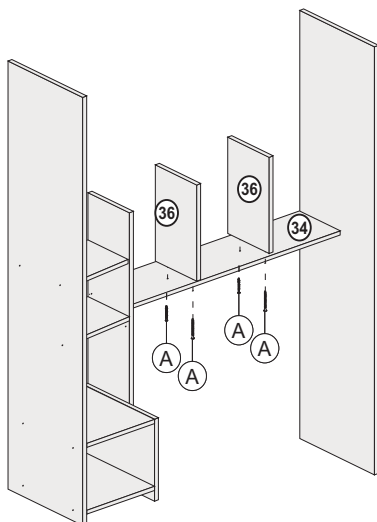
13=FIXE A DIVISÃO (32) NA LATERAL (28) COM PARAFUSO (B)



15=FIXE A PRATELEIRA (34) NA DIVISÃO (32) E NA LATERAL (35) COM PARAFUSO (A)

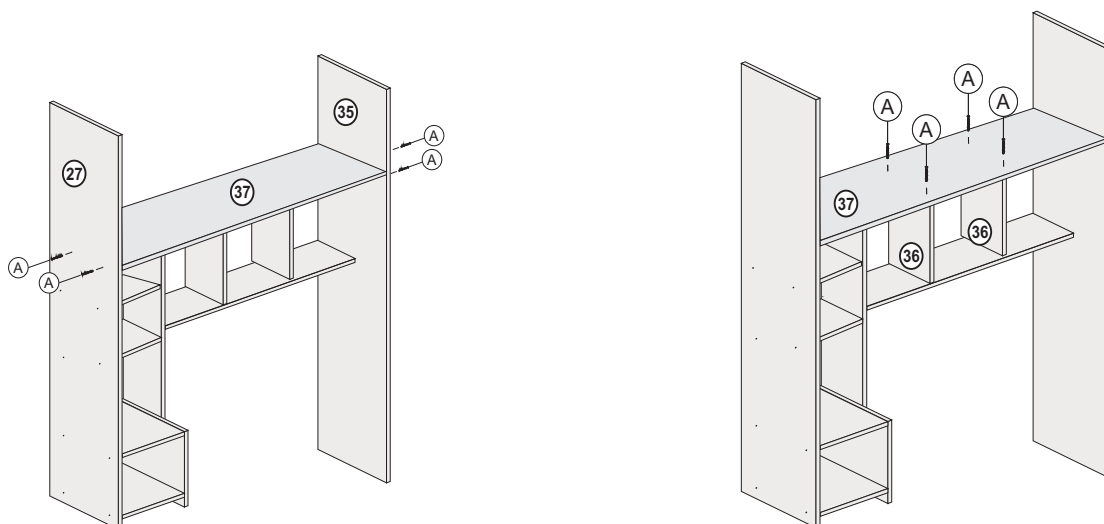


16=FIXE A DIVISÃO (36) NA PRATELEIRA (34) COM PARAFUSO (A)



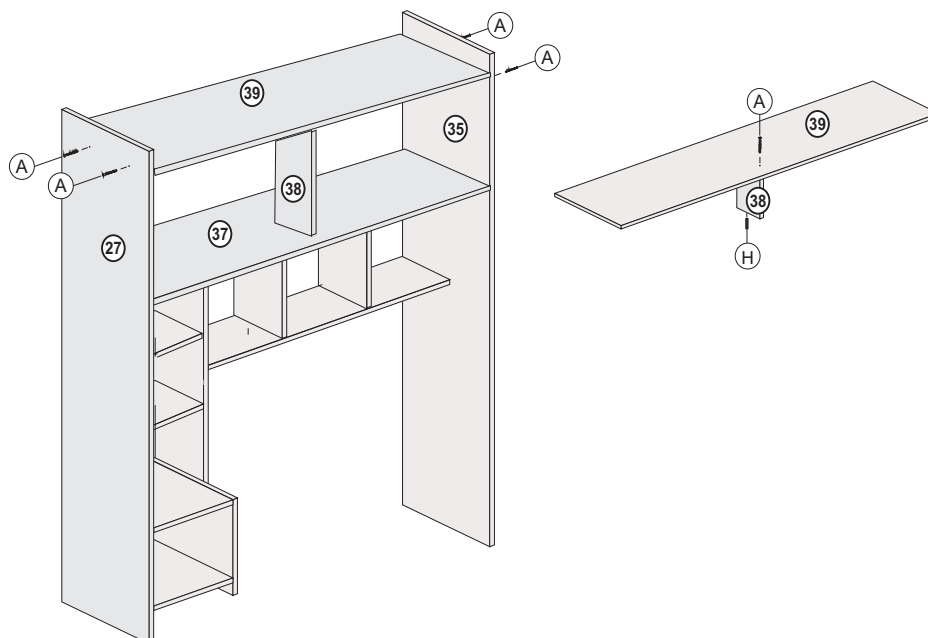
17=FIXE A PRATELEIRA (37) NAS LATERAIS (27) E (35) COM PARAFUSO (A)

18=FIXE A PRATELEIRA (37) NAS DIVISÕES (36) COM PARAFUSO (A)

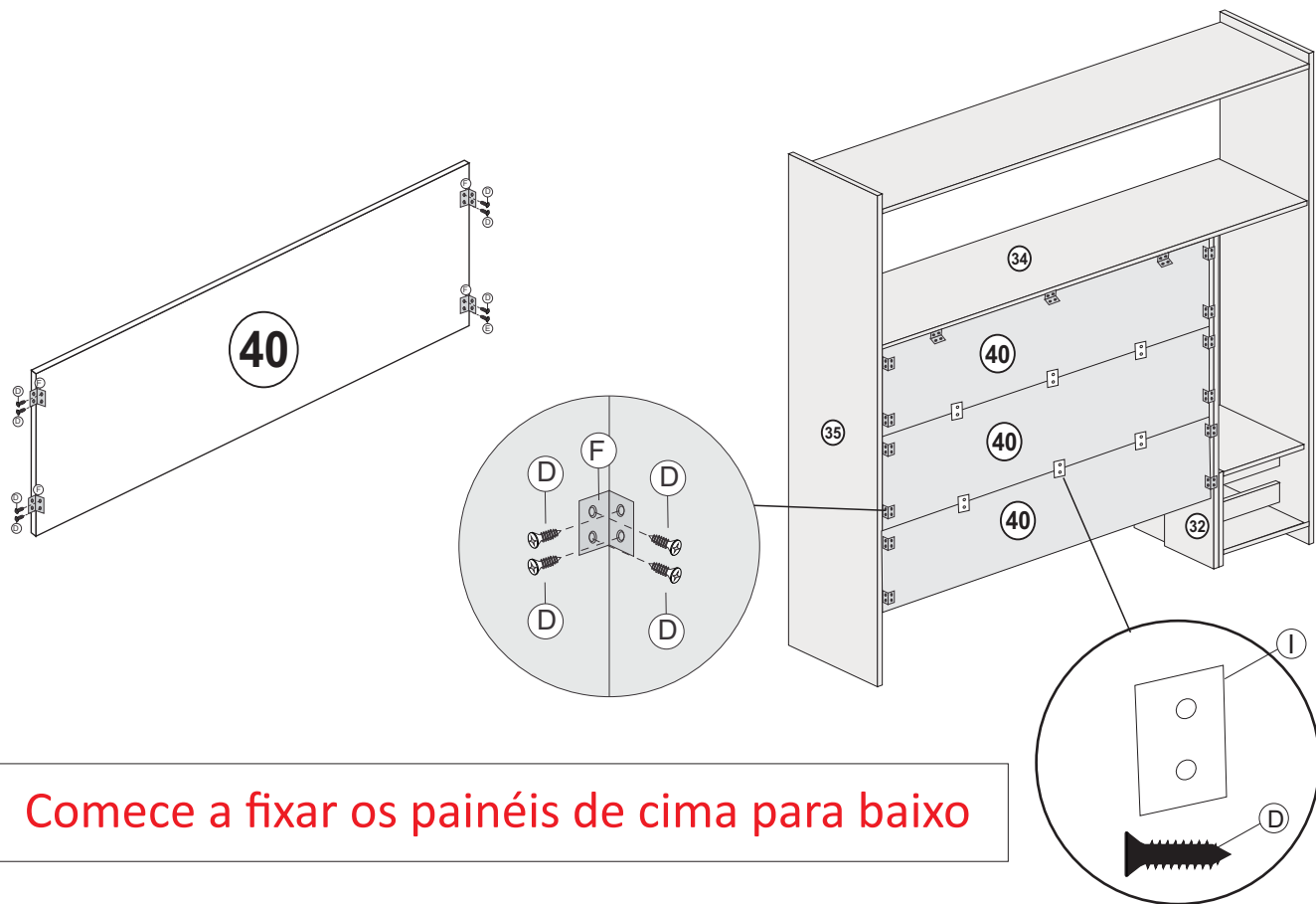


19=FIXE A DIVISÃO (38) NA PRATELEIRA (39) COM PARAFUSO (A)

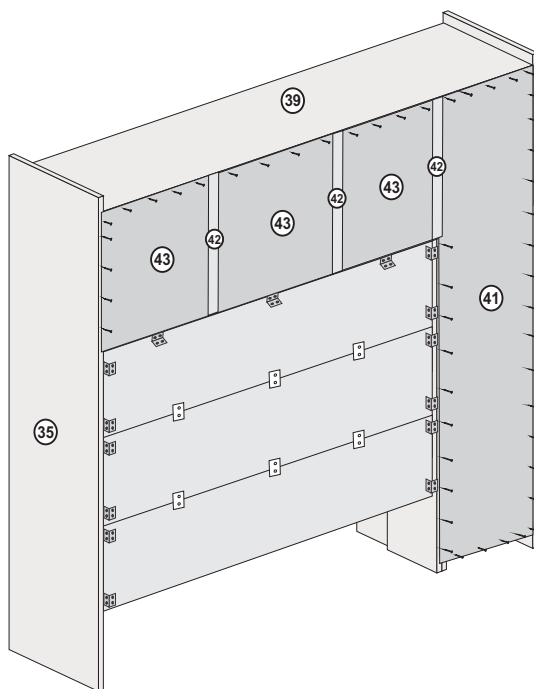
20=FIXE A PRATELEIRA (39) NAS LATERAIS (27) E (35) COM PARAFUSO (A)



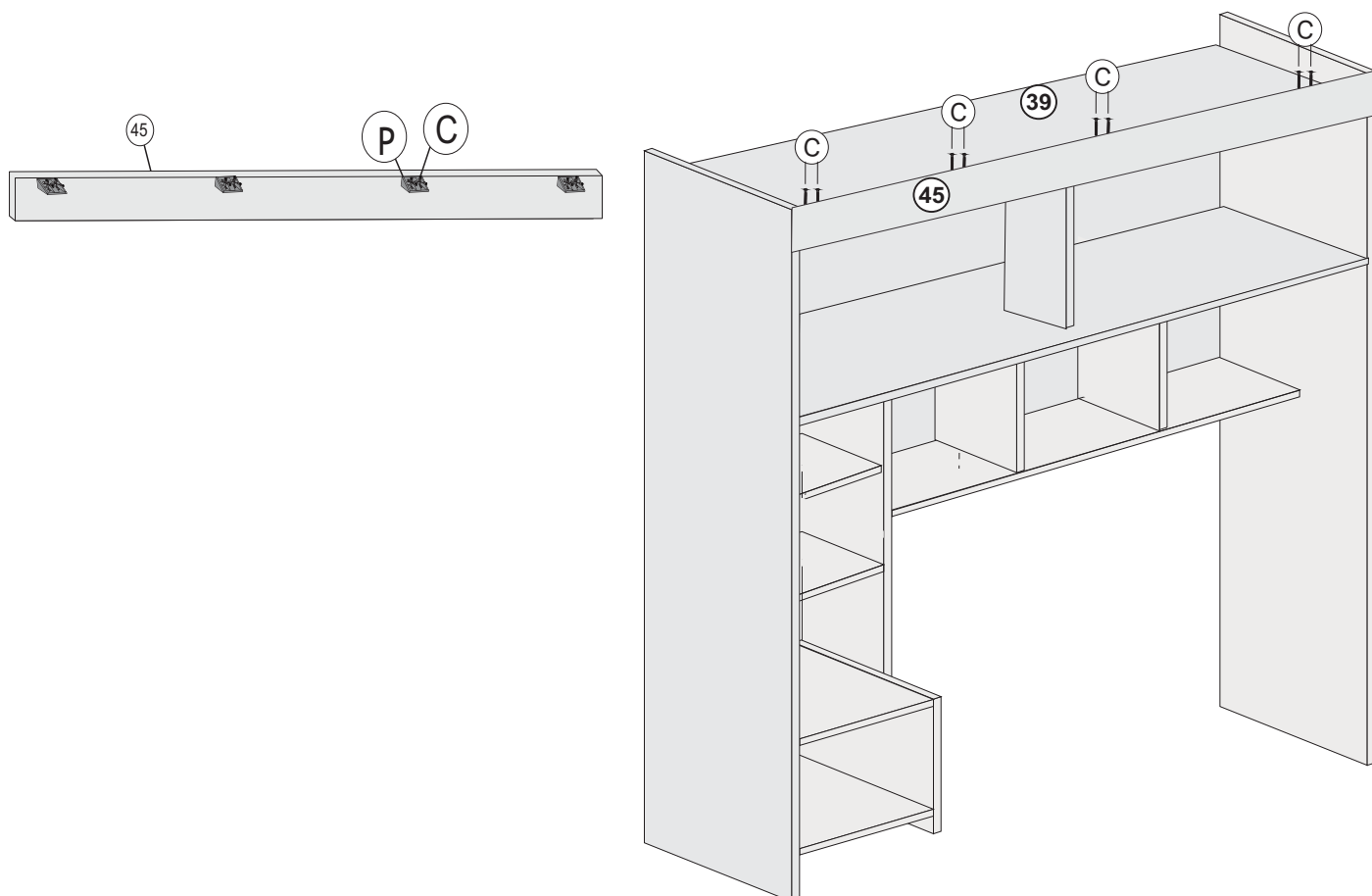
- 21=FIXE 4 CANTONEIRA (F) NO PAINEL (40) COM PARAFUSO (D)
- 22=FIXE O PAINEL (40) ENTRE A LATERAL (35) E A DIVISÃO (32) COM PARAFUSO (D). COMECE DE CIMA PARA BAIXO
- 23=APÓS FIXAR OS 3 PAINÉIS COLOCAR 3 CONECTORES (F) ENTRE O PAINEL SUPERIOR (40) E A PRATELEIRA (34) COM PARAFUSO (D)
- 24=FIXE A CHAPA RETA (I) ENTRE AS EMENDAS DOS PAINÉIS (40)



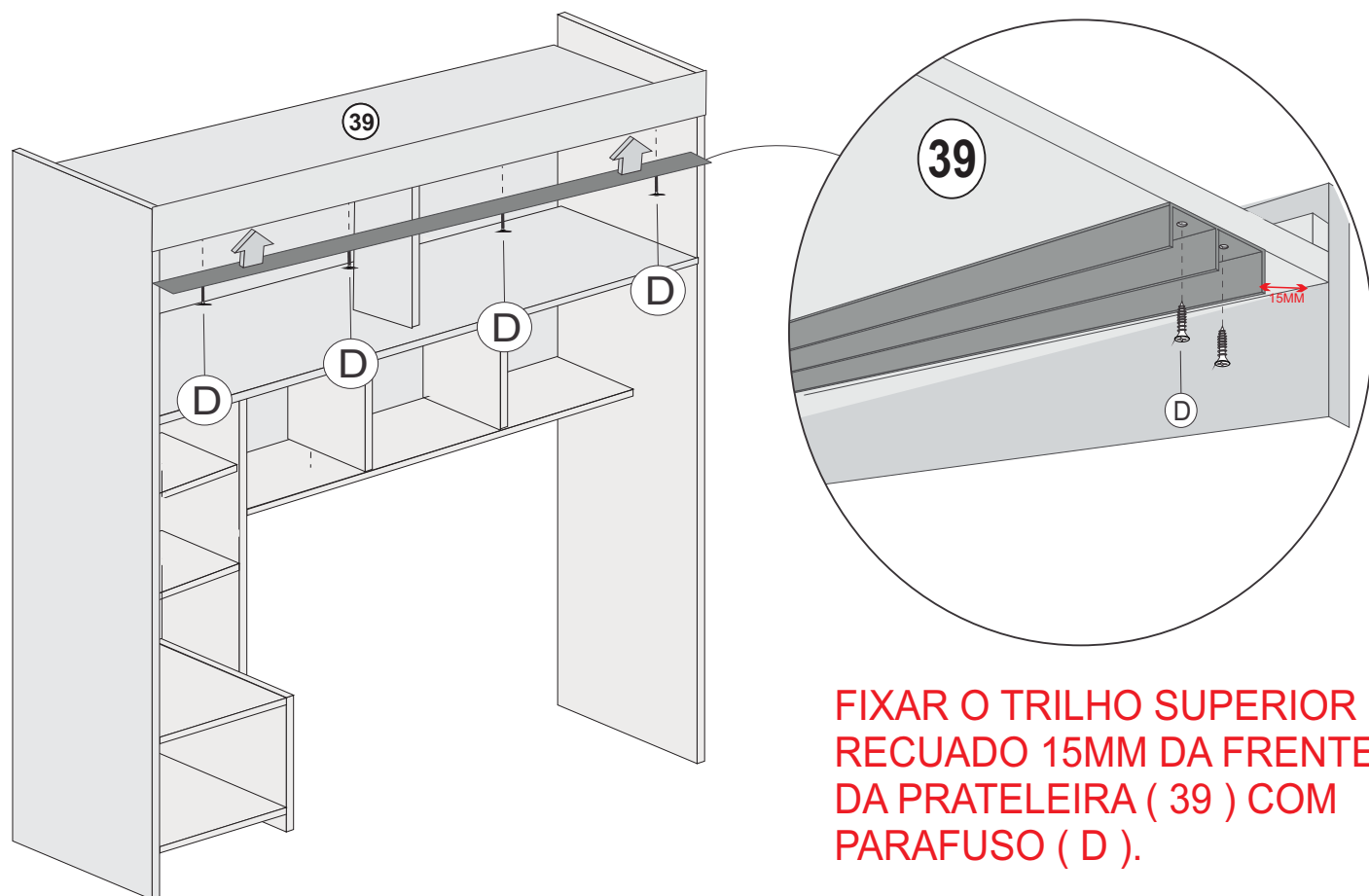
- 25=FIXE A COSTA CRIADO (41) COM PARAFUSO (C)
- 26=ENCAIXE O PAU DE COSTA (42) ENTRE AS COSTAS (41) E (43)
- 27=FIXE AS COSTAS (43) COM PARAFUSO (C)



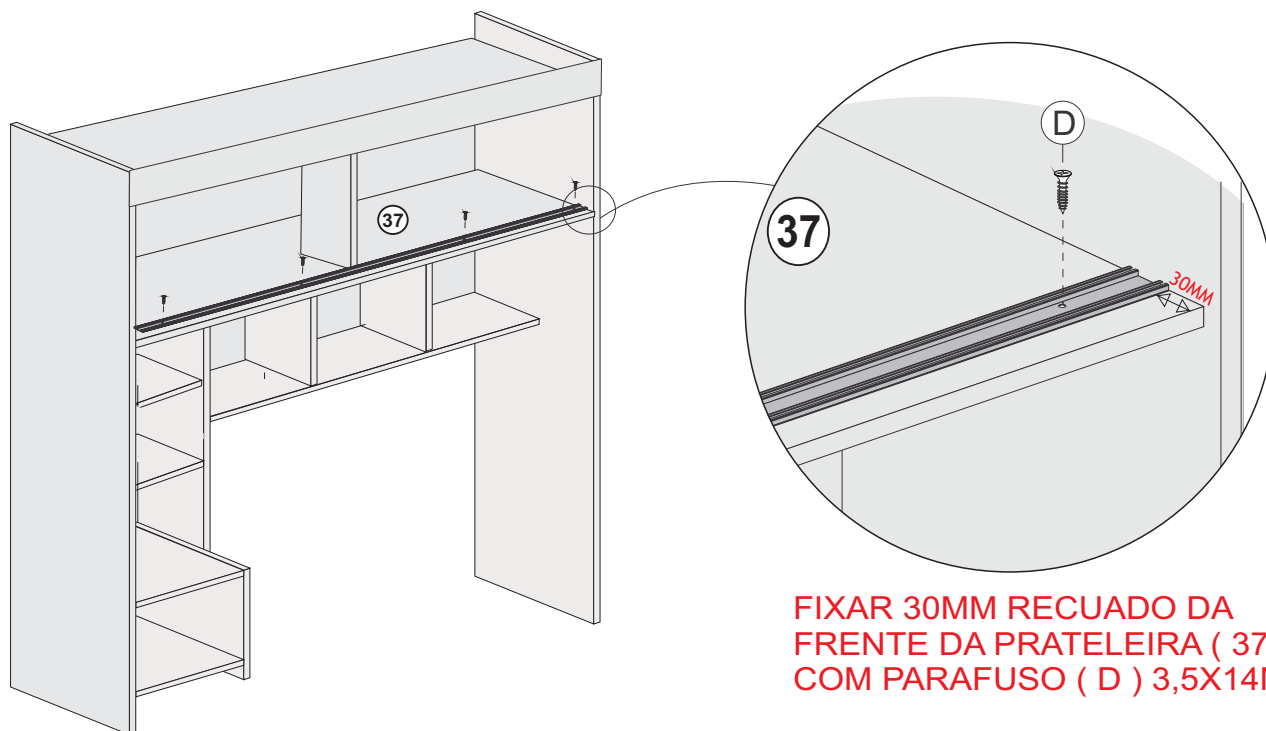
28=FIXE O CONECTOR (P) NA MOLDURA CHAPÉU (45) COM PARAFUSO (C)
29=FIXE A MOLDURA (45) NA PRATELEIRA (39) COM PARAFUSO (C)



29=FIXE O TRILHO SUPERIOR (U) NA PRATELEIRA (39) COM PARAFUSO (D)

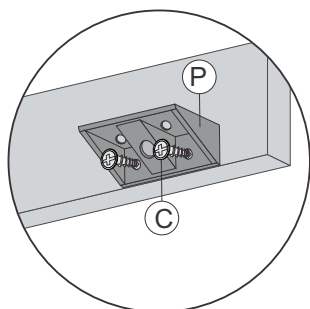
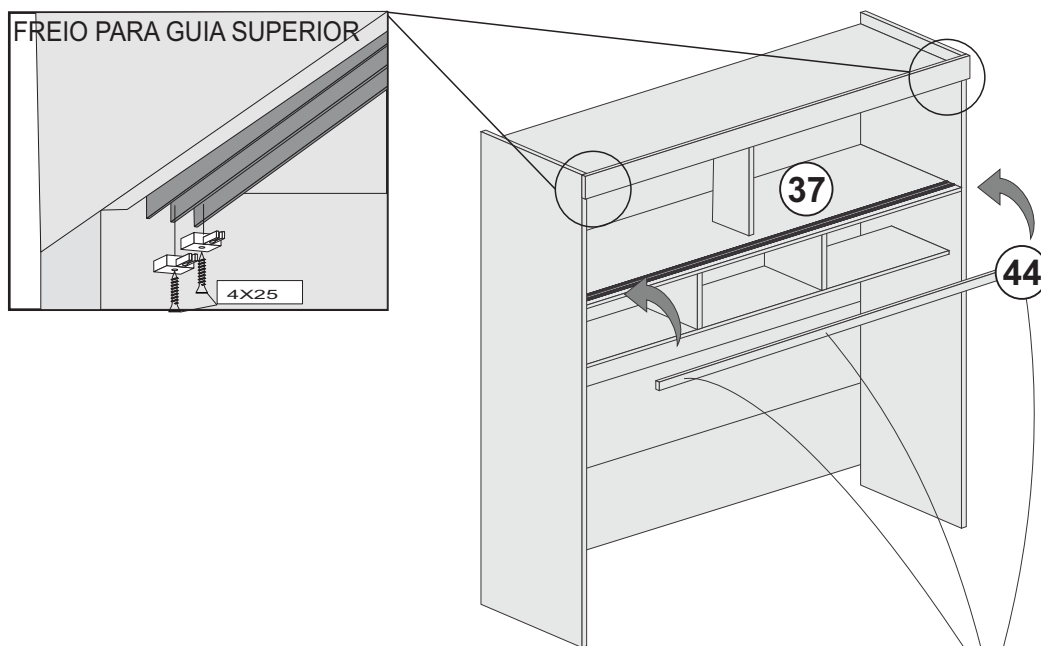


30=FIXE O TRILHO INFERIOR (T) NA PRATELEIRA (37) COM PARAFUSO (D)

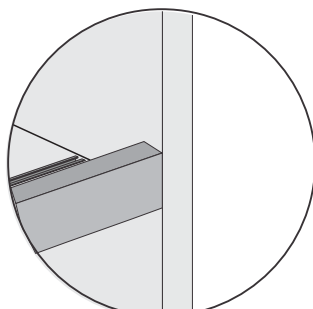


FIXAR 30MM RECUADO DA FRENTE DA PRATELEIRA (37) COM PARAFUSO (D) 3,5X14MM

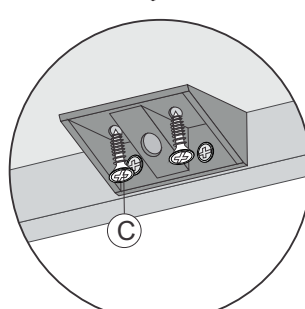
31=FIXE O CONECTOR (P) NA MOLDURA (44) COM PARAFUSO (C)
32=FIXE A MOLDURA (44) NA PRATELEIRA (37) COM PARAFUSO (C)



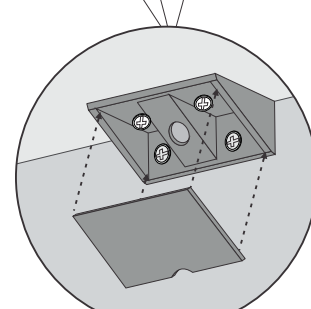
ALINHE O CONECTOR (P) NA MOLDURA (44) E PARAFUSE COM PARAFUSO (C).



ALINHE FACEANDO NA LATERAL DO MODULO



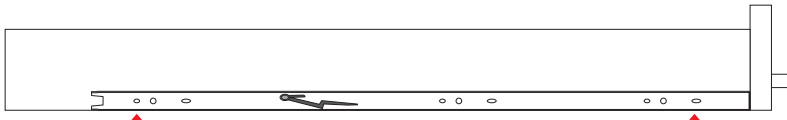
ESTEJA CERTO DE QUE ESTA BEM ALINHADO E PARAFUSE NA PRATELEIRA



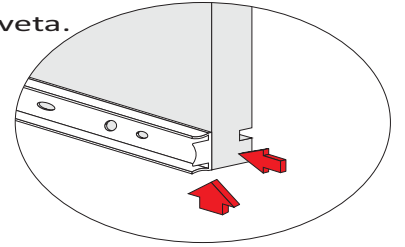
COLOQUE A TAMPINHA DE ACABAMENTO NO CONECTOR

MONTAGEM DAS GAVETAS

Alinhe na parte de baixo e no topo da parte da frente da lateral da gaveta.

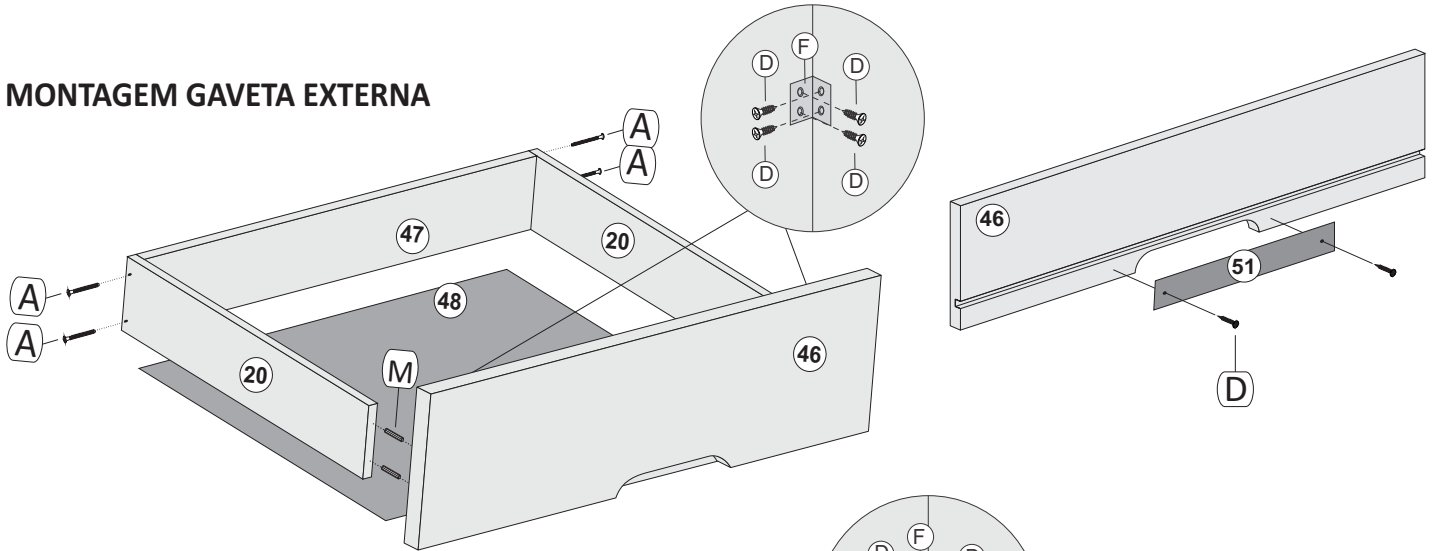


Fixar nos furos indicados com parafuso 3,5 x 16

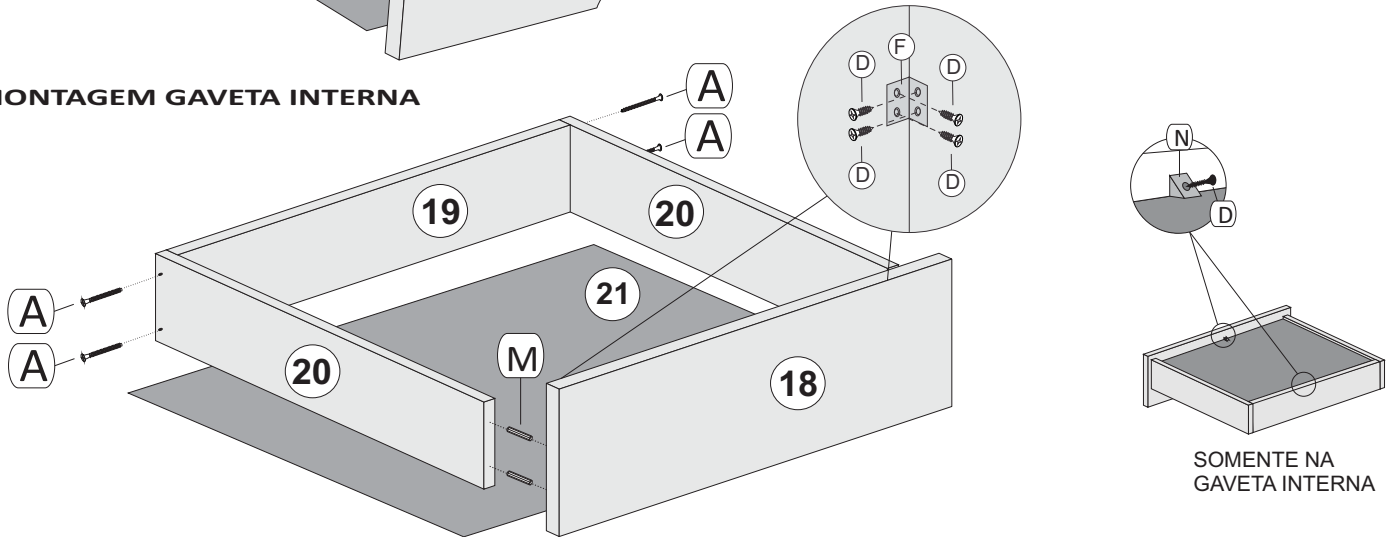


Usar cola nas cavilhas.E na laterais e traseiros antes de colocar o fundo.

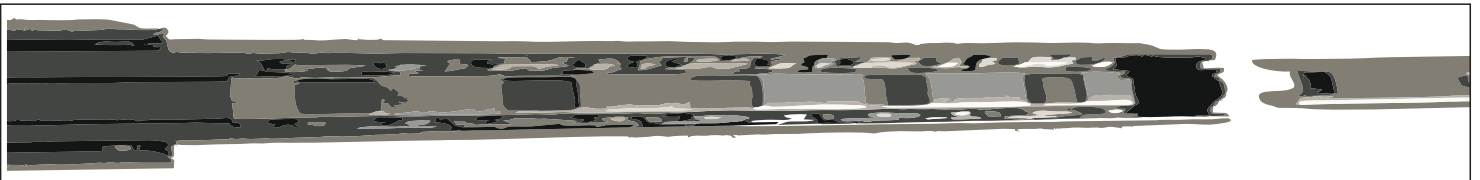
MONTAGEM GAVETA EXTERNA



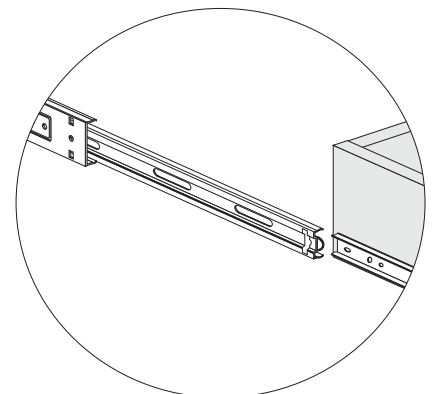
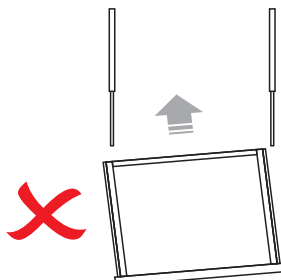
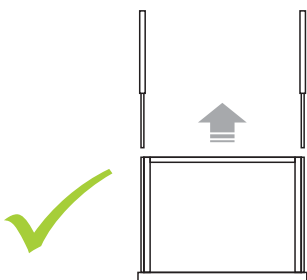
MONTAGEM GAVETA INTERNA



Puxe a esfera da parte intermediaria totalmente para fora, e encaixe as corredeiras alinhadas dos dois lados.

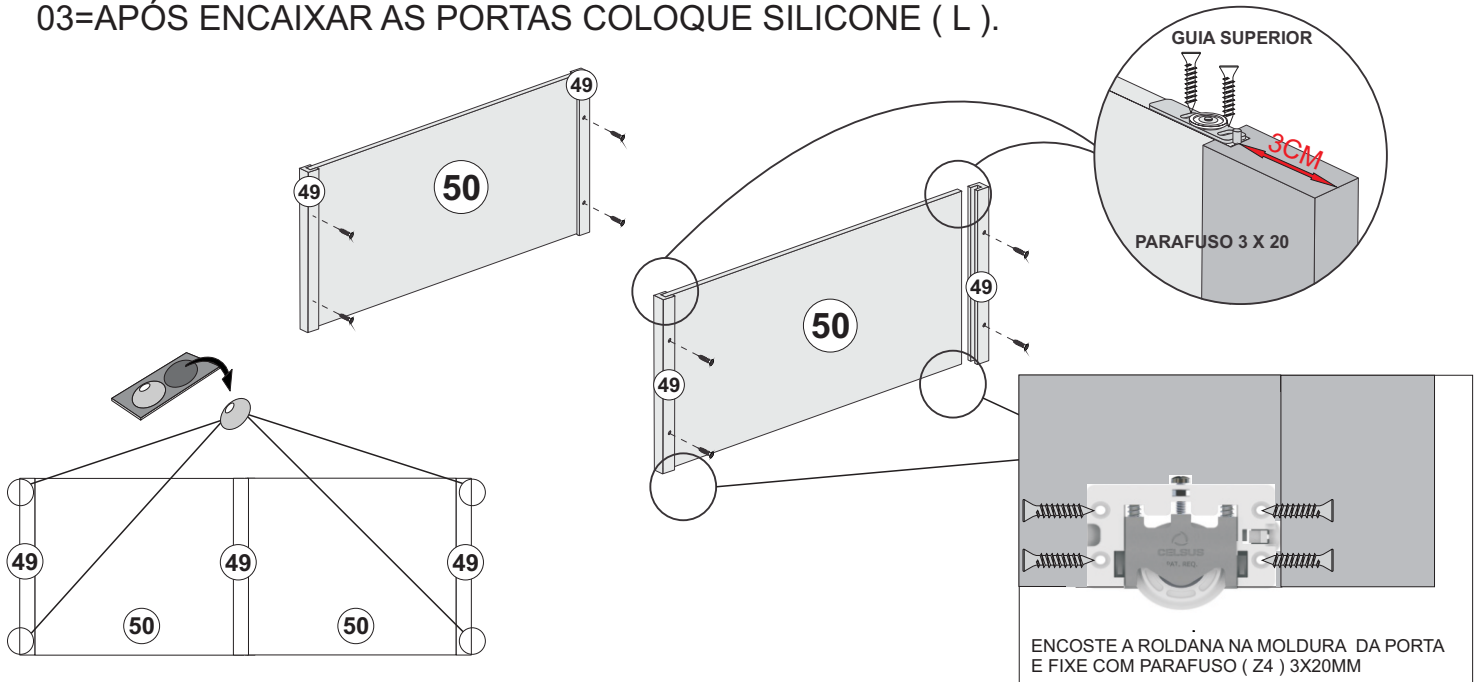


*** Se a corredeira estiver pesada de forma anormal, verifique se está encaixada corretamente nas canaletas, retire-a e torne a encaixar verificando novamente.



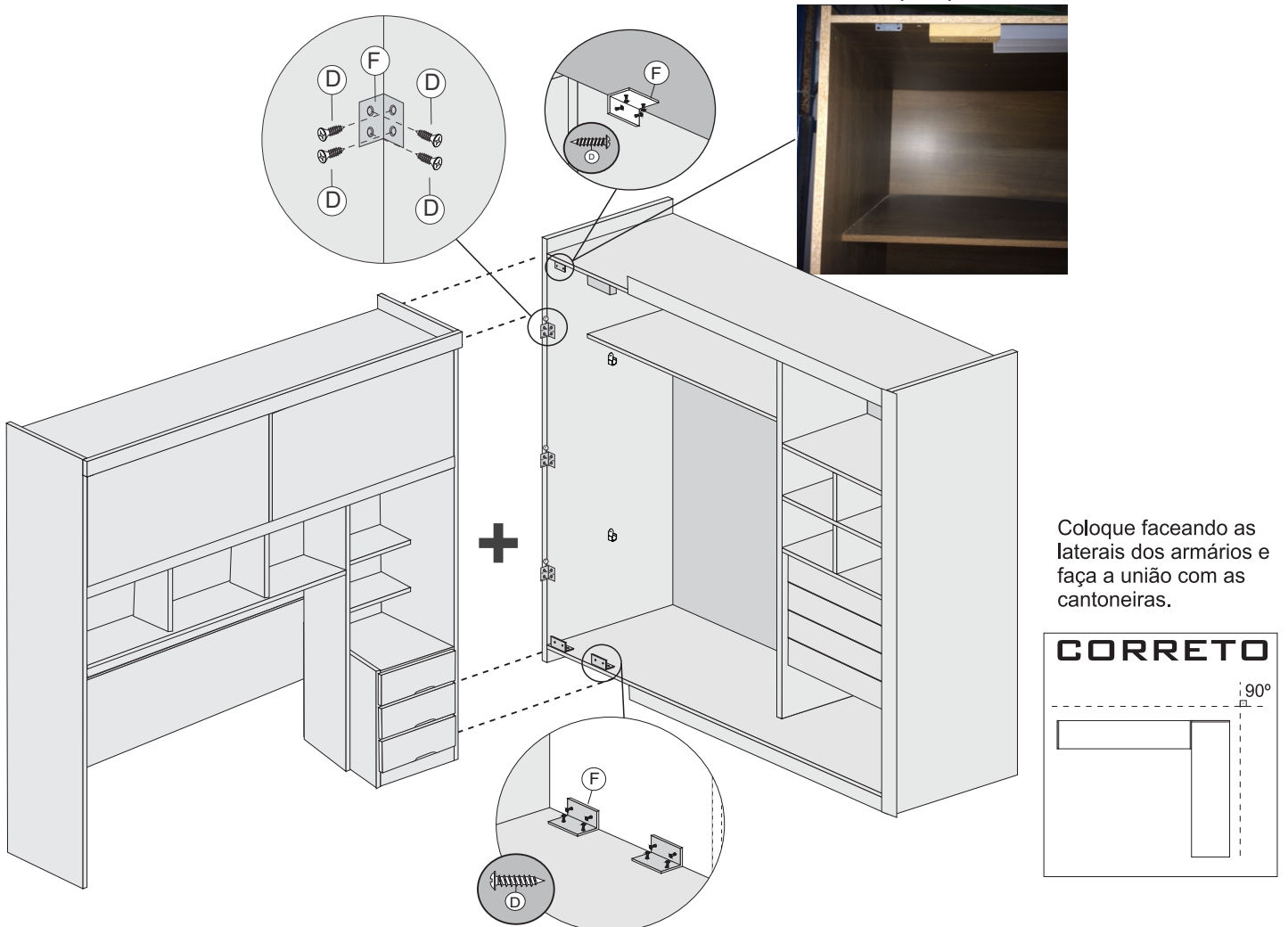
MONTAGEM DAS PORTAS DO MALEIRO

- 01=FIXE AS MOLDURAS (50) NAS PORTAS (49) COM PARAFUSO (D)
- 02=FIXE AS ROLDANAS INFERIOR (Z1) E SUPERIOR (Z2) NAS PORTAS (49) COM O PARAFUSO (Z3) COMO MOSTRA O DESENHO ABAIXO
- 03=APÓS ENCAIXAR AS PORTAS COLOQUE SILICONE (L).



UNIÃO DOS MODULOS

- 01=FIXE AS CANTONEIRAS (F) COM PARAFUSO (D) COMO MOSTRA O DESENHO ABAIXO
- 02=ENCAIXE AS DUAS PARTES E FIXE COM PARAFUSO (D)



TERMO DE GARANTIA

(Leia com atenção para não perder sua Garantia)

O seu produto Móveis Europa é garantido contra eventuais defeitos de fabricação, pelo prazo de 180 dias, contados a partir da emissão da nota fiscal do lojista ao consumidor.

O PRODUTO TERÁ GARANTIA TÉCNICA DOS LOJISTAS CREDENCIADOS PELA MÓVEIS EUROPA LTDA:

A garantia compreende a substituição de peças para a reparação de defeito de fabricação devidamente constatado por técnico indicado pela loja, anotados durante o período de vigência da garantia. Portanto, ao constatar um eventual problema em seu produto, entre imediatamente em contato com a loja **QUE LHE VENDEU.**

Se constatado um eventual defeito de fabricação, será feita a assistência num prazo previamente acordado entre o **consumidor e o lojista**, com anuência expressa da fábrica.

Eventuais assistências técnicas, de problemas não cobertos pela garantia poderão ser exercidas mediante orçamento previamente discutido e acordado com a loja que lhe vendeu o produto e a fábrica, e neste caso, terá seu custo arcado pelo consumidor.

A GARANTIA LEGAL FICA AUTOMATICAMENTE INVÁLIDA SE:

O uso não for exclusivamente doméstico e para o fim que foi projetado; salvo os projetados e fabricados para outros fins.

Na montagem e instalação, não forem obedecidas as especificações e recomendações do Manual de Instrução de montagem e instalação do produto, tais como: nivelamento do produto, adequação do local para instalação, uso correto dos parafusos e demais componentes de montagem, etc.

O produto tiver recebido maus tratos, descuido ou ainda, sofrido reparos, alterações ou modificações estéticas e/ou funcionais.

Houver sinais de violação da embalagem do produto.

A GARANTIA LEGAL NÃO COBRE:

Danos e/ou defeitos causados em qualquer componente do produto, pelo uso inadequado do mesmo ou por acidentes e ações naturais, ou ainda, provenientes de danos causados por impactos, quedas, etc.

Manchas na pintura causadas por agentes químicos ou abrasivos e/ou produtos de limpeza inadequados.

Danos causados por chuvas, inundações, infiltrações de umidade, exposição inadequada do produto, etc.

Consertos que não sejam realizados pelos técnicos autorizados pela loja.

Danos e/ou defeitos decorrentes da ação de montador ou do consumidor na montagem, desmontagem e remontagem do produto, sem acompanhamento do técnico autorizado pela loja.

Danos e/ou defeitos decorrentes de negligência na montagem do produto em relação ao inserido no Manual de Instruções de montagem.

Danos decorrentes de transporte inadequado, desgaste natural, bem como *excesso de peso sobre o móvel.*

Danos decorrentes do descumprimento das instruções de conservação e limpeza, inseridas abaixo.

Danos causados pela transferência ou venda do produto para terceiros.

Danos causados por insetos, principalmente do tipo cupim.

Peso excessivo nas gavetas -

- O PAR DE CORREDIÇAS (peso MÁXIMO por gaveta 5KG)

SOBRE A MONTAGEM

A forma de montagem do móvel EUROPA deve ser acordada, no momento da aquisição do mesmo, entre a loja vendadora e o consumidor.

A montagem deve seguir os Manuais de Instruções fornecidos pela fábrica.

A EUROPA não se responsabiliza pelas instalações elétricas, hidráulicas ou outros materiais que venham a ser agregados ao móvel durante ou após a sua instalação.

INSTALAÇÃO, CONSERVAÇÃO E LIMPEZA.

Todo móvel exposto com frequência a agentes naturais tais como sol, maresia, chuva ou umidade, sofre alterações; portanto, escolha com cuidado a localização destinada à instalação do mesmo, evitando a incidência destes agentes naturais sobre o produto.

Este produto deve ser instalado por técnicos capacitados e autorizados pela loja onde foi adquirido, em local apropriado e sobre uma superfície plana (nivelada).

Esse produto deve ser manuseado com cuidado, **não podendo ser arrastado** e evitando esforços excessivos que venham a comprometer as partes destinadas à fixação dos componentes.

Nunca utilize álcool ou materiais abrasivos para limpeza e que possam comprometer a camada de verniz.

Nunca apoiar cigarros acesos sobre o produto.

Não colocar diretamente sobre o móvel, sem um isolante adequado, qualquer recipiente ou objeto com temperatura acima de 40° C.

Utilize para limpeza uma flanela levemente umedecida com água, com exceção dos componentes metálicos e cromados que deverão ser limpos periodicamente com uma flanela levemente umedecida com vaselina pura.

DISPOSIÇÕES GERAIS

A Móveis EUROPA, na busca constante da melhoria contínua, reserva-se ao direito de alterar as características gerais, técnicas e estéticas de produtos por ela produzidos e comercializados sem prévio aviso.

Este Termo de Garantia é válido apenas para produtos vendidos e utilizados no território brasileiro.

Consulte a loja onde o seu produto foi adquirido, tendo sempre em mãos o número do lote do produto, **com os respectivos códigos das peças.**

ATENDIMENTO AO CONSUMIDOR:

Tel: 32 3539 7500 - Home: www.moveiseuropa.com.br

End: Rua Projetada A, 100 - Bairro Talma Cx. P. 136 - CEP 36500-000 - Ubá - MG