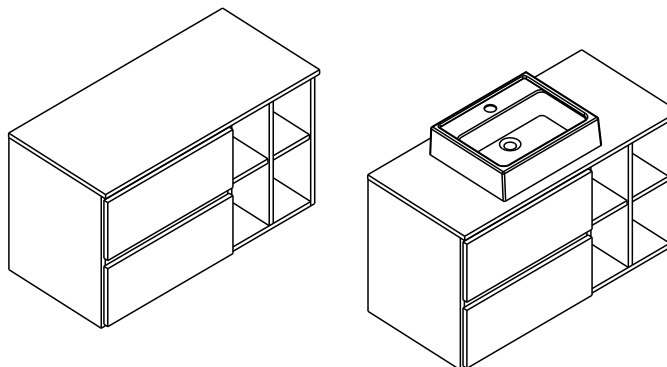


## Relação de ferragens

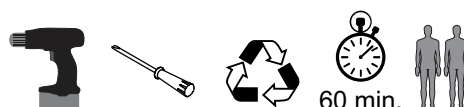
Ref.	Descrição	Qtde.
A	Cavilha Ø6x30	34
B	Parafuso Ø4,0x14	30
C	Fixador de fundos	04
D	Parafuso Ø4x40	04
E	Cantoneira de parede com capa	02
F	Corrediça metálica 350mm	01
G	Cavilha Ø6x50	04
H	Chapa metálica	02
I	Prego 10x10	35
J	Buchas 8mm	02
K	Tambor minifix	10
L	Parafuso minifix	10
M	Parafuso Ø5,0x40	02
N	Cantoneira gaveta	02



## Lista de peças

CÓD	DESCRIÇÃO	QTD	DIMENSÕES
01	Lateral direita	1	450 x 360x 15
02	Lateral esquerda	1	450 x 360x 15
03	Divisória da porta	1	435 x 360 x 15
04	Porta	1	197 x 468 x 15
05	Prateleira nicho	2	140 x 355 x 15
06	Tampo	1	800 x 378 x 15
07	Base	1	768 x 360 x 15
08	Divisória do nicho	1	435 x 360 x 15
09	Base da porta	1	458 x 360 x 15
10	Frente gaveta	1	468 x 197 x 15
11	Fundo traseiro porta	2	480 x 230 x 3
12	Fundo gaveta	1	432 x 363 x 3
13	Lateral de gaveta	2	340 x 100 x 15
14	Traseiro de gaveta	1	433 x 100 x 15
15	Travessas	2	458 x 60 x 15
16	Cuba	1	340 x 335 x 98

## FERRAMENTAS NECESSÁRIAS:



Data: 03/06/2025  
Revisão: 01

