

MANUAL DE MONTAGEM - MÓDULO CRIADO RETO 1 PORTA 2 GAVETAS Ref. 4211A

MÓVEIS CASTRO LTDA. / Rua Orfelino Bizarro Martins 1245 - Taquari, RS / FONE: 51.3653.1346 - www.moveiscastro.com.br

Nº	CÓD.	DESCRIÇÃO	MEDIDA	CX	QTDE.
1	207594	Porta	707x380x15	1/2	01
2	205232	Lateral Maior	2275x505x15	2/2	01
3	205231	Costa	2275x395x15	2/2	01
4	205220	Lateral Superior	705x505x15	2/2	01
5	205225	Lateral Inferior	505x436x15	2/2	01
6	205218	Chapéu	505x365x15	2/2	01
7	205240	Divisão Do Maleiro	505x365x15	2/2	01
8	205223	Tampo Cobertura De Gaveta	505x365x15	2/2	01
9	205221	Prateleira Suporte	480x365x15	2/2	01
10	205235	Tampo Superior	380X360X15	2/2	01
11	205217	Prateleira Fixa	380x265x15	2/2	01
12	205234	Lateral Menor	360X151X15	2/2	01
13	207595	Frente De Gaveta Maior	380x194x15	1/2	01
14	207596	Frente De Gaveta Menor	380x162x15	1/2	01
15	205228	Lateral De Gaveta	350x125x15	2/2	04
16	205229	Traseiro De Gaveta	309x90x15	2/2	02
17	205227	Fundo De Gaveta	357x319x3	1/2	02
18	205224	Rodapé Frontal	365x76x15	2/2	01
19	205222	Roda-Forro	395x60x25	2/2	01
20	204432	Moldura Lateral	475x60x25	2/2	01

EM CASO DE ASSISTÊNCIA IDENTIFICAR CÓD. E DESCRIÇÃO DA PEÇA!

CERTIFICADO DE GARANTIA

A Móveis Castro, preocupa-se com a qualidade de seus produtos, para tanto apresenta o CERTIFICADO DE GARANTIA. Gostaríamos de ressaltar que, para fazer uso da garantia, você deve fazer a solicitação de assistência técnica dentro do prazo de três (3) meses após a data de compra constante na nota fiscal do produto. Desta forma, é fundamental que você acione sua garantia logo que detectar alguma irregularidade com o produto. O contato para acionar a garantia ou solicitar assistência técnica deve ser feito sempre junto a loja onde o produto foi adquirido. É na loja que você terá todas as informações sobre o processo de sua garantia, pois a Móveis Castro oferece total suporte para os lojistas que comercializam os produtos de nossa marca, passando todas as formas corretas para que a assistência técnica e garantia sejam efetivas.

Sobre a garantia:
- A assistência técnica para defeitos não cobertos pela garantia, como aqueles causados por mau uso, também poderá ser solicitada, mediante orçamento prévio fornecido pela loja responsável pela venda do produto.

- A presente garantia não tem efeito de cobertura sobre danos causados ao produto decorrentes do transporte da loja até o consumidor ou causados por montagem inadequada do mesmo, pois são serviços que não estão a cargo do fabricante do produto.

Sobre a montagem, instalação, conservação e limpeza:

- A montagem do móvel é de responsabilidade da loja que comercializou o produto ou vendedor (a) que efetivou a venda.

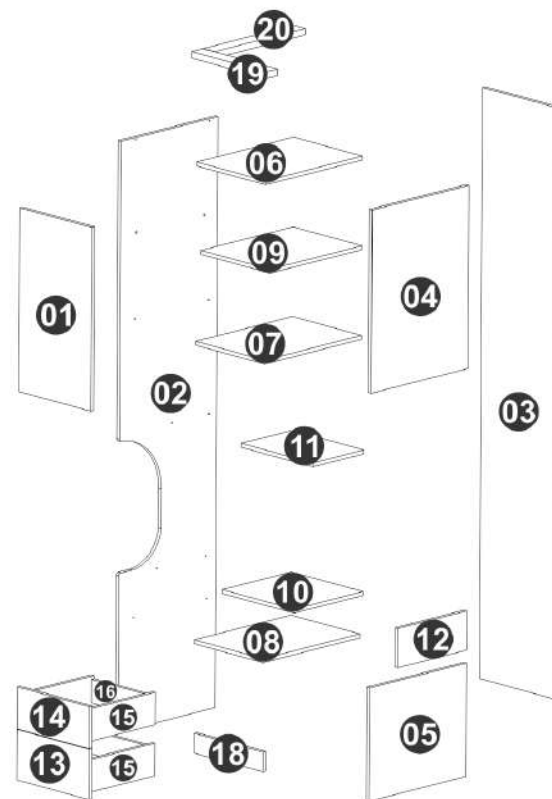
- O móvel deve ser instalado por pessoal capacitado ou autorizado pelo estabelecimento comercial onde o mesmo foi adquirido, de acordo com as orientações de montagem que acompanham o produto (esquema de montagem) e em local apropriado.

- Lembramos que está sujeito a alterações todo e qualquer móvel frequentemente exposto a ação do sol, maresia, chuva, umidade e outros agentes naturais. Portanto, escolha com cuidado a localização do móvel, evitando a incidência destes agentes sobre o produto.

- O móvel deve ser manuseado com cuidado, evitando que seja arrastado ou submetido a esforço capaz de comprometer a estrutura e montagem do móvel.

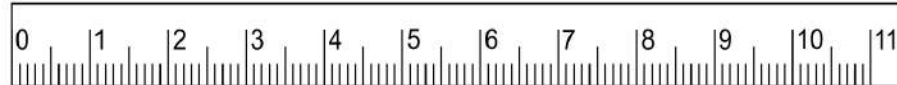
- Para correta limpeza, recomenda-se a utilização da flanela levemente umedecida com água e detergente.

Para sua comodidade, guarde sempre a nota fiscal de compra do produto, pois a mesma é fundamental para a efetivação do exercício de sua garantia.



Dimensões:
Altura.: 2300
Largura.: 395
Prof.: 535

A	Parafuso cab.Chata 4,0x45 mm (32x)		926	I	Cavilha 6x30 mm (2x)		46
B	Parafuso cab. chata 4,0x35 mm (4x)		146	J	Prego 11x11 (12x)		1669
C	Parafuso cab.Chata 4,5x25 mm (3x)		1019	K	Prego 13x15 (8x)		311
D	Parafuso cab.Fiang 3,5x22 mm (16x)		2289	L	Corrediça Telesc 350 mm (2x)		703
E	Parafuso cab. Chata 3,5x14mm (48x)		132	M	Pulsador Metálico Tip-On (2x)		2845
F	Cantoneira (5x)		652	N	Dobradiça 35mm (2x)		1987
G	Suporte de prateleira (4x)		349	O	Tapa Furo Cor Cx 19mm (38x)		-----
H	Sapata (4x)		344	P	Adesivo (1x)		225
				Q	Tapa Furo Boucle 19mm (16x)		1807



Dúvidas? Envie um e-mail para: assistencia@moveiscastro.com.br

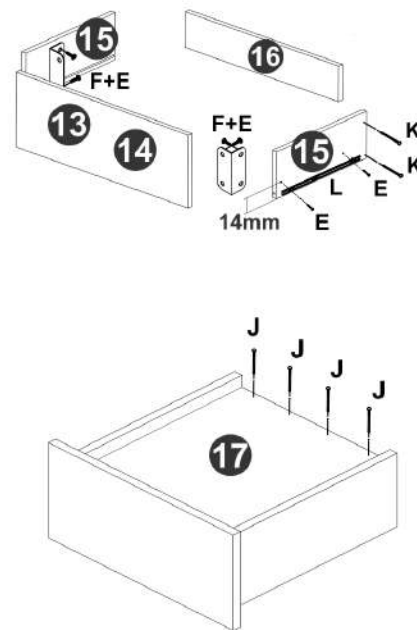
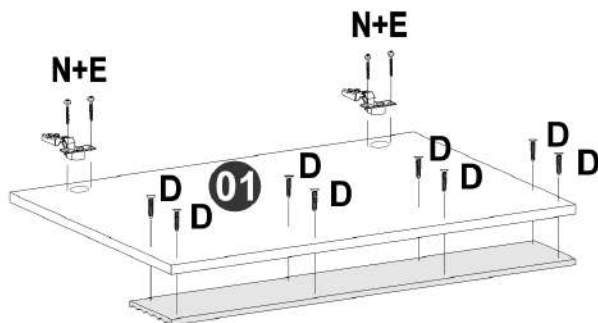
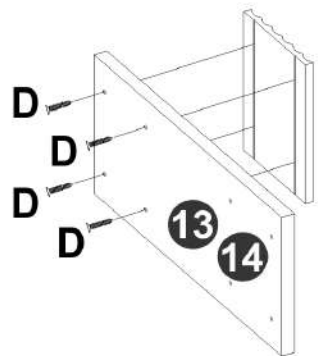
MANUAL DE MONTAGEM - MÓDULO CRIADO RETO 1 PORTA 2 GAVETAS Ref. 4211A

MÓVEIS CASTRO LTDA. / Rua Orfelino Bizarro Martins 1245 - Taquari, RS / FONE: 51.3653.1346 - www.moveiscastro.com.br

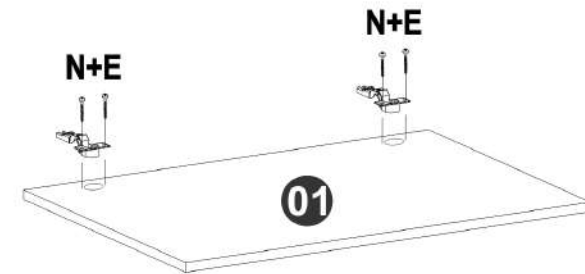
Primeiro passo

Atenção!

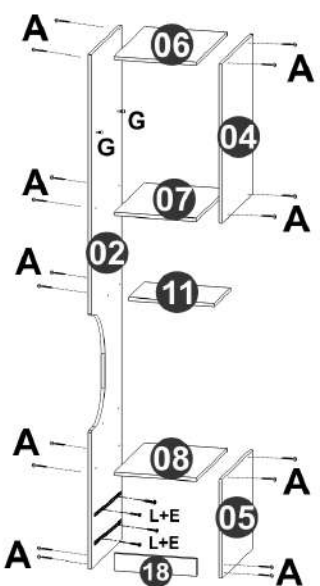
Quando adquirido o kit cancelado, inicie o processo seguindo este primeiro passo



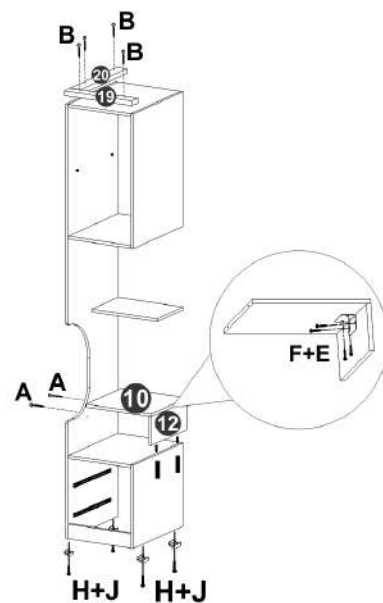
Segundo passo



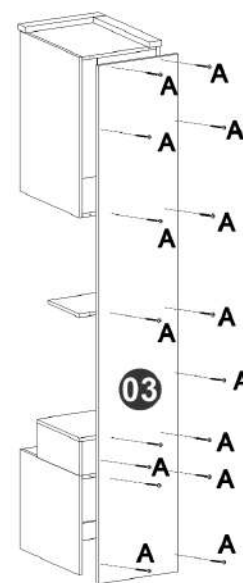
Terceiro passo



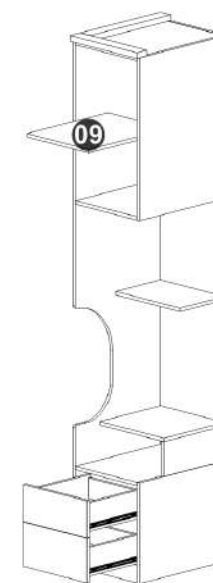
Quarto passo



Quinto passo



Sexto passo



Sétimo passo

