



## **ECO SPA**



# Ouro Fino **Relax**

**MANUAL DE INSTALAÇÃO, UTILIZAÇÃO E  
DADOS TÉCNICOS**

[www.ourofino.com.br](http://www.ourofino.com.br)

## 1 - ÍNDICE

1 - Instruções Gerais.....	03
2 – Termo de garantia.....	03
3 - Ao receber a ECO SPA .....	07
4 - Conhecendo ECO SPA.....	08
4.1 – Dimensões Físicas .....	08
4.2 – Capacidade Volumétrica.....	09
4.3 – Componentes Gerais Configurações.....	09
4.4 – Componentes ECO SPA .....	10
5 – Pré-requisitos para Instalação.....	13
6 – Instalação elétrica .....	14
7 – Aterramento .....	15
Dados Técnicos ECO SPA.....	16
8 – Motobomba Autodrenante.....	16
9 – Recomendações Inst. Elétrica da motobomba c/ acionamento Pneumático ...	17
Dados Técnicos da motobomba.....	17
10 – Instalação Elétrica aquecedor de passagem e motobomba .....	18
Dados Técnicos do aquecedor .....	18
11 – Esquema de ligação Hidráulica do aquecedor c/ motobomba.....	20
12 – Esquema de ligação Elétrica do aquecedor 3 funções.....	20
13 – Funcionamento do painel de controle do aquecedor.....	21
14 – Sistema de Iluminação / cromoterapia .....	24
15 – Item Opcional.....	26
16 – Instruções uso de SPA.....	27
17 – Limpeza e manutenção.....	29
18 – Eventuais Problemas. Causas e resoluções .....	32

## 1- INSTRUÇÕES GERAIS

Prezado Cliente:

Pedimos que leia atentamente as instruções contidas neste manual antes da instalação, utilização e manutenção e siga rigorosamente suas recomendações que o possibilitarão usufruir ao máximo dos benefícios da sua ECO SPA.

Nossos Produtos são produzidos com materiais de alta qualidade e seguem rigorosos testes de qualidade na sua produção, que garantem durabilidade e alto desempenho.

As fotos e desenhos presentes neste manual são meramente ilustrativos para melhor entendimento do funcional da sua SPA.

A ECO SPA é indicada para uso coletivo, comportando até cinco pessoas. A Linha ECO SPA contempla três configurações, sendo elas: Standard, Premium e Top Line.

## 2 - TERMO DE GARANTIA

A Ouro Fino Indústria e Comércio Ltda. garante a fabricação de seus produtos com matérias-primas de alta qualidade, bem como suas condições de funcionamento e segurança. Na sequência estão estabelecidas as condições gerais de garantia.

A Ouro Fino assegura garantia dos seus produtos contra defeitos de fabricação, em condições normais de uso e funcionamento, desde que obedecidos os critérios técnicos e recomendados para instalação e observadas as regras e princípios de hidráulica e elétrica.

Recomendamos, para sua maior segurança, que as instalações de seus equipamentos sejam realizadas por profissionais credenciados pela Ouro Fino.

### PERÍODO DA GARANTIA

A garantia inicia-se a partir da data de emissão na Nota Fiscal de compra, como segue:

- **ECO SPA:**
  - Garantia de 2 (dois) anos para casco, dispositivos e tubulações contra defeitos de fabricação.
- **Motobomba e Aquecedor de Passagem:**

- Garantia de 1 (um) ano para motobomba e aquecedor de passagem contra defeitos de fabricação. **(Garantido pelo fabricante do equipamento).**

Nas garantias acima está incluso o prazo de 90 (noventa) dias, determinado pelo Código de Defesa do Consumidor.

A OURO FINO não se responsabilizará caso a instalação tanto da SPA como de seus acessórios não tenham sido efetuadas dentro dos padrões e normas técnicas ou em conflito com suas recomendações constantes neste manual de instalação e utilização.

**IMPORTANTE:** Esta garantia restringe-se ao produto Ouro Fino, estando isentos de cobertura outros equipamentos e estruturas de terceiros.

A garantia termina quando a instalação não for executada de acordo com os procedimentos técnicos deste manual ou as normas vigentes da Associação Brasileira de Normas Técnicas (ABNT).

#### **A Garantia também expirará:**

- Se o produto for instalado em rede hidráulica imprópria;
- Se o produto for instalado em rede elétrica imprópria;
- Sobrecargas elétrica ou mecânica;
- Por defeitos originados por uso indevido, acidentes, sinistros, vícios de instalação, falta de manutenção e a não observância do manual de instruções;
- No caso de o produto ter sido consertado por pessoas não autorizadas pela Ouro Fino;
- Em caso de objetos estranhos na rede hidráulica;
- Danos na estrutura da SPA por mau uso, exemplo: quedas, batidas;
- Acionamento da motobomba ou aquecedor pelo usuário com a SPA sem água, ocasionando a queima dos mesmos;
- Em caso da utilização para abastecimento da SPA de água não tratada, ou de composição química agressiva a metais, ou a utilização de produtos agressivos que provoquem o surgimento de corrosão nos itens metálicos ou cromados do produto;
- Pelo vencimento do prazo de validade da garantia.

**A Garantia não cobre:**

- Transporte e armazenamento do produto até o local definitivo de instalação;
- Despesas decorrentes da instalação do produto, da preparação e adaptação do local para ligação do produto (ex.: alvenaria, rede elétrica, água, etc.), sendo estas são de total responsabilidade do proprietário consumidor;
- Desgaste normal decorrente do uso;
- Problemas não caracterizados como defeitos de fabricação;

**IMPORTANTE:** Leia atentamente o manual do produto e verifique todas as causas prováveis de defeitos. Se ainda não solucionar o defeito, ligue para o SAC Ouro Fino e fale com a assistência técnica da fábrica. Se necessário, indicaremos a visita de um técnico qualificado.

Caso haja necessidade de substituição de peças ou produtos constantes desta garantia, serão realizadas mediante a laudos técnicos emitidos por profissionais autorizados pela Ouro Fino.

Se constatado defeito de fabricação, as despesas com frete e serviço do profissional (substituição do produto), serão por conta do fabricante.

**ATENÇÃO:** Sempre que for solicitada visita técnica e forem averiguados defeitos causados por má utilização dos produtos, cuja instalação não tenha sido feita corretamente ou que não há constatação de defeito algum, será cobrada taxa de visita com base na tabela de preço do serviço autorizado OURO FINO.

A garantia de um produto trocado/reparado é de 90 dias

**IMPORTANTE:**

A Ouro Fino Indústria e Comércio Ltda. Não se responsabiliza por falhas e danos provenientes da instalação, transporte, limpeza, manutenção e operação incorreta de seus produtos; os quais são previamente testados e verificados antes da entrega. Bem como não implica em nossa responsabilidade a eventual instalação e utilização de acessórios não inclusos no produto. Faça a conferência no ato do recebimento, tanto por parte de seus revendedores quanto por parte do consumidor e verifique o produto antes da instalação, pois quaisquer problemas que eventualmente possam ocorrer com os produtos Ouro Fino que não se caracterizam como defeitos ou vícios de fabricação (material faltante), estarão fora

de garantia, principalmente quando a reclamação ocorrer meses após o recebimento do produto. Caso algum defeito de fabricação seja constatado, comunique ao serviço de atendimento ao cliente.

Central de Atendimento ao Cliente Ouro Fino: Segunda a Sexta-Feira, das 07:00 às 16:30 horas.

Tel.: (11) 2179-6161

E-mail: [sac@ourofino.com.br](mailto:sac@ourofino.com.br)

E-mail: [assistencia2@ourofino.com.br](mailto:assistencia2@ourofino.com.br)

### **GUARDE SUA NOTA FISCAL COMO DOCUMENTO**

### **ADVERTÊNCIAS!**

- A OURO FINO INDÚSTRIA E COMÉRCIO LTDA INFORMA:
  - ESTE APARELHO NÃO SE DESTINA A UTILIZAÇÃO POR PESSOAS (INCLUSIVE CRIANÇAS) COM CAPACIDADE FÍSICAS, SENSORIAIS OU MENTAIS REDUZIDAS, OU POR PESSOAS COM FALTA DE EXPERIÊNCIA E CONHECIMENTO, A MENOS QUE TENHAM RECEBIDO INSTRUÇÕES REFERENTES À UTILIZAÇÃO DO APARELHO OU ESTEJAM SOB A SUPERVISÃO DE UMA RESPONSÁVEL PELA SUA SEGURANÇA.
  - RECOMENDA-SE QUE AS CRIANÇAS SEJAM VIGIADAS PARA ASSEGURAR QUE ELAS NÃO ESTEJAM BRINCANDO COM O APARELHO.
- EM CASO DE INSTALAÇÃO SOBRE LAJE ELEVADA, COBERTURAS OU QUALQUER NÍVEL QUE ESTEJA ACIMA DO SOLO, DEVERÁ SER CONSULTADO UM ENGENHEIRO CIVIL OU TÉCNICO CAPACITADO PARA VERIFICAR SE O PISO ESTÁ APTO A RECEBER O EQUIPAMENTO.

### **AVISOS IMPORTANTES!**

- ✓ A PERFEITA INSTALAÇÃO E NIVELAMENTO DE SUA SPA NÃO PERMITIRA QUE A MESMA ACUMULE ÁGUA GERANDO ASSIM MAU CHEIRO E BACTÉRIAS.
- ✓ A PORTA DE INSPEÇÃO SERVE DE ACESSO AS PARTES INTERNAS, FACILITANDO A MANUTENÇÃO DESTES EQUIPAMENTOS MOTOBOMBA.
- ✓ PEÇAS CONTENDO PARTES VIVAS, EXCETO AQUELAS ALIMENTADAS EM EXTRA-BAIXA TENSÃO DE SEGURANÇA NÃO MAIOR QUE 12 VOLTS, DEVEM SER INACESSÍVEIS À UMA PESSOA NA BANHEIRA.
- ✓ APARELHOS ATERRADOS DEVEM ESTAR PERMANENTEMENTE CONECTADOS A FIAÇÃO FIXA.

- ✓ PEÇAS INCORPORANDO COMPONENTES ELÉTRICOS, EXCETO DISPOSITIVOS DE CONTROLE REMOTO, DEVEM SER LOCALIZADOS OU FIXADOS DE FORMA QUE OS MESMOS NÃO POSSAM CAIR DENTRO DA BANHEIRA.
- ✓ O APARELHO DEVE SER ALIMENTADO ATRAVÉS DE UM DISJUNTOR DIFERENCIAL (DR), QUE TENHA UMA FAIXA DE OPERAÇÃO DE CORRENTE RESIDUAL QUE SEJA, NO MÁXIMO, 30 mA.
- ✓ SE O CORDÃO DE ALIMENTAÇÃO ESTIVER DANIFICADO, ELE DEVE SER SUBSTITUÍDO PELO FABRICANTE OU AGENTE AUTORIZADO OU PESSOA QUALIFICADA, A FIM DE EVITAR RISCOS.

### **3 - AO RECEBER A ECO SPA**

- 1 - Verificar se embalagem esta danificada ou foi violada.
- 2 - Conferir se a entrega esta de acordo com solicitado, modelo, tamanho, acessórios e opcionais ou se há falta de algum item.
- 3 - Verificar se há alguma avaria durante transporte como: riscos, quebras, trincas, peças soltas e qualquer dano geral.

#### **CUIDADOS IMPORTANTES**

- ✓ Procure não desembalar o produto antes de chegar ao seu local de instalação.
- ✓ Conservar a SPA em sua embalagem original em local seco, protegida de poeira e resíduos da obra.
- ✓ Nunca colocar peso ou qualquer outro material sobre SPA ou embalagem.
- ✓ Transporte ou armazene a SPA em sua embalagem original.
- ✓ Atenção ao desembalar, tome cuidado com os grampos e pregos da embalagem para não danificar a SPA.
- ✓ Evite que ferramentas ou qualquer outro objeto caiam dentro da SPA.
- ✓ Ao realizar pintura ou colocação de forro ou qualquer outro serviço de alvenaria, cubra a SPA com plástico para evitar respingos de tinta ou queda de resíduos (Cal, Cimento, Gesso, Pedras, etc.) evitando assim quaisquer danos ao produto.
- ✓ Não modifique as instalações hidráulicas ou elétricas da SPA.
- ✓ Nunca entre na SPA usando calçados.

#### **ATENÇÃO:**

Antes de iniciar a instalação de sua SPA procure um profissional habilitado. Informe-se se o mesmo já realizou instalações anteriores.

Faça uma avaliação prévia do trajeto, medindo os lugares por onde a SPA terá que passar e verificando se há obstáculos que impeçam a movimentação do produto até chegar no local de instalação.

## 4 – CONHECENDO A ECO SPA

Compacta para 5 (cinco) pessoas com 3 níveis de assentos, atende adultos e crianças. A SPA produzida em PEAD - Polietileno de alta densidade, a utilização da SPA pode ser de forma aleatória, ou seja, pode ser guardada em períodos sem utilização. Pela facilidade de locomoção pode ser utilizada em vários lugares, desde que respeitada a necessidade de TOTAL apoio de sua base para evitar possíveis trincas ou avarias por peso excedido em sua parte inferior. Para alocação de sua Eco SPA, apoie- a em superfície plana que proporcione TOTAL apoio ao fundo, seja em sítios ou afins. Após realizada instalação no local desejado, encha a SPA de água com uma mangueira, depois ligue a parte elétrica.

### 4.1 - DIMENSÕES FÍSICAS

Dimensões externas: diâmetro 170 cm x altura 70 cm

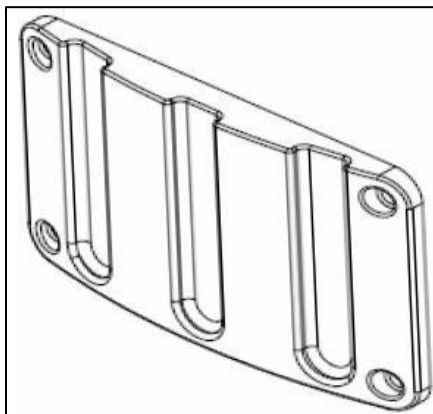


Dimensões internas: diâmetro 145 cm X profundidade 67 cm

Peso máximo vazia com opcionais: Modelo Standard 67kg, Modelo Premium 68kg, Modelo Top Line 70Kg

## TAMPA DE INSPEÇÃO

Comprimento 45 cm x Altura 28 cm



Localizado na lateral da SPA onde faz acesso ao filtro, motobomba, aquecedor e registro para saída de água.

### 4.2 – CAPACIDADE VOLUMÉTRICA

- Volume total de água: 650 Litros
- Volume adequado para uso: 400 litros (50 mm acima dos hidros).

### 4.3 – COMPONENTES GERAIS CONFIGURAÇÕES

COMPONENTES	CONFIGURAÇÕES		
	STANDARD	PREMIUM	TOPLINE
	QTDE	QTDE	QTDE
JATO HIDROMASSAGEM	5	5	5
DISPOSITIVO DE SUÇÇÃO	1	1	1
RALO DE FUNDO	1	1	1
VÁLVULA CONTROLE AR	2	2	2
BOTÃO PNEUMÁTICO	1		
MOTOBOMBA 1/2 CV	1	1	1
AQUECEDOR		1	1
PAINEL DE CONTROLE 3 FUNÇÕES		1	1
SISTEMA DE CROMOTERAPIA			1
FILTRO CARTUCHO			1

#### 4.4 - COMPONENTES ECO SPA



**DISPOSITIVO DE HIDROMASSAGEM:** A hidromassagem se dá pelos jatos de água e das microbolhas de ar em contato com o corpo, proporcionando uma agradável massagem. É recomendável nunca ligar uma hidromassagem sem que todos os dispositivos de hidromassagem estejam cobertos pela água e posicionados. Os posicionamentos ideais das esferas ao encher a hidromassagem são voltados para baixo, onde evitará que ao ligar a SPA, a água seja direcionada para fora da hidromassagem. As esferas direcionais devem ser manuseadas com a mão para evitar danos no produto.



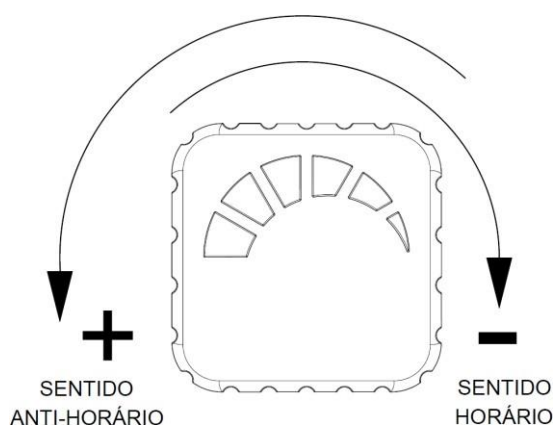
**DISPOSITIVOS DE SUCÇÃO:** Com função básica de efetuar a sucção da água da hidromassagem para retorná-la através dos jatos, com tampa removível que possibilita a limpeza e garante um bom desempenho da hidromassagem. É fundamental a limpeza da grade de proteção, pois sua obstrução acarretará em uma redução de pressão na hidromassagem. Caso haja uma obstrução total não circulará a água na motobomba, ocasionando a queima da mesma. O dispositivo de sucção sempre fica abaixo do nível dos hidros jatos. A instalação da motobomba deverá ser feita no nível do dispositivo de sucção para não acumular água, e funcionar perfeitamente a auto - drenagem.



**VÁLVULA DE SAÍDA DE ÁGUA:** Ralo de fundo / Válvula de escoamento, fica no fundo da SPA, deve ser girado no sentido de fechamento, antes de começar a encher a SPA, mantendo assim a água reservada para o banho. Girando no sentido de abertura a água começa a escoar esvaziando a SPA, direcionando a água para o descarte.



**VÁLVULA DE CONTROLE DE AR:** Controla a intensidade dos jatos de hidromassagem, girando no sentido horário reduz-se quantidade de ar misturada na água, diminuindo a intensidade dos jatos, voltando a girar no sentido anti-horário aumenta a intensidade dos jatos.



- Girando no sentido horário (-) reduz-se quantidade de ar misturada na água, diminuindo a quantidade de bolhas.
- Girando no sentido anti-horário (+) aumenta a quantidade de ar misturada na água, aumentando a quantidade de bolhas.



**BOTÃO DE ACIONAMENTO PNEUMÁTICO:** Este acionador liga e desliga a motobomba de hidromassagem. Este item é um componente padrão apenas no modelo ECO SPA Standard.



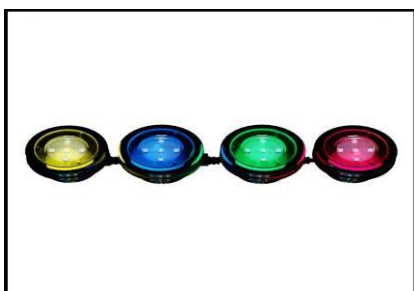
**MOTOBOMBA:** Item responsável para circulação da água na SPA. Seu design autodrenante permite o escoamento da água das tubulações e do corpo da própria bomba, evitando ocorrências de aromas desagradáveis e desperdício de água com limpezas de tubulações, sendo também totalmente antichoque, pois é fabricada com material plástico de engenharia de forma a não permitir o contato da água com as partes metálicas do motor elétrico.



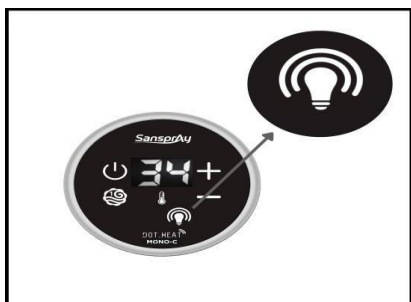
**AQUECEDOR:** Desenvolvidas especialmente para elevar e manter a temperatura da água de sua hidromassagem, mantendo-a quente para seu máximo conforto.



**PAINEL DE CONTROLE:** Liga e desliga a motobomba e a resistência do aquecedor, aumenta e diminui a temperatura da água, até temperatura programada pelo usuário.



**LUMINÁRIA LED (CROMOTERAPIA):** Item responsável pela iluminação subaquática que possibilita o tratamento terapêutico através das cores (cromoterapia). Este item é um componente padrão apenas no modelo ECO SPA TOP LINE.



**BOTÃO ACIONAMENTO CROMOTERAPIA:** Este acionador eletrônico controla as luzes da cromoterapia. Através dele ligamos e desligamos o sistema de cromoterapia e fazemos as trocas das cores disponíveis. Este item é um componente padrão apenas no modelo ECO SPA Top line.



**FILTRO CARTUCHO:** A filtração é realizada por um filtro cartucho, que atua em conjunto com a motobomba, responsável pela circulação e passagem da água. A filtração tornará a água mais limpa, além de proporcionar um menor consumo de água por evitar sua troca a cada banho. O prazo de limpeza do refil do filtro é a cada 2 meses, e se a utilização for contínua, efetuar limpeza pelo menos 1 vez por mês. Deve ser realizada a limpeza do refil em água limpa e corrente. Para remover o filtro cartucho, desrosqueie o corpo do filtro e retire o refil para limpeza. O tempo de vida útil do refil é de aproximadamente 1 ano. Item componente para a configuração ECO SPA Top Line.

**IMPORTANTE** – Caso ocorra a redução parcial ou total da vazão da água em algum dos pontos de hidro, verifique a existência de possíveis corpos estranhos na grade de proteção da sucção ou internamente nos dispositivos de hidromassagem. Recomenda-se a remoção dos acabamentos cromados e que seja realizada a limpeza ou a retirada do corpo estranho. Caso ocorra a redução parcial ou total em todos os pontos simultâneos dos hidros, verifique a possível obstrução no refil filtrante, realizando o procedimento apresentado nas informações referente ao filtro cartucho.

## 5 - PRÉ-REQUISITOS PARA INSTALAÇÃO

**Para iniciar a instalação de sua SPA é necessário que o local onde ela será instalada possua:**

1. Ponto para alimentação de água através de uma mangueira;
2. Saída para escoamento da água em direção ao esgoto, jardim, dreno, etc.;
3. Quadro de energia para ligações elétricas.

4. Piso nivelado e dimensionado adequadamente para suportar a carga do produto cheio de água em pleno funcionamento.

**IMPORTANTE:** Conexões hidráulicas, cabos elétricos, disjuntores e demais itens necessários para instalação da SPA no local não acompanham o produto.

## 6 - INSTALAÇÃO ELÉTRICA

A instalação elétrica do produto deverá ser feita por um profissional qualificado e deve seguir às normas da **ABNT-NBR 5410** (Instalações Elétricas de Baixa Tensão), e respeitando as observações abaixo:

- Observar os dados na etiqueta de identificação do produto e confirmar a voltagem da rede local;
- A alimentação elétrica deve ser independente da rede, saindo diretamente do quadro de distribuição;
- Deve-se prever disjuntor exclusivo para a SPA;
- É obrigatória a instalação de um fio terra para ligação do aterramento da motobomba e do aquecedor (não use o neutro como terra);
- Conforme norma **NBR 5410** é obrigatório o uso do dispositivo DR;
- O dispositivo DR deve ser exclusivo para o circuito da SPA;
- Ligar a motobomba e aquecedor apenas com a SPA abastecida com água;
- Em caso de manutenção sempre desligar o disjuntor.

**ATENÇÃO:** Se o cordão de alimentação for danificado, o mesmo deve ser substituído somente pelo fabricante afim de evitar riscos. O quadro de alimentação de energia, a motobomba, o aquecedor de passagem e demais dispositivo eletrônicos e suas ligações não devem ter contato com a água da chuva ou de qualquer outra fonte.

### ATENÇÃO

Este equipamento **NÃO é BIVOLT**, verifique se a voltagem da rede elétrica é compatível com o equipamento.

Como em qualquer equipamento elétrico, na sua ausência prolongada (férias), ou em caso de temporais, desligar a chave geral (disjuntor).

**IMPORTANTE PARA SUA SEGURANÇA:**

**Nunca instale equipamentos elétricos em sua SPA sem ligar o fio Terra.**

Para evitar riscos de choques elétricos, o Fio Terra deste produto deve ser conectado a um sistema de aterramento conforme NBR 5410. A instalação elétrica e o sistema de aterramento para este produto deve ser executado por pessoa qualificada.

**7 - ATERRAMENTO**

**ATENÇÃO:** Nunca instale equipamentos elétricos em sua SPA sem ligar o Fio Terra.

**IMPORTANTE:** Nunca utilize o fio neutro de sua instalação elétrica como terra de seu equipamento.

- Para evitar riscos de choques elétricos, o Fio Terra da motobomba e do aquecedor devem ser conectados a um sistema de aterramento conforme a norma NBR 5410. A instalação elétrica e o sistema de aterramento para este produto devem ser executados por pessoa qualificada.
- Se sua instalação não dispõe de fio terra, providencie;
- O neutro da rede elétrica não pode ser utilizado diretamente como terra. Para utilizá-lo como tal, deve ser aterrado e construído conforme normas da companhia distribuidora de energia e NBR 5410, para instalações elétricas de baixa tensão;
- Se houver emendas, devem ser eletricamente bem-feitas;
- Em caso de dúvidas, entre em contato com a companhia distribuidora de energia de sua região.

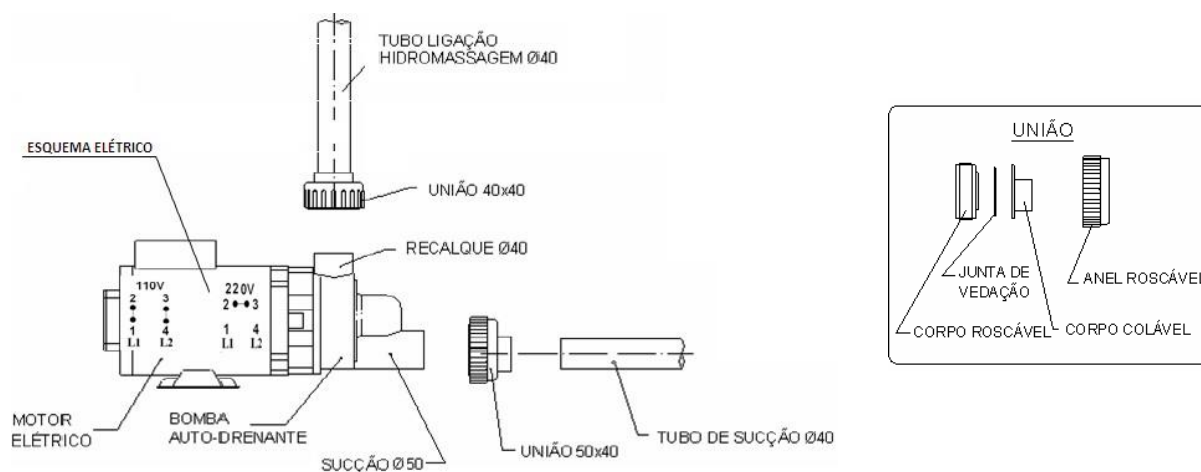
**ATENÇÃO:** A instalação elétrica e o sistema de aterramento para este equipamento deve ser executado por pessoas qualificadas.

## DADOS TÉCNICOS ECO SPA

<b>ECO SPA</b>												
CONFIGURAÇÃO	FREQUÊNCIA	TENSÃO		MOTOBOMBA		AQUECEDOR	POTÊNCIA TOTAL CONSUMIDA	CORRENTE NOMINAL		BITOLA FIOS MÍNIMA	DISJUNTOR / DR	GRAU DE PROTEÇÃO-IP
	(Hz)	(VAC)		(CV)	(KW)	(KW)	(KW)	(A)		(mm)	(A)	
ECO SPA - Standard	60	127	220	1/2	0,37	N/A	0,65	127V 6A	220V 3A	2,5	16A / 25A	IPX5
ECO SPA - Premium TOP LINE	60	220		1/2	0,37	8,0	8,37	38,05		10,0	63,00	IPX5

### 8 - MOTOBOMBA AUTODRENANTE

A ECO SPA é equipada com uma moderna motobomba. Seu design autodrenante permite o escoamento da água das tubulações e do corpo da própria bomba, evitando a ocorrência de aromas desagradáveis e desperdício de água com limpezas de tubulações, sendo também, totalmente antichoque, pois é fabricada com material plástico de engenharia de forma a não permitir o contato da água com as partes metálicas do motor elétrico. A fixação da motobomba à tubulação da banheira é realizada através de uniões roscadas, que depois de coladas, permitem a remoção da motobomba, para manutenção e limpeza.

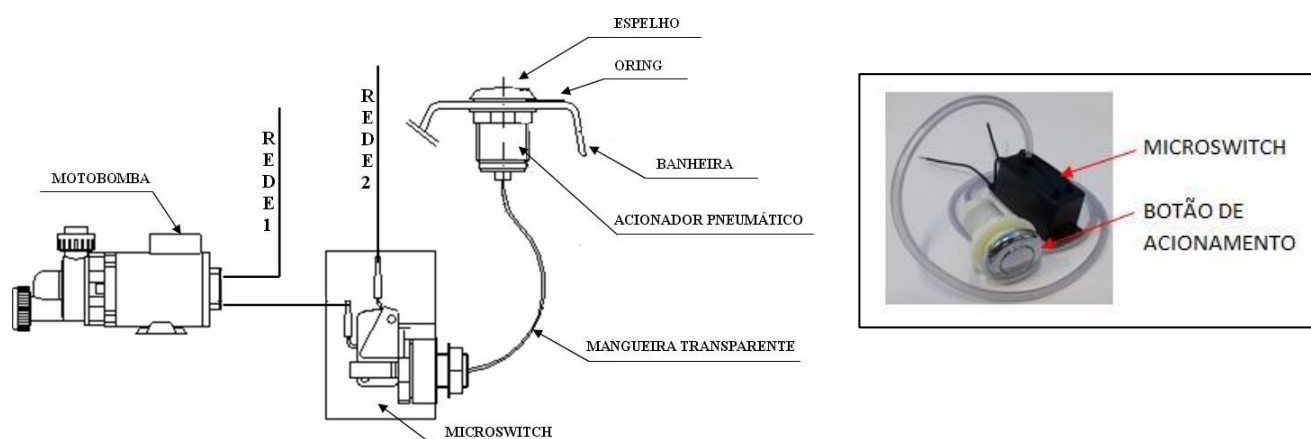


## 9 - RECOMENDAÇÕES PARA INSTALAÇÃO ELÉTRICA DA MOTOBOMBA C/ ACIONAMENTO PNEUMÁTICO

(item padrão do modelo ECO SPA Standard)

- Verificar se a tensão (voltagem) da rede elétrica é a mesma da motobomba;
- Conectar o cabo de alimentação da SPA ao quadro de energia preparado para alimentação da SPA.

### ESQUEMA ELÉTRICO



### DADOS TÉCNICOS DA MOTOBOMBA

POTÊNCIA		PRESSÃO		TENSÃO (V) / CORRENTE (A)	
CV	KW	Máx. (mca)	Máx. (Kpa)	127 (V)	220 (V)
1/2	0,37	12,5	125	6 A	3 A

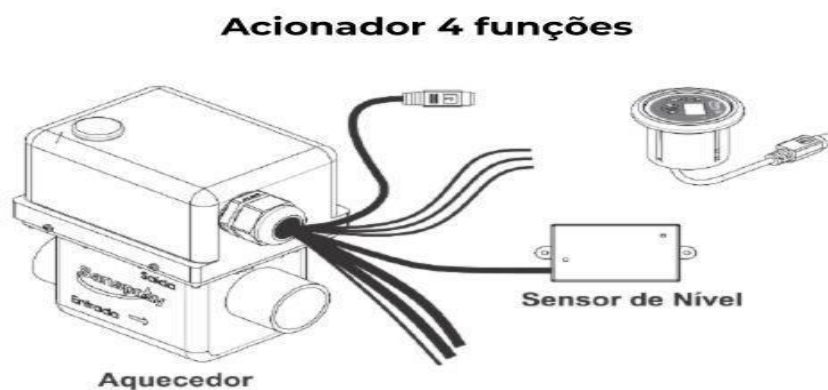
### IMPORTANTE:

- Mantenha disjuntor desligado quando estiver manipulando a motobomba ou fazendo as instalações.
- Não retire a tampa traseira do motor.
- Não retire a tampa dianteira da bomba.
- Siga atentamente as recomendações acima, em casos de dificuldades contate nosso Atendimento ao Cliente.
- Esta motobomba é para uso apenas em banheiras e SPAS com Hidromassagem.
- Falhas causadas pela inobservância das recomendações acarretam em perda da garantia.

## 10 – INSTALAÇÃO ELÉTRICA AQUECEDOR DE PASSAGEM E MOTOBOMBA

(item padrão do modelo Premium e Top Line)

### Componentes do Aquecedor Eletrônico 4 Funções:



**IMPORTANTE:** Do Aquecedor até o quadro de distribuição, coloque um circuito independente sem emendas, com as características especificadas no **quadro** abaixo.

### DADOS TÉCNICOS DOS AQUECEDORES

MODELO	TENSÃO (VAC)	POTÊNCIA (W)	FIOS (mm <sup>2</sup> )	Corrente Nominal (A)
SANSPRAY	220	8000	10	36,4
Condutividade da água = 1300Ωcm			Grau de proteção = IPX5	
<b>IMPORTANTE! Nunca utilize fios com bitola menor que a medida indicada na tabela acima</b>				

- Pressão mínima da entrada de água: 10 kPa (1 m.c.a)
- Pressão máxima da entrada de água: 400 kPa (40 m.c.a.), segundo a norma **NBR 5626**

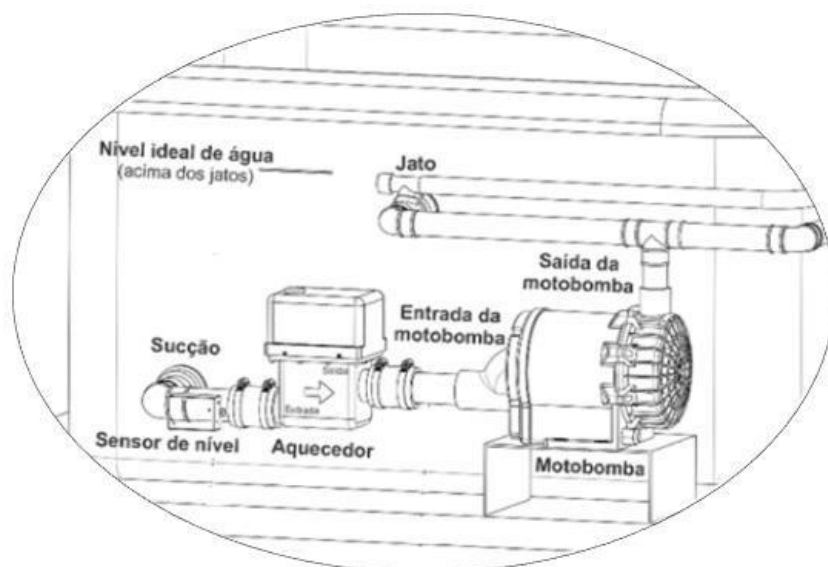
- A distância máxima permitida do disjuntor ao aparelho é de 50 metros. Caso esta distância seja maior, poderá ocorrer queda de tensão, neste caso a bitola da fiação utilizada deve ser maior que a mínima recomendada neste manual.  
Esse dimensionamento, bem como o do circuito do Aquecedor e da motobomba, deverão ser feitos por um técnico habilitado.
- É proibido o uso de plugues e tomadas na instalação elétrica do aparelho.
- A NBR 5410 (Instalações Elétricas de Baixa Tensão) determina a instalação de um disjuntor DR exclusivo para o circuito do aquecedor digital, com corrente diferencial de 30 mA e corrente nominal conforme consumo do circuito.
- O Aquecedor eletrônico possui um sistema de sensor de nível que faz com que o sistema só ligue quando o nível da água atingir o nível do sensor, protegendo a bomba e impedindo que a resistência queime no primeiro funcionamento por falta de água.
- Cabos de alimentação ou componentes do aquecedor só podem ser trocados pelo fabricante, agente autorizado ou pessoa qualificada.
- Não utilize ou instale aparelhos elétricos como: lâmpadas, telefones, rádios, televisão, secadores, etc. a menos de 1,5m de distância, a não ser que sejam garantidos pelos fabricantes.

**CUIDADO:**

Este aparelho é equipado com resistência blindada que devido a sua construção acumula calor após o registro ter sido fechado e o aparelho desligado. Assim, os primeiros jatos de água poderão estar a uma temperatura acima daquela adequada ao uso, podendo causar queimaduras. Portanto, deixe correr um pouco de água antes do uso.

## 11 – ESQUEMA DE LIGAÇÃO HIDRÁULICA DO AQUECEDOR JUNTO A MOTOBOMBA

(item padrão do modelo Premium e Top Line)

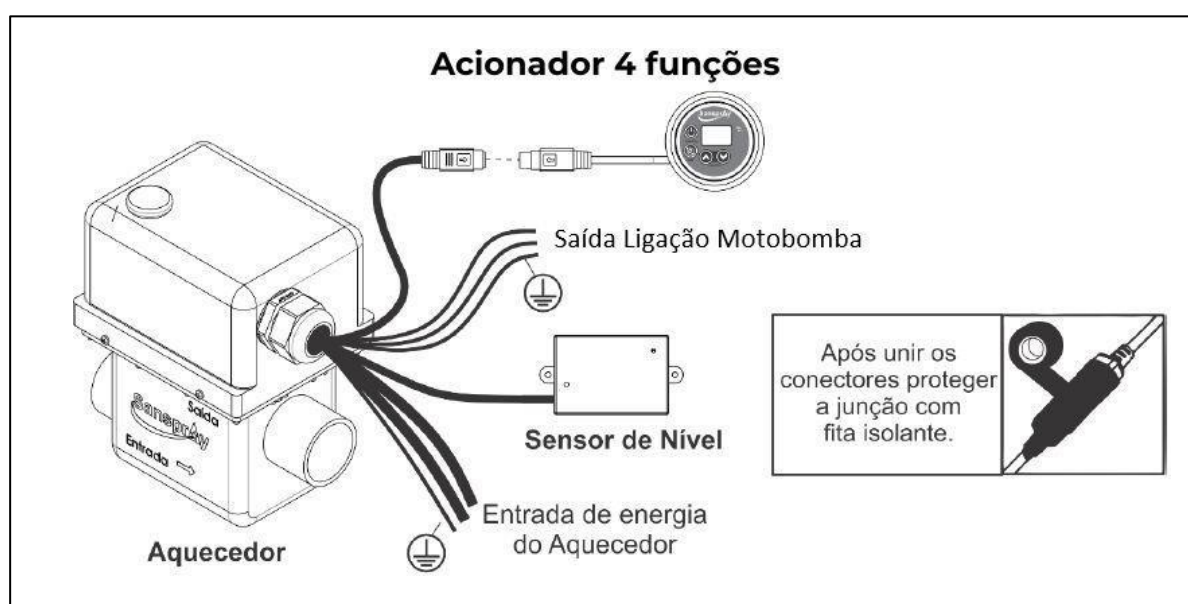


### IMPORTANTE:

- A água precisa estar acima do sensor de nível para manter o sistema em funcionamento. Abaixo dele, o sistema é desligado automaticamente.

Instalar sempre o Aquecedor e a Motobomba nivelados, em local de fácil acesso, ventilado e que não receba água externa direta (chuva, etc.).

## 12 - ESQUEMA DE LIGAÇÃO ELÉTRICA DO AQUECEDOR 4 FUNÇÕES



## 13 - FUNCIONAMENTO DO PAINEL DE CONTROLE DO AQUECEDOR



Liga e desliga o sistema do Aquecedor Eletrônico. Obs.: ao ser ligado o painel irá mostrar a temperatura atual da água.



Liga e desliga a motobomba (motor da hidro).



Aumentar a temperatura. No primeiro toque ele mostra a temperatura que está a água e nos toques seguintes ele eleva o valor até a temperatura desejada de um em um grau (°C) de 20° C temperatura mínima a 40° C temperatura máxima para o banho.



Diminuir a temperatura. No primeiro toque ele mostra a temperatura que está a água e nos toques seguintes ele diminui o valor até a temperatura desejada de um em um grau (°C) de 40° C temperatura máxima a 20° C temperatura mínima para o banho.

### **Mecanismos de Segurança, Conforto e Economia**

#### **a) Desligamento e religamento automático do aquecimento**

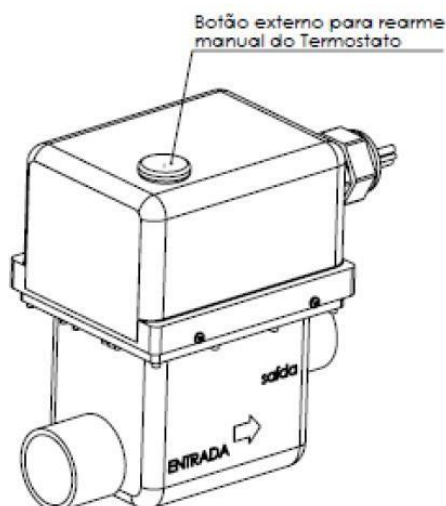
O aquecedor está programado para desligar automaticamente ao atingir 1°C acima da temperatura selecionada e também para religar automaticamente ao atingir 1°C abaixo da temperatura selecionada, proporcionando maior conforto e economia de energia.

#### **b) Sistema de segurança para resfriamento da resistência elétrica**

Ao ser desligado, o Aquecedor irá funcionar ainda por 30 segundos para fazer o resfriamento completo da resistência elétrica. Este procedimento, além de aumentar a segurança, amplia consideravelmente e vida útil do seu Aquecedor.

### c) Sistema de segurança para início do aquecimento

Após configurar a temperatura desejada, a motobomba será ligada por 20 segundos, circulando água pelo aquecedor, antes que a resistência seja ligada. Este mecanismo evita que a resistência seja ligada enquanto existe quantidade prejudicial de ar no sistema hidráulico.



#### ATENÇÃO:

**ESTE EQUIPAMENTO ESTA PROTEGIDO COM TERMOSTATO MECÂNICO DE SEGURANÇA COM REARME MANUAL, EM CASO DE PROBLEMA O SISTEMA DESLIGARÁ AUTOMATICAMENTE. O REARME DEVE SER FEITO POR PESSOAS QUALIFICADAS.**

**O rearme deste termostato deve ser realizado pressionando o botão na parte superior do aquecedor.**

#### ATENÇÃO:

Este aparelho não se destina à utilização por pessoas (inclusive crianças) com capacidades físicas, sensoriais ou mentais reduzidas, ou por pessoas com falta de experiência e conhecimento, a menos que tenham recebido instruções referentes à utilização do aparelho ou estejam sob a supervisão de uma pessoa responsável pela sua segurança.

Recomenda-se que as crianças sejam vigiadas para assegurar que elas não estejam brincando com o aparelho.

### Possíveis riscos à saúde

#### Uso Adulto

- A temperatura da água para ser considerada segura a saúde de usuários adultos, nunca deverá exceder a 40°C.
- Gestantes devem consultar seu médico antes de usar o SPA, pois a água em temperatura elevada tem um alto potencial para causar graves danos durante os primeiros meses da gravidez. Mulheres grávidas devem limitar o uso do SPA com temperaturas maiores que 38°C e por tempos prolongados.
- Pessoas que sofrem de doenças do coração, pressão alta ou baixa, problemas nos sistemas circulatórios ou diabetes devem consultar um médico antes de usar o SPA.

- A ingestão de bebidas alcoólicas ou de medicamentos antes ou durante o uso do SPA pode conduzir a inconsciência com a possibilidade de ocorrer afogamento, também pode aumentar consideravelmente o risco de hipertermia no SPA.
- Pessoas que usam medicamentos devem consultar um médico antes de usar o SPA, pois alguns medicamentos podem induzir a sonolência, enquanto outros medicamentos podem afetar os batimentos cardíacos, pressão sanguínea e circulação.

### **Uso infantil**

- Temperaturas mais baixas são recomendadas para crianças quando o uso do SPA exceder a 10 minutos.

### **Hipertermia**

Imersão prolongada em água quente pode induzir a hipertermia. A hipertermia ocorre quando a temperatura interna do corpo alcança um nível mais alto que a temperatura normal “37°C”, ocorrendo devido a imersão prolongada em água quente.

#### **Os sintomas de hipertermia incluem:**

- Sonolência;
- Letargia;
- Aumento na temperatura interna do corpo.

#### **Os efeitos da hipertermia incluem:**

- O corpo passa a não perceber mais o calor.
- O não reconhecimento da necessidade de sair do SPA.
- Inabilidade física para sair do SPA.
- Perigo fatal em mulheres grávidas.
- Inconsciência com perigo de se afogar.

## 14 – SISTEMA ILUMINAÇÃO / CROMOTERAPIA

(item padrão do modelo ECO SPA TopLine)

A iluminação / cromoterapia possibilita o tratamento terapêutico através das cores.

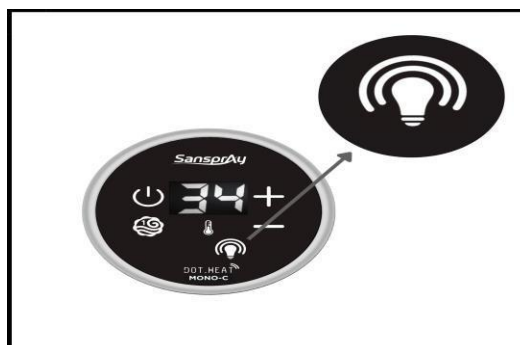
O sistema de cromoterapia é composto por 3 itens: Caixa de Comando, Botão de acionamento eletrônico e Luminária LED.

### Caixa de Comando



A caixa de comando é bivolt. Ela pode operar ligado à rede de 127 ou 220 volts.

### Botão de acionamento eletrônico



O botão de acionamento eletrônico controla o acionamento das luminárias, através dele ligamos e desligamos as luminárias e fazemos à troca dos programas de cores. Ele já sai da fábrica instalado na borda da SPA.

### Luminária Led

Conjunto composto por uma placa eletrônica com 8 LEDS RGB.

A ECO SPA possui 3 luminárias de LED.

## INSTALAÇÃO

Os componentes já vêm instalados de fábrica em sua SPA.

O Botão de acionamento e as luminárias são conectados à caixa de comando através de bornes de encaixe macho/fêmea.

A caixa de comando já sai posicionada de fábrica, mas em uma eventual necessidade de trocar de lugar no ato da instalação, siga as recomendações abaixo:

- Nunca deixe a mesma em contato com o chão ou onde possa empoçar água;
- Recomendamos que a fixação da caixa de comando seja feita na tubulação da SPA usando abraçadeiras plásticas;
- Faça a instalação onde se tenha acesso pela tampa de inspeção;
- Não deixe a caixa de comando em contato com a motobomba de hidromassagem e aquecedor;
- Isole todas as conexões com fita isolante, protegendo-as da umidade.

## FUNIONAMENTO



Pressiona o botão para ligar o sistema de iluminação.



O número 01 indica que o sistema de iluminação está no primeiro modo (ver modos de iluminação na lista ao lado).

Para navegar entre os modos de iluminação, pressione as teclas + e -. Se ficar alguns segundos sem pressionar alguma tecla, o sistema apresentará novamente a temperatura atual da água. Para voltar nas opções de iluminação, basta pressionar novamente o botão de iluminação.

Para desligar a iluminação, manter o botão pressionado por alguns segundos.



Quando a iluminação for desligada.

Quando as luzes estiverem alternando suas cores, é possível travar em uma determinada cor pressionando o botão de iluminação no momento em que aparecer a cor desejada. É possível também parar o modo strobo pressionando a tecla de iluminação.



Isso indica que o efeito de iluminação está pausado.

Para voltar a alternância de cores, basta pressionar novamente o botão de iluminação.

### Modo De Iluminação:

Modo 1: ciclo de cores padrão Sanspray

Modo 2: troca automática de cores

Modo 3: oscilação lenta de cores

Modo 4: oscilação rápida de cores

Modo 5: strobo azul

Modo 6: strobo verde

Modo 7: strobo vermelho

Modo 8: strobo branco

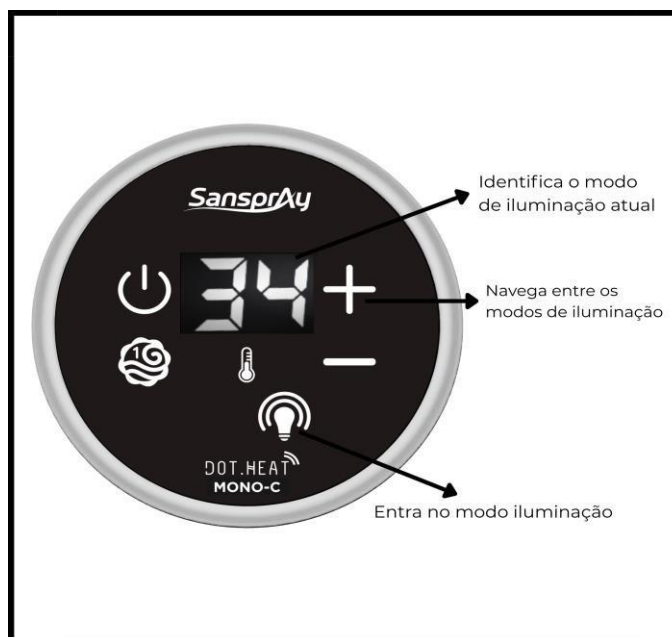
Modo 9: strobo amarelo

Modo 10: strobo violeta

Modo 11: strobo alternando cores básicas

Modo 12: strobo alternando todas as cores

Modo 13: oscilação rápida de cores e strobo



## 15 - ITEM OPCIONAL

### TAMPÃO TÉRMICO

Com um acabamento nobre, o tampão térmico foi projetado para compor um ambiente sofisticado e paisagístico.

Sua finalidade é auxiliar na manutenção da temperatura da água da SPA e limpeza, e deve ser usado diariamente sobre a superfície da SPA, quando a mesma não estiver em uso, evitando assim que a água perca temperatura em contato com o meio ambiente. O tampão é dobrável, leve, de fácil limpeza e não deixa acumular água devido ao caimento em suas laterais.

Fabricado com materiais de primeira qualidade: corvin ecológico, vinil reforçado, isopor revestido e um tubo de reforço estrutural em aço galvanizado.



1° CAMADA ISOPOR

2° CAMADA ISOPOR

Peso do Tampão Térmico: 10kg



REFORÇO - TUBO  
AÇO GALVANIZADO

SISTEMA DE TRAVA



PARAFUSO P/  
PRENDER TRAVAS



TRAVA

**ATENÇÃO:** Nunca suba em cima, coloque peso ou apoie qualquer material sobre o tampão térmico da SPA. O mesmo não é projetado para suportar cargas.

## 16 - INSTRUÇÕES DE USO DA SPA

- Cheque o lugar onde irá usar sua ECO SPA e tenha total confiança que o nivelamento de base está plano;
- Feche o ralo de fundo
- Encha de água com uma mangueira a ECOSPA até cobrir por completo os Dispositivos de Hidromassagem
- Abra o registro de alimentação de água e encha a SPA até a água cobrir por completo os dispositivos de hidromassagem;
- Acionar o botão pneumático (modelo ECO SPA Standard), para ligar a motobomba de hidromassagem;
- Ou acionar o botão painel de controle (modelo ECO SPA Premium e Top Line), para ligar a motobomba de hidromassagem;
- Verifique se os dispositivos de hidromassagem estão em pleno funcionamento e se necessário regule a mistura água mais ar através das válvulas de controle de ar que estão na borda da SPA;
- Ligue o aquecedor e sistema de cromoterapia (modelo ECOSPA Top Line), para checar se o funcionamento está correto. Aguarde a água chegar na temperatura programada e aproveite o seu banho;

**Dica:** os dispositivos de hidromassagem possuem uma esfera direcional do fluxo de água. Para direcioná-lo apenas faça uma pequena pressão contra a esfera e coloque-a na direção desejada

- Recomendamos que pessoas com cabelos compridos, evitem ficar próximo dos dispositivos de sucção da SPA, com o equipamento em funcionamento. Mantenha os cabelos presos e longe dos dispositivos de sucção, assim como cordões e pulseiras.
- Crianças devem ser acompanhadas sempre por adulto responsável na utilização da SPA.

## **ATENÇÃO**

- NÃO OBSTRUA OS DISPOSITIVOS DE HIDROMASSAGEM DURANTE O FUNCIONAMENTO DA SPA.
- DISPOSITIVO DE SUCÇÃO – MANTENHA A GRADE DE PROTEÇÃO LIVRE DE CABELOS, OU QUAISQUER OUTROS OBJETOS QUE POSSAM OBSTRUIR O FLUXO DE ÁGUA. SUA OBSTRUÇÃO PODERÁ DANIFICAR A MOTOBOMBA
- JAMAIS LIGUE A MOTOBOMBA DE HIDROMASSAGEM SEM TER ÁGUA NA SPA.

### **ATENÇÃO!**

**TENHA O MÁXIMO DE CUIDADO AO ENTRAR E SAIR DA SUA SPA, DEVIDO AS SUPERFÍCIES ESTAREM MOLHADAS E SEREM ESCORREGADIAS, EVITANDO ASSIM POSSÍVEIS ACIDENTES.**

## **17 - LIMPEZA E MANUTENÇÃO**

**ATENÇÃO:** Mantenha sempre o disjuntor desligado durante a limpeza.

- ✓ Para limpeza diária utilize sempre **PRODUTOS NEUTROS**, como sabão neutro ou detergente neutro com pano limpo, macio e umedecido ou esponjas (suaves). Enxague e seque com pano ou toalha macio e suave.
- ✓ Retire a poeira e a sujeira com um pano ou toalha de algodão limpo e seco.
- ✓ Nunca use limpadores, desengordurantes e produtos abrasivos tais como, palhas de aço ou tecidos com resíduos sólidos que acabarão riscando a superfície.
- ✓ Nunca use em sua SPA qualquer tipo de spray ou produtos químicos derivados de petróleo ou a base de álcool, amônia, soda cáustica ou cloro, assim como ácidos e solventes como acetona, benzeno, éter.
- ✓ Cuidado com esmaltes ou removedores de esmaltes de unhas e soluções para limpeza a seco.
- ✓ Evite colocar lâminas de barbear ou outros instrumentos cortantes sobre a superfície da SPA.
- ✓ Limpe o refil do filtro mensalmente, o tempo de vida útil do refil é de 1 ano.
- ✓ Mesmo quando SPA não for utilizada, recomenda-se pelo menos uma vez ao mês, encher

a SPA e colocar a motobomba em funcionamento em um tempo mínimo de 20 minutos para evitar que as bombas travem.

- ✓ Consulte nosso atendimento ao cliente em caso de dúvidas.

## **LIMPEZA DO SISTEMA DA HIDROMASSAGEM (TUBULAÇÃO)**

Recomendamos a cada 2 meses realizar a limpeza do sistema de hidromassagem. Quando houver uma frequência maior de utilização, deve-se efetuar a limpeza uma vez por mês.

- ✓ Encha a SPA com água quente (temperatura de banho) até cobrir os jatos.
- ✓ Adicione detergente neutro, em uma quantidade suficiente para espumação.
- ✓ Ponha a hidromassagem em funcionamento por 30 minutos.
- ✓ Em seguida esvazie a SPA e encha novamente com água fria e limpa.
- ✓ Ligue novamente por 10 minutos e esvazie a SPA.

## **MANUTENÇÃO DA QUALIDADE DA ÁGUA**

A falta de manutenção da água da SPA resulta em condições insalubres para uso. É importante realizar o tratamento físico (filtragem) e químico (adição de produtos) na água regularmente para mantê-la em condições ideais de uso.

A Filtragem da água da SPA (tratamento físico) é feita pelo elemento filtrante (filtro cartucho) localizado no circuito hidráulico da SPA, sempre que a hidromassagem estiver em funcionamento. O filtro tem função de reter impurezas (pequenas partículas). Deve ser lavado mensalmente com detergente neutro e água corrente, dependendo da utilização da SPA deve ser trocado no prazo de 3 meses a 1 ano. A limpeza do filtro deve seguir seguinte processo:

- ✓ Desrosqueie a cesto coletor do filtro e retire o cartucho.
- ✓ Lave o cartucho com água corrente e escova macia. Caso o cartucho esteja engordurado, mergulhe-o em um balde com uma solução de detergente neutro durante 1 hora, em seguida, enxague com água corrente.

A utilização do tampão térmico e do filtro na SPA ajudam na conservação da água, mas para armazená-la e mantê-la adequada para uso recomendamos realizar o tratamento químico, adquirindo no mercado kits ou sistemas de desinfecção e

manutenção do PH da água **exclusivos para SPAS (sanitizantes, oxidantes e removedores de oleosidade)** que auxiliam na manutenção da água utilizando substâncias que fazem sua desinfecção, não permitindo a proliferação de microrganismos, e a tornam quimicamente balanceada, evitando irritações cutâneas e oftálmicas.

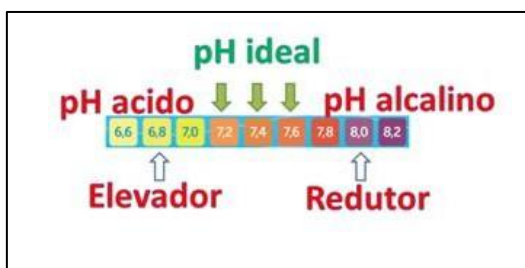
Adquira os kits de medição e manutenção e faça os testes para assegurar que os valores de alcalinidade, dureza e pH da água estejam dentro dos limites recomendados abaixo:

- **pH** entre 7,2 a 7,6 (levemente alcalino);
- **Alcalinidade total** deve situar-se entre 80 e 150 ppm;
- **Dureza** entre 100 e 250 ppm.

Devem-se seguir as instruções de uso e conservação recomendados pelo fabricante.

## ETAPAS PARA TRATAMENTO QUÍMICO DA ÁGUA

- **Equilíbrio do pH** - Faça a medição do pH. O intervalo ideal de pH é de 7,2 a 7,6 e se os valores obtidos no teste forem diferentes desses, ajuste-o utilizando um redutor ou elevador de pH.



O Redutor de pH tem por função equilibrar o pH da água reduzindo o pH (alto – acima 7,6) para neutro. Já o Elevador de pH tem por função equilibrar o pH da água aumentando o pH ácido (baixo – abaixo 7,2). Essas medidas para deixar pH neutro, evitam irritações nos olhos e pele dos usuários, e até mesmo corrosão nos equipamentos.

- **Sanitização** - A função do processo de sanitização é eliminar micro-organismos e matéria orgânica nociva à saúde. Prevenir e diminuir a ocorrência de doenças provocadas por bactérias e contaminantes normalmente encontrados na água.

Consiste em adicionar à água sanitizantes e oxidantes que removam matéria orgânica, microrganismos e bactérias potencialmente prejudiciais à saúde.

- **Decantador** - Tem como função decantar as partículas finas que normalmente ficam na superfície da água, deixando a água cristalina e límpida. Ao decantar pode-se retirar partículas com auxílio de peneira.

## DRENAGEM DA ÁGUA

Quando houver sujeiras que filtro ou produtos químicos, não conseguem remover, torna-se necessário remover a água da SPA, e também recomendamos no período de 3 a 6 meses substitua a água da SPA, esse tempo varia de acordo com a frequência de utilização.

Procedimento de drenagem consiste em abrir a válvula do ralo de fundo da SPA e esperar esvaziar a água. Caso fiquem pontos com água, retirar com pano seco e limpo.

## PERIODOS SEM USO

No caso de longas ausências, viagens ou falta de uso, é recomendável drenar a água da SPA e desligar o seu respectivo disjuntor. Recomenda-se mantê-la coberta com o tampão térmico para impedir o acúmulo de poeira, folhas, galho, etc. e também proteger a superfície do casco e dos componentes da ação dos raios UV.

## 18 - EVENTUAIS PROBLEMAS. CAUSAS E SOLUÇÕES

PROBLEMA	CAUSAS PROVÁVEIS	SOLUÇÕES
	Falta de água na banheira	Encher a banheira até atingir o nível do sensor. É recomendado instalar na mesma altura dos jatos mais altos.

Aparecer Erro 1 no visor	Sensor de nível fixado com uma camada muito espessa de cola	Retirar a cola antiga e fixar novamente o sensor na lateral da banheira utilizando uma camada mais fina na cola
	Sensor de nível solto, não fixado adequadamente na lateral da banheira	Fixar adequadamente o sensor na lateral da banheira, de preferência, na mesma altura dos jatos mais altos
	Sensor de nível desregulado	Regular o sensor de nível
Aparecer Erro 2 no visor	Falha da motobomba durante o aquecimento	Substituir a motobomba ou realizar reparos para que o mesmo esteja em plena condição de uso
	Sistema de aquecimento ligado sem água na banheira (somente em caso de sensor de nível)	Encher a banheira até o nível necessário, até cobrir os jatos de hidromassagem
Aparecer Erro 3 no visor	Água da banheira muito quente, proveniente de sistema de aquecimento solar, a gás ou de outra fonte externa	Esvaziar parcialmente a banheira e completar o nível com água mais fria. Manter pressionado o botão da hidro para que a água circule no interior do bojo até que o E3 deixe de ser exibido no painel
	Disjuntor desliga durante o processo de aquecimento. Quando o usuário religa o disjuntor, a água no interior do bojo ainda está muito quente	Caso a temperatura da água na banheira esteja ambiente, basta manter pressionado o botão da hidro para que a água circule no interior do bojo até que o E3 deixe de ser exibido no painel
	Falha da motobomba durante o aquecimento	Substituir a motobomba ou realizar reparos para que os mesmos estejam em plena condição de uso
Aparecer Erro 4 no visor	Temperatura da água abaixo de 0° C	Trocar a água da banheira por água com temperatura acima de 1°C e acionar a motobomba para circular

visor		água
Não está aquecendo	Disjuntor subdimensionado desarmando durante o uso, desarmando também o termostato	Substituir o disjuntor. Rearmar o termostato pressionando o botão na parte superior do bojo do aquecedor
Motobomba não liga	Problema com a emenda dos cabos de alimentação da motobomba ou conectores do acionador com aquecedor com mal contato	Corrija a alimentação elétrica da motobomba, ou verifique se a junção do conector do acionador com o aquecedor está bem encaixada e isolada. Verifique se os pinos internos do conector não estão tortos
Demora para atingir a temperatura de banho desejado	Volume de água a ser aquecida na banheira é muito grande ou a temperatura ambiente / água muito baixa	Aguarde um tempo para iniciar seu banho de hidromassagem
	Fiação inadequada	Peça a um electricista de sua confiança para verificar se a sua fiação está de acordo com este manual
	Tensão baixa	Peça a um electricista de sua confiança para verificar se a tensão está baixa. Caso afirmativo, contate a concessionária de energia elétrica de sua região.
Diminuição no fluxo de água dos pontos de jatos de hidromassagem	Obstruções nos pontos de hidro devido à presença de corpos estranhos alojados na parte posterior do espelho cromado da hidro	Remover espelhos cromados para realizar remoção dos possíveis corpos estranhos e verificar possíveis obstruções na tubulação dos pontos de hidromassagem
	Obstrução do sistema de filtragem	Remover o filtro cartucho, alojado na parte inferior da ECO SAP e realize limpeza em água limpa e corrente.

**NÃO OBSTRUA OS DISPOSITIVOS DURANTE O FUNCIONAMENTO.**

**Atendimento ao Cliente Ouro Fino**

(11) 2179- 6161 (11) 97667-7875 (segunda – sexta 08:00 às 16:00)

e-mail: [sac@ourofino.com.br](mailto:sac@ourofino.com.br)

**GUARDE SUA NOTA FISCAL E ANTES DE EFETUAR CONTATO TENHA A MESMA EM  
MÃOS**