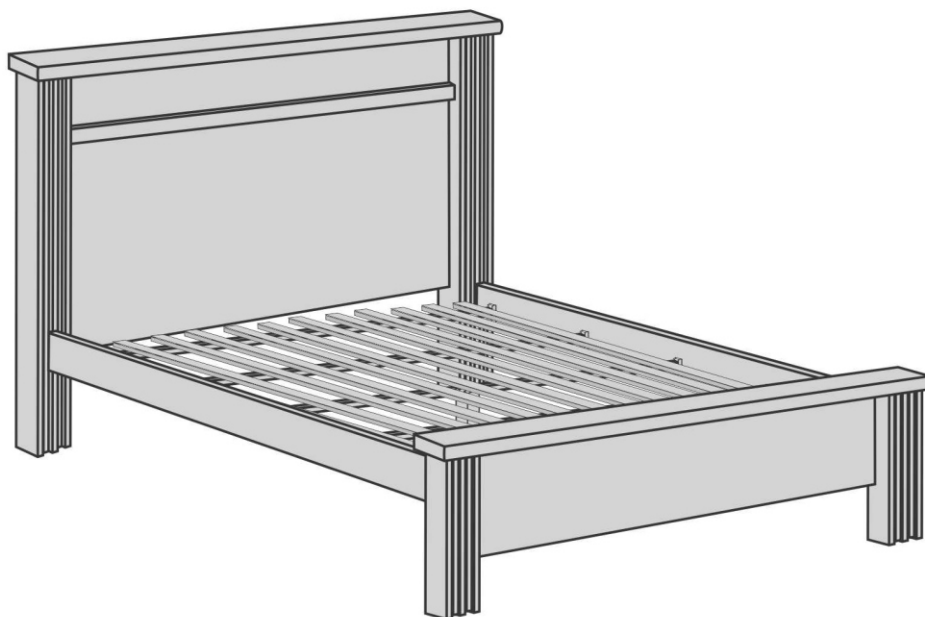


Cama Casal Plus MONTREAL 1,40 / 1,60

INSTRUÇÕES DE MONTAGEM



Lista de Peças Cama Casal Plus 1,40 m / 1,60 m

Ref.	Qtd.	Código	Descrição de Peças	Medida Pçs
01	02	30.0058	Montante Direito Pé Cabeceira	1185x85x25
02	02	30.0059	Montante Esquerdo Pé Cabeceira	1185x85x25
03	02	30.0060	Montante Central Pé Cabeceira (25 mm)	1185x85x25
04	04	30.0061	Montante Central Pé Cabeceira (15 mm)	1185x75x15
05	01	30.0067	Painel da Cabeceira 1,40	1313x800x15
06	01	30.0344	Painel da Cabeceira 1,60	1513x800x15
07	01	30.0069	Acabamento Superior Cabeceira 1,40	1545x100x25
08	01	30.0346	Acabamento Superior Cabeceira 1,60	1750x100x25
09	01	30.0369	Aplique Cabeceira 1,40	1312x110x25
10	01	30.0348	Aplique Cabeceira 1,60	1512x110x25
11	02	30.0062	Montante Direito Pé Peseira	500x85x25
12	02	30.0063	Montante Esquerdo Pé Peseira	500x85x25
13	02	30.0064	Montante Central Pé Peseira (25 mm)	500x85x25
14	04	30.0065	Montante Central Pé Peseira (15 mm)	500x85x15
15	01	30.0068	Painel da Peseira 1,40	1313x375x15
16	01	30.0345	Painel da Peseira 1,60	1513x375x15
16	01	30.0070	Acabamento Superior Peseira 1,40	1545x100x25
17	01	30.0347	Acabamento Superior Peseira 1,60	1750x100x25
18	02	30.0066	Barra Direita/Esquerda 1,40	1900x180x25
19	02	30.0349	Barra Direita/Esquerda 1,60	2000x180x25
20	05	30.0072	Sarrafos do Estrado 1,40	1385x45x22
21	05	30.0351	Sarrafos do estrado 1,60	1545x45x22
22	08	30.0512	Ripas do Estrado 1,40	1850x90x09
23	14	30.0073	Ripas do Estrado 1,60	1850x45x10
24	02	30.0074	Pé Central	370x45x22



LISTA DE ACESSÓRIOS

Nº	Acessórios	Qtd.	Nº	Acessórios	Qtd.
A	Cavilha 6 x 30	04	I	Minifix 15 mm	06
B	Cavilha 10x50	12	J	Tambor 15 mm	06
C	Cavilha 10x80	08	K	Tampa Minifix	06
D	Parafuso 3,5x35 mm	07	L	Tampa Parafuso	12
E	Parafuso 5,0x50 mm	14	M	Sapata	04
F	Parafuso 1/4x150 mm	12	N	Suporte de Sarrafos	10
G	Prego 12x12	70	O	Porca	12
H	Chave 4 mm	01			

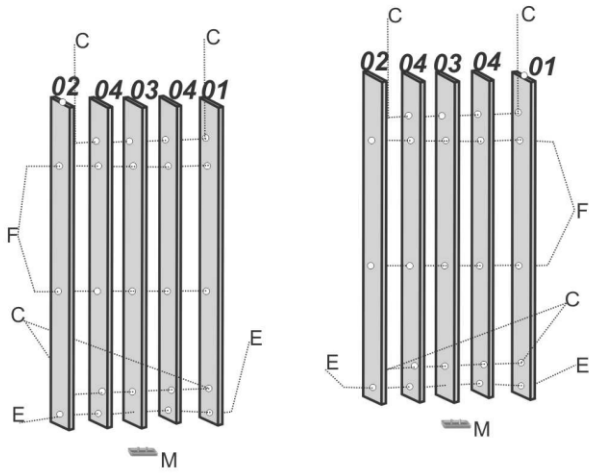
DESEMBALANDO

Identifique todas as peças e deixe-as de pé, nunca coloque umas sobre as outras.
Utilize a própria embalagem como tapete para a montagem do produto.

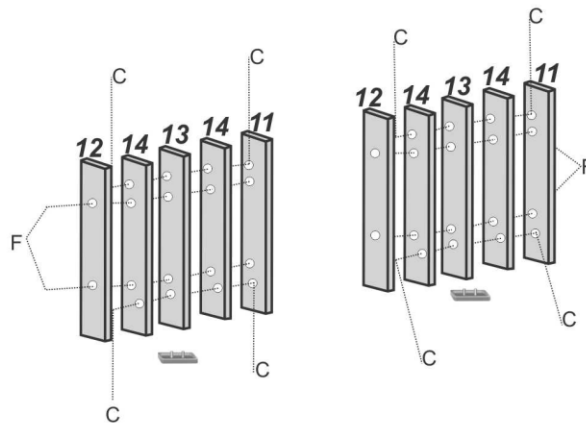
PARA A LIMPEZA E CONSERVAÇÃO DO SEU MÓVEL

-  Não use produtos abrasivos como Álcool, Solventes, Acetona e etc...
-  Use somente um pano macio e seco.

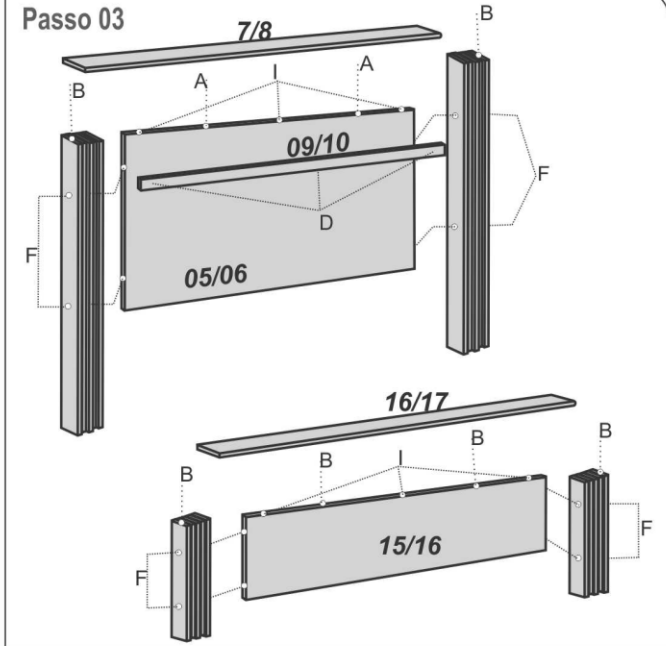
Passo 01



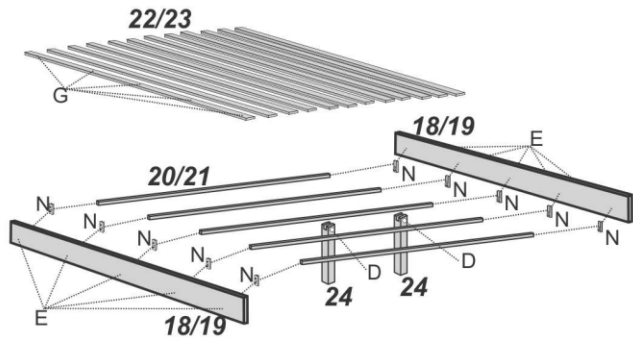
Passo 02



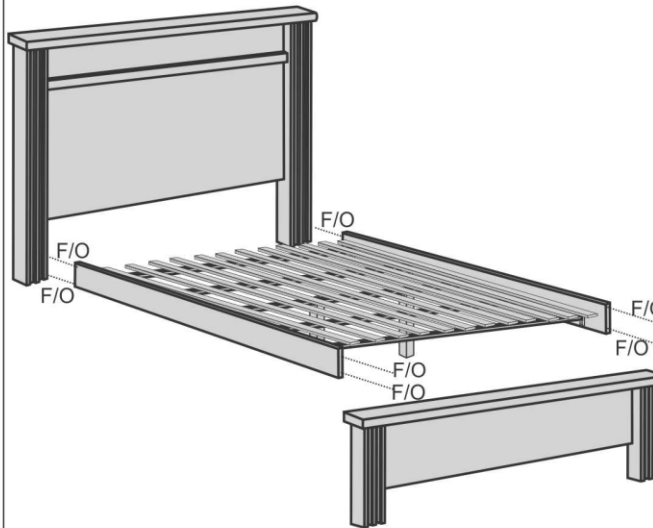
Passo 03



Passo 04



Passo 05



Passo 06

