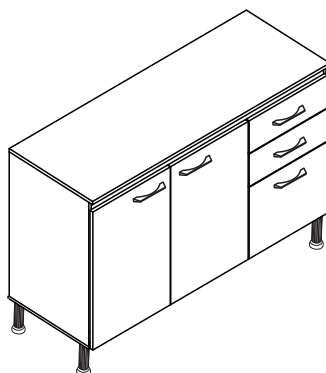


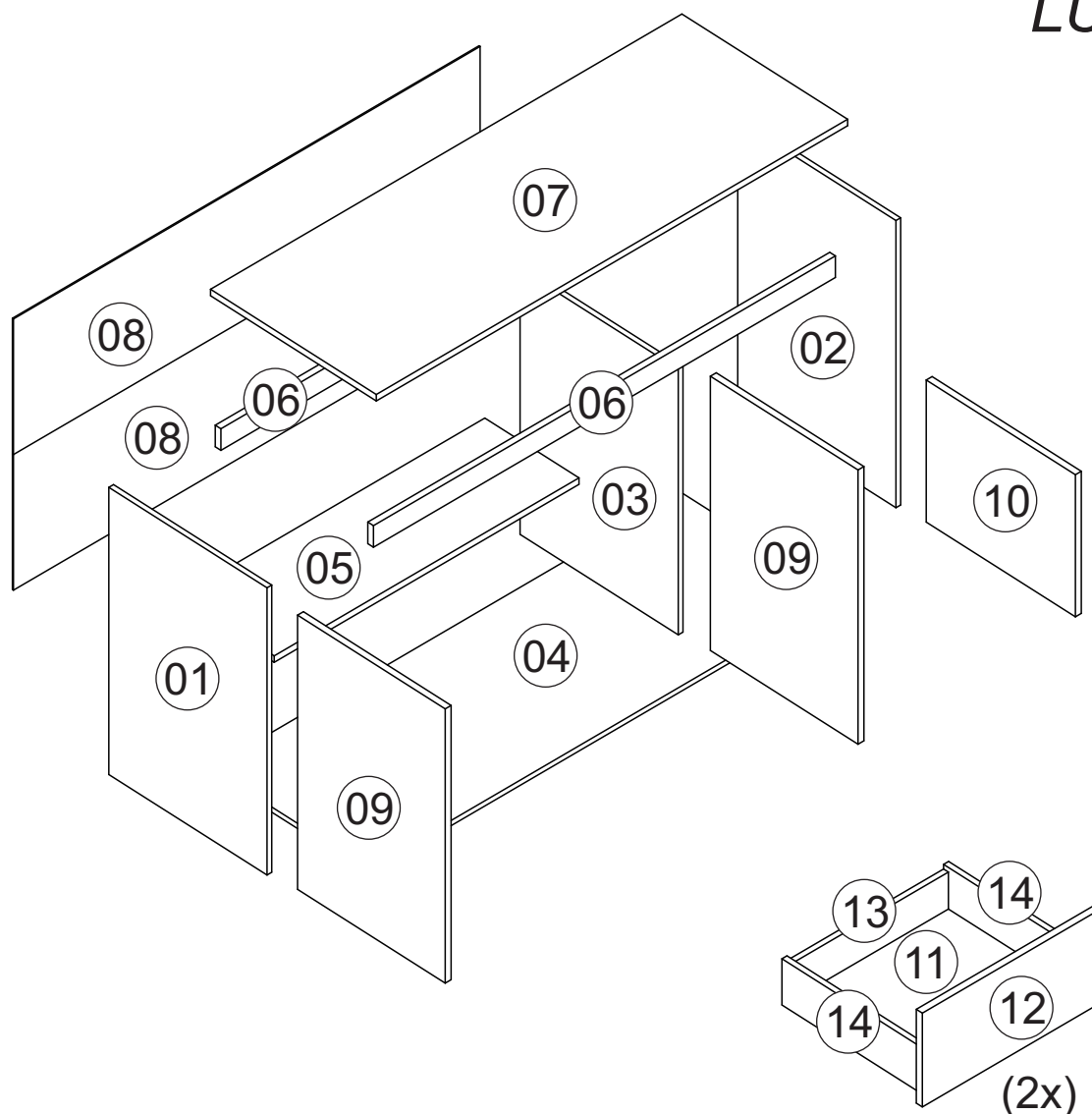


Rodovia SC-492 - Km 10 - B. Industrial
89905-000 - Bandeirante - SC
Fone: (49) 3622-4549
e-mail: mxmoveis@mxmoveis.com.br



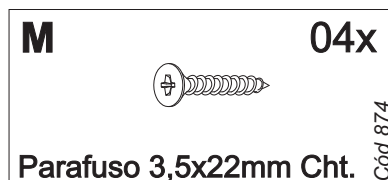
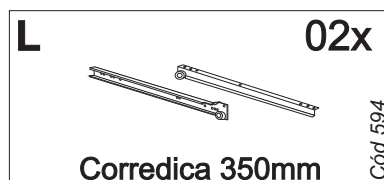
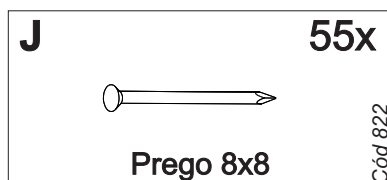
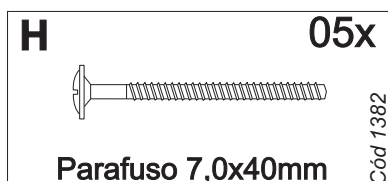
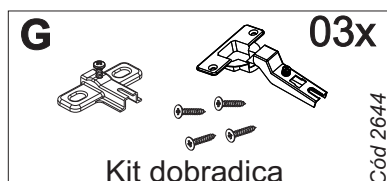
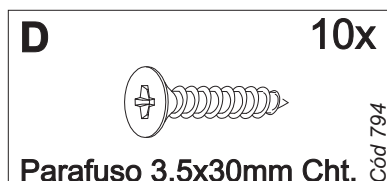
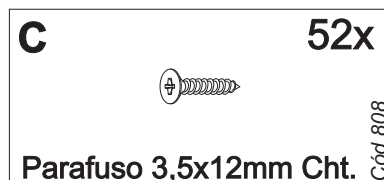
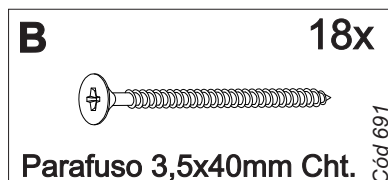
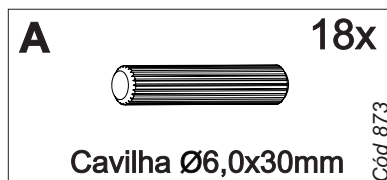
Ref. CC002N



Balcão 1200
Cozinha
Cocina
LUMA

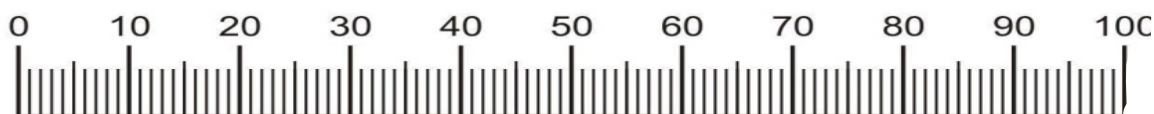


| Nº | CÓDIGO CODE | NOME DA PEÇA/DESCRIPTION | MEDIDAS MEASURE | QTD. QTY. | COLOR CODES | | | |
|----|-------------|--|-----------------|-----------|-------------|--------|--------|-----------|
| | | | | | SINAI | BRANCO | TAUPE | OFF WHITE |
| 01 | BT001.18.00 | Lateral externa esquerda/Lateral derecha | 665x420x12 | 01 | 131729 | | 59471 | |
| 02 | BT001.17.00 | Lateral externa direita/Lateral derecha | 665X420X12 | 01 | 131730 | | 59470 | |
| 03 | BT001.22.00 | Lateral interna balcão/Divisoria | 615X420X12 | 01 | 131731 | | 59476 | |
| 04 | BT001.01.00 | Base inferior/Base inferior | 1200X420X15 | 01 | 131728 | | 59473 | |
| 05 | BT001.27.00 | Prateleira/Repisa | 776X250X15 | 01 | 124753 | | 124753 | |
| 06 | BT001.28.00 | Ripa sustentação balcão/Travesia balcón | 1176X50X15 | 02 | 131908 | | 131869 | |
| 07 | BT001.33.00 | Tampo/Tapa | 1200X440X15 | 01 | 57982 | | 57996 | |
| 08 | BT001.13.01 | Forro/Revés | 1196X318X2,5 | 02 | 122668 | | 122668 | |
| 09 | BT001.25.01 | Porta balcão/Puerta balcón | 635X392X15 | 02 | | 124755 | | 59482 |
| 10 | BT001.25.00 | Porta menor/Puerta menor | 396X329X15 | 01 | | 124752 | | 59478 |
| 11 | BT001.34.00 | Forro gaveta/Fondo cajón | 348X355X2,5 | 02 | 59474 | | 59474 | |
| 12 | BT001.14.00 | Frente gaveta/Frente cajón | 396X150X15 | 02 | | 124754 | | 59481 |
| 13 | BT001.29.00 | Traseiro de gaveta/Trasero | 338X80X12 | 02 | 59477 | | 59477 | |
| 14 | BT001.15.00 | Lateral gaveta/Lateral cajón | 350X100X12 | 04 | 59475 | | 59475 | |

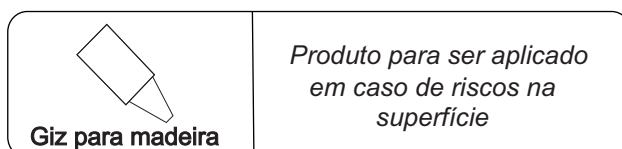
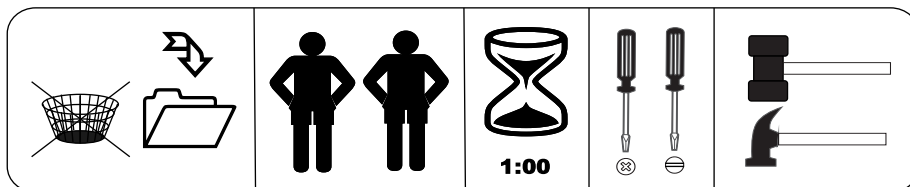
Ferragens/Herrajes



 *Usar os parafusos (M) para unir este módulo a outro.  Usar los tornillos (M) para unirse este módulo a otro.

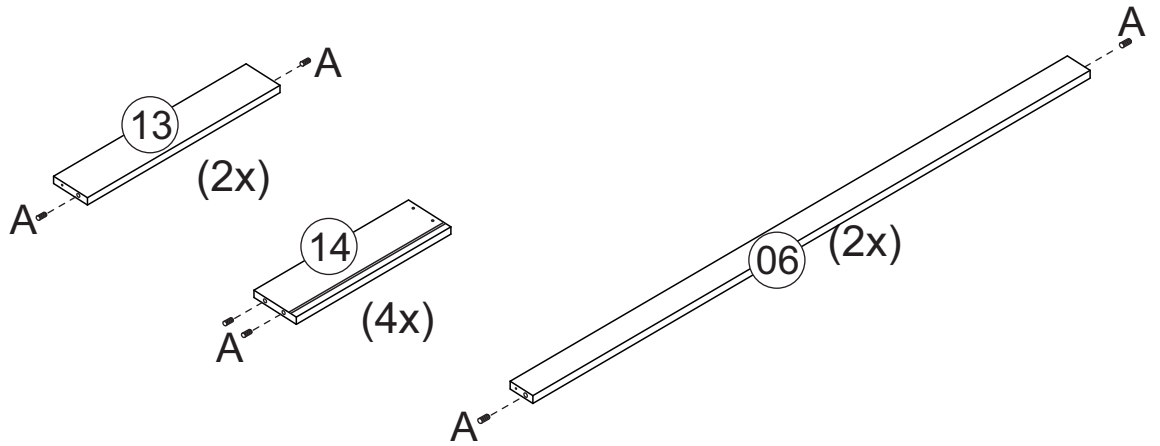


Medidas em mm

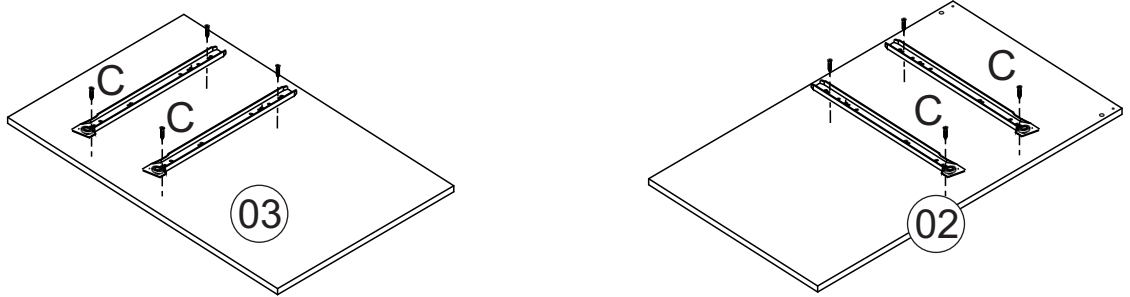


Pré-Montagem/Preparación Piezas

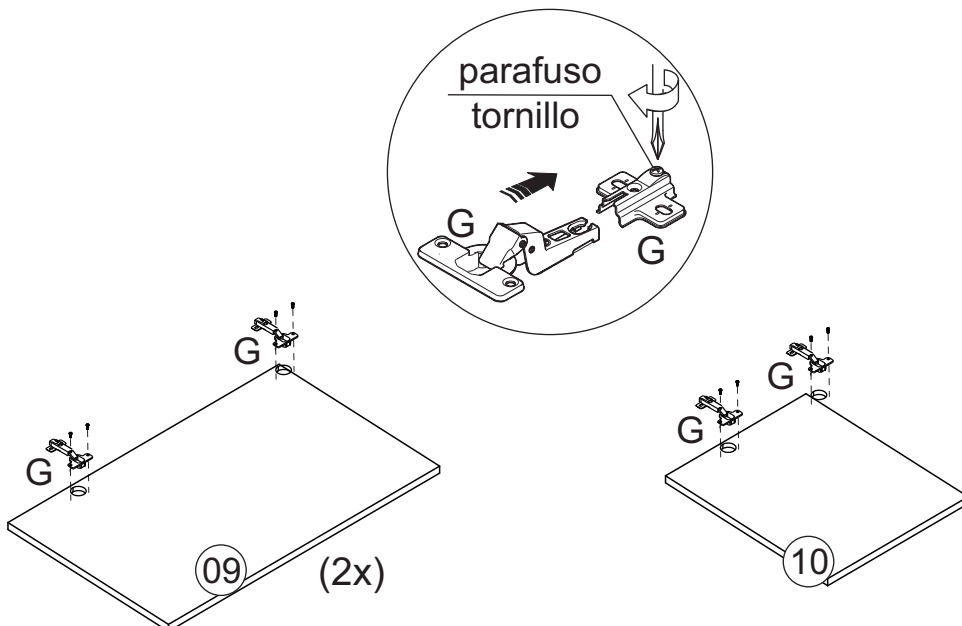
01



02

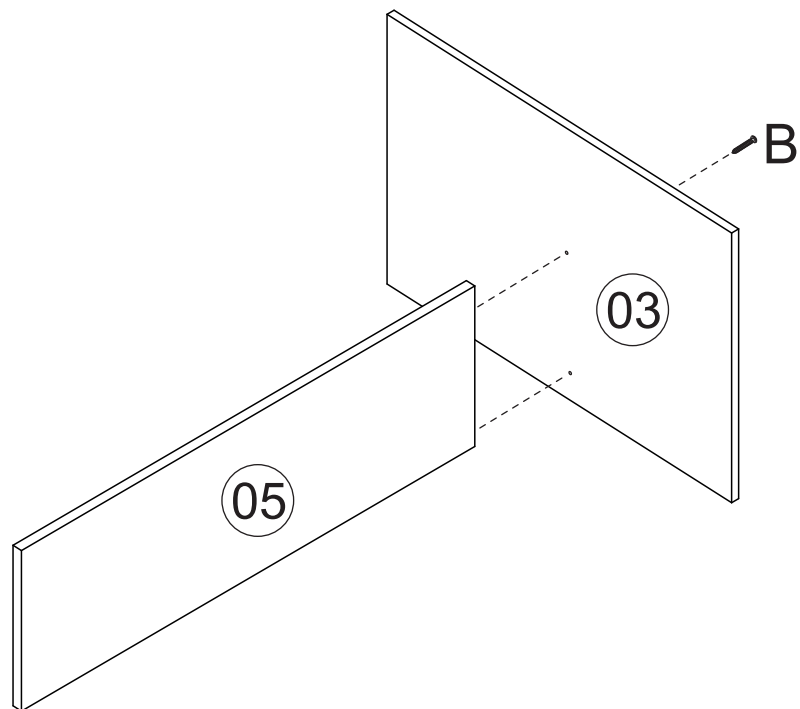


03



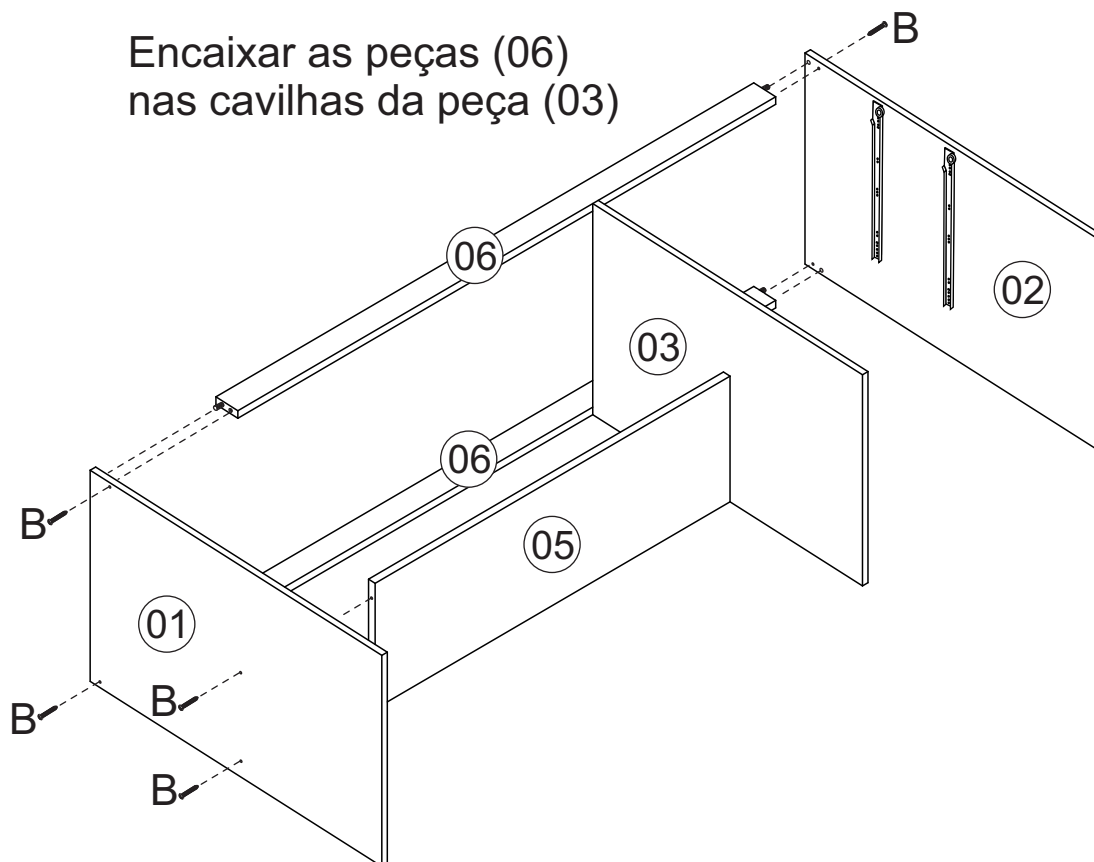
Montagem/Montaje

04



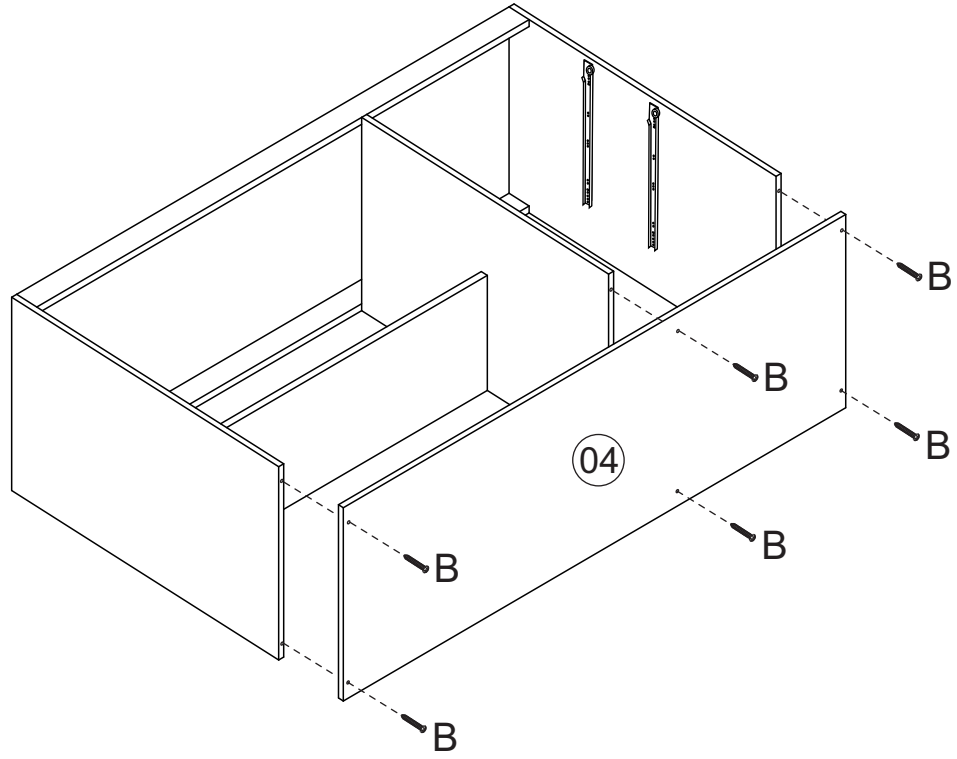
05

Encaixar as peças (06)
nas cavilhas da peça (03)

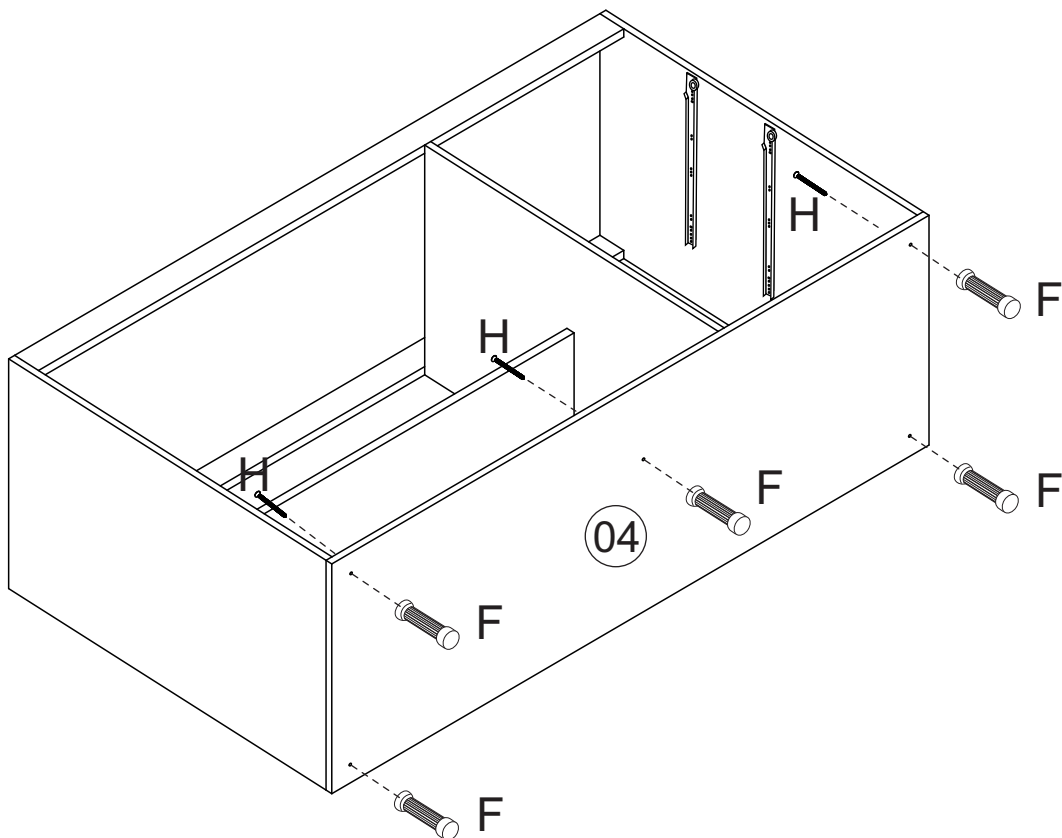


Montagem/Montaje

06

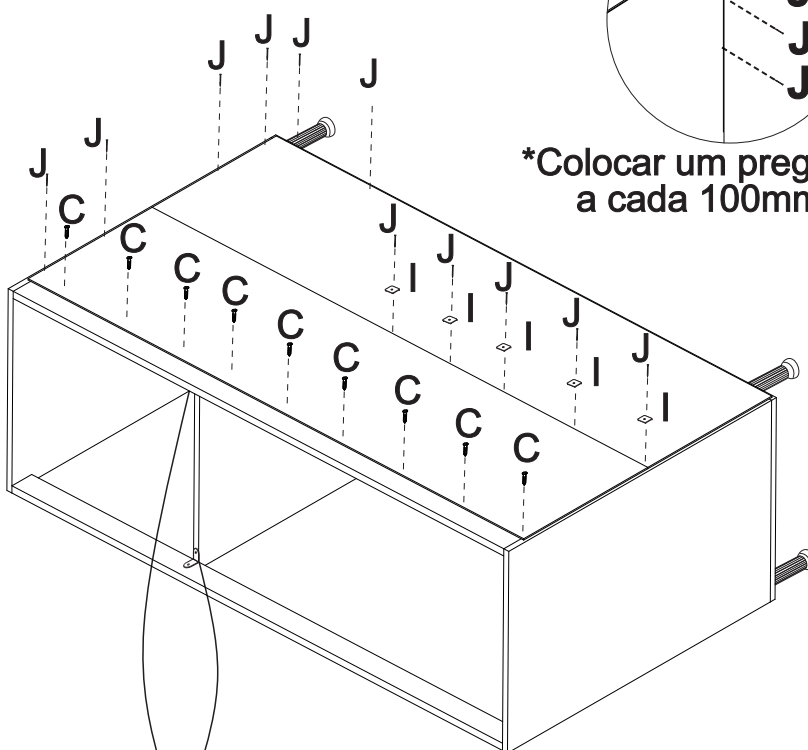


07

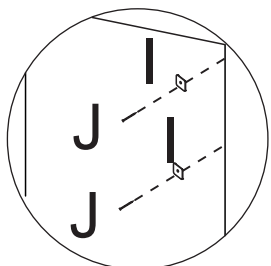


Montagem/Montaje

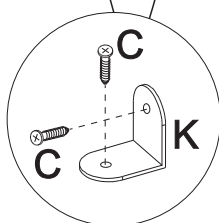
08



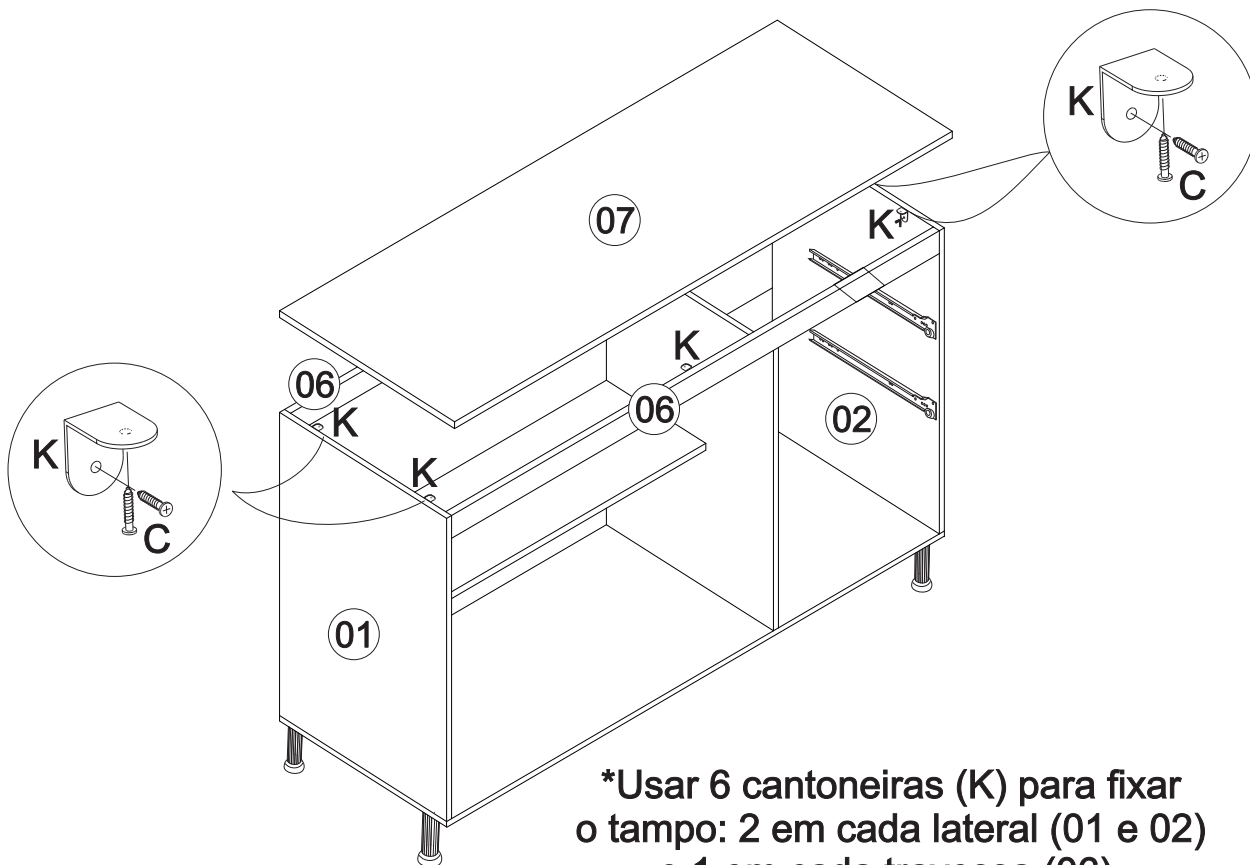
*Colocar um prego (J) a cada 100mm.



*Usar o prego (J) e a junção (I) a cada 100mm.



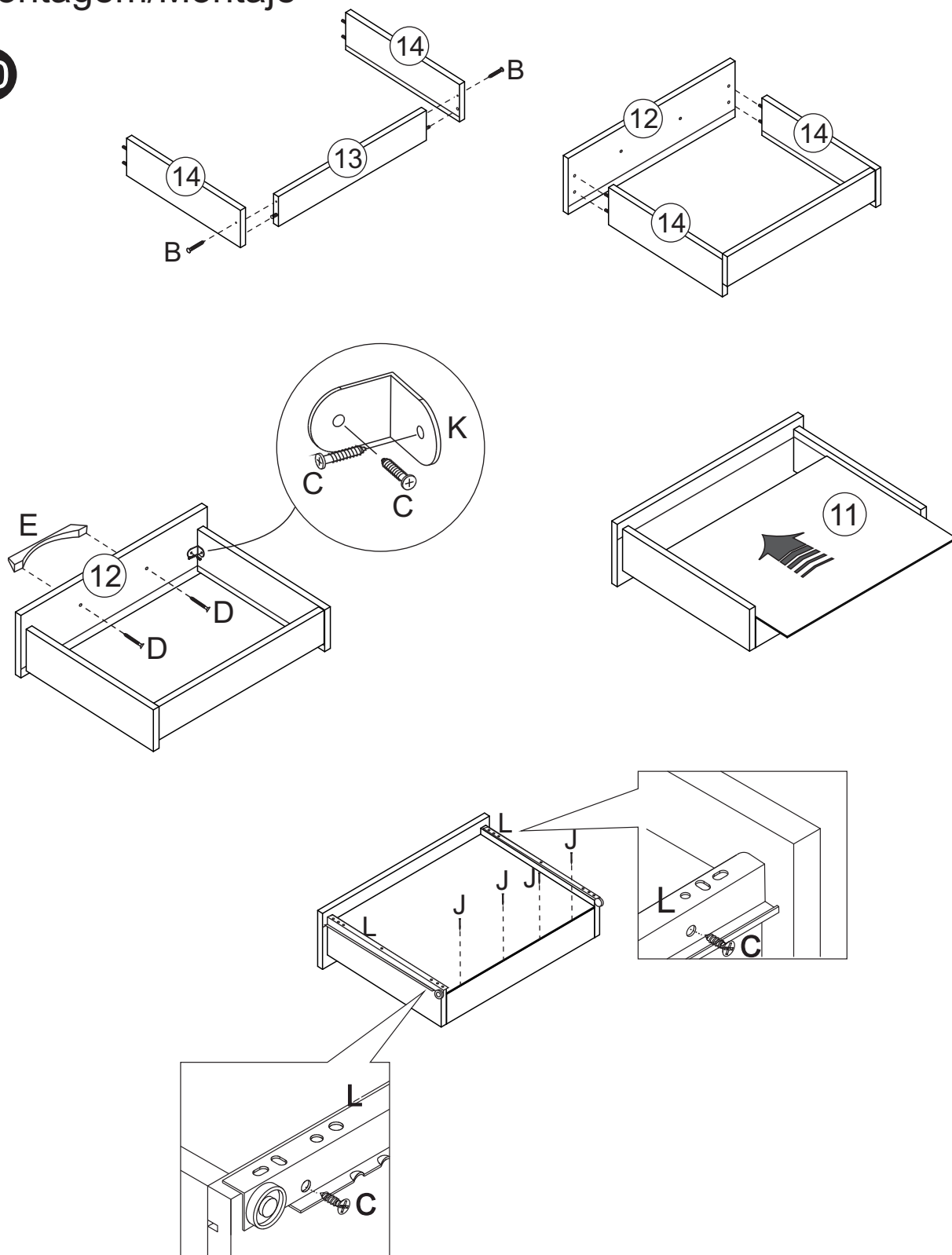
09



*Usar 6 cantoneiras (K) para fixar o tampo: 2 em cada lateral (01 e 02) e 1 em cada travessa (06).

Montagem/Montaje

10

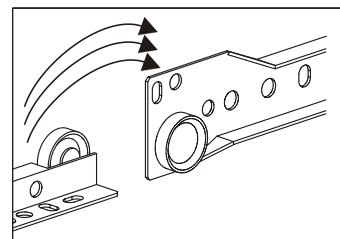
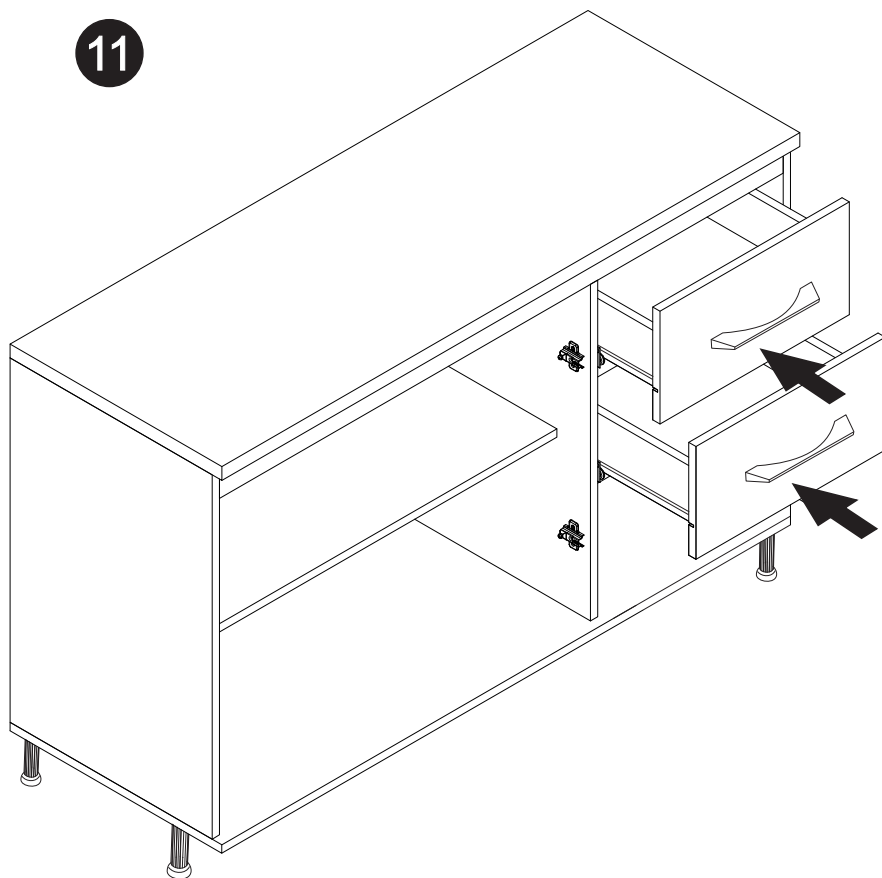


Limpeza/Limpieza

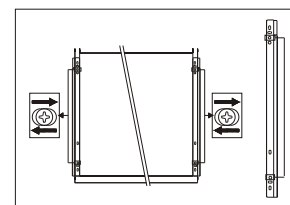
- ⚠ Use um pano levemente umedecido com água, seguido de pano seco.
- ⚠ Use solamente un paño húmedo con agua y después un paño seco.
- ⚠ Nunca utilize produtos químicos ou abrasivos.
- ⚠ No utilice productos químicos o abrasivos.

Atenção! Encaixar a gaveta corretamente no móvel, verificando se as roldanas ficaram posicionadas sobre os trilhos, empurrando-a.

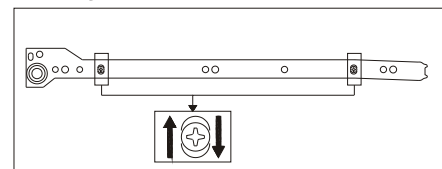
11



Colocar as gavetas conforme detalhe.

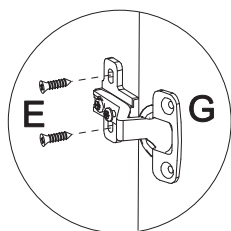
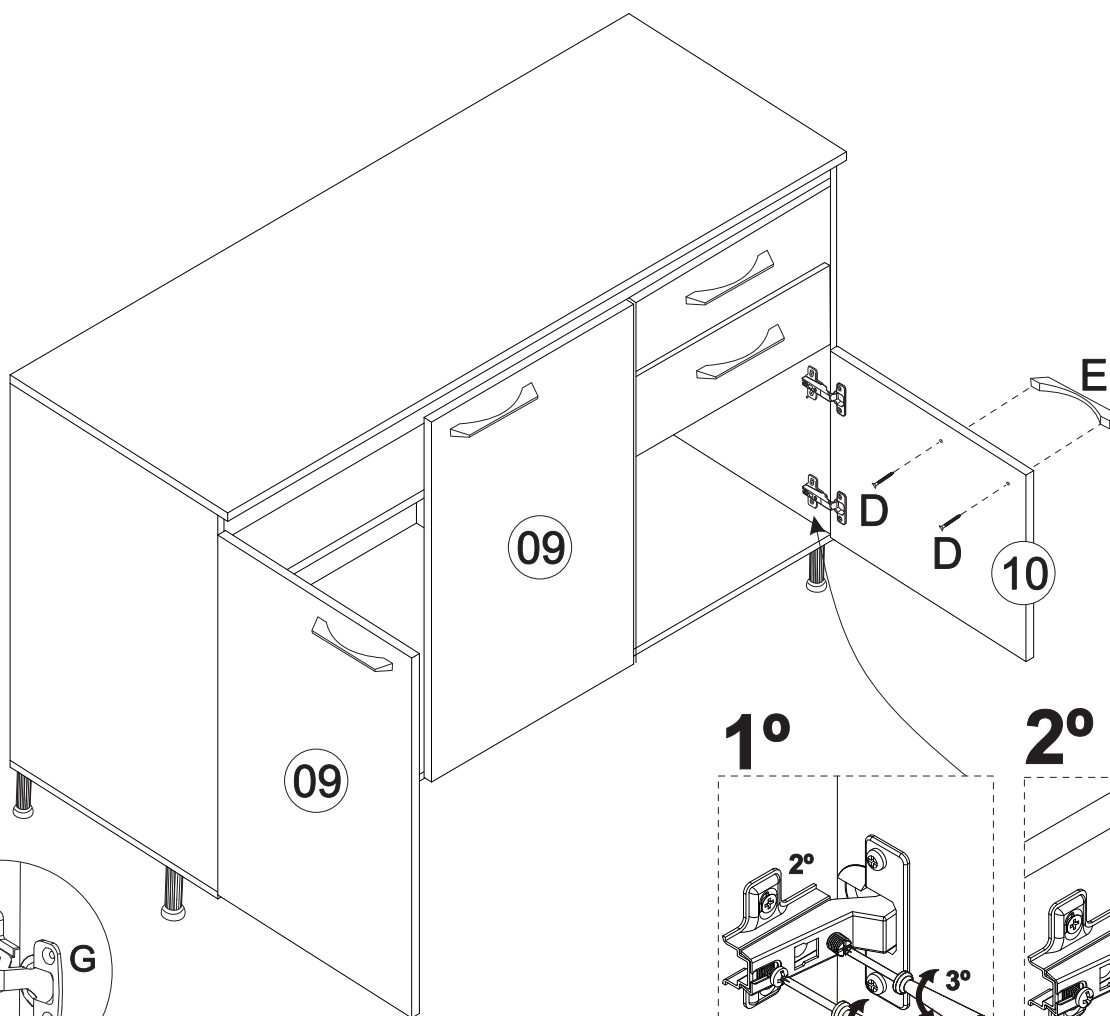


Desparafusar as correições, regular conforme a necessidade e parafusar novamente as correições.



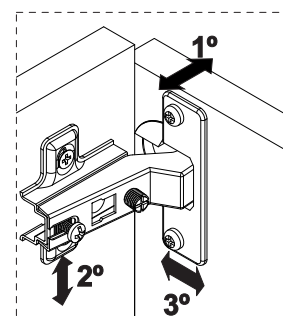
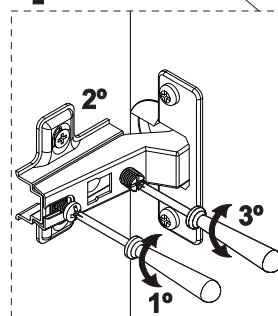
Desparafusar as correições, regular conforme a necessidade e parafusar novamente as correições.

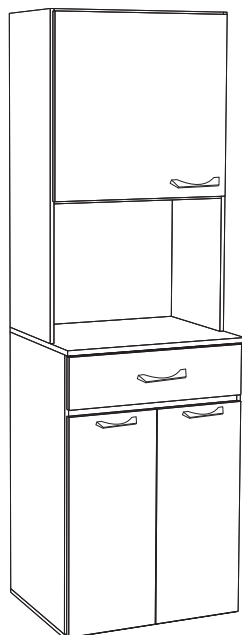
12



1°

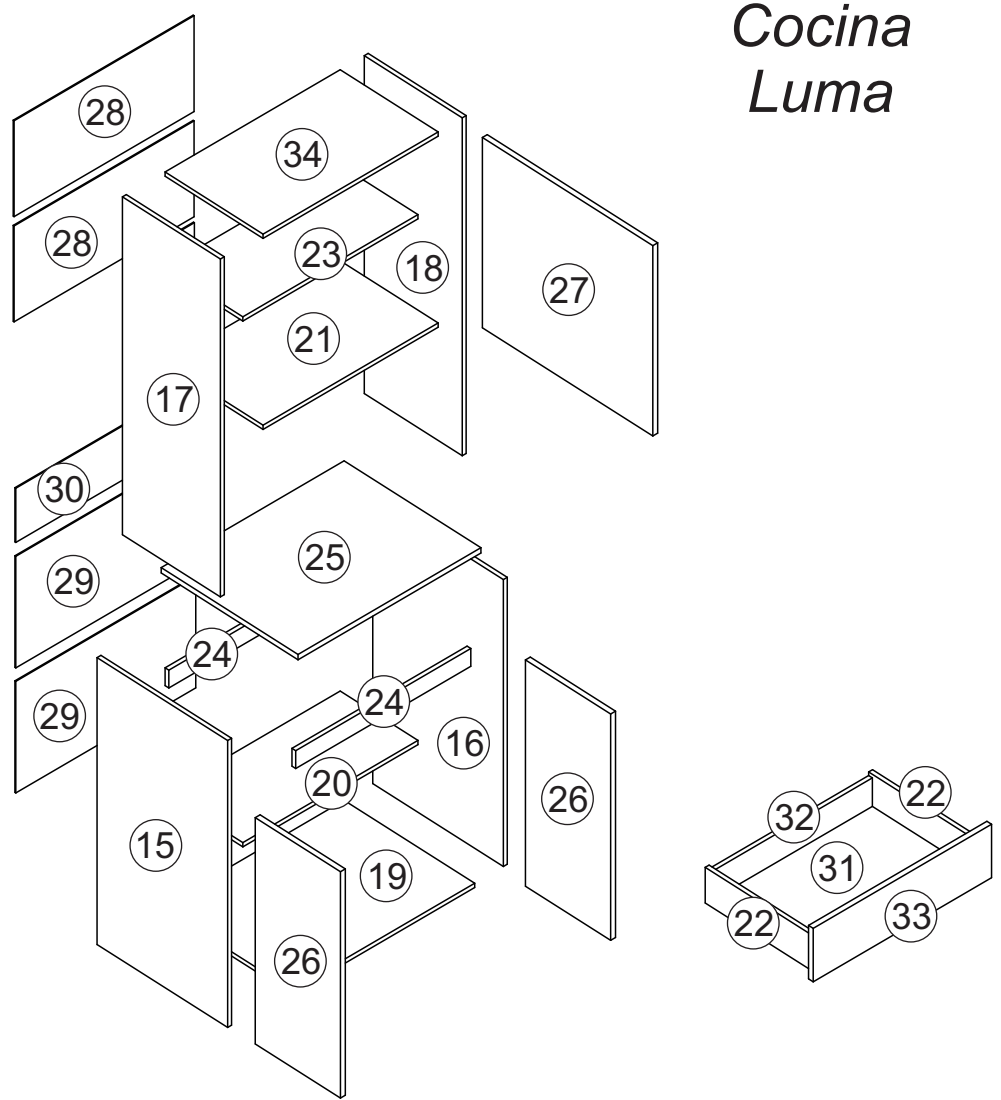
2°





Ref. CC002N

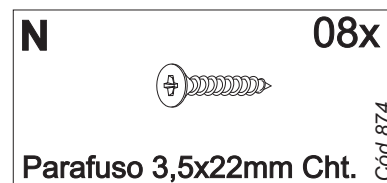
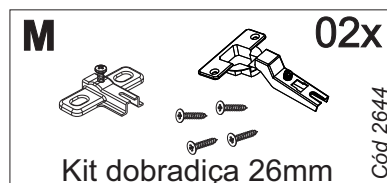
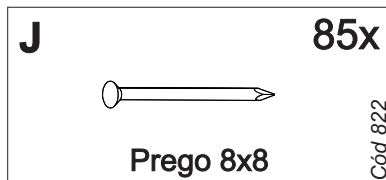
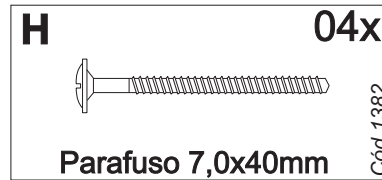
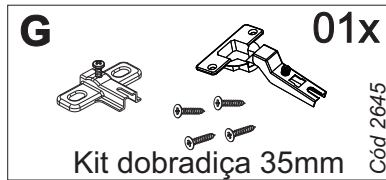
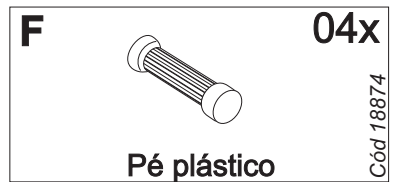
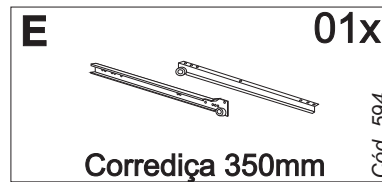
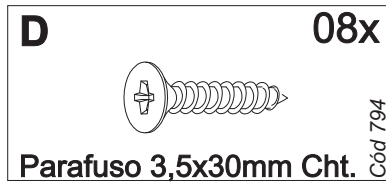
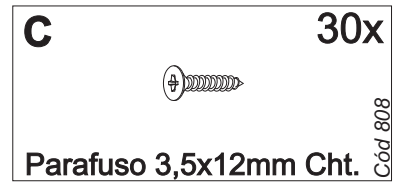
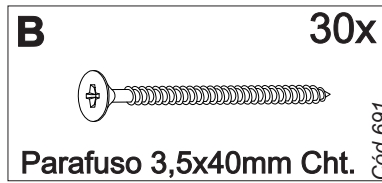
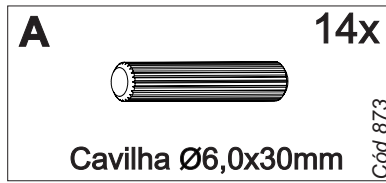
*Torre
Cozinha
Cocina
Luma*





Torre

| Nº | CÓDIGO ASSISTÊNCIA | NOME DA PEÇA/DESCRIPCIÓN PIEZAS | MEDIDAS (mm) | QTD. | CÓDIGO DAS PEÇAS CÓDIGO PIEZAS | | CÓDIGO DAS PEÇAS CÓDIGO PIEZAS | |
|----|--------------------|---|--------------|------|--------------------------------|--------|--------------------------------|--------|
| | | | | | SINAI | BRANCO | TAUPE | OFF W. |
| 15 | CC002.18.03 | Lateral externa balcão esquerda/Lateral izquierda | 805x380x12 | 01 | 131709 | | 60396 | |
| 16 | CC002.17.03 | Lateral externa balcão direita/Lateral derecha | 805x380x12 | 01 | 131712 | | 60395 | |
| 17 | CC002.18.02 | Lateral externa torre esquerda/Lateral armario izq. | 948x315x12 | 01 | 57105 | | 57332 | |
| 18 | CC002.17.02 | Lateral externa torre direita/Lateral armario derecha | 948x315x12 | 01 | 57104 | | 57331 | |
| 19 | CC002.01.03 | Base inferior/Base inferior | 564x380x15 | 01 | 131749 | | 60406 | |
| 20 | CC002.27.02 | Prateleira balcão/Repisa inferior | 540x250x15 | 01 | 123055 | | 123055 | |
| 21 | CC002.05.02 | Base aéreo/Base armario | 540x315x12 | 01 | 131888 | | 131909 | |
| 22 | CC002.15.00 | Lateral gaveta/Lateral cajón | 350x100x12 | 02 | 60397 | | 60397 | |
| 23 | CC002.27.03 | Prateleira aéreo/Repisa armario | 540x250x12 | 01 | 131708 | | 60405 | |
| 24 | CC002.37.00 | Ripa balcão/Traviesa balcón | 540x50x12 | 02 | 66227 | | 123051 | |
| 25 | CC002.33.00 | Tampo/Tapa | 564x400x15 | 01 | 57118 | | 57345 | |
| 26 | CC002.25.03 | Porta balcão/Puerta balcón | 635x274x15 | 02 | | 131747 | | 60400 |
| 27 | CC002.25.02 | Porta aéreo/Puerta Torre | 548x534x15 | 01 | | 131753 | | 60399 |
| 28 | CC002.13.03 | Forro superior aéreo/Revés armario | 557x267x2.5 | 02 | 60407 | | 60407 | |
| 29 | CC002.13.04 | Forro balcão/Revés balcón | 557x318x2.5 | 02 | 60409 | | 60409 | |
| 30 | CC002.13.02 | Forro torre/Revés superior | 555x152x2.5 | 01 | 131847 | | 131847 | |
| 31 | CC002.34.00 | Forro gaveta/Revés cajón | 502x355x2.5 | 01 | 123058 | | 123058 | |
| 32 | CC002.29.00 | Ripa traseira gaveta/Traviesa trasera cajón | 492x80x12 | 01 | 123057 | | 123057 | |
| 33 | CC002.14.00 | Frente gaveta/Frente cajón | 548x150x15 | 01 | | 131755 | | 60401 |
| 34 | CC002.01.02 | Base aéreo/Base armario | 540x315x12 | 01 | 131714 | | 60402 | |

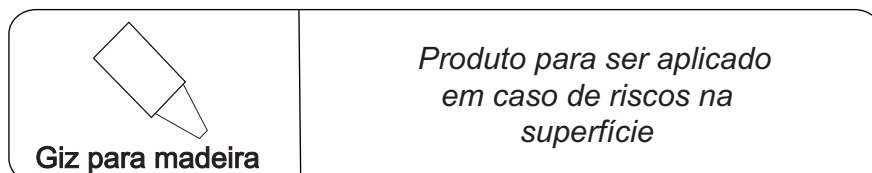
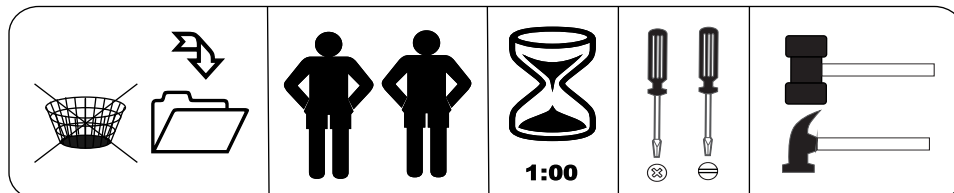
Ferragens/Herrajes



 *Usar os parafusos (N) para unir este módulo a outro. Usar los tornillos (N) para unir este módulo a otro. 

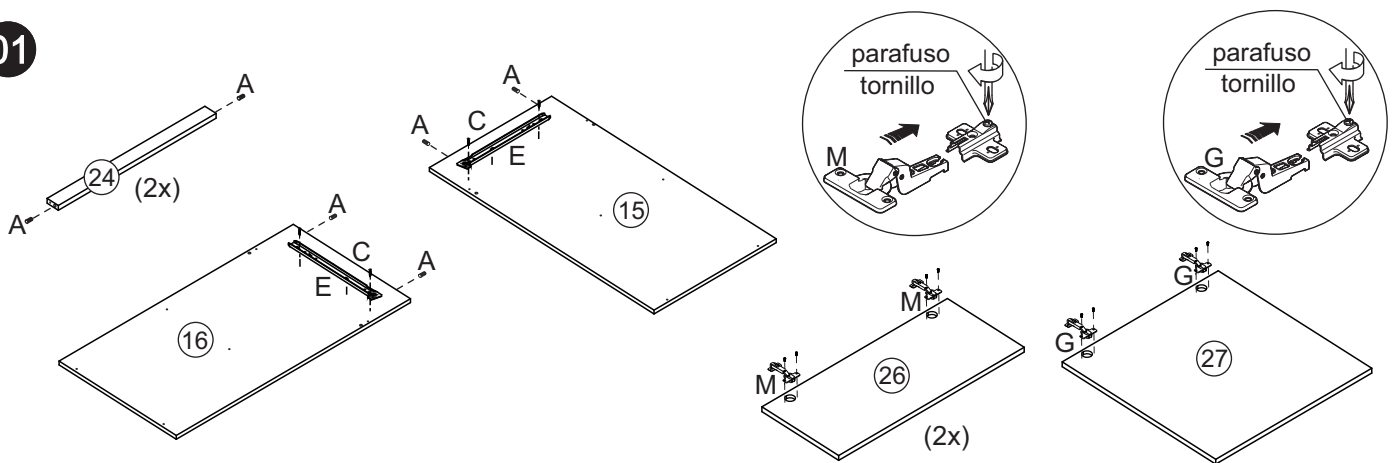


Medidas em mm



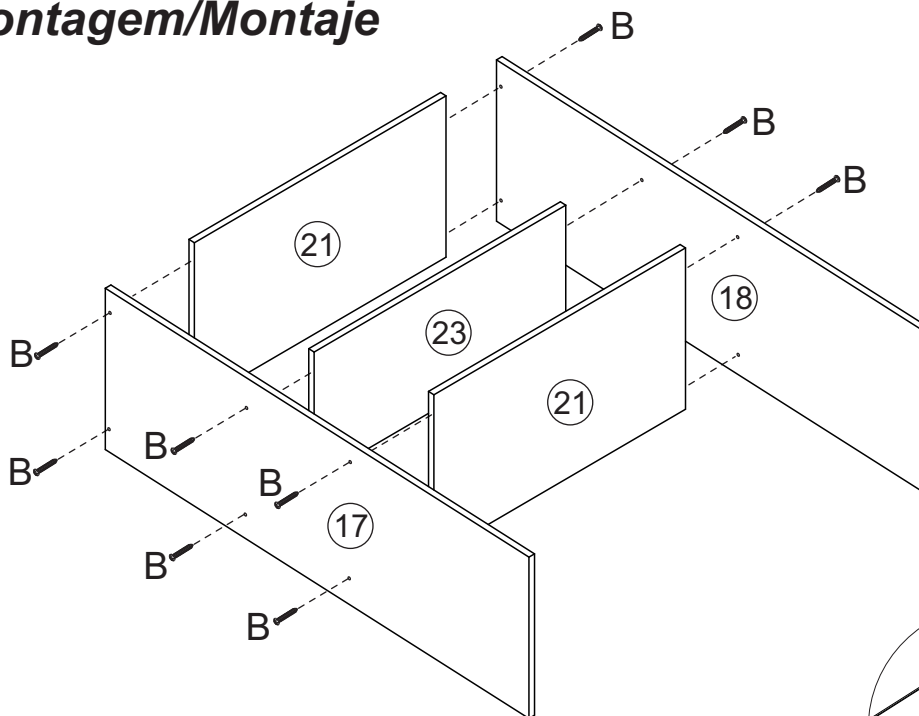
Pré-Montagem/Preparación Piezas

01

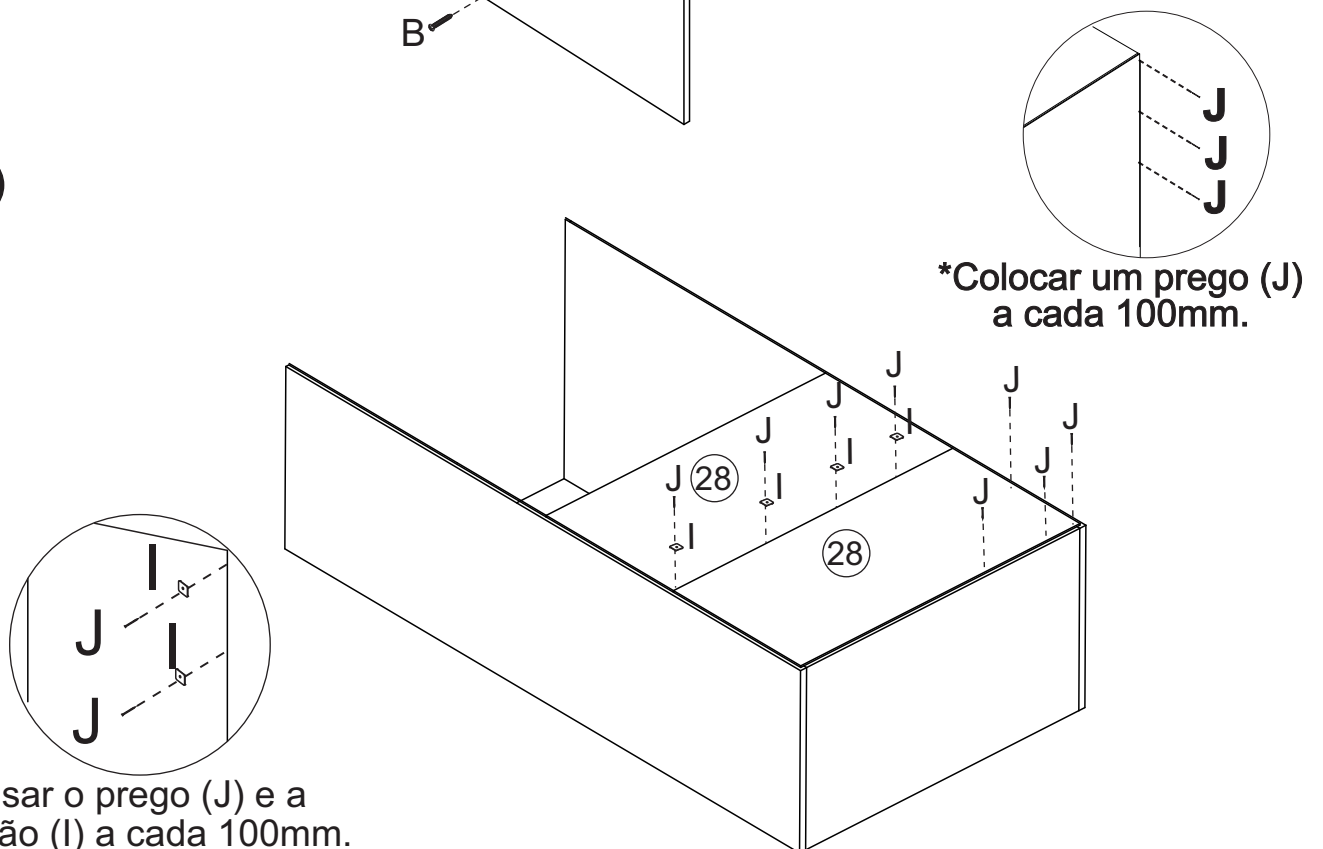


Montagem/Montaje

02

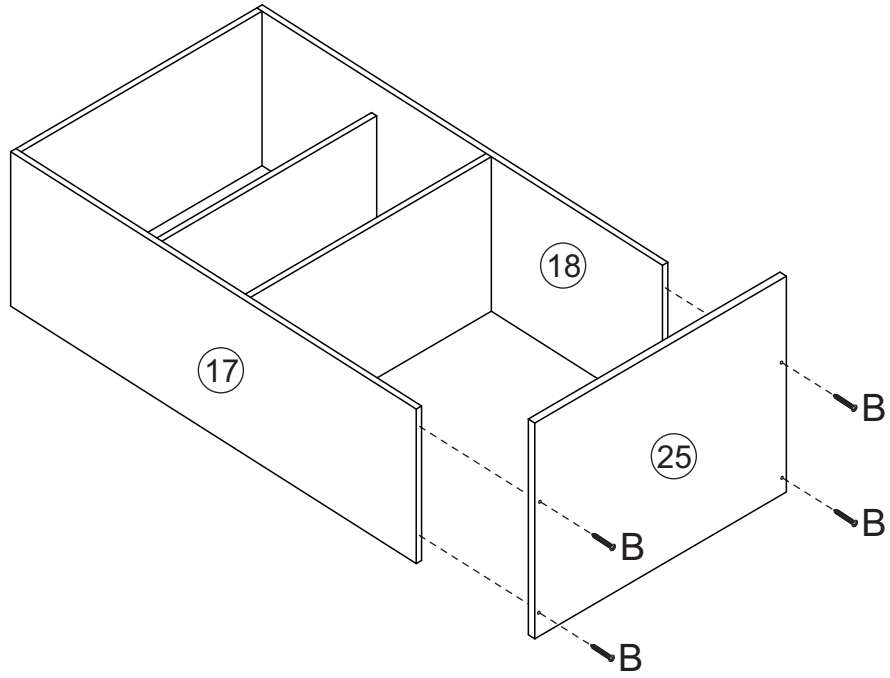


03

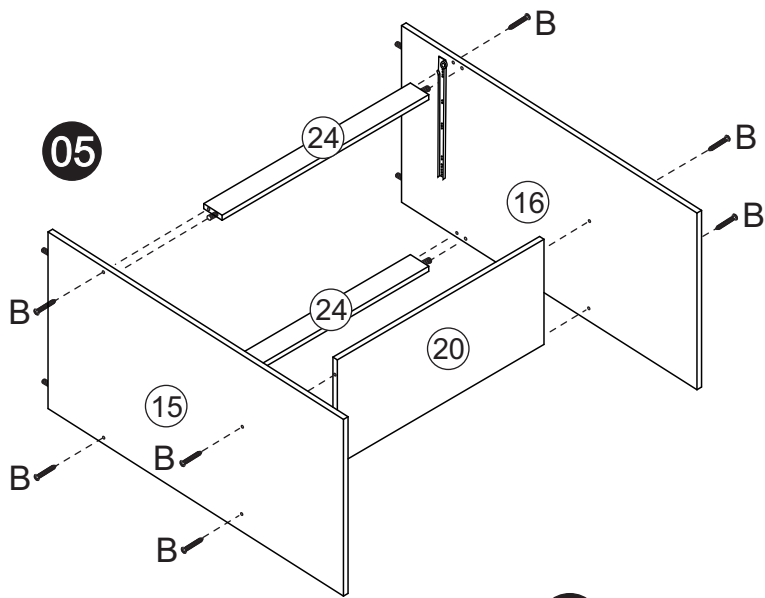


*Usar o prego (J) e a junção (I) a cada 100mm.

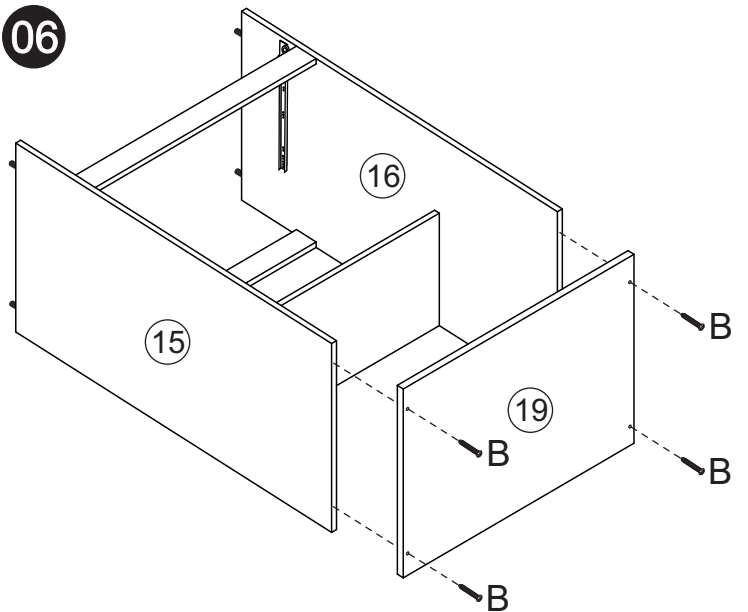
04



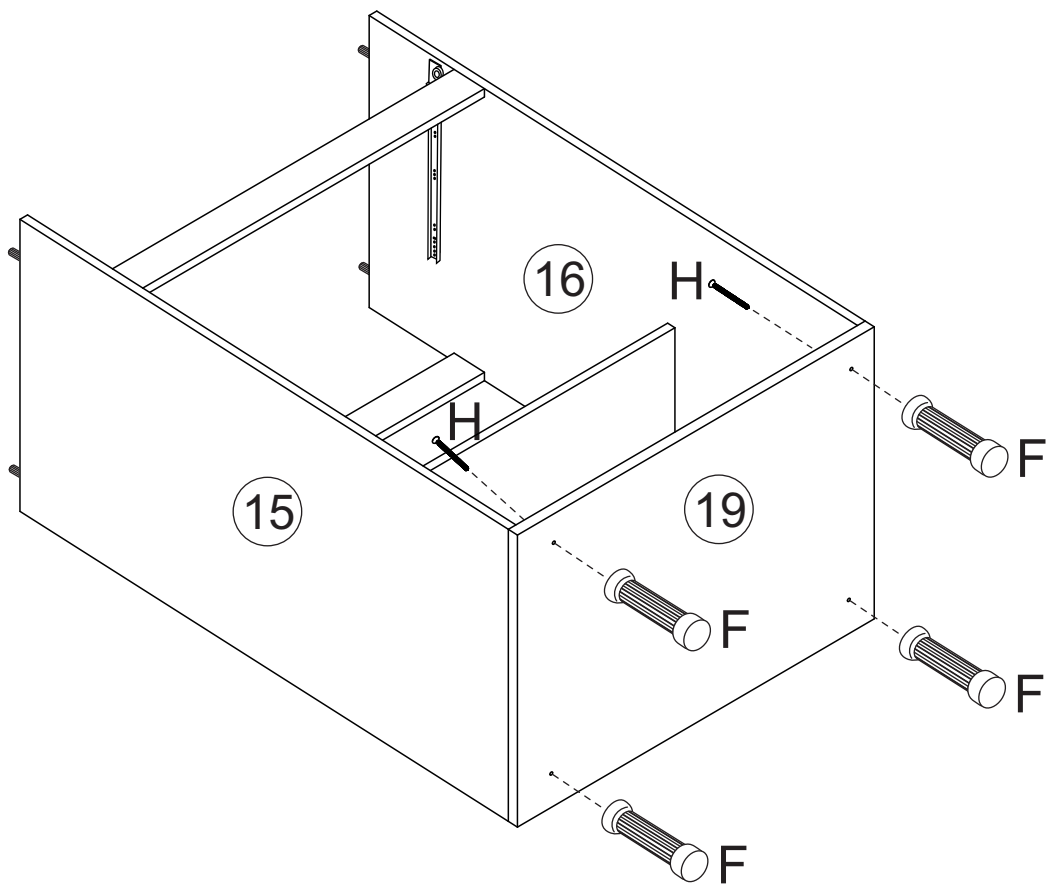
05



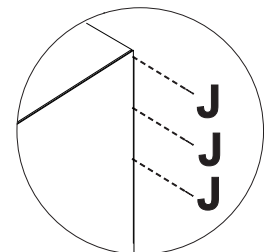
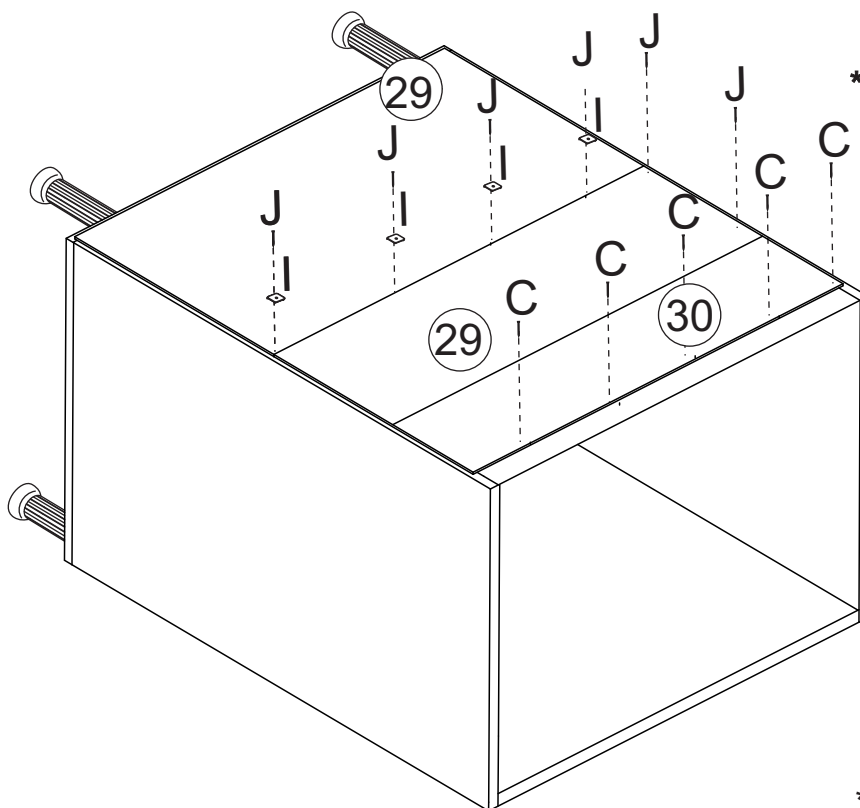
06



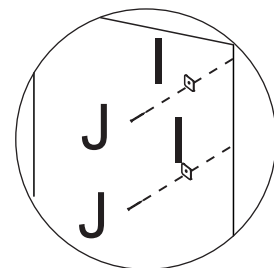
05



06

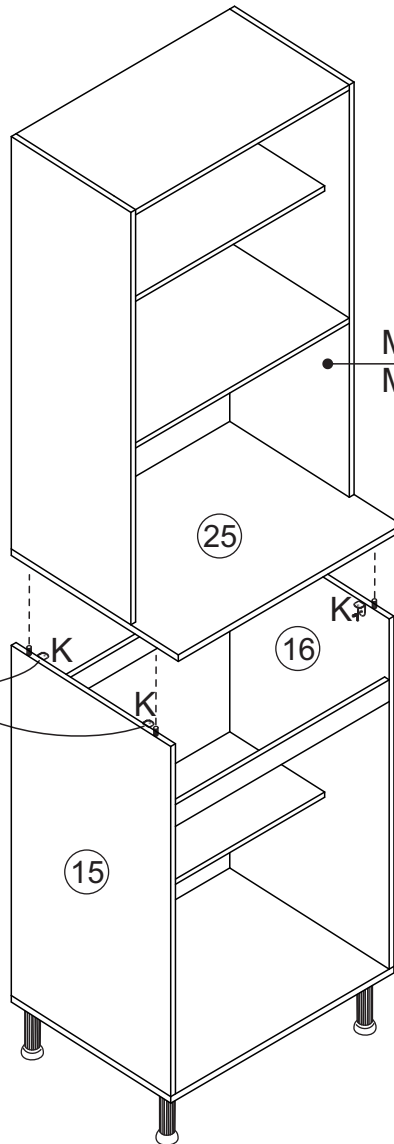


*Colocar um prego (J) a cada 100mm.



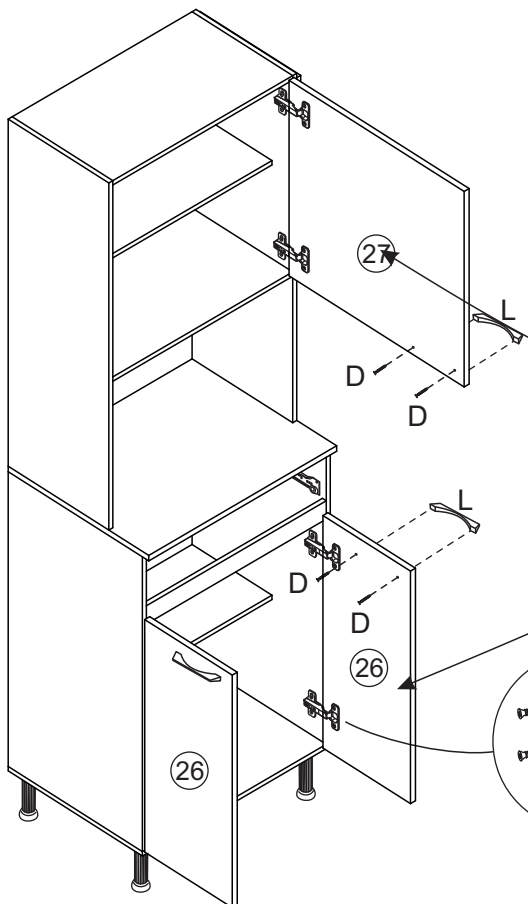
*Usar o prego (J) e a junção (I) a cada 100mm.

07

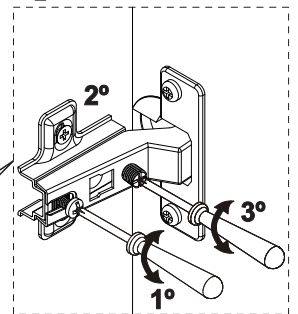


Montagem passos 1 e 2
Montaje etapas 1 y 2

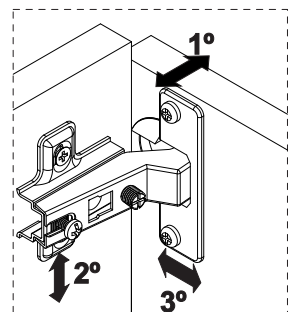
08



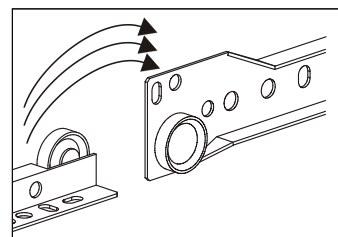
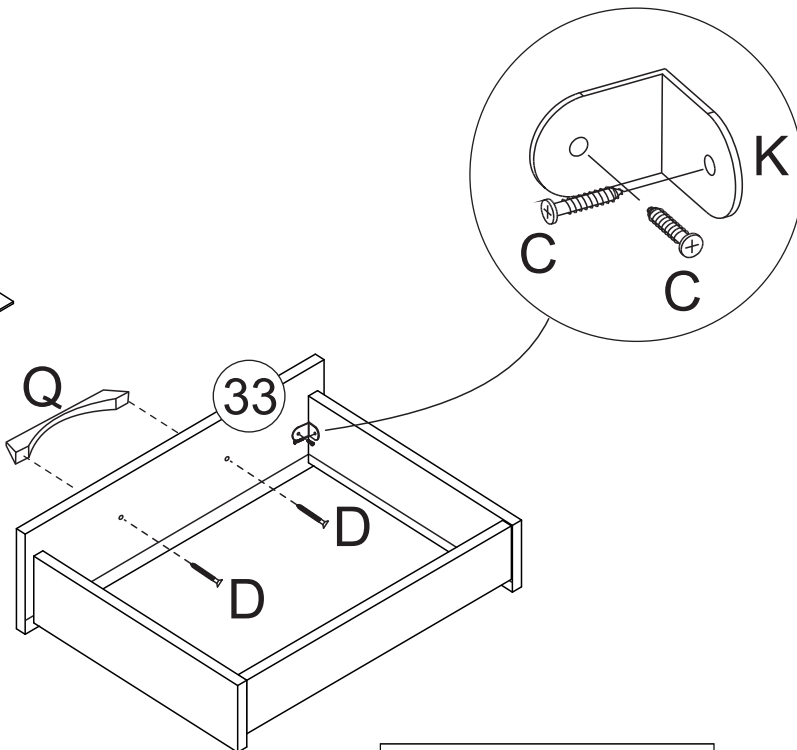
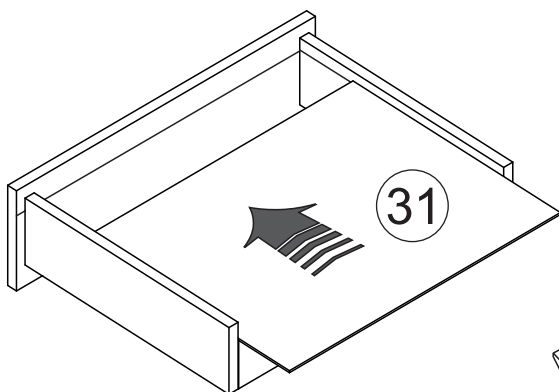
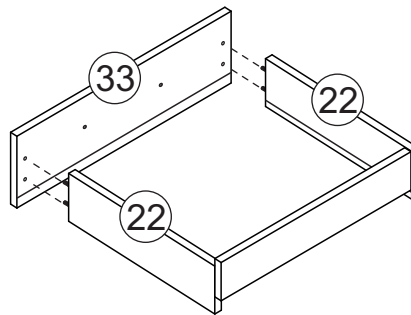
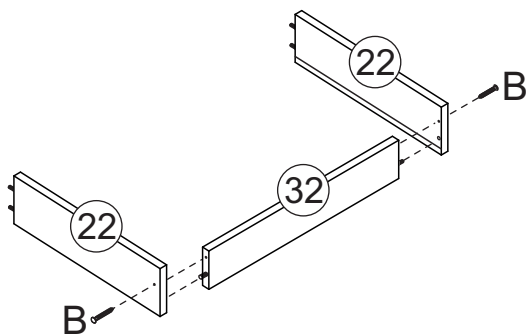
1°



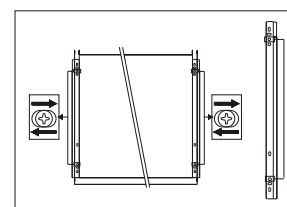
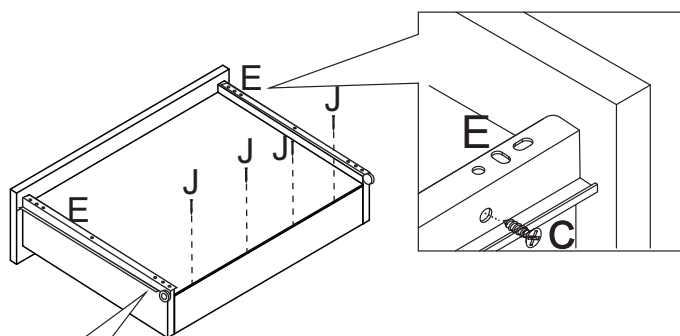
2°



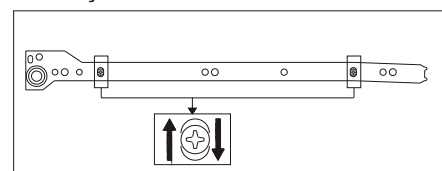
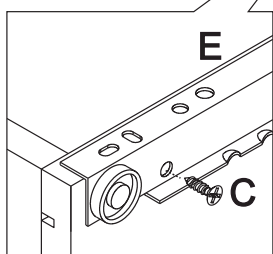
Montagem gaveta/Montaje cajón



Colocar as gavetas conforme detalhe.



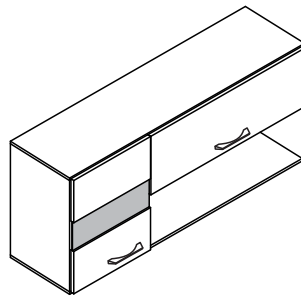
Desparafusar as correijas, regular conforme a necessidade e parafusar novamente as correijas.



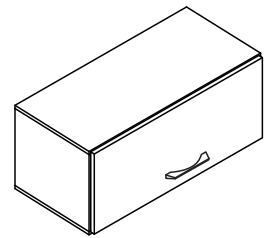
Desparafusar as correijas, regular conforme a necessidade e parafusar novamente as correijas.

Ref. CC002N

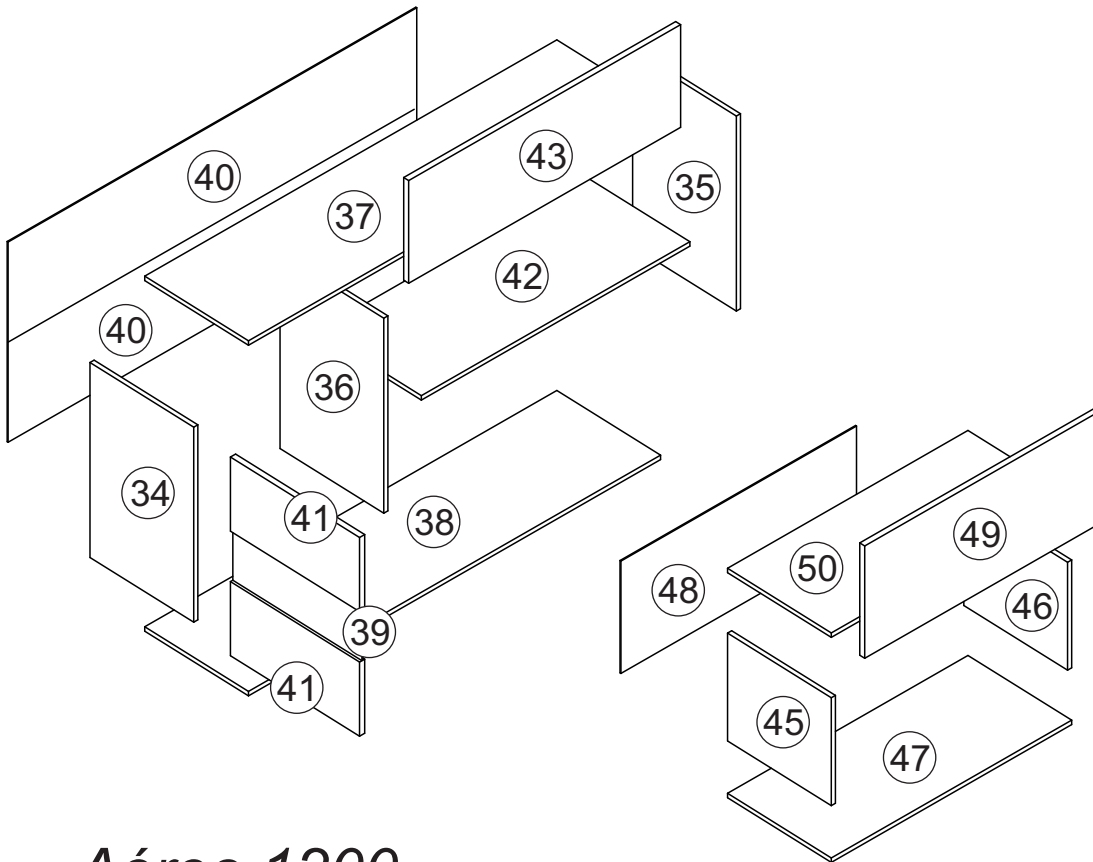
**Cozinha
Luma**



Aéreo 1200



Aéreo 700



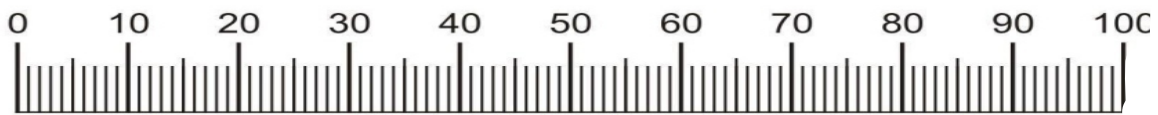
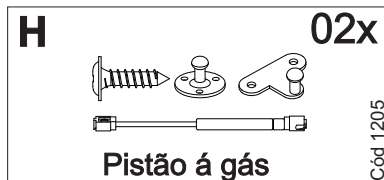
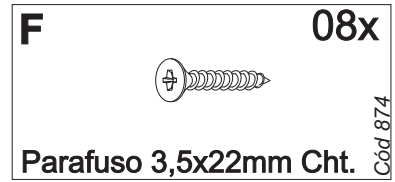
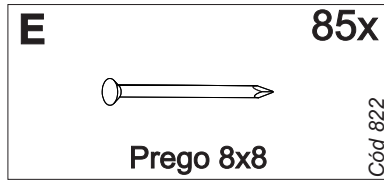
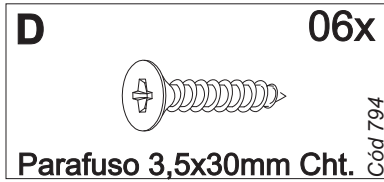
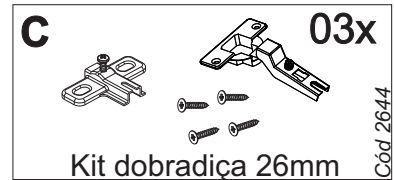
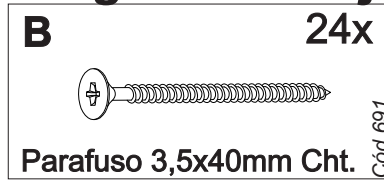
Aéreo 1200

| Nº | Código | NOME DA PEÇA/DESCRIPCIÓN PIEZAS | MEDIDAS mm | QTD. | SINAI | BRANCO | TAUPE | OFF WHITE |
|----|-------------|--|--------------|------|--------|--------|--------|-----------|
| 34 | CC002.18.00 | Lateral externa esquerda/Lateral izquierda | 528x315x12 | 01 | 57269 | | 57287 | |
| 35 | CC002.17.00 | Lateral externa direita/Lateral derecha | 528x315x12 | 01 | 57268 | | 57286 | |
| 36 | CC002.23.00 | Lateral interna/Divisoria | 528x315x12 | 01 | 57270 | | 57288 | |
| 37 | CC002.05.00 | Base superior/Base superior | 1200x315x12 | 01 | 131907 | | 131871 | |
| 38 | CC002.01.00 | Base inferior/Base inferior | 1200x315x12 | 01 | 57258 | | 57276 | |
| 39 | 16979 | Vidro/Vidrio | 392x170x3 | 01 | | | | |
| 40 | CC002.13.07 | Forro/Revés | 1194x272x2,5 | 02 | 122927 | | 122931 | |
| 41 | CC002.24.00 | Montante porta/Puerta | 392x200x15 | 02 | | 131748 | | 59483 |
| 42 | CC002.02.01 | Base central/Base central | 780x315x12 | 01 | 57265 | | 57283 | |
| 43 | CC002.25.00 | Porta basculante/Puerta mayor | 792x270x15 | 01 | | 131756 | | 59484 |

Aéreo 800

| Nº | Código | NOME DA PEÇA/DESCRIPCIÓN PIEZAS | MEDIDAS mm | QTD. | SINAI | BRANCO | TAUPE | OFF WHITE |
|----|-------------|--|-------------|------|--------|--------|--------|-----------|
| 45 | CC002.18.01 | Lateral externa esquerda/Lateral izquierda | 291x315x12 | 01 | 131710 | | 59490 | |
| 46 | CC002.17.01 | Lateral externa direita/Lateral derecha | 291x315x12 | 01 | 131711 | | 59489 | |
| 47 | CC002.01.01 | Base/Base | 700x315x12 | 01 | 131751 | | 59486 | |
| 48 | CC002.13.05 | Forro/Revés | 691x307x2,5 | 01 | 59491 | | 59491 | |
| 49 | CC002.25.01 | Porta/Puerta | 686x301x15 | 01 | | 124755 | | 59485 |
| 50 | CC002.05.01 | Base Superior/Base superior | 700x315x12 | 01 | 131873 | | 131874 | |

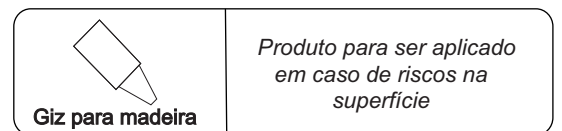
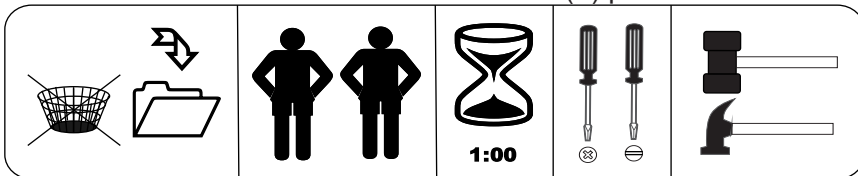
Ferragens/Herrajes



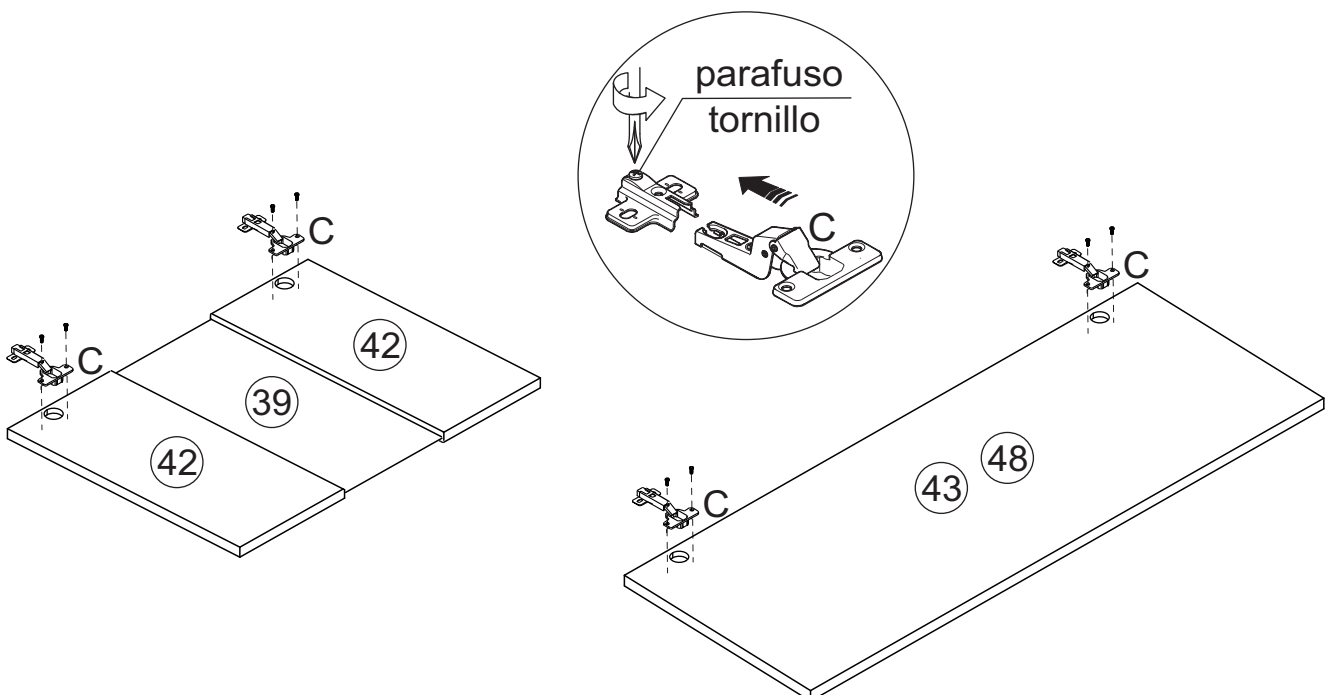
Medidas em mm



*Usar os parafusos (F) para unir este módulo a outro.
Usar los tornillos (F) para unirse este módulo a otro.

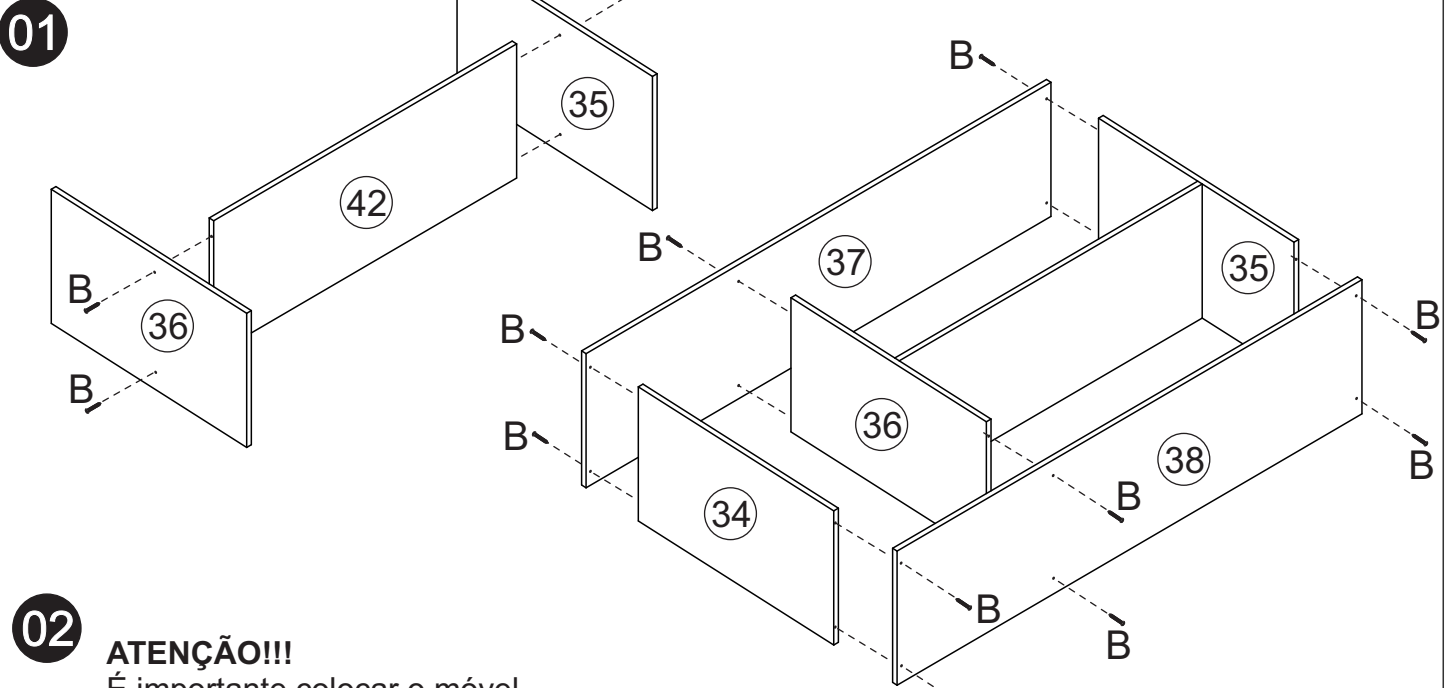


Pré-Montagem/Preparación Piezas



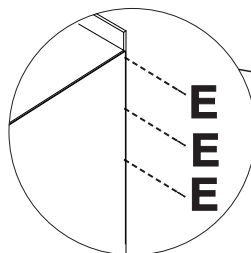
Montagem/Montaje

Aéreo 1200

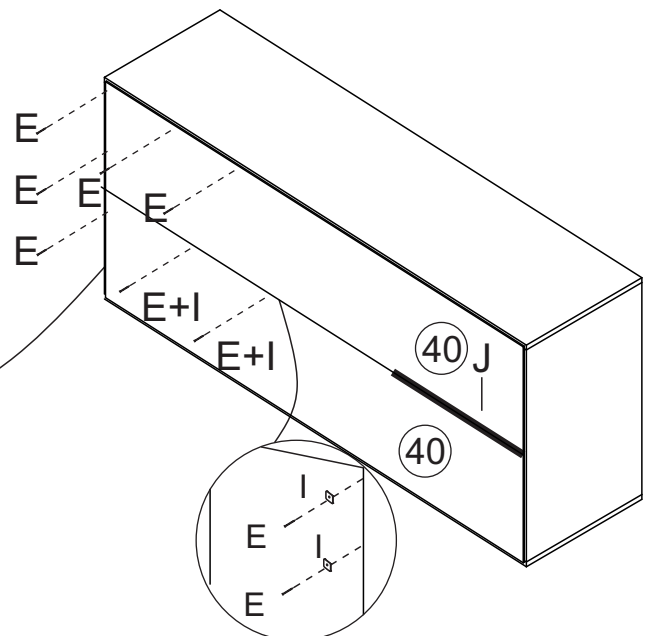


02 **ATENÇÃO!!!**
 É importante colocar o móvel no esquadro antes de fixar as costas. Para isto utilize uma trena observando que a medida 1 deve ser igual à medida 2.

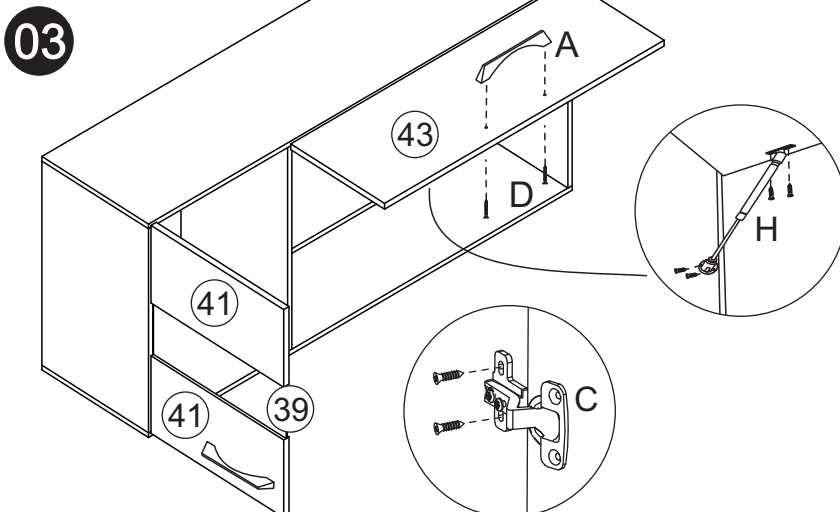
ATENCIÓN!!!
 Es importante hacer una escuadra perfecta entre el fondo y la estructura del mueble. Observe que la medida 1 debe ser la misma que la medida 2.



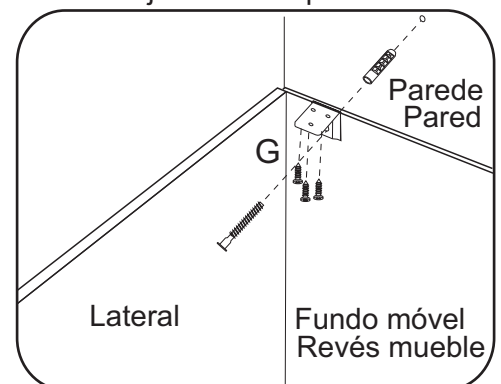
*Colocar um prego (E) a cada 100mm.



*Usar o prego (E) e a junção (I) a cada 100mm.



Fixação na parede
 Fijación en la pared

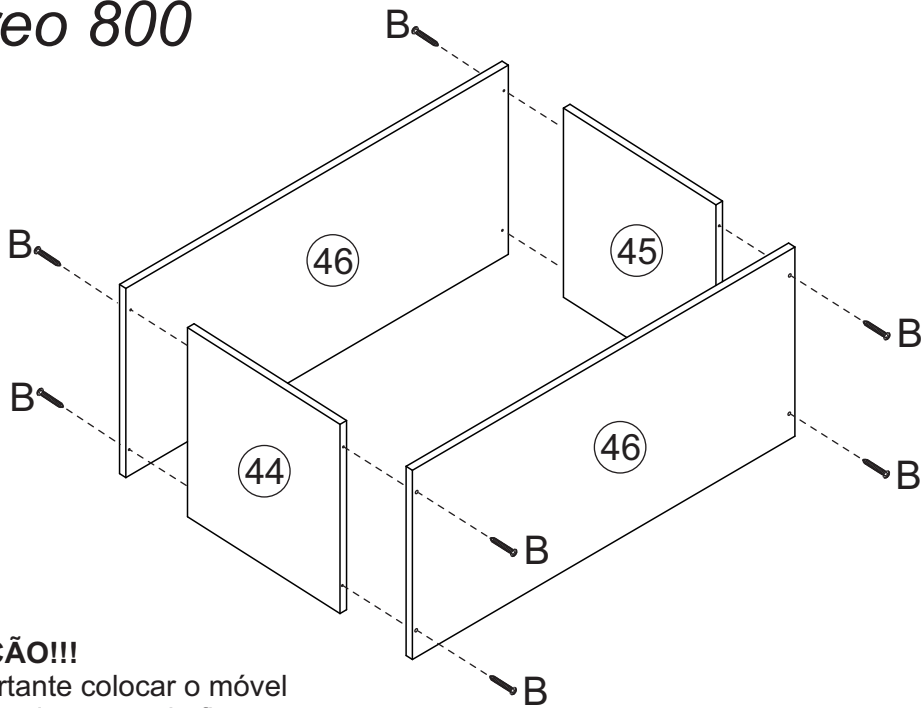


*Fixar a cantoneira na parte interna do móvel. Fijar la pieza «G» en el interior del mueble.

Montagem/Montaje

Aéreo 800

01



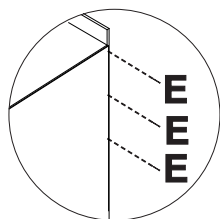
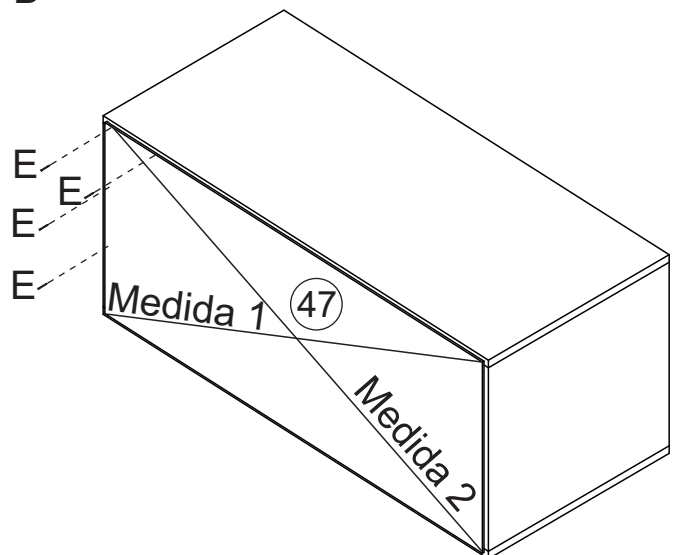
02

ATENÇÃO!!!

É importante colocar o móvel no esquadro antes de fixar as costas. Para isto utilize uma trena observando que a medida 1 deve ser igual à medida 2.

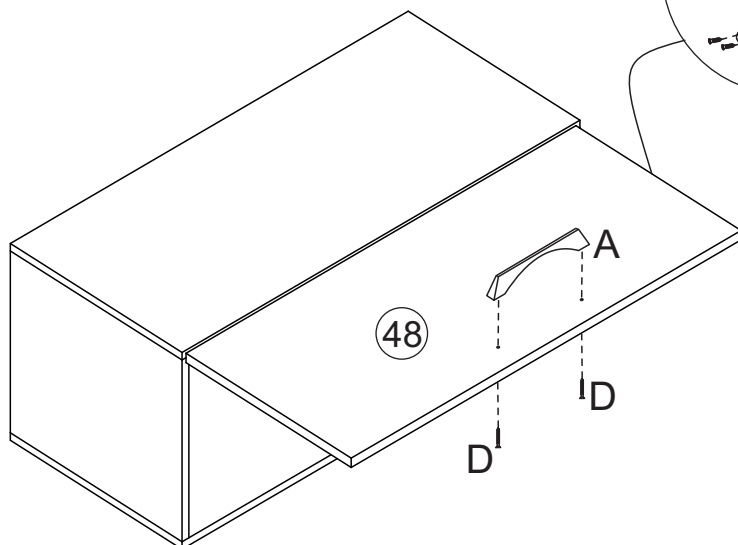
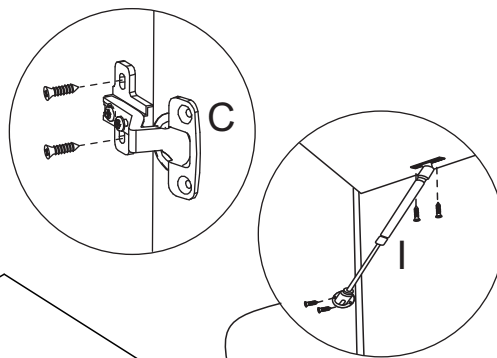
ATENCIÓN!!!

Es importante hacer una escuadra perfecta entre el fondo y la estructura del mueble. Observe que la medida 1 debe ser la misma que la medida 2.

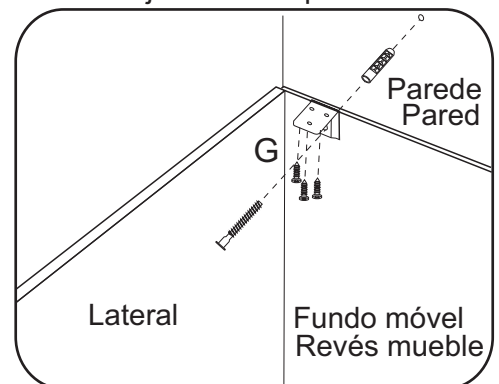


*Colocar um prego (E) a cada 100mm.

03



Fixação na parede
Fijación en la pared



*Fixar a cantoneira na parte interna do móvel.
Fijar la pieza «G» en el interior del mueble.