
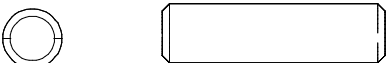

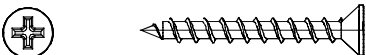
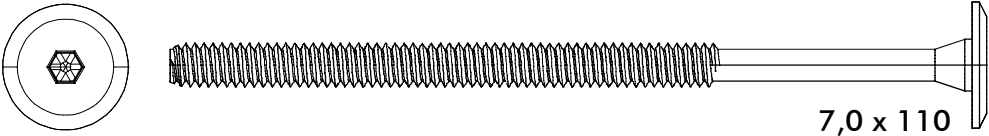
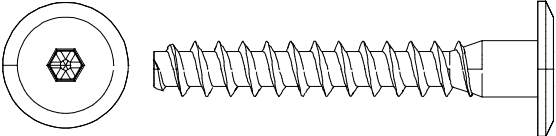
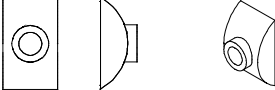


Instrução de montagem

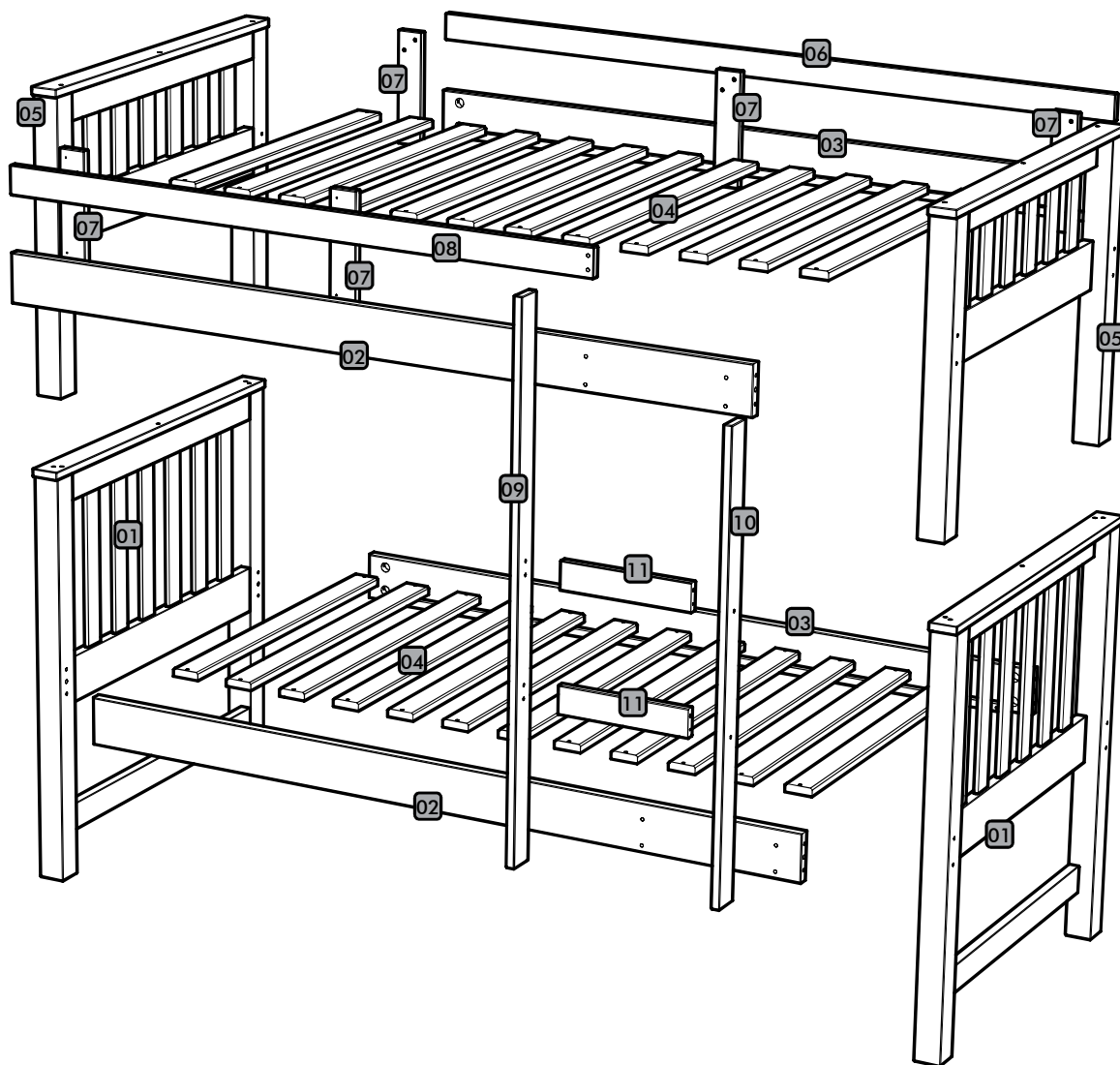


Beliche

Acessórios

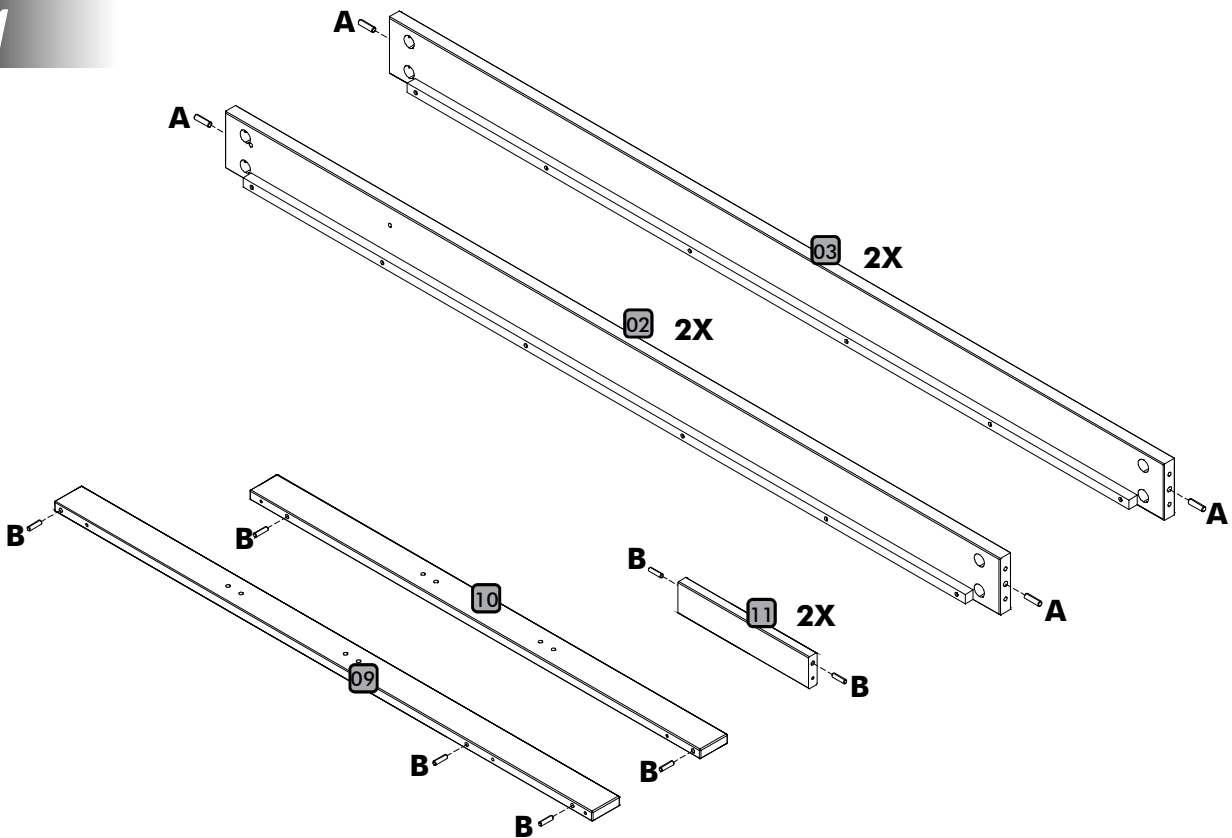
A		10 x 35	12
B		8 x 30	09
C			01
D		3,5 x 30	68
E		7,0 x 110	16
F		7,0 x 50	09
G			16

Explosão

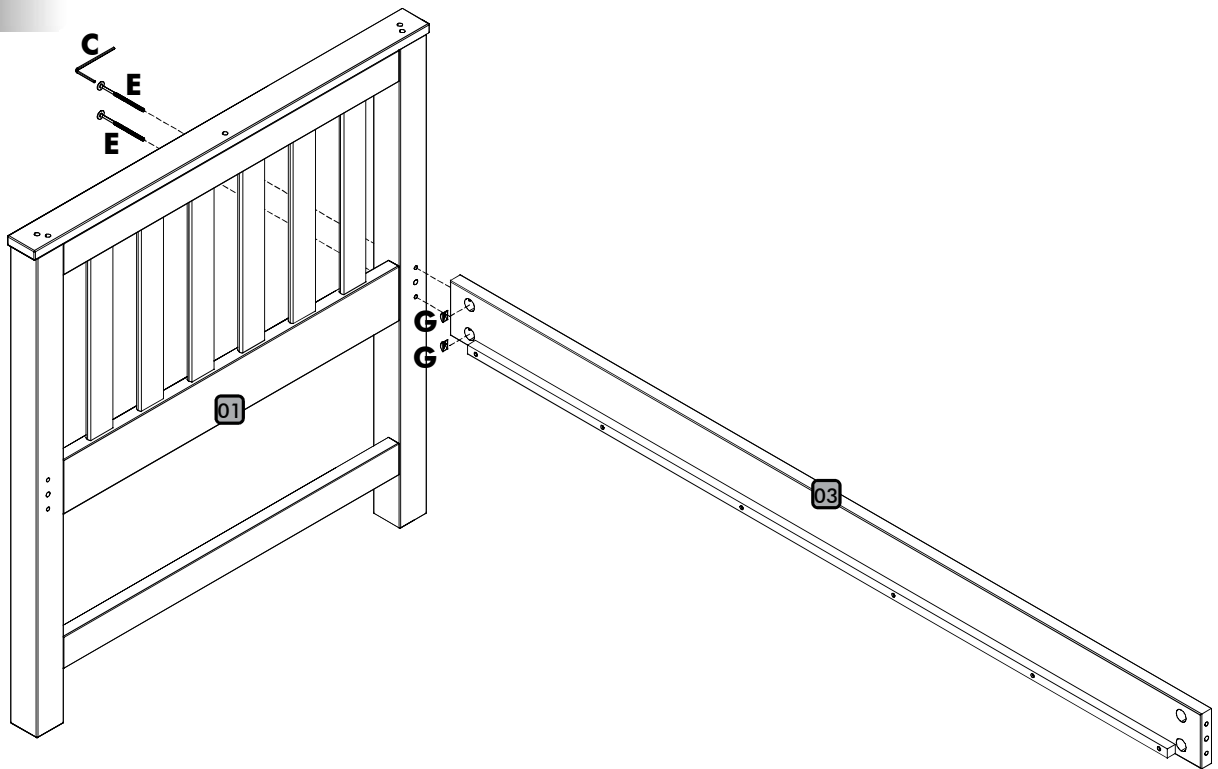


01 - Cabeceira inferior	02
02 - Barra frontal	02
03 - Barra traseira	02
04 - Estrado	24
05 - Cabeceira superior	02
06 - Guard rail maior	01
07 - Guard rail menor	05
08 - Guard rail médio	01
09 - Travessa escada maior	01
10 - Travessa escada menor	01
11 - Degrau escada	02

01

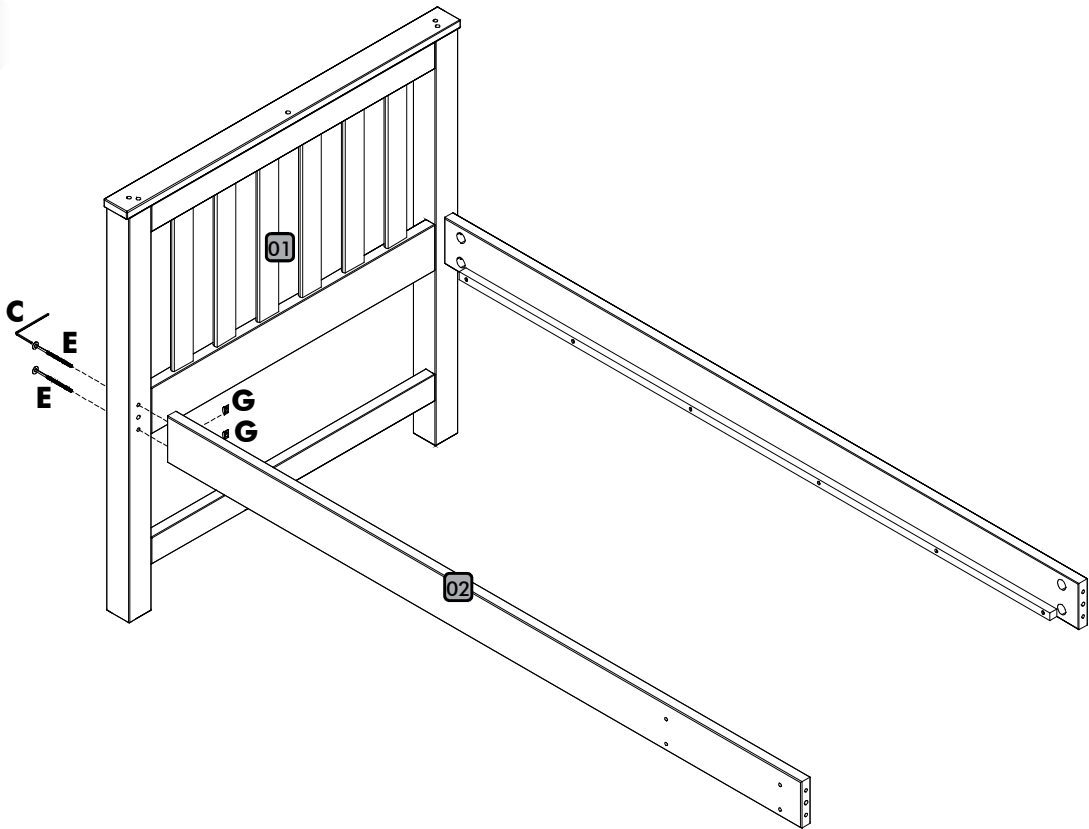


02

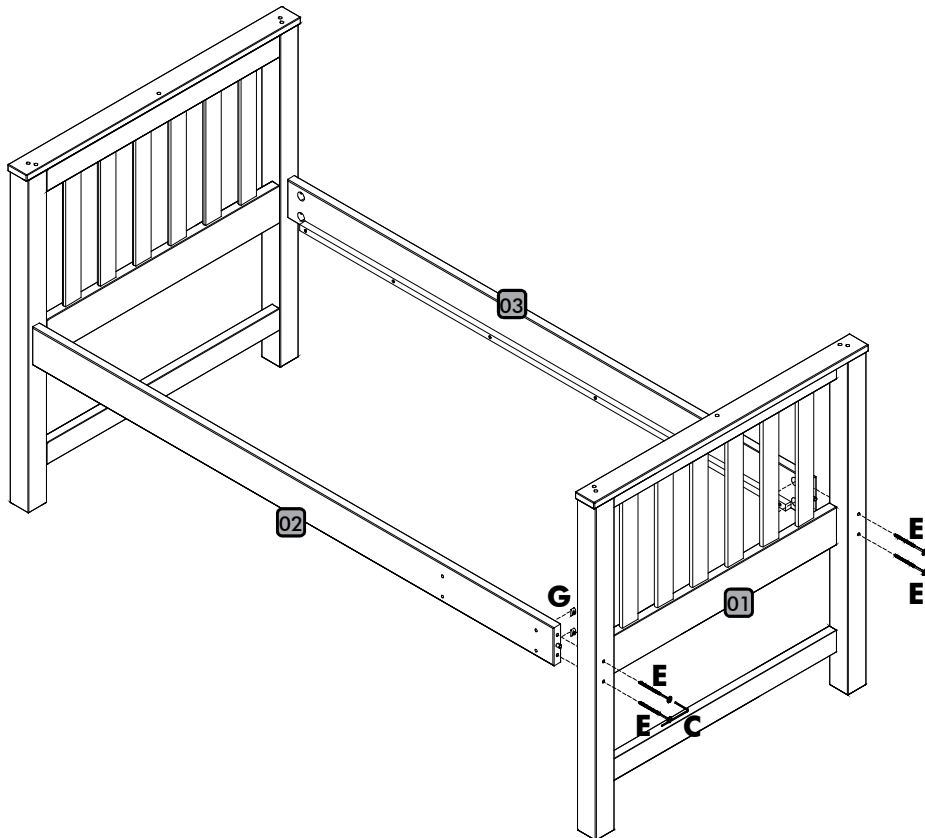


03

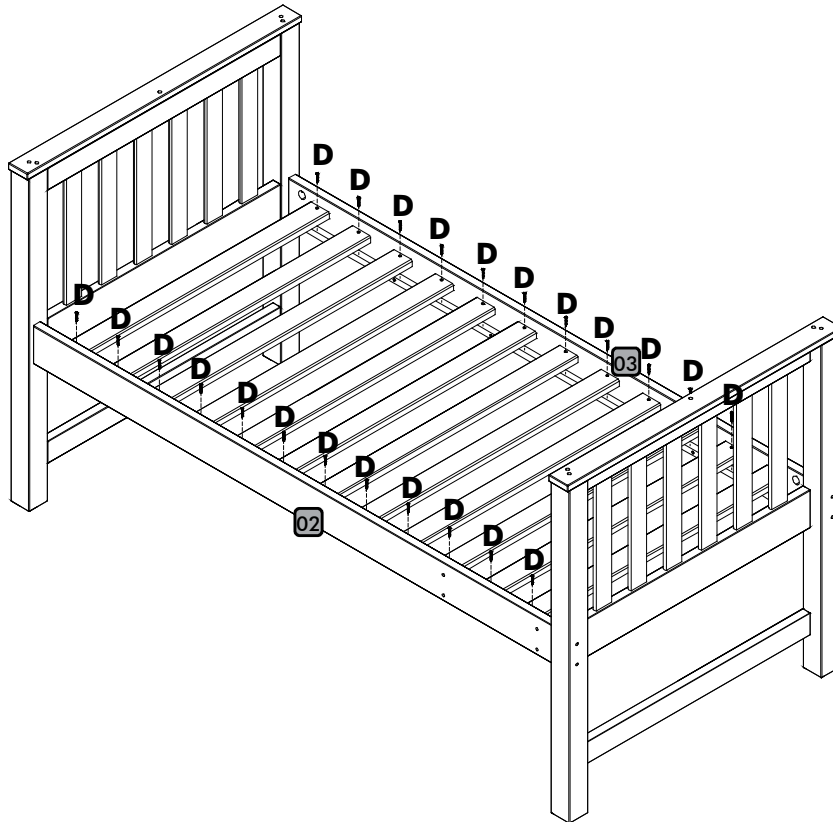
03



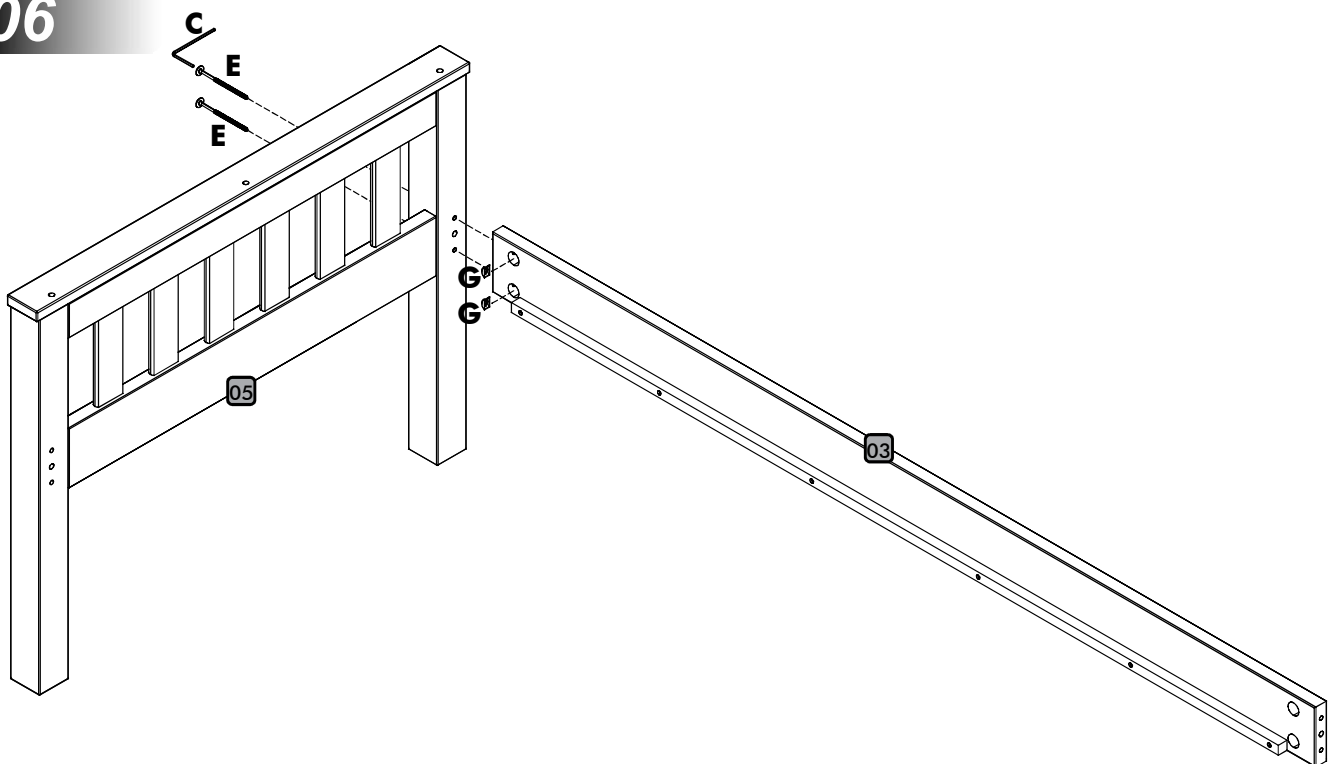
04



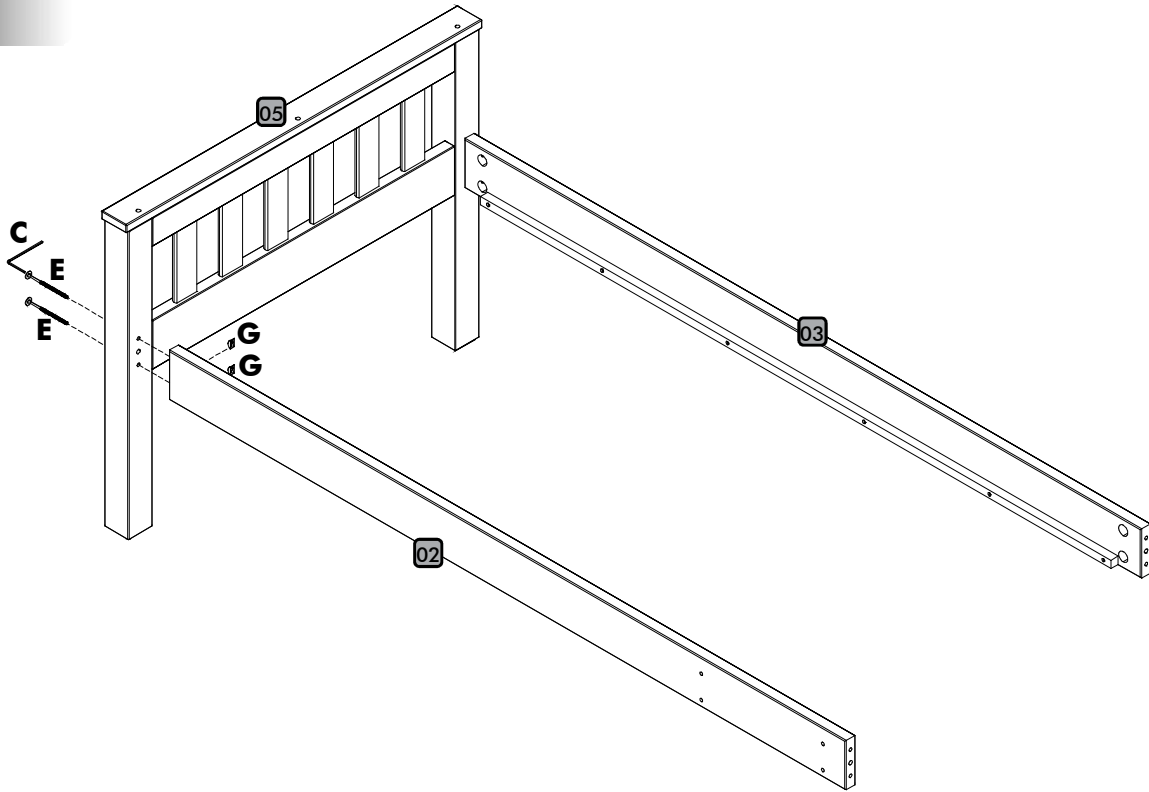
05



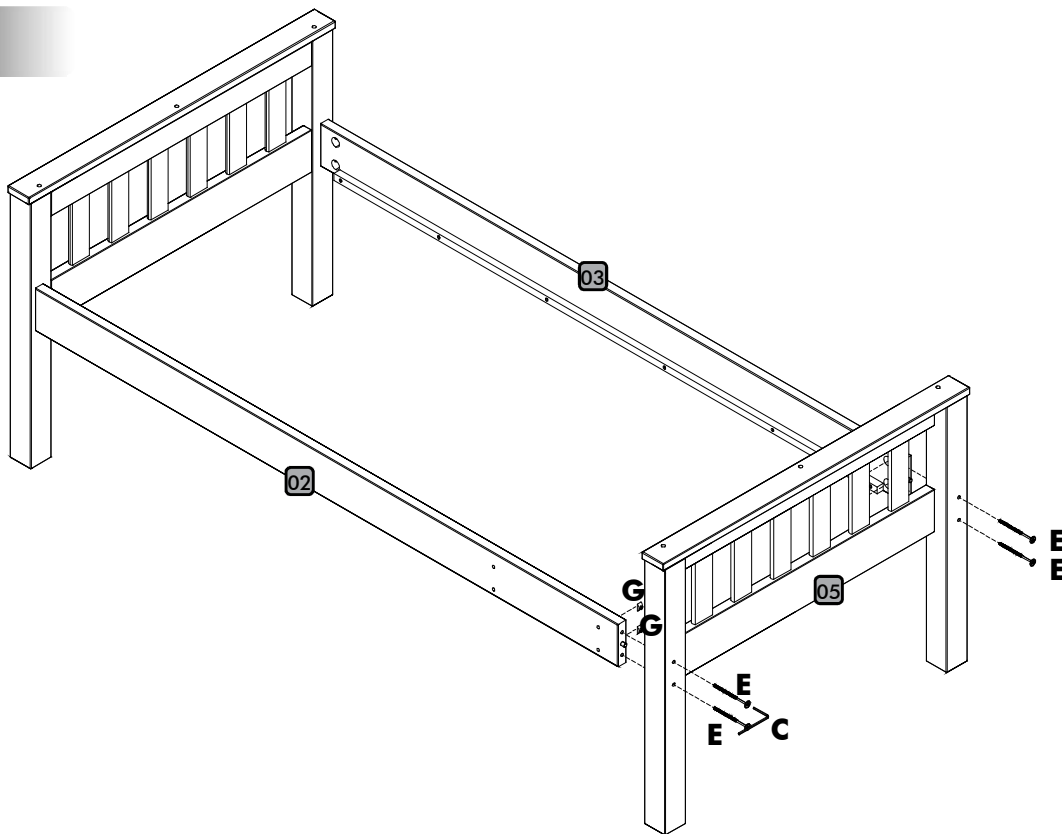
06



07

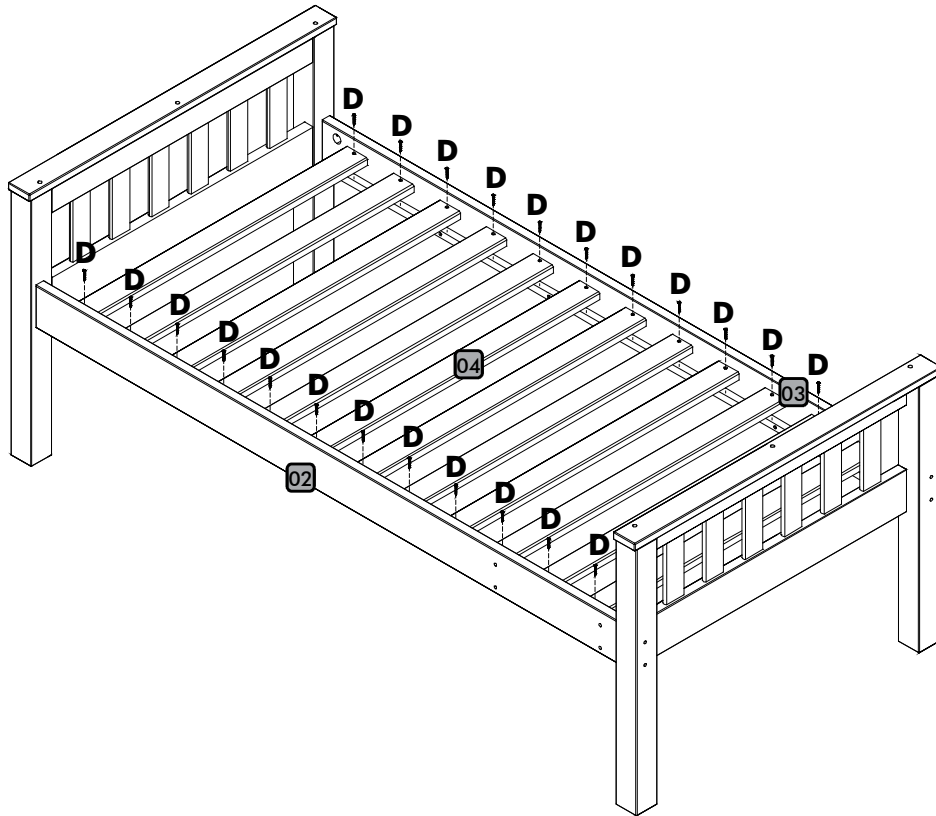


08

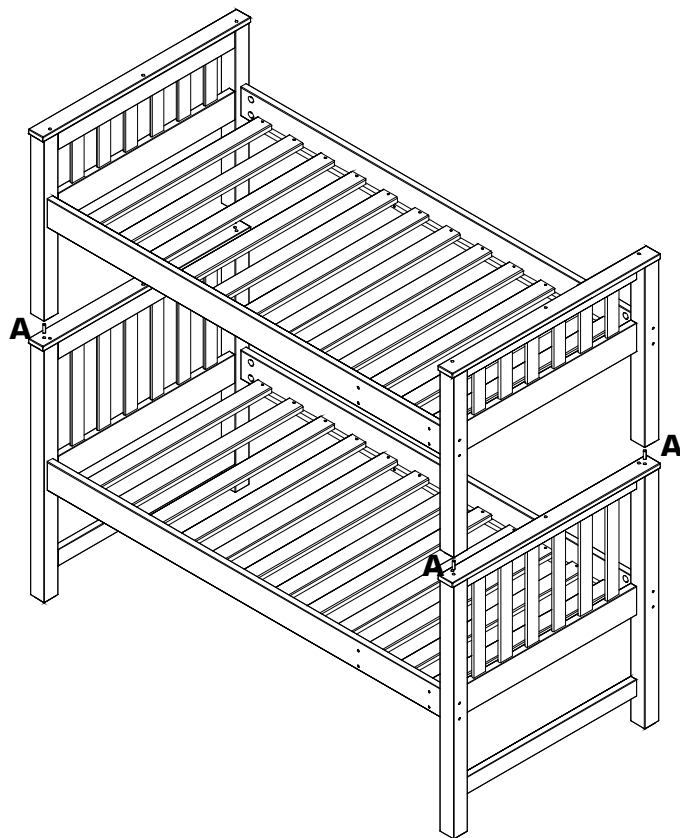


06

09

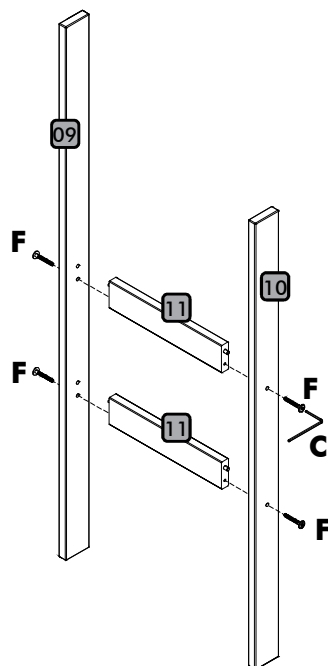


10



07

11



12

