

Hamilton Beach®

Ferro Durathon™

LEIA ANTES DE USAR

Visite o site
www.hamiltonbeach.com.br
para conhecer a nossa
linha de produtos completa

Dúvidas ?

Por Favor, ligue - nossos
associados estão prontos
para ajudar.

SAC: 0800-2412411

840224400



RECOMENDAÇÕES IMPORTANTES

Este aparelho foi projetado somente para uso doméstico. Ao usar aparelhos elétricos, precauções básicas de segurança devem sempre ser seguidas para reduzir o risco de incêndio, choque elétrico e/ou lesões a pessoas, incluindo o seguinte:

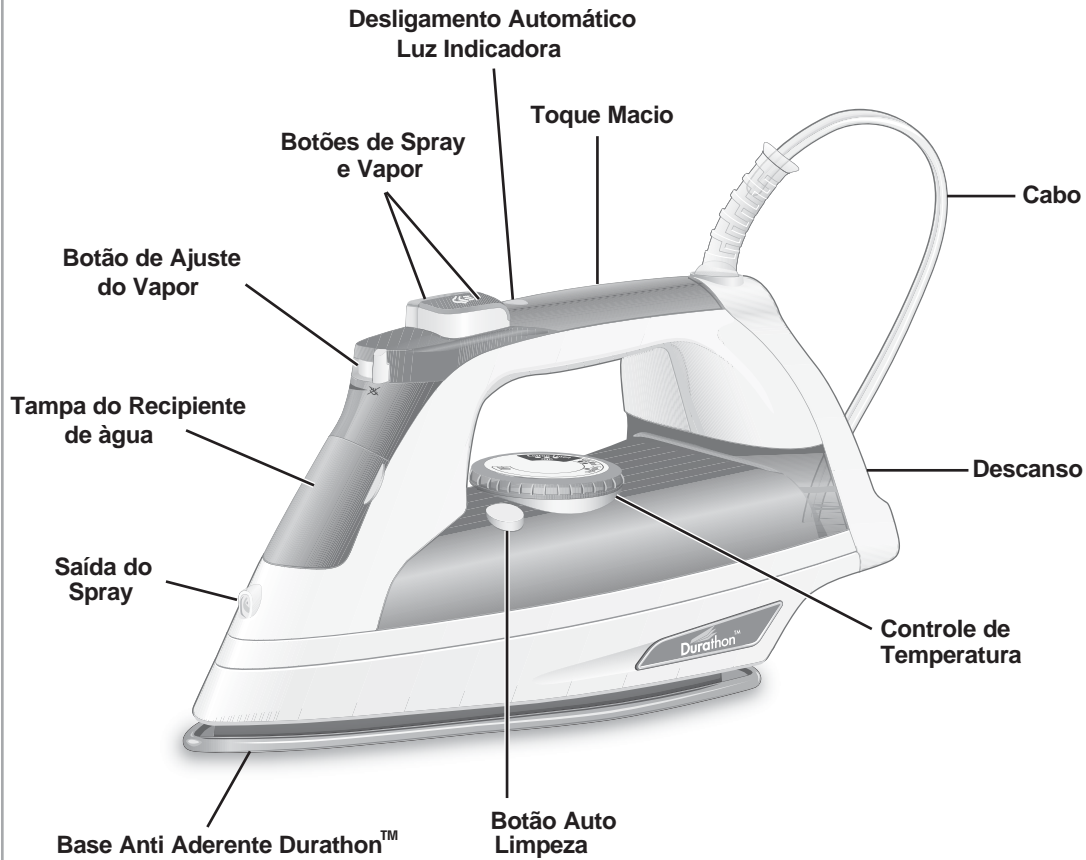
1. Utilize o ferro somente para as funções descritas no manual.
2. Verifique a voltagem da sua residência corresponde com a do seu aparelho.
3. Para se proteger contra choques elétricos, não mergulhe o ferro na água ou qualquer outro líquido.
4. O ferro deve estar sempre desligado antes de ser conectado na tomada. Nunca puxe o cabo para desconectar da tomada; pegue o plugue e puxe para desconectar da tomada.
5. Não deixe o cabo tocar superfícies quentes. Aguarde o ferro esfriar totalmente antes de guardá-lo. Enrole o cabo em volta do ferro para guardá-lo, mas deixe o cabo mais solto.
6. Sempre desconecte o ferro da tomada elétrica quando for encher o reservatório de água ou esvaziá-lo e quando estiver desligado.
7. Não utilize o ferro com o cabo danificado, se ele foi derrubado ou danificado. Para evitar o risco de choque elétrico, não desmonte o ferro. A troca do cabo deve ser realizado pelo fabricante ou pela assistência técnica autorizada.
8. A supervisão é necessária quando o aparelho estiver sendo utilizado por ou perto de crianças. Não deixe o ferro ligado ou sobre a tábua de passar sem supervisão.
9. Este aparelho não deve ser utilizado por pessoas (inclusive crianças) com capacidade mental, física ou sensorial reduzida, ou sem conhecimento, experiência, a não ser que tenha sido instruída, sobre seu uso pelo responsável pela sua segurança.
10. Queimaduras podem ocorrer se tocar as partes de metais quentes, água quente ou o vapor. Use com cuidado quando virar o ferro de cabeça para baixo, pode ser que haja água no reservatório.
11. Para evitar que o circuito elétrico seja sobrecarregado, não utilize outros produtos no mesmo circuito.
12. Se for necessária a utilização de uma extensão elétrica, use cabo com capacidade de 12 Amperes. Cabos com capacidade menor pode aquecer. Cuidado para não tropeçar ou puxar a extensão.
13. O ferro deve ser usado e em descanso sobre uma superfície plana.
14. Quando apoiar o ferro sobre uma superfície plana, tenha a certeza que ela está estável.

GUARDE ESTAS INSTRUÇÕES! OUTRAS INFORMAÇÕES DE SEGURANÇA PARA O CONSUMIDOR

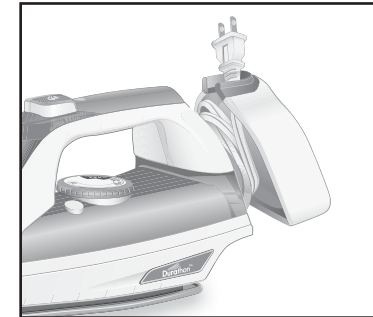
Use o ferro sobre uma tábua de passar roupa. Passar a roupa sobre qualquer outra superfície pode danificar a superfície do ferro. Não passe ou utilize o vapor na vertical em roupas que ainda estão quentes. Não aponte ou use o vapor vertical em pessoas ou animais.

- As saídas de vapor devem ser limpas antes do primeiro uso. Prepare o ferro para soltar o vapor; então passe uma roupa velha por alguns minutos enquanto deixa o vapor sair. Isto irá limpar as saídas do vapor.
- Muitos ferros espirram água durante os primeiros usos com água da torneira. Isto ocorre porque o vapor fica confinado. Isto vai parar após utilizar algumas vezes.
- Durante o primeiro uso, pode ser que solte fumaça. Isto irá parar e não indica que haja defeito ou esteja danificado.

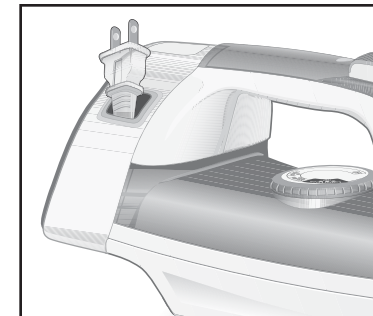
Partes e Suas Características



Características Opcionais (para alguns modelos)

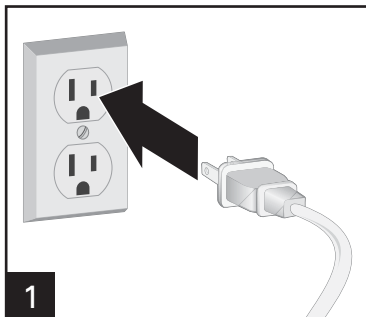


Suporte para enrolar o cabo



Cabo Retrátil

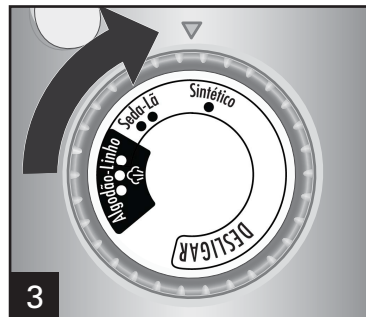
Cuidado e Limpeza



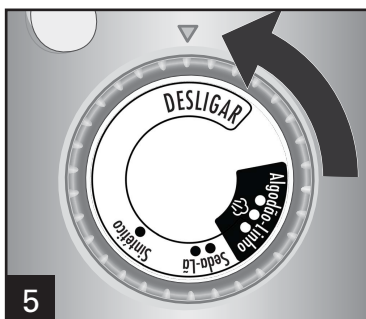
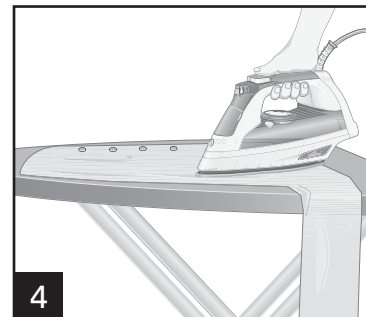
1
NOTA : Desenrole o cabo do suporte totalmente.



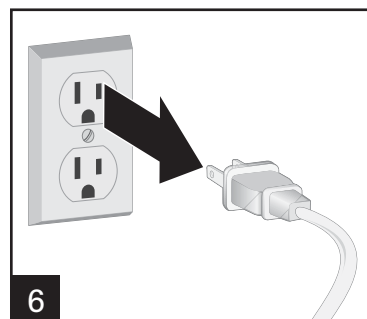
2
Coloque o Botão de Ajuste do Vapor na posição  (Sem Vapor).



3
Vire o botão para selecionar a temperatura desejada. Aguarde por 2 minutos para que o ferro atinja a temperatura selecionada.






5
Para desligar o ferro, coloque o botão da temperatura na posição OFF. (Desligado).



POSIÇÃO DO FERRO


O ferro irá desligar automaticamente quando deixado nas posições abaixo. O tempo do desligamento automático depende da posição em que o ferro permaneça sem movimento.

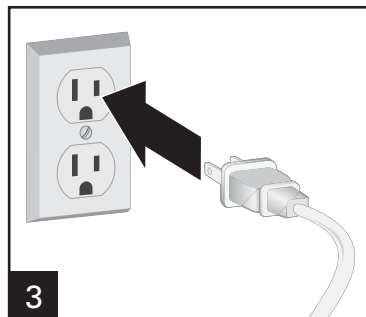
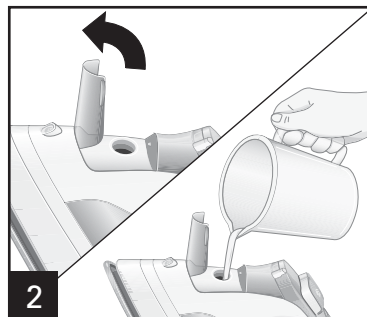
POSIÇÃO DO FERRO		PERÍODO DE IMOBILIDADE
Parado sobre a base.		30 segundos
Deitado de lado.		30 segundos
Sobre o descanso.		15 minutos

NOTA: Movimentar o ferro desliga o sensor do Desligamento Automático.

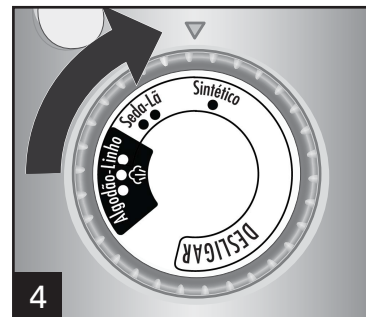
Como Passar a Vapor



1 Coloque o Botão de Ajuste do Vapor na posição  (Sem Vapor).



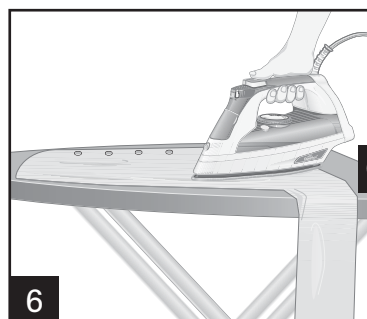
3 **NOTA :** Desenrole o cabo do suporte totalmente.



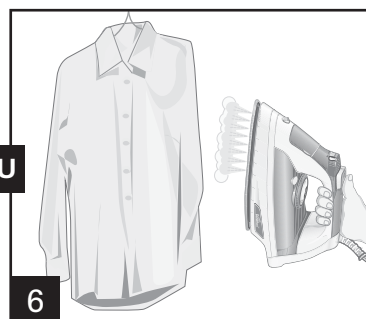
4 Selecione a temperatura desejada de acordo com o tecido. Aguarde 2 minutos para o ferro atingir a temperatura desejada.



5 Utilize o Botão para selecionar o nível desejado de vapor.




OU

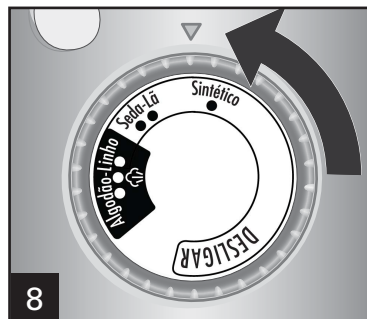


6 Para passar verticalmente, segure o ferro a 15 cm de distância do vestuário e não deixe a base quente tocar os tecidos delicados. Pressione e solte o vapor para tirar as rugas. Espere pelo menos 5 segundos antes de pressionar o botão do Vapor novamente.

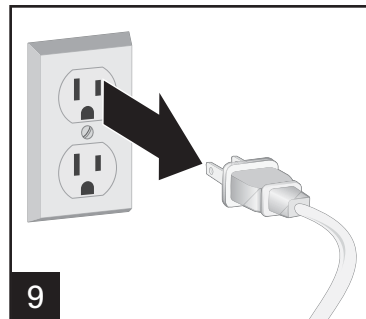
Como Passar a Vapor (cont.)



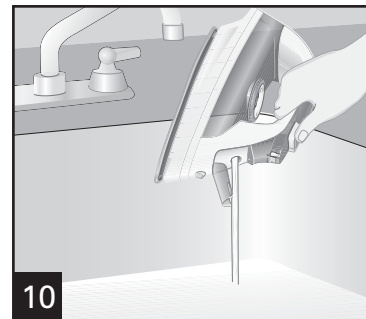
7 Coloque o Botão de Ajuste do Vapor na posição  (Sem Vapor). Para desligar o Ferro.



8 Coloque o Botão de Controle da Temperatura na posição OFF (Desligado).






9 Desconecte da tomada e deixe esfriar.



10 Esvazie o recipiente de água seguindo as instruções de "Cuidado e Limpeza".

DESLIGAMENTO AUTOMÁTICO / DETECÇÃO DA POSIÇÃO



O ferro irá desligar automaticamente quando deixado nas posições abaixo. O tempo do desligamento automático depende da posição em que o ferro permaneça sem movimento.

POSIÇÃO DO FERRO		PERÍODO DE IMOBILIDADE
Parado sobre a base.		30 segundos
Deitado de lado.		30 segundos
Sobre o descanso.		15 minutos

NOTA: Movimentar o ferro desliga o sensor do Desligamento Automático.

Tabela de Ajuste Têxtil

NOTA: Para evitar dano do tecido, cheque a etiqueta do vestuário para verificar a composição e as instruções para passar.

AJUSTE VAPOR	AJUSTE TEMPERATURA	INSTRUÇÃO PARA PASSAR
 A SECO	DESLIGADO	DESLIGADO
	Sintético • Baixo	A Seco, se necessário utilize o Spray.
	Seda, Lã •• Média	Passa a seda pelo lado avesso.
 VARIAÇÃO VAPOR	Algodão, Linho ••• Alta	Para algodão, passe enquanto está úmido ou utilize o spray. Para linho, passe pelo lado avesso.

Símbolos da Etiqueta Vestuário

Na etiqueta do vestuário estão os símbolos que mostram a instrução e recomendações de ajuste da temperatura. Os símbolos são mostrados abaixo com seus significados.



Ferro



Ajuste Temp. Alta



Ajuste Temp. Média



Ajuste Temp. Baixa



Não passar



Não use vapor

NOTA: Para evitar danos no tecido, não recomendamos passar vestuário

Dicas para Melhores Resultados

INFORMAÇÃO DO TECIDO E ETIQUETAS:

Todo tecido apresenta características diferentes e deve ser tratado de acordo. A etiqueta dentro do vestuário ou do tecido indicam como devem ser tratados incluindo a forma de passar. Como regra geral, estas instruções devem ser seguidas. Se o tecido for formado por composições diversas, opte pela temperatura mais baixa. Se não conhece a composição do tecido, utilize a temperatura mais baixa primeiro e teste-a pelo lado inverso.

PREPARE O FERRO:

1. Cubra a sua tábua de passar com um acolchoado resistente ao calor. Limpe ou escova toda a sujeira, pó ou detritos, para que fique no vestuário.
2. Para ajustar a altura da tábua de passar, fique em pé com seus cotovelos dobrado em ângulo reto; então solte suas mãos suavemente para que seus braços fiquem em posição confortável. Ajuste a altura da sua tábua nesta altura.
3. Cheque a base do ferro (a superfície que vai tocar o tecido) para ver se não há detritos ou material chamuscado antes de começar a passar a roupa. Se os detritos minerais ou detritos não forem limpos da base, elas podem terminar na roupa. Não tem certeza? Teste em um pedaço de pano ou uma toalha velha antes.

DICAS PARA LIMPEZA: Para limpar a base do ferro, pré aqueça o ferro ajustando a temperatura ao máximo e utilizar sobre pano úmido 100% algodão. Este ato criará vapor mais pesado que irá transferir a sujeira da base para a roupa. Muitos aparelhos possuem o botão Auto Limpante. Este processo limpa os canais de saída do vapor, mas não limparão a sujeira da superfície da base. **NOTA: Cuidados devem ser tomados durante a limpeza; o vapor pode causar queimaduras.**

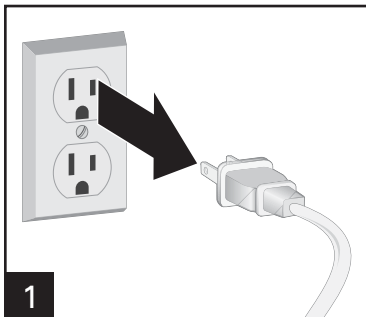
FATOS:

- Não passe com movimentos circulares, pode deixar o tecido deformado. Passe sempre em sentido longitudinal.
- Fibras naturais como o algodão e o linho devem ser passados levemente úmidos para maior agilidade, velocidade e facilidade. Se estiver completamente seco, utilize o vapor no máximo enquanto passa a roupa ou molhe levemente com água antes de passar.
- Quando o vestuário possuir 2 camadas como bolsos, punhos, costuras e golas, devem ser passados do avesso primeiro.
- Para passar um colarinho ou gola, pressione as extremidades primeiro utilizando pequenos "golpes". Depois que tirou as "rugas", dobre o colarinho com as mãos delicadamente. Repita o mesmo procedimento para as mangas francesas.

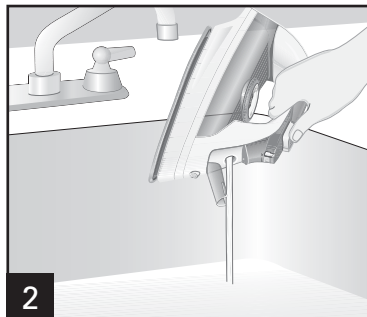
PASSAR X PRESSIONAR:

- Os termos "passar" e "pressionar" possuem significados diferentes. Quando passar, você desliza o ferro de trás para frente várias vezes sobre o tecido. Quando pressionar, o ferro é colocado e deixado sobre o ponto, e levantado, este processo é repetido até que todas as áreas que necessitam atenção. A técnica de pressionar é útil para evitar que o tecido fique deformado.
- A técnica de pressionar pode ajudar a reduzir o "brilho" indesejado no tecido. Você pode comprar panos e tecidos na seção da loja adequada como, pano de prato, fronha 100% algodão. Não é necessário aumentar a temperatura quando usar roupas "pressionadas".

Cuidado e Limpeza



Aguarde o ferro esfriar.



Para esvaziar o reservatório de água, abra a tampa do reservatório e lentamente coloque a ponta do ferro sobre a pia até que a água escorra por completo.



Opcional em alguns modelos



Opcional em alguns modelos
CUIDADO: Segure o plugue enquanto puxa o cabo. Não desenrole o cabo além da fita vermelha.

Cuidado com a Base

Para limpar a base do ferro, pré aqueça o ferro selecionando a temperatura máxima e passe sobre um pano 100% algodão úmido. Este processo cria vapores "mais pesados" que transferem a sujeira da base para o pano. Muitos ferros possuem o botão auto limpante. Este processo limpa os tubos de passagem do vapor, mas não remove a sujeira da superfície da base.

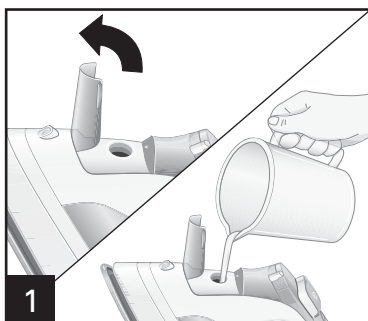
NOTA: Cuidados devem ser tomados durante a limpeza; o vapor pode causar queimadura.

NOTA : Para evitar danos na base do ferro.

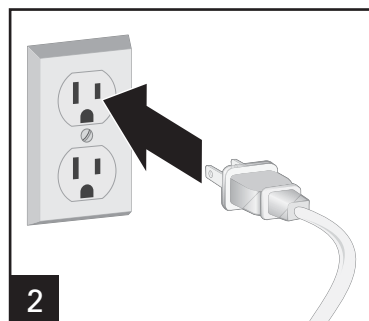
- Nunca passe sobre zippers, botões, pinos, etc, pois eles podem riscar a superfície da base.
- Espere o ferro esfriar e limpe com um pano macio, ensaboadado para tirar a sujeira acumulada da base. Nunca use produtos abrasivos ou escovas de aço, porque podem riscar a superfície.

Características Auto Limpantes

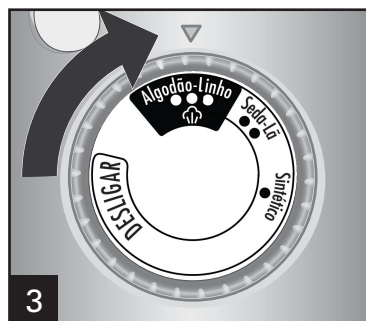
Para manter as saídas do vapor limpas e desobstruídas, siga as instruções a seguir toda vez que utilizar o vapor.



1

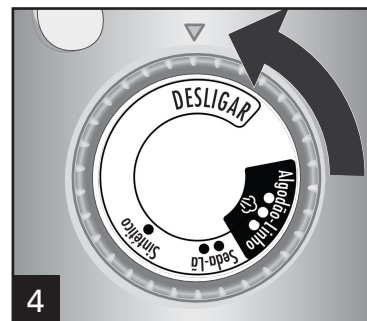


2

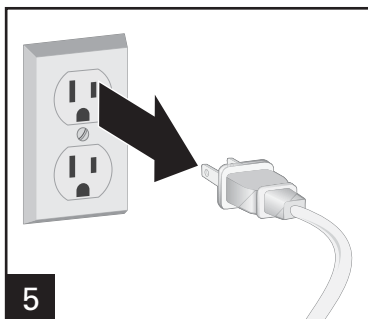


3

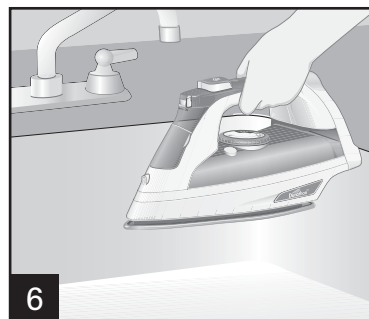
Ajuste a Temperatura para **Algodão-Linho** ••• e deixe aquecer por 2 minutos.



4

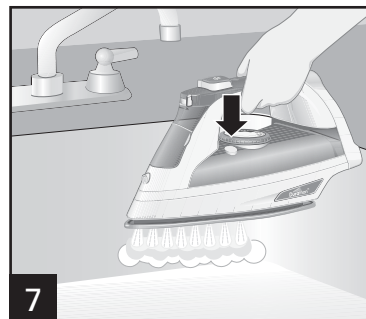


5



6



Segure o ferro sobre a pia.



7

Segure e pressione o botão auto limpante até que o reservatório de água fique vazio.

Solução de Problemas

PROBLEMA	CAUSA PROVÁVEL / SOLUÇÃO
Ferro não esquentava	<ul style="list-style-type: none">• O ferro está ligado na tomada e a tomada está funcionando? Você pode checar ligando outro aparelho na tomada.• O ajuste de temperatura foi colocada na posição desejada?• O Botão Reset Desligamento Automático está Iluminado? Se não, empurre para reiniciar.
A água está vazando	<ul style="list-style-type: none">• Não coloque água no recipiente de água além de sua capacidade máxima.• Ajuste o vapor para o menor nível.• A Temperatura foi ajustada dentro do limite? Houve tempo suficiente para o pré aquecimento?• Se for passar a seco, tenha certeza que colocou o botão do ajuste do vapor na posição  (Aseco).
O Vapor não funciona	<ul style="list-style-type: none">• Cheque o nível de água do recipiente de água.• O Botão de ajuste do vapor está na posição  (Vapor) correta?• O ferro foi pré aquecido corretamente?• O sistema de anti-gotejamento não permite a saída do vapor.
O ferro deixa a roupa marcada por pontos.	<ul style="list-style-type: none">• SEMPRE esvazie o recipiente de água depois de usar. A água deixada no recipiente pode descolorir a roupa e a base.
Cabo retorcido	<ul style="list-style-type: none">• Se o cabo ficar retorcido, desligue o ferro e desconecte da tomada elétrica. Espere esfriar. Esvazie a água do tanque. Segure o cabo no meio. Deixe o plugue e o ferro balançar livremente até o cabo desenrolar. Esta ação vai aumentar a vida útil do cabo do seu ferro de passar.

Solução de Problemas (cont.)

PROBLEMA

Rugas não são removidas

CAUSA PROVÁVEL / SOLUÇÃO

- Verifique se a temperatura foi ajustada de acordo com o tecido.

Ferro muito quente / não suficientemente quente

- Verifique se a temperatura foi ajustada de acordo com o tecido. Espere o ferro esfriar por 5 minutos antes de continuar.

Termo de Garantia

PRAZO DE GARANTIA

O produto neste manual identificado, devidamente lacrado, é garantido pelo seu fabricante e/ou importador, pelo prazo de (3) três anos, contando a partir da sua data de sua aquisição pelo primeiro consumidor e obedecidas as condições e recomendações especiais aqui discriminadas.

Esta garantia contratual é dada ao produto identificado, exclusivamente contra eventuais defeitos decorrentes de projeto, fabricação, montagem, ou quaisquer outros vícios de qualidade que o tornem impróprio ou inadequado ao uso regular.

Para a comprovação desse prazo, o consumidor deverá apresentar este Termo de Garantia junto com a 1ª via da nota fiscal de compra, ou outro documento fiscal equivalente, desde que identifique o produto e a data de compra, legível, sem rasuras ou emendas.

Por garantia entende-se a substituição gratuita dos componentes que apresentem defeitos de produção ou de deformação material.

Em caso de defeito irreparável ou de repetidas avarias da mesma origem, o Revendedor/Importador poderá optar pela substituição do aparelho. A garantia o novo aparelho será válida até o fim do contrato inicial.

EXCLUSÃO DE GARANTIA

A garantia não abrangerá, sendo, pois, ônus do consumidor:

Danos sofridos pelo produto ou seus acessórios, em consequência de acidentes, maus tratos, manuseio, uso incorreto, uso inadequado, imperícia e transporte não efetuado pelo Revendedor/Importador;

Danos sofridos pelo produto, em consequência de sua utilização para finalidades diversas das especificadas pelo fabricante e/ou importador, ou incompatíveis com a destinação do mesmo.

São também excluídas da garantia, intervenções inerentes à instalação e alimentação do aparelho, uso de voltagem indevida, assim como as operações de manutenção enunciadas no manual de instruções. A garantia não cobre o desgaste proveniente de sua utilização.

LOCAL ONDE A GARANTIA DEVE SER EXERCITADA

Os consertos em garantia somente devem ser efetuados por uma Assistência Técnica Autorizada, devidamente nomeada pelo fabricante e/ou importador, que, para tanto, se utilizará de técnicos especializados e de peças originais.

Durante os 36 (trinta e seis) meses de garantia, caso o aparelho seja reparado num Centro de Assistência Técnica indicado pelo Revendedor/Importador, o risco do transporte será coberto pelo cliente, caso o faça diretamente, ou pelo Centro de Assistência Técnica, caso este efetue o transporte. Os técnicos autorizados, que operam na região, intervirão a pedido do cliente, nos limites de tempo às exigências operacionais.

Central Técnica de Atendimento ao Cliente - www.hamiltonbeach.com.br

Telefone: 0800-2412411