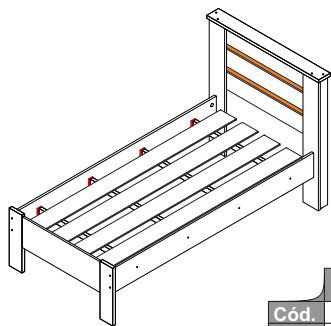
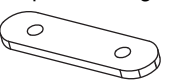
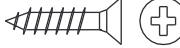
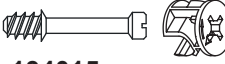



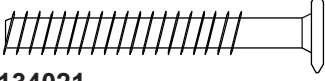
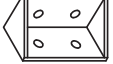
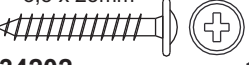
Cama Lilly Solteiro



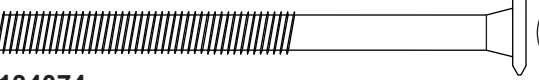

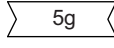
	Produto	Volume	Kit de Montagem
Cód.	17024	Cama Rubi/Lilly	17013
Ref.	501078	420011	141270

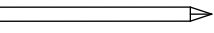

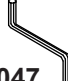
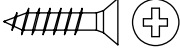
Códigos		CORES			Características		
Manual	Sistema	cnm/ofw	Cacau	BR	Descrição	Mat. Prima	Dimensões (mm)
01	17004	115	122	03	Pé Dir Externo Cabec Rubi Solt.	MDF	1010 x 132 x 18
02	17003	115	122	03	Pé Esq Externo Cabec Rubi Solt.	MDF	1010 x 132 x 18
03	17005	115	122	03	Pés Dir/Esq Interno Cabeceira Rubi Solt.	MDF/MDP	1010 x 70 x 15
04	17006	115	122	03	Pés Dir/Esq Peseira Cama Rubi Solt.	MDF/MDP	448 x 120 x 25
05	17007	115	122	03	Chapeleta Cabec Cama Rubi Solteiro	MDF/MDP	1032 x 100 x 25
06	17008	79	122	03	Painel Cabeceira Cama Rubi Solteiro	MDF	840 x 146 x 12
07	17009	115	122	03	Painel Peseira Cama Rubi Solteiro	MDF/MDP	732 x 160 x 15
08	3234	115	122	03	Barra Solteiro III	MDF	1900 x 158 x 18
09	3613	12	12	12	Travessa Madeira Solteiro	Madeira	900 x 50 x 25
10	11434	12	12	12	Ripas Madeira	MDF	1850 x 147 x 9
11	17010	12	12	12	Calço Regualador Cabec. Rubi Solt.	MDF/MDP	72 x 30 x 12
12	17011	79	122	03	Aplique Tras. Cabec. Rubi Solt.	HDF	840 x 70 x 2,5

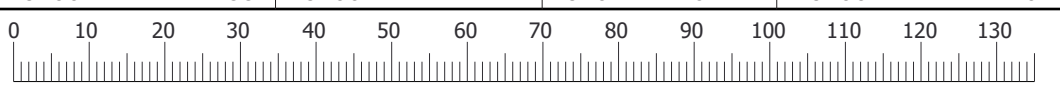
A Sapata Retangular  134013 08	B Paraf. Chipboard 3,5 x 14mm  134131 32	C Conjunto Minifix  134015 04	D Cavilha 6 x 30mm  134028 06
---	---	---	--

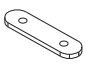
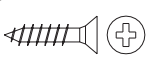
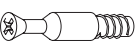

E Parafuso Allen 7 x 50mm  134021 12	F Cantoneira 20 x 20 x 42mm  134320 05	G Paraf. Flangeado 3,5 x 25mm  134202 12
--	--	---

H Cavilha 6 x 50mm  134357 04	I Bucha Anti Ruído Quadrada 25mm  134234 08	J Paraf. Flangeado 3,5 x 16mm  134042 08
--	--	--

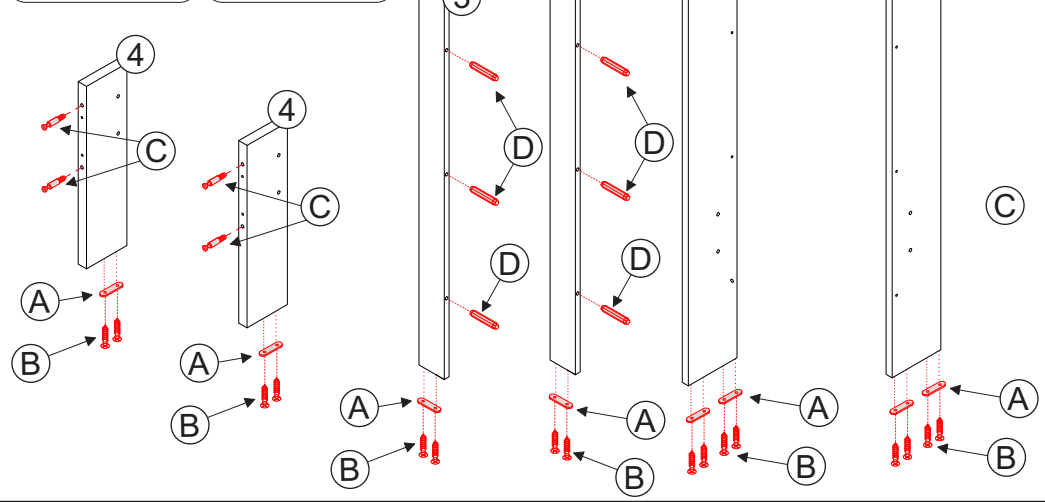
K Parafuso Allen 1/4" x 70mm  134074 08	L Anel Fixador com Porca Ø26mm  134046 08	M Bisnaca Cola 5g  134014 01
--	--	--

N Pregos Estrado 12 x 12  134004 35	O Tampa Parafuso Ø13mm  134007 24	P Chave Zeta "Z"  134047 01	Q Paraf. Chipboard 3,5 x 12mm  134061 20
--	---	---	--

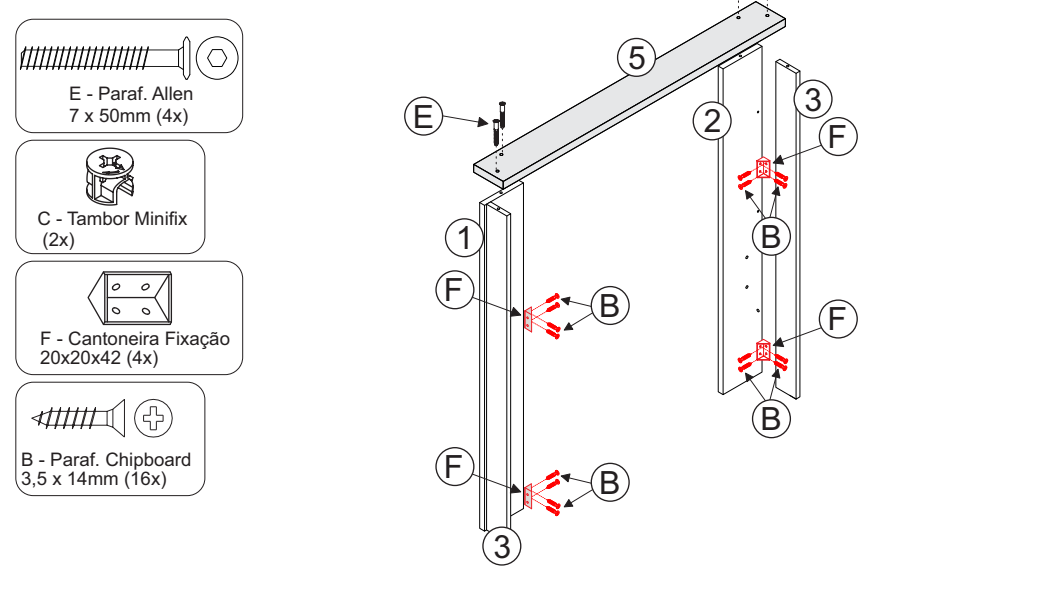


A - Sapata Retangular 50 x 12 (8x) 	B - Paraf. Chipboard 3,5 x 14mm (16x) 
C - Haste Minifix (4x) 	D - Cavilha 6 x 30mm (6x) 

1º a) Parafusar as sapatas **A** nos pés da cabec. **1; 2 e 3** e nos pés da peseira **4** com parafuso **B**.
b) Parafusar as hastes do minifix **C** nos pés cabec. **1 e 2** e nos pés da peseira **4**.
c) Fixar as cavilhas **D** nos pés cabeceira **3**.

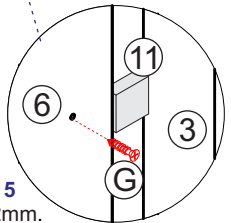
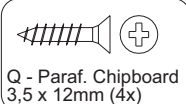
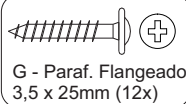
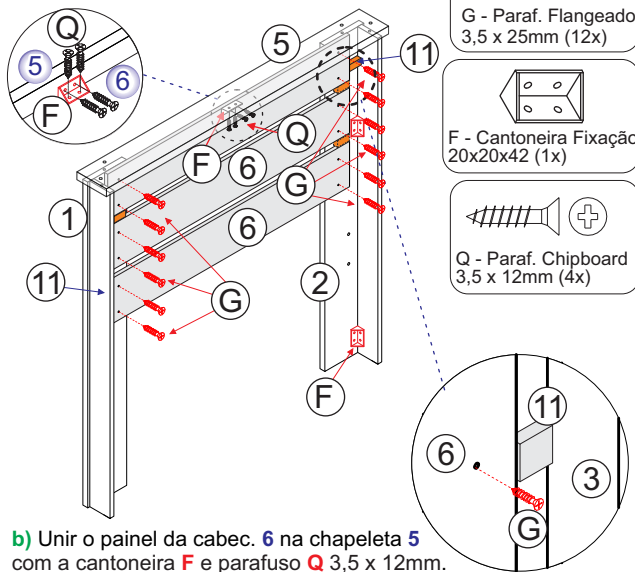


2º a) Posicionar e fixar os pés internos **3** nos pés cabeceira **1 e 2** com tambor minifix **C**.
b) Posicionar e parafusar a cantoneira **F** nos pés internos **3** e nos pés cabeceira **1 e 2** com parafuso **B**.
c) Posicionar e parafusar a chapeleta cabec. **5** nos pés internos **3** e nos pés cabeceira **1 e 2** com parafuso **E**.



3º a) Posicionar e parafusar as cabeceiras **6** nos pés **1** e **2** colocando o calço distanciador **11** para regular a distância lateral e entre painéis. Usar parafuso **G** - 3,5 x 25mm.

Dividir os espaços laterais e entre os painéis...

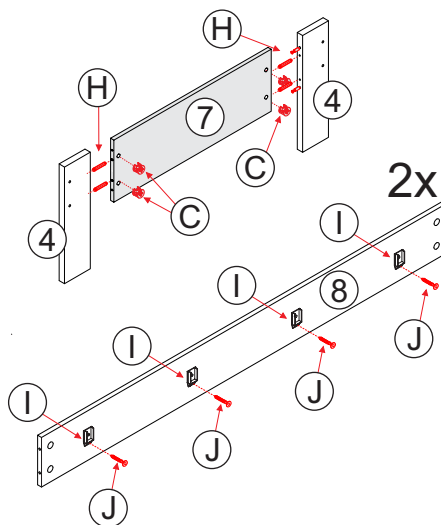
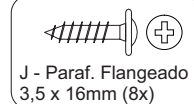
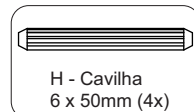


b) Unir o painel da cabec. **6** na chapeleta **5** com a cantoneira **F** e parafuso **Q** 3,5 x 12mm.

4º a) Fixar as cavilhas **H** no painel peseira **7** com um pouco de cola **M**.

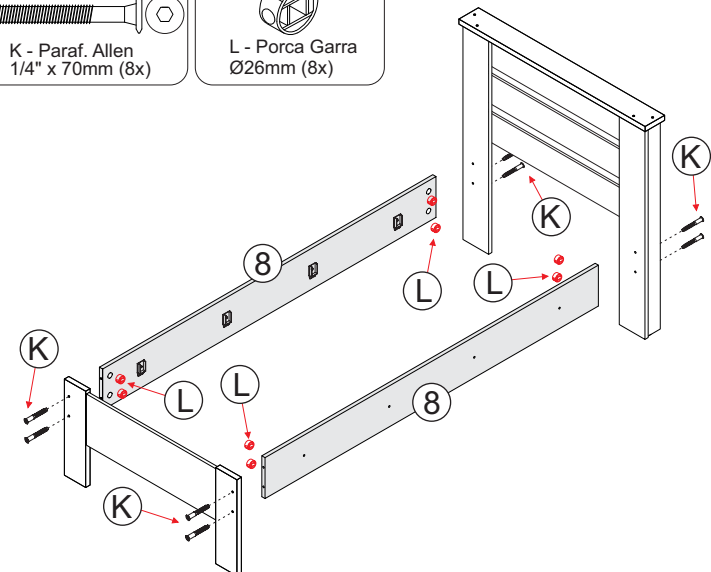
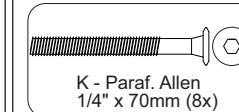
b) Encaixar e fixar os pés peseira **4** no painel peseira **7** com o tambor minifix **C**.

c) Posicionar e parafusar as buchas **I** nas barras **8** com o parafuso **J**. **Alinhar os furo da barra com o furo da bucha...**

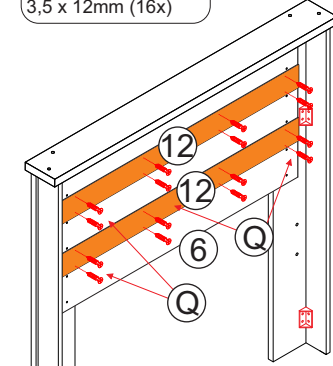
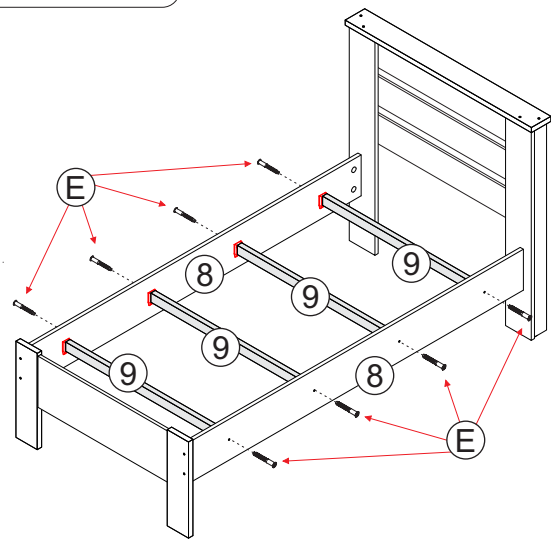
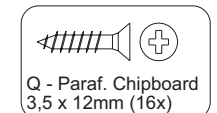
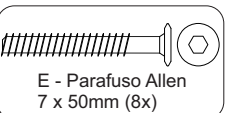


5º a) Parafusar as barras **8** na cabeceira montada com o parafuso **K** e porca **L**.

b) Parafusar as barras **8** na peseira montada com parafuso **K** e porca **L**.



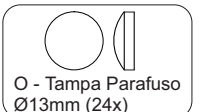
6º a) Posicionar e parafusar as travessas **9** nas barras **8** com parafuso **E**.



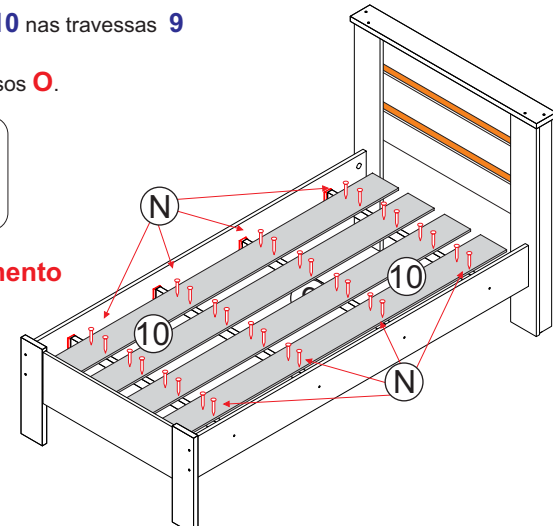
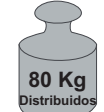
b) Posicionar e parafusar os apliques **12** nas painéis **6** com parafuso **Q**. Dividir os espaços.

7º a) Posicionar e pregar as ripas **10** nas travessas **9** com pregos **N**.

b) Colocar as tampas de parafusos **O**.



Dividir as ripas num espaçamento adequado 62,4mm (6,24cm).



Observações:

- 1 - A limpeza deverá ser feita com pano úmido (água), sem uso de produtos químicos;
- 2 - Não arrastar o produto, procure movimentar em 2 pessoas;
- 3 - Apertar os parafusos periodicamente para manter firme o produto;
- 4 - Para montagem e desmontagem é necessário 2 pessoas;
- 5 - Respeitar o peso máximo suportado indicado no manual de montagem.

Desenvolvido por Wesley Silva _ Dúvidas e sugestões (31) 99280-0176 ou (31) 3184-0050

www.conquistamoveis.com
R: João Paulino, 800 - Itaguara - MG
Cep: 35488-000 Tel.: (31) 3184 - 0050
sac@conquistamoveis.com.br