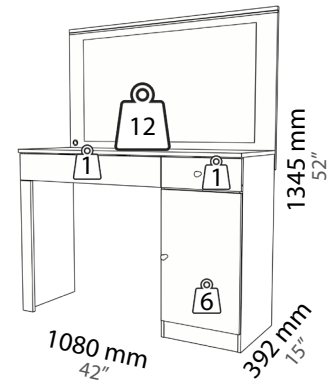
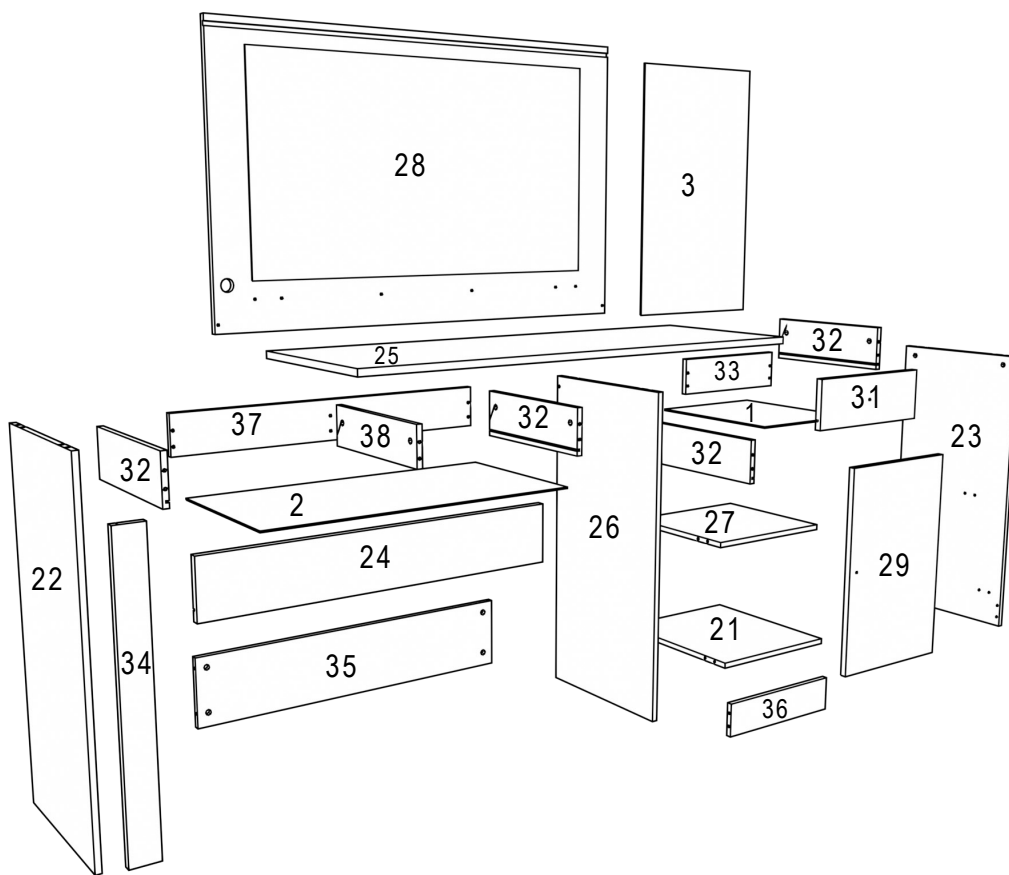


3003040 - CAMARIM NINA

MANUAL DE MONTAGEM - MANUAL DE MONTAJE - ASSEMBLY GUIDE

MÖBLER



TEMPO DE MONTAGEM
TIEMPO DE ENSAMBLAJE
ASSEMBLY TIME



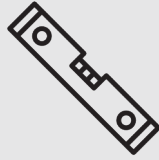
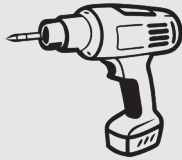
FICHA TÉCNICA / HOJA TECNICA / TECHNICAL SHEET

Nº	DESCRIÇÃO	DESCRIPCIÓN	DESCRIPTION	MATERIAL	MEDIDAS / MEASURES (MM)	QTD.
21	BASE	BASE	BASE	MDP	355 X 319 X 12	01
22	LATERAL ESQ.	LADO IZQ.	LEFT SIDE	MDP	735 X 357 X 12	01
23	LATERAL DIREITA	LADO DERECHO	RIGHT SIDE	MDP	735 X 357 X 12	01
24	FRENTE GAV. MAIOR	FRENTE GAV. MÁS GRAN.	BIGGER GAV. FRONT	MDP	738 X 120 X 15	01
25	TAMPO	TAPA	TOP	MDP	1080 X 380 X 15	01
26	DIVISÃO CENTRAL	DIVISION CENTRAL	CENTRAL DIVISION	MDP	735 X 357 X 12	01
27	PRATELEIRA INF	ESTANTE INFERIOR	BOTTOM SHELF	MDP	319 X 300 X 12	01
28	PAINEL	PANEL	PANEL	MDP	1080 X 670 X 15	01
29	PORTA	PUERTA	DOOR	MDP	529 X 335 X 15	01
30	PRATELEIRA SUP.	ESTANTE SUPERIOR	TOP SHELF	MDP	300 X 130 X 15	01
31	FRENTE GAV. MEN.	FRENTE GAV. MÁS PEQ.	SMALLER GAV. FRONT	MDP	335 X 120 X 15	01
32	LAT GAV DIR/ESQ	CAJÓN LATERAL DER/IZQ	SIDE DRAWER RIG/LEF	MDP	320 X 86 X 12	04
33	CONTRAFUNDO GAV MEN	GAV MEN CONTRAFONDO	GAV MEN COUNTERFUND	MDP	295 X 86 X 12	01
34	VISTA FRONTAL	VISTA FRONTAL	FRONT SLAT	MDP	607 X 60 X 15	01
35	TRAVESSA FUNDO	PLACA FONDO	DEEP TRAY	MDP	721 X 150 X 12	01
36	RODAPÉ FRONTAL	RODAPIE DELANTERO	FRONT SKIRTING	MDP	319 X 80 X 12	01
37	CONTRAFUNDO MAIOR	CONTRAFONDO MAYOR	LARGER COUNTERFUND	MDP	696 X 86 X 12	01
38	DIVISÓRIA GAV.	DIVISIÓN GAV	DRAWER DIVISION	MDP	320 X 86 X 12	01
01	FUNDO GAV MENOR	FONDO GAV MÁS PEQ.	BOTTOM OF THE SMALLER DRAWER	HDF	340 X 293 X 3	01
02	FUNDO GAV MAIOR	FONDO GAV MÁS GRAN.	LARGER DRAWER BOTTOM	HDF	694 X 340 X 3	01
03	FUNDO	FONDO	BOTTOM	HDF	600 X 340 X 3	01

CORES / COLORES / COLORS

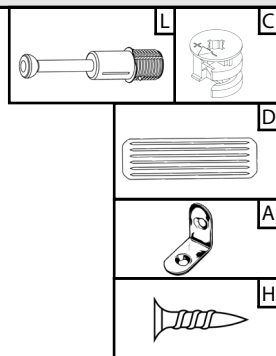
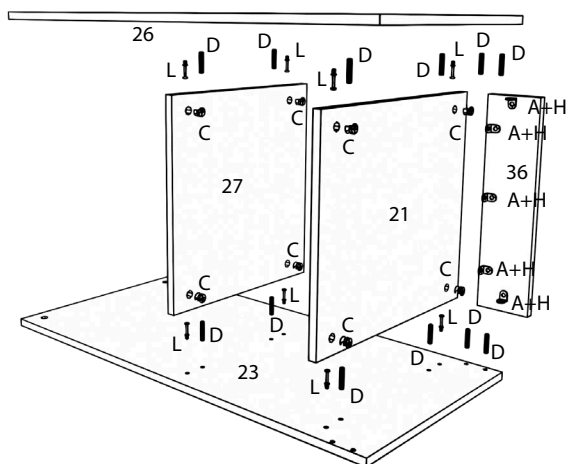
511 - BRANCO FOSCO

789 - CANELA

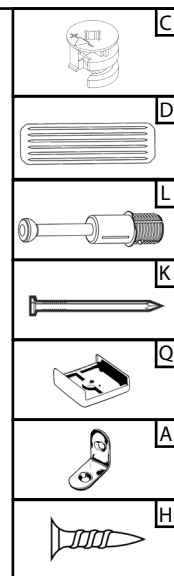
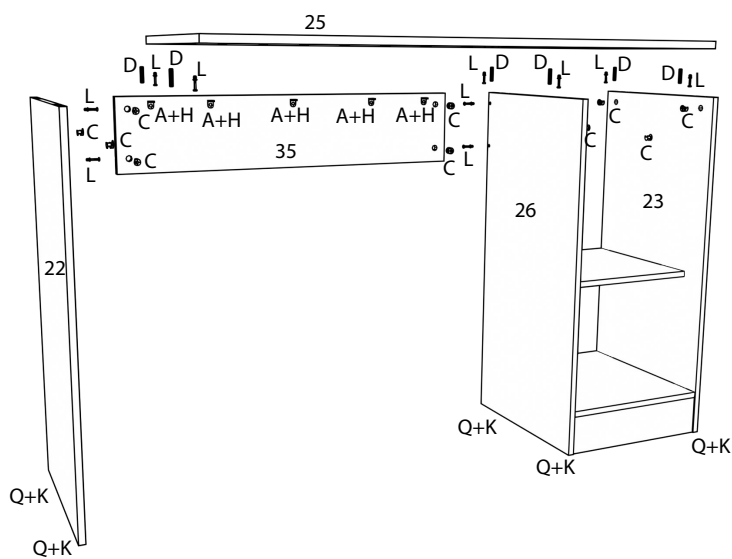
FERRAMENTAS NECESSÁRIAS | HERRAMIENTAS NECESARIAS | REQUIRED TOOLS**DESCRIÇÃO DE ACESSÓRIOS | DESCRIPCIÓN DEL ACCESORIO | ACCESSORY DESCRIPTION**

COD.	DESCRIÇÃO	DESCRIPCIÓN	DESCRIPTION	QTD.	DESENHO / DISEÑO / DESIGN
A	CANTONEIRA 2F	ANGULO DE HIERRO 2 A	2 HOLES CORNER	10	
B	CANTONEIRA 4F	ANGULO DE HIERRO 4A	4 HOLES CORNER	1	
C	CASTANHA 12 mm	CIERRES GIROFIX	GIROFIX LOCK	28	
D	CAVILHA 6X30	TARUGO DE MADEIRA	WOODEN POCKET	36	
E	CALÇO BAIXO PARA DOBRADIÇA	CUÑA DE BISAGRA	HINGE SHIM	2	
F	CORREDIÇA TELESCÓPICA	DIPOSITIVA TELESCÓPICA	TELESCOPIC SLIDE	2	
G	DOBRADIÇA RETA	BISAGRA	HINGE	2	
H	PARAFUSO 3,5X12 mm	TORNILLO 3,5X12 mm	SCREW 3,5X12mm	80	
I	PARAFUSO 4,0X25 mm	TORNILLO 4,0X25 mm	SCREW 4,0X25mm	2	
J	PARAFUSO 3,5X40 mm	TORNILLO 3,5X40 mm	SCREW 3,5X40mm	6	
K	PREGO	CLAVO	NAIL	60	
L	PINO GIROFIX	PERNO GIROFIX	PINO GIROFIX	28	
M	FITA LED	TIRA LED	LED STRIP	1	
N	SUPORTE ANGULAR	SOPORTE ANGULAR	ANGULAR SUPPORT	4	
O	PUXADOR	TIRADOR	HANDLE	2	
P	DIVISOR	DIVISOR	DIVIDER	1	
Q	SAPATA DESLIZANTE	ZAPATO DESLIZANTE	SLIDING SHOE	6	
R	TAPA FURO	TAPA DEL AGUJERO	HOLE COVER	16	
S	CANTONEIRA ZAMAC	ANGULO DE HIERRO ZAMAC	ZAMAC CORNER	5	
T	SACHE DE COLA	BOLSO DE PEGAMENTO	GLUE SACHET	1	

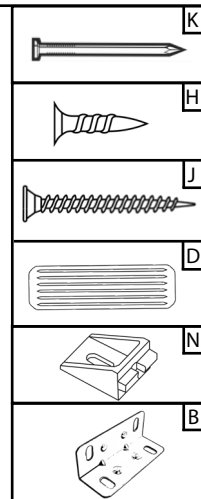
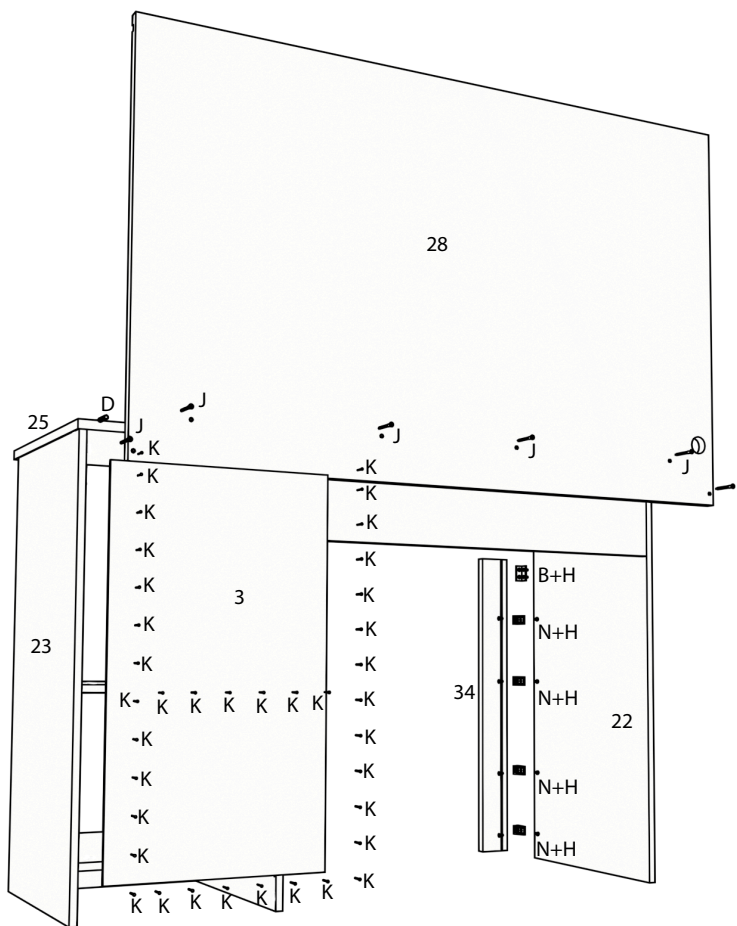
1°



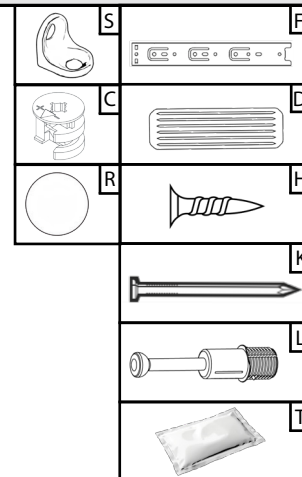
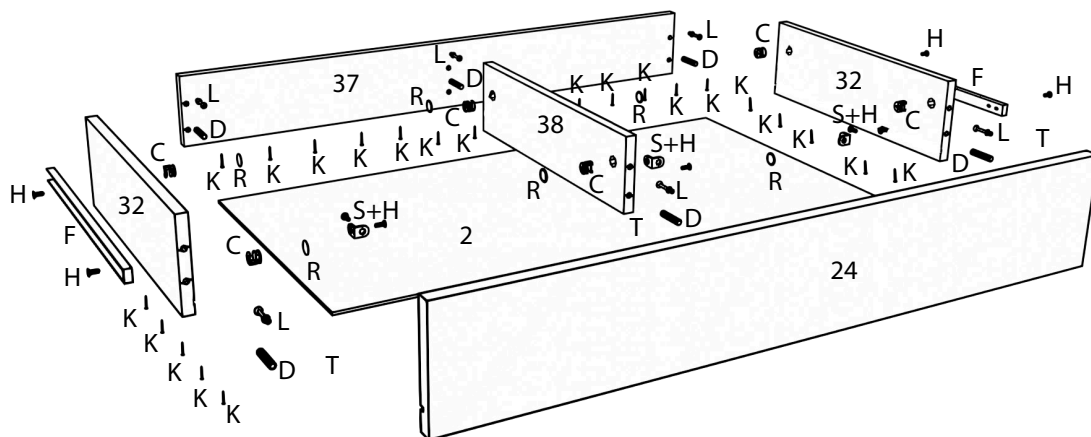
2°



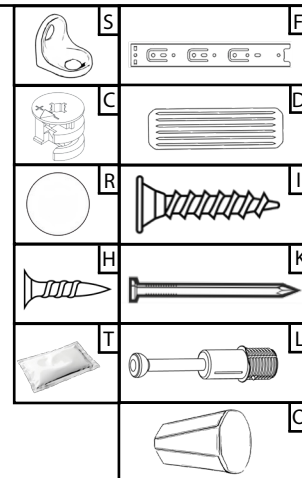
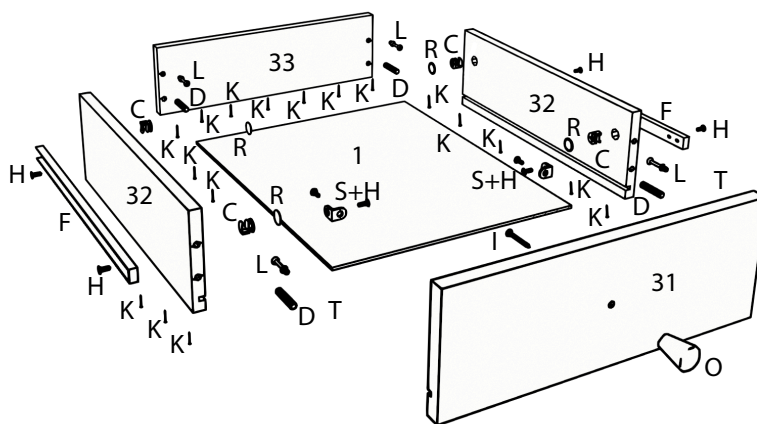
3°



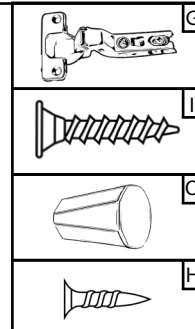
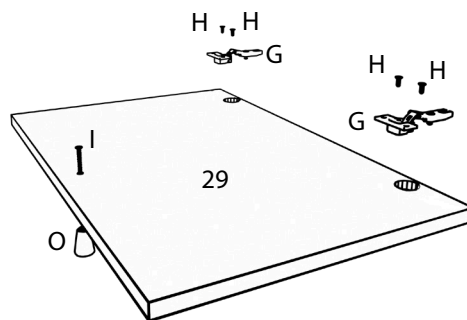
4°



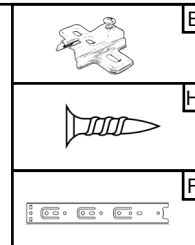
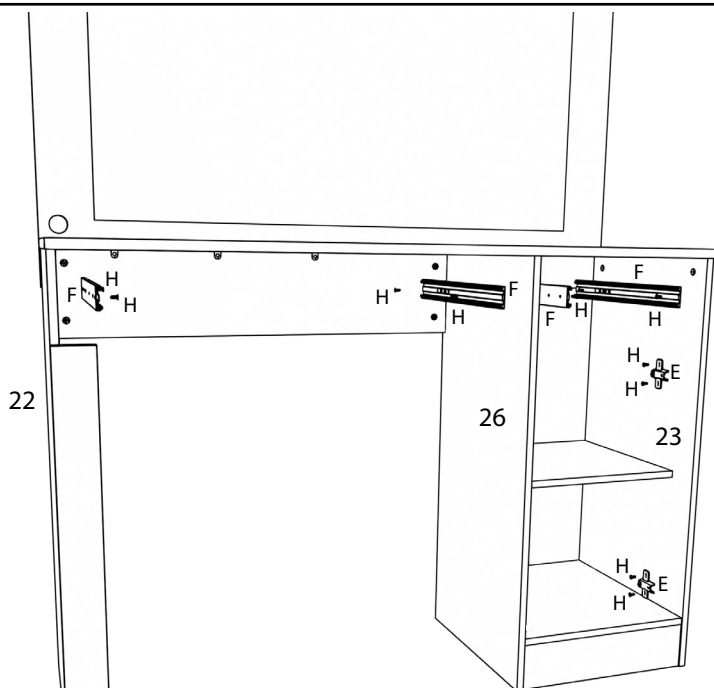
5°



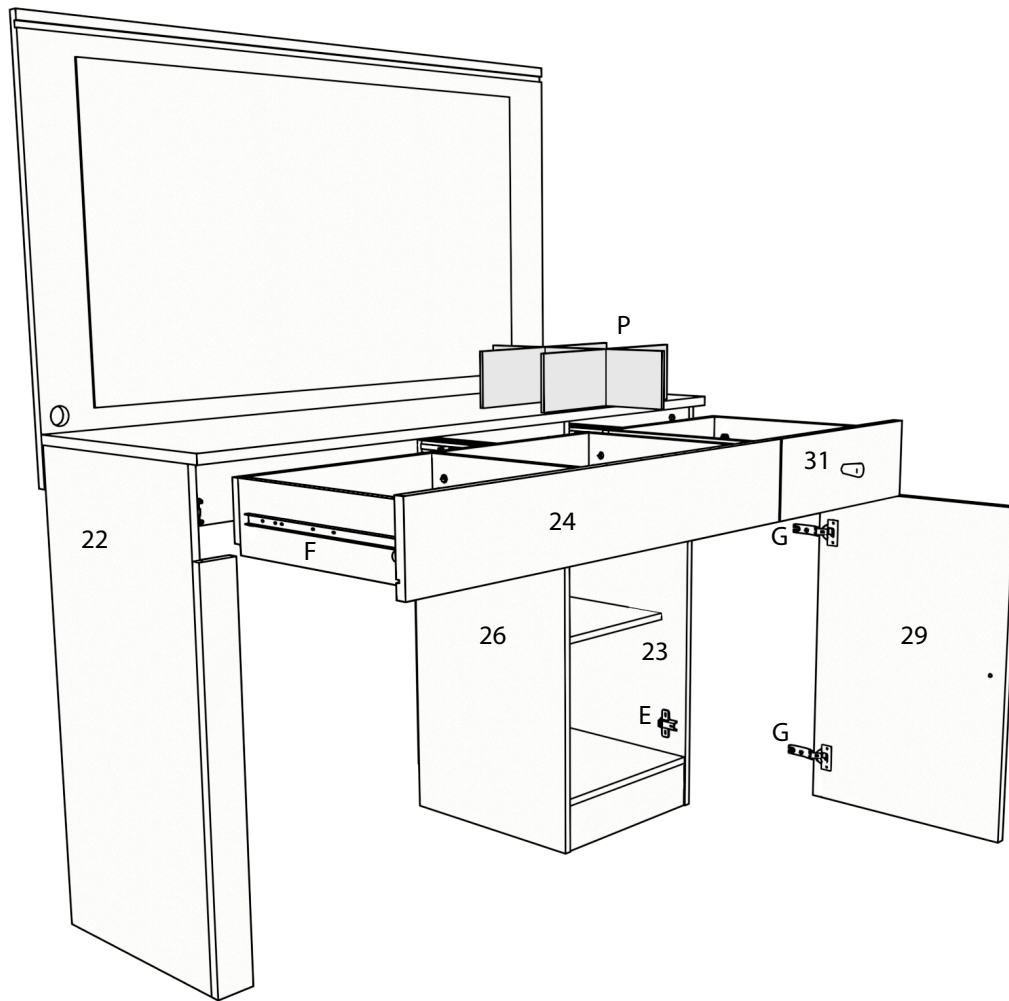
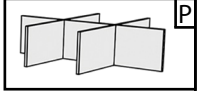
6°



7°



8°



9°

