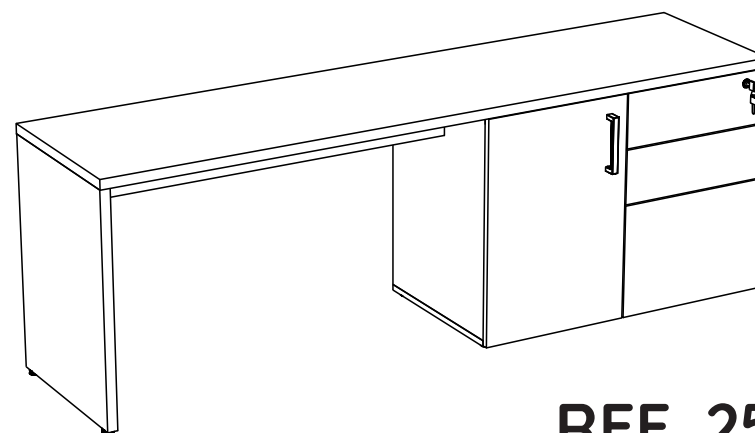
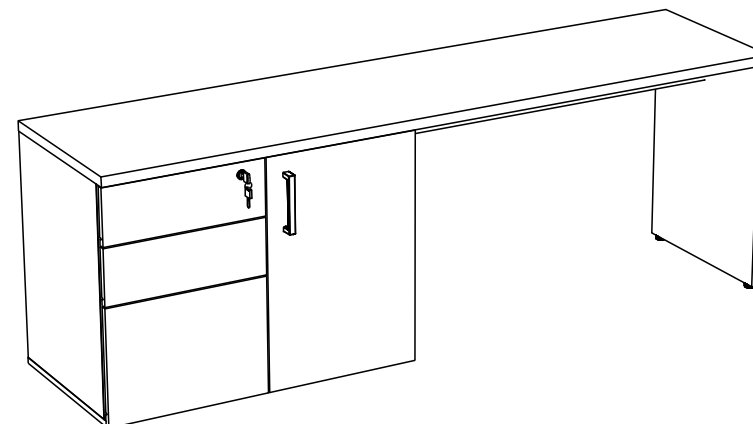


Dicas de Conservação / Maintenance Tips / Consejos de Mantenimiento

*Para limpar ou tirar manchas, utilize uma flanela umedecida em solução de água e álcool, na mesma proporção. Evite exposição ao sol.

*To clean or remove stains, use a piece of flannel dampened with a water and alcohol solution, in the same proportion. Avoid direct sunlight.

*Para limpiar o sacar manchas, utilice una flanela humedecida en solución de agua y alcohol, en la misma proporción. Evite la exposición directa al sol.



REF. 25860



FERRAGENS / HARDWARE LIST / LISTA DE HERRAJES

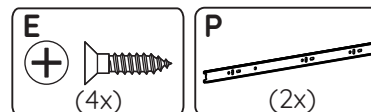
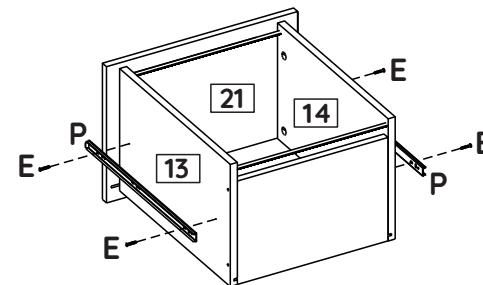
Os desenhos das ferragens são em escala real, então suas dimensões são iguais as das ferragens reais.

The hardware drawings are full-scale, so their dimensions are the same as the actual hardware.

Los dibujos de los herrajes son la escala real, por lo que sus dimensiones son las mismas que las del herraje real.

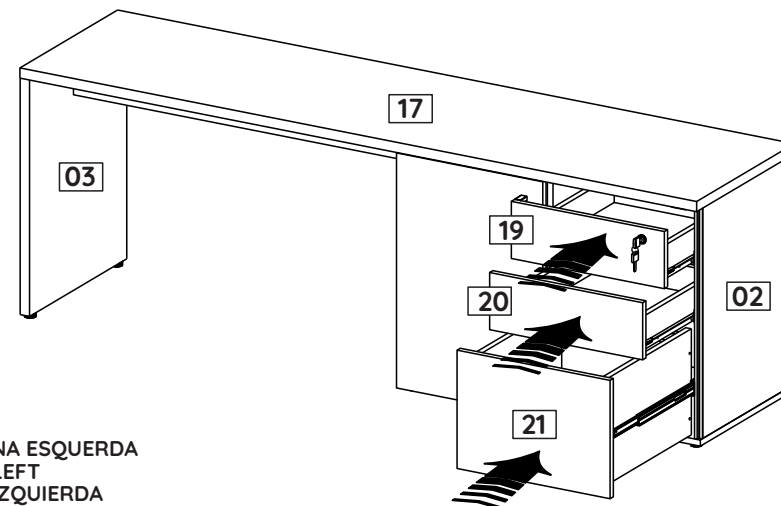
ID	IMAGEM DE REFERÊNCIA / IMAGE REFERENCE IMAGEN REFERENCIA	QUANTIDADE # OF PIECES CANTIDAD
A	4,5x45mm	01
B	4,5x35mm	12
C	3,5x35mm	02
D	3,5x14mm	12
E	3,5x12mm	24
F		16
G		18
H1		17
H2		01
I	8x30mm	28
J	400mm	02
K	400mm	02
L		07
M		01
N		02
O		01
P	400mm	01
Q		02
R	5x8	04
S		02
T		01

18 Passo Step Paso

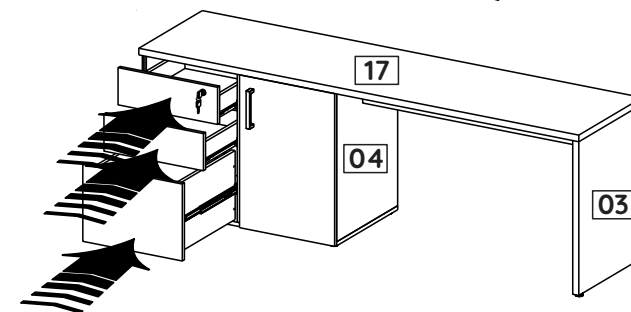


19 Passo Step Paso

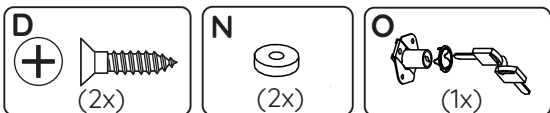
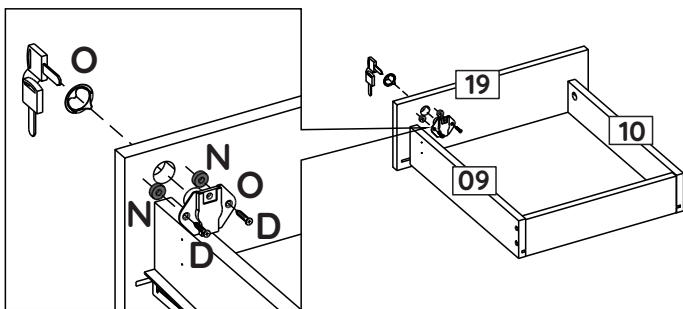
OPCIONAL NA DIREITA
OPTIONAL RIGHT
OPCIONAL DERECHA



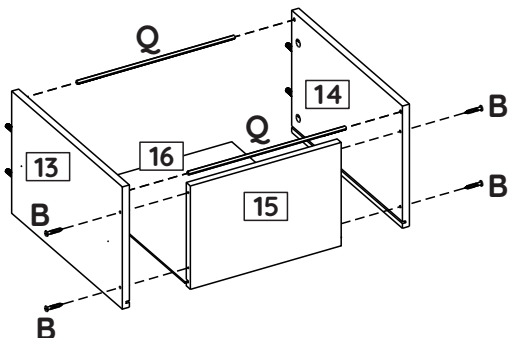
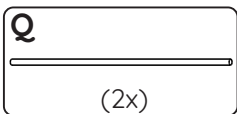
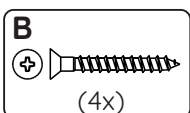
OPCIONAL NA ESQUERDA
OPTIONAL LEFT
OPCIONAL IZQUIERDA



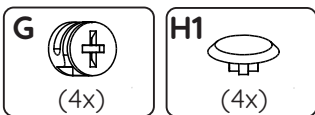
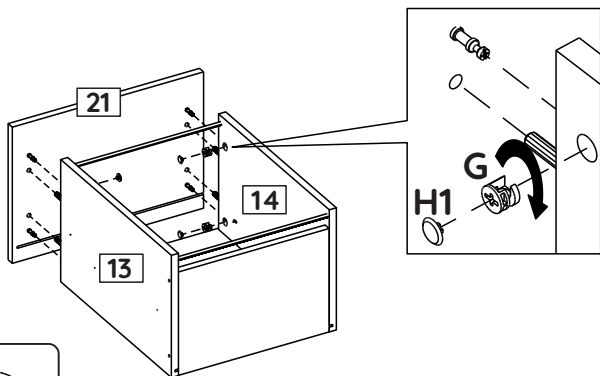
15 Passo
Step
Paso



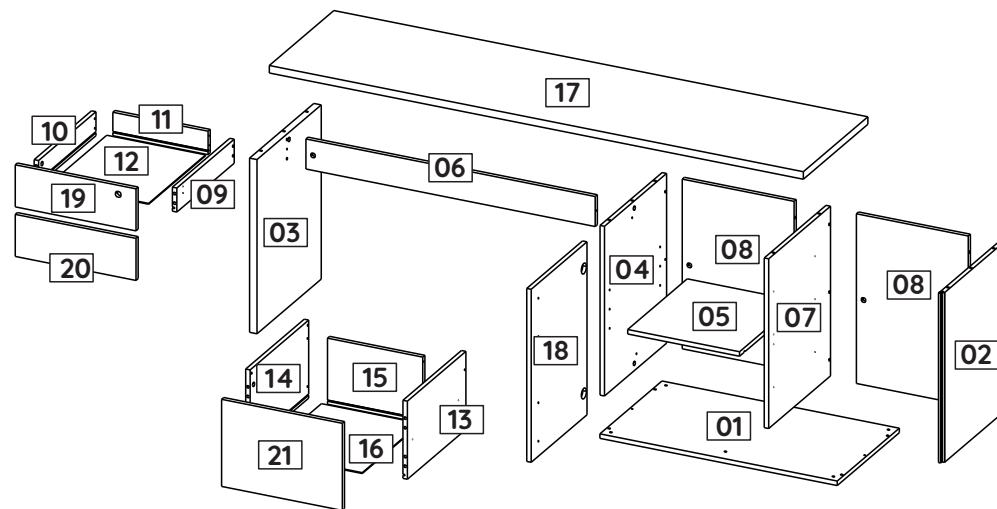
16 Passo
Step
Paso



17 Passo
Step
Paso

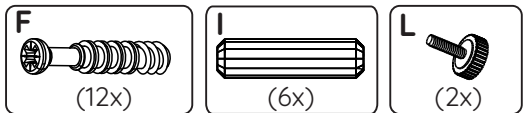
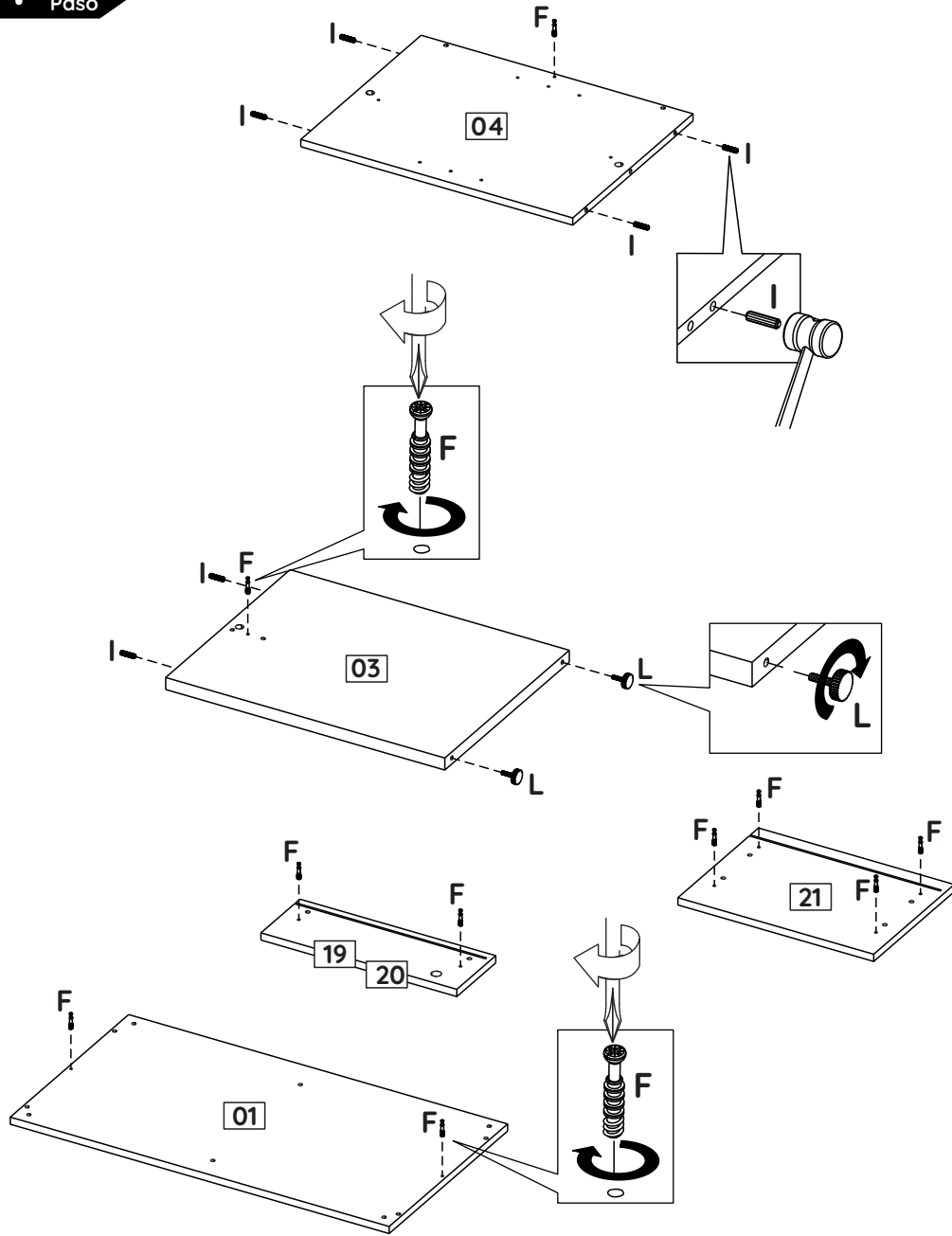


ID	IMAGEM DE REFERÊNCIA / IMAGE REFERENCE IMAGEN REFERENCIA	QUANTIDADE # OF PIECES CANTIDAD
U	8x50mm	02
V		01



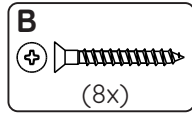
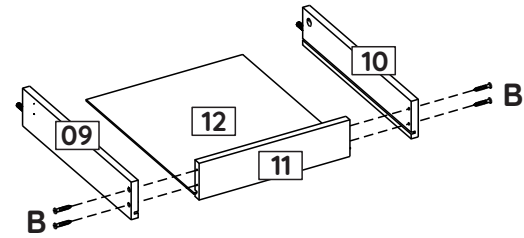
ID	Descrição / Description / Denominación	Quantidade # Of Pieces Cantidad	Dimensão (mm) Dimension (mm) Dimensión (mm)
01	Base/Base/Base	01	800x433x15
02	Lateral direita/Right side/Lateral derecha	01	565x423x15
03	Lateral esquerda/Left side/Lateral izquierda	01	565x433x25
04	Lateral apoio/Side support/Lateral soporte	01	580x448x15
05	Prateleira/Shelf/Repisa	01	377x415x15
06	Travessa/Traverse/Travesaño	01	975x100x15
07	Divisão/Division/División	01	565x415x15
08	Costa/Back/Revés	02	565x377x15
09	Lateral gaveta direita/Right drawer side/Lateral cajón derecha	02	400x80x15
10	Lateral gaveta esquerda/Left drawer side/Lateral cajón izquierda	02	400x80x15
11	Costa gaveta/Drawer back/Revés cajón	02	321x78x15
12	Fundo gaveta/Drawer bottom/Fondo cajón	02	398x333x3
13	Lateral gav. dir. maior/Larger right drawer side/Lateral cajón derecha mayor	01	408x260x15
14	Lateral gav. esq. maior/Larger left drawer side/Lateral cajón izquierda mayor	01	408x260x15
15	Costa gaveta maior/Larger drawer back/Revés cajón mayor	01	321x220x715
16	Fundo gaveta maior/Larger drawer bottom/Fondo cajón mayor	01	404x333x3
17	Tampo/Top/Tapa	01	1800x450x15
18	Porta/Door/Puerta	01	576x389x15
19	Frente gaveta chave/Front drawer key/Frente cajón LLave	01	140x407x15
20	Frente gaveta/Drawer front/Frente cajón	01	140x407x15
21	Frente gaveta maior/Larger drawer front/Frente cajón mayor	01	290x407x15

1 Passo
Step
Paso



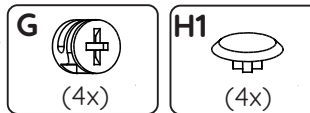
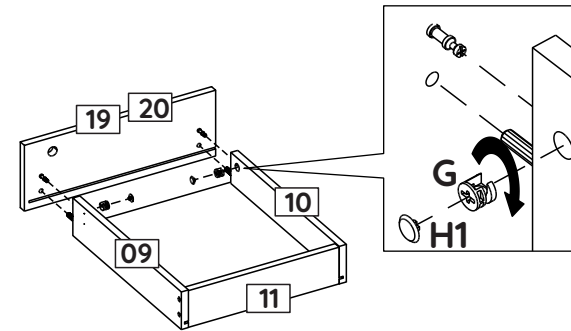
12 Passo
Step
Paso

(2x)



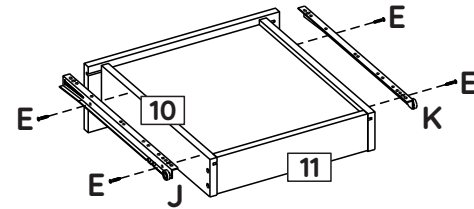
13 Passo
Step
Paso

(2x)



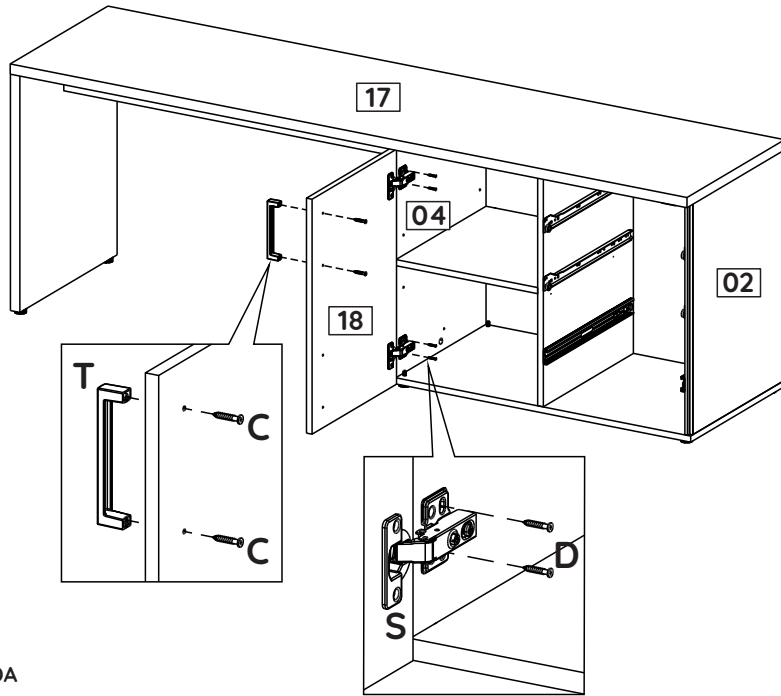
14 Passo
Step
Paso

(2x)

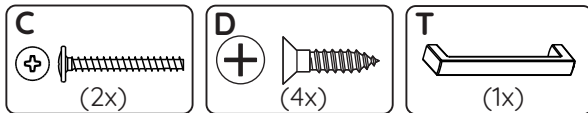
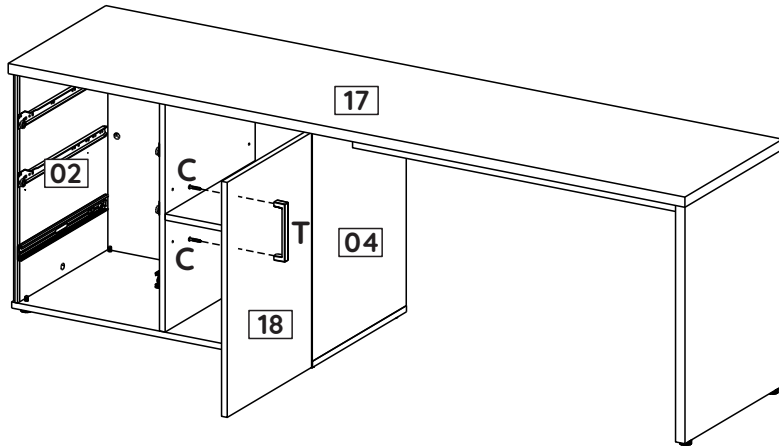


11 Passo
Step
Paso

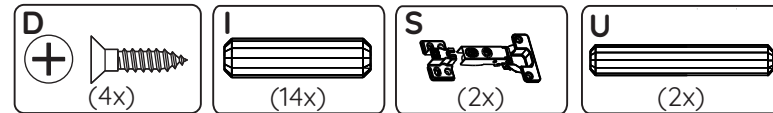
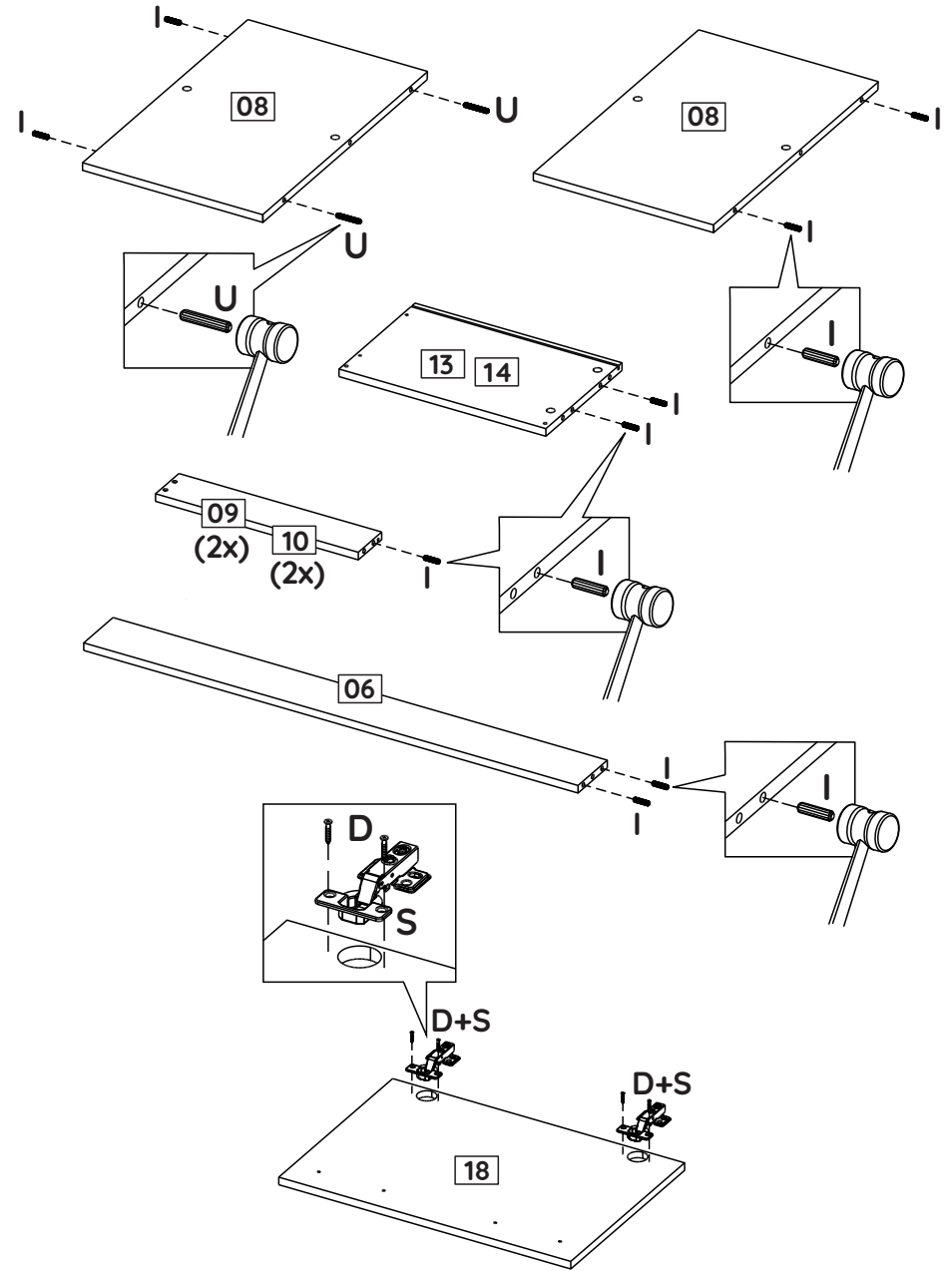
OPCIONAL NA DIREITA
OPTIONAL RIGHT
OPCIONAL DERECHA



OPCIONAL NA ESQUERDA
OPTIONAL LEFT
OPCIONAL IZQUIERDA

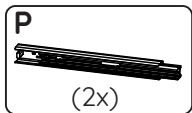
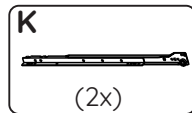
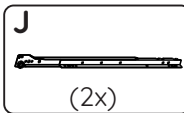
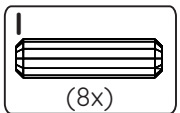
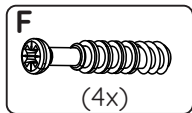
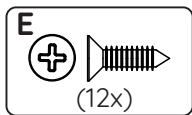
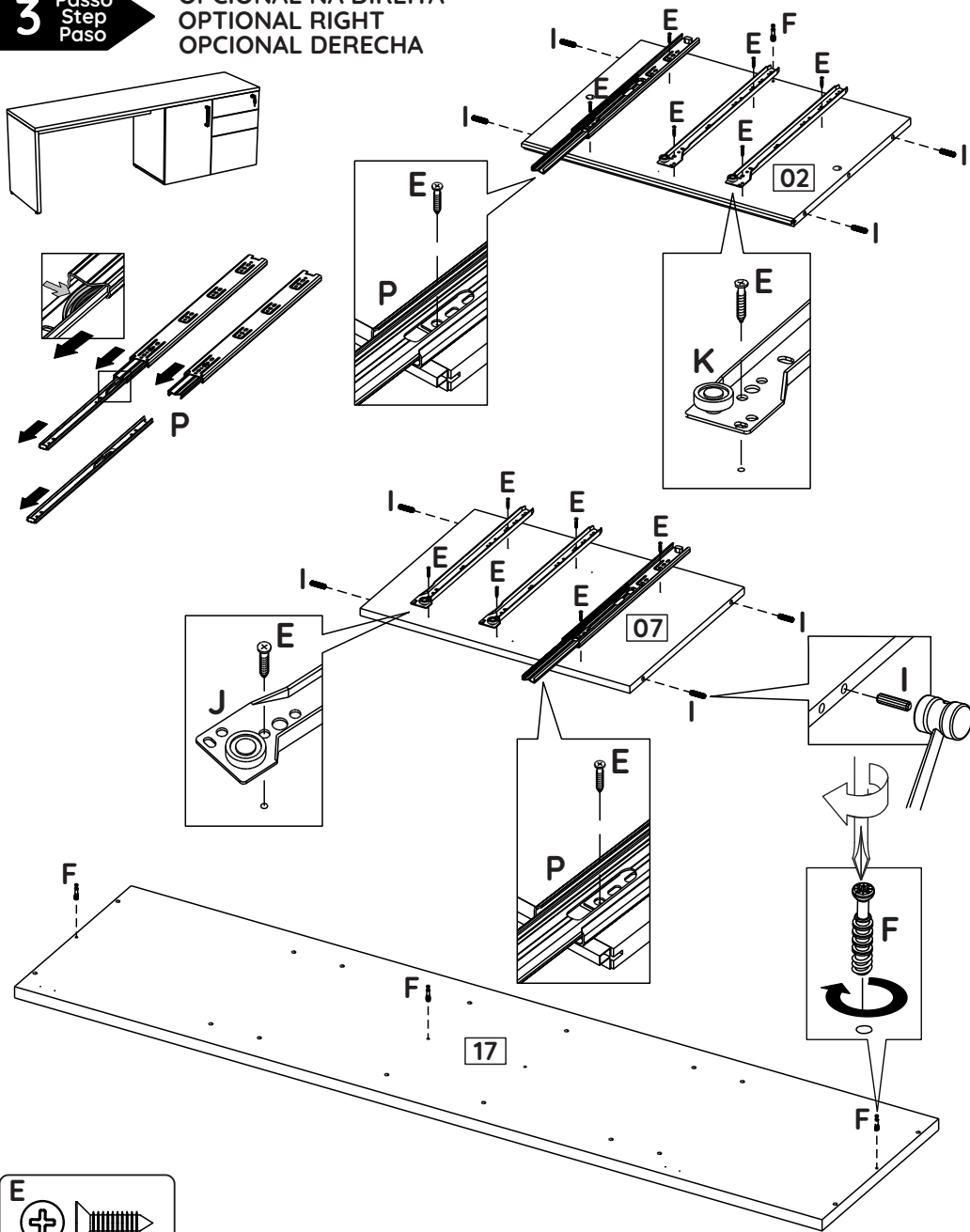


2 Passo
Step
Paso



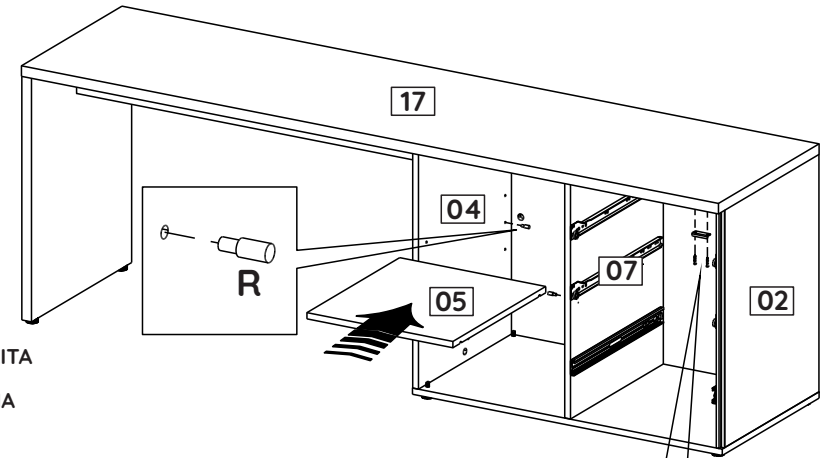
3 Passo
Step
Paso

OPCIONAL NA DIREITA
OPTIONAL RIGHT
OPCIONAL DERECHA

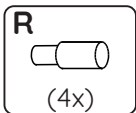
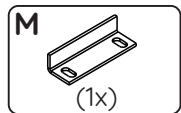
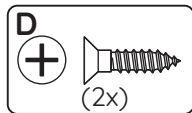
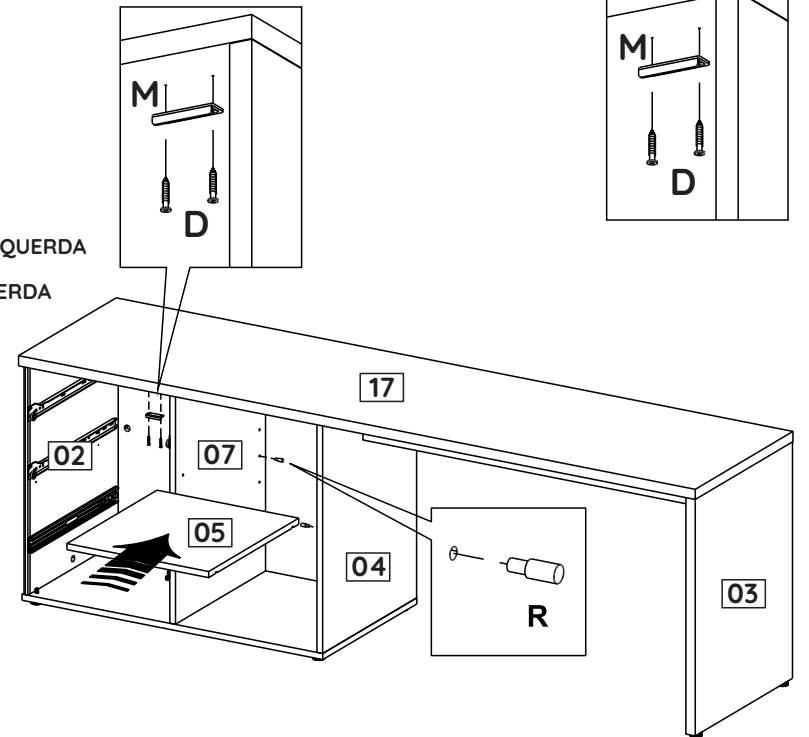


10 Passo
Step
Paso

OPCIONAL NA DIREITA
OPTIONAL RIGHT
OPCIONAL DERECHA

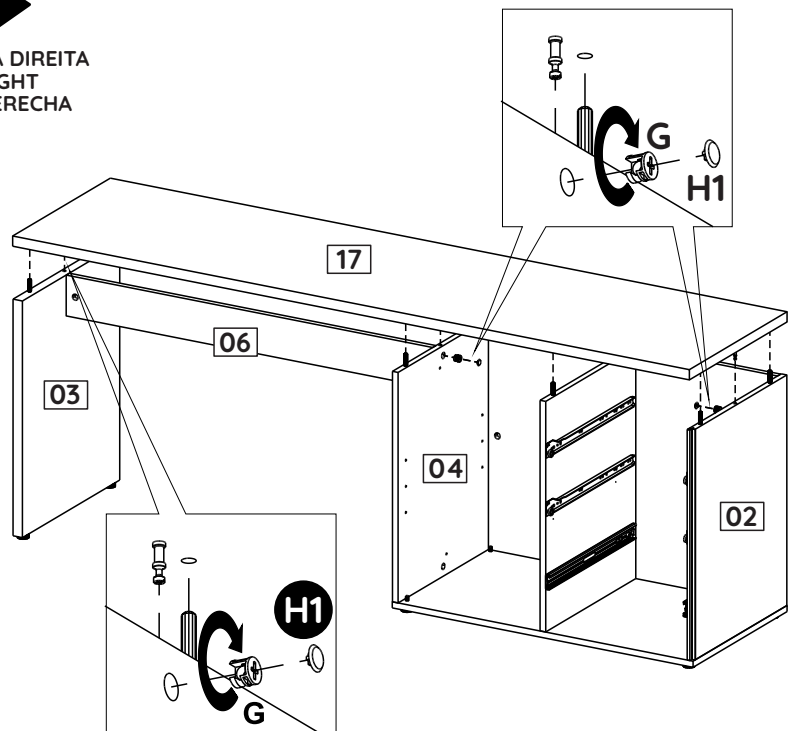


OPCIONAL NA ESQUERDA
OPTIONAL LEFT
OPCIONAL IZQUIERDA

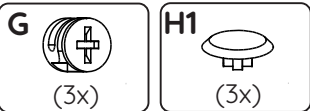
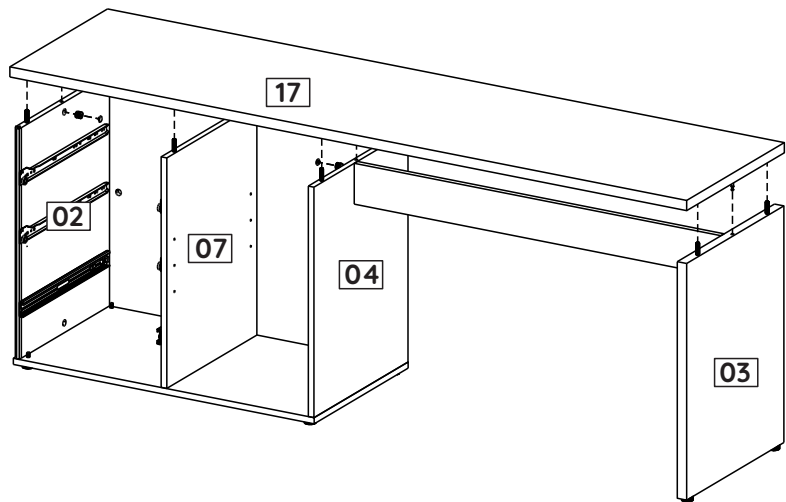


9 Passo
Step
Paso

OPCIONAL NA DIREITA
OPTIONAL RIGHT
OPCIONAL DERECHA

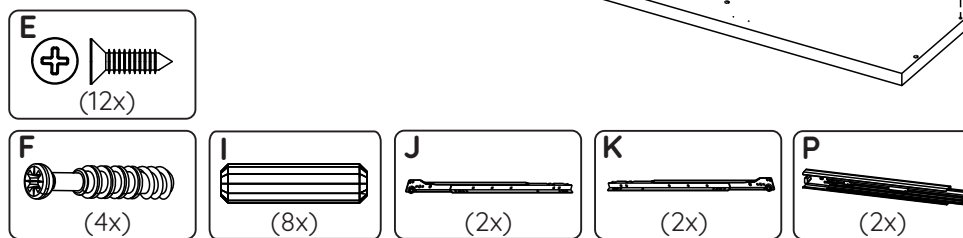
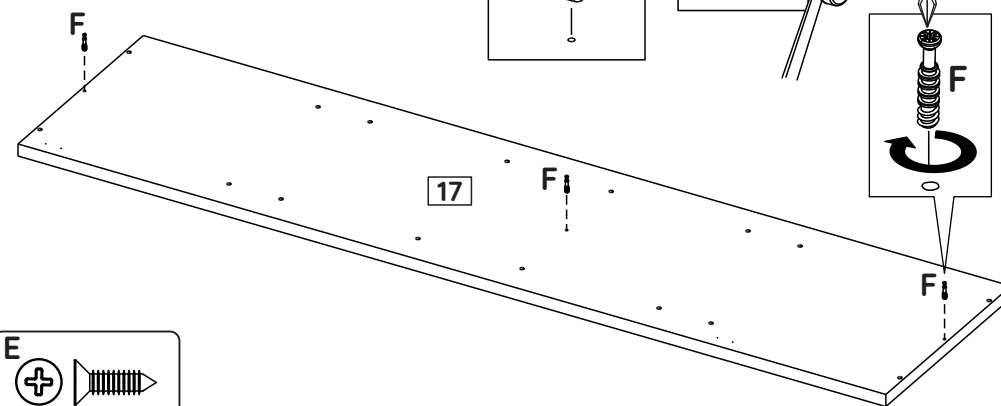
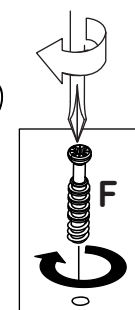
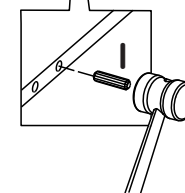
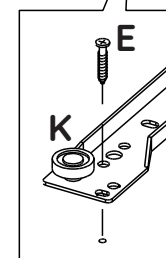
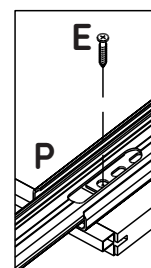
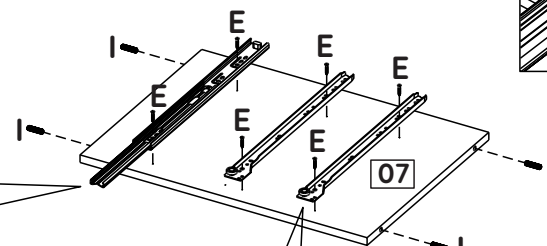
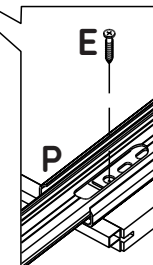
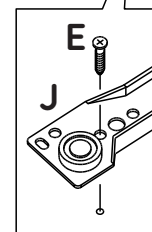
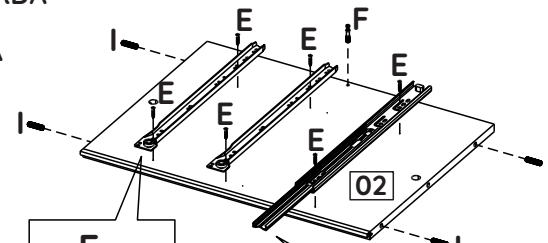
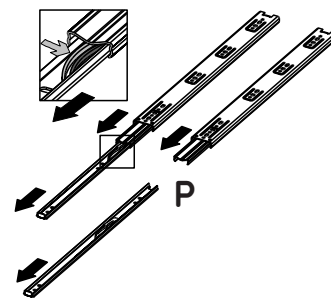
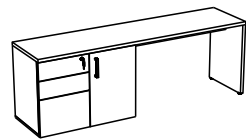


OPCIONAL NA ESQUERDA
OPTIONAL LEFT
OPCIONAL IZQUIERDA



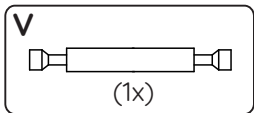
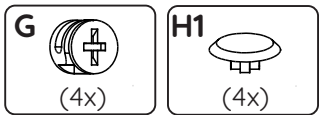
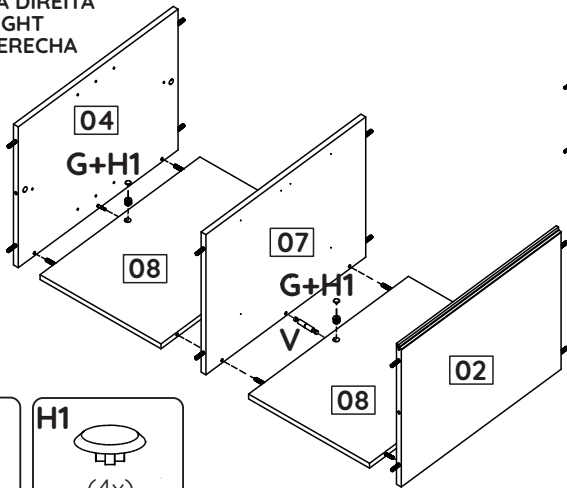
4 Passo
Step
Paso

OPCIONAL NA ESQUERDA
OPTIONAL LEFT
OPCIONAL IZQUIERDA

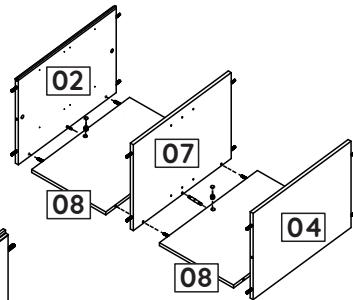


5 Passo
Step
Paso

OPCIONAL NA DIREITA
OPTIONAL RIGHT
OPCIONAL DERECHA

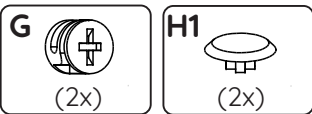
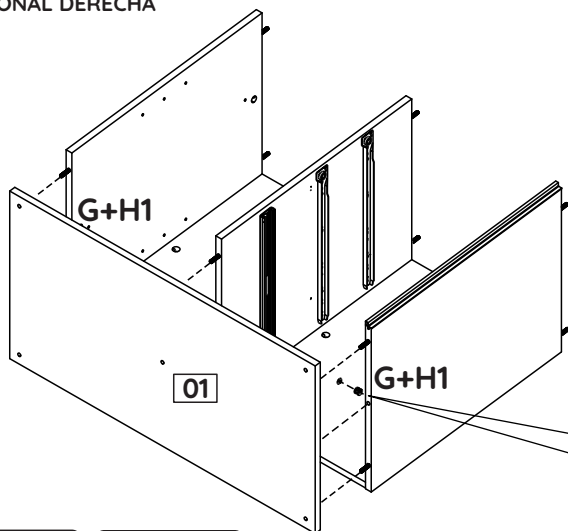


OPCIONAL NA ESQUERDA
OPTIONAL LEFT
OPCIONAL IZQUIERDA

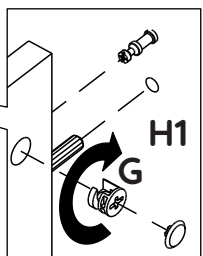
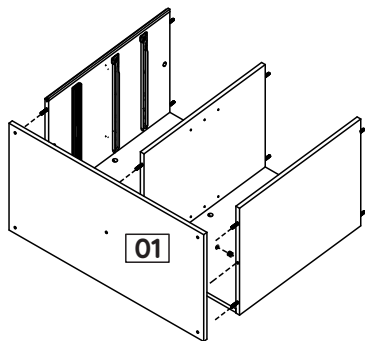


6 Passo
Step
Paso

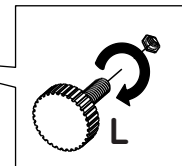
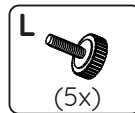
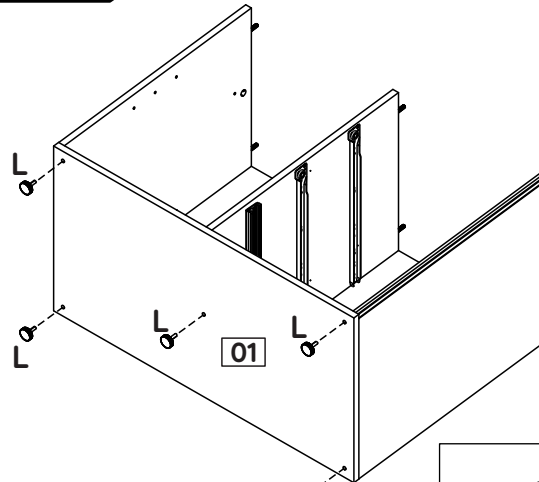
OPCIONAL NA DIREITA
OPTIONAL RIGHT
OPCIONAL DERECHA



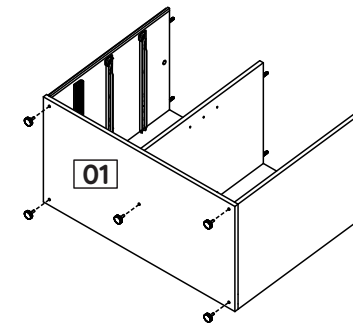
OPCIONAL NA ESQUERDA
OPTIONAL LEFT
OPCIONAL IZQUIERDA



7 Passo
Step
Paso

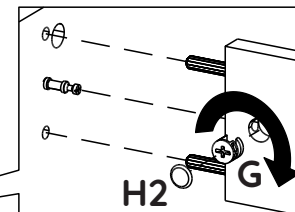
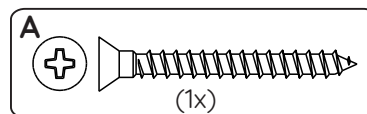
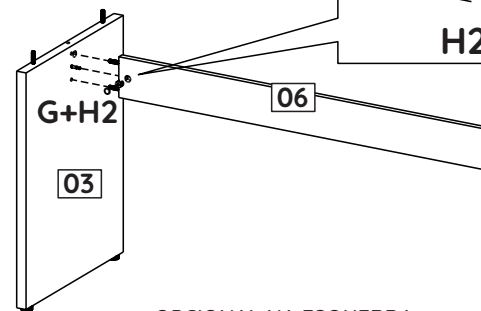


OPCIONAL NA ESQUERDA
OPTIONAL LEFT
OPCIONAL IZQUIERDA

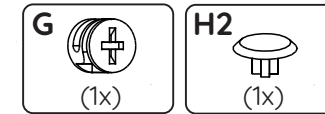
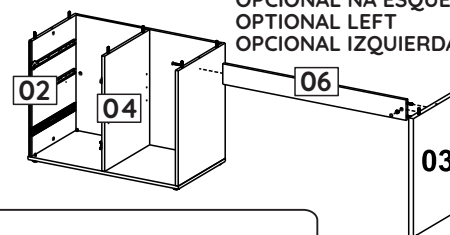


8 Passo
Step
Paso

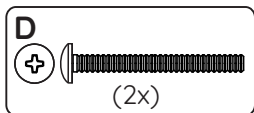
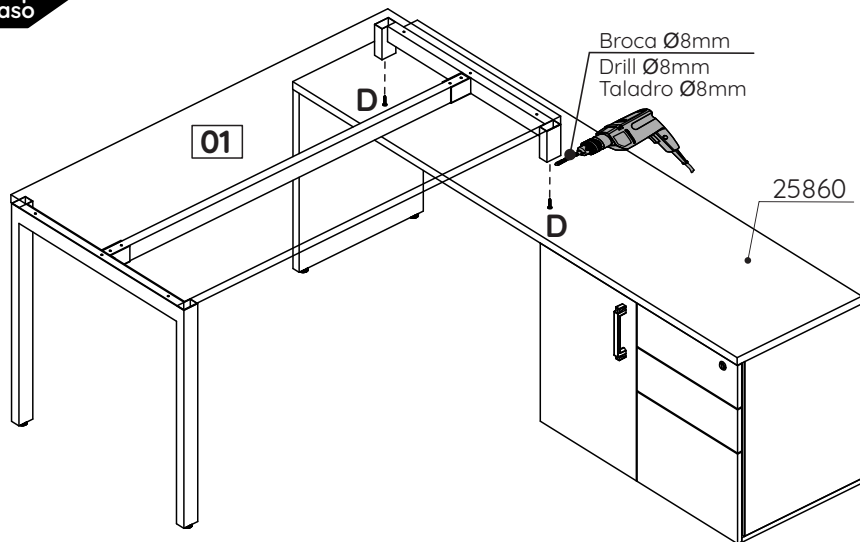
OPCIONAL NA DIREITA
OPTIONAL RIGHT
OPCIONAL DERECHA



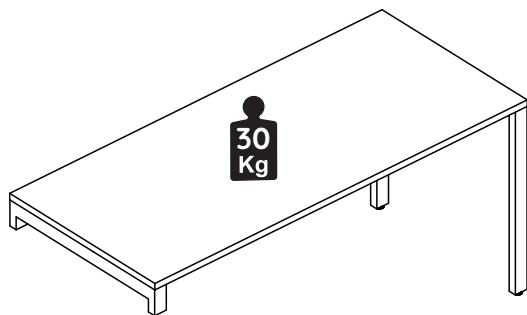
OPCIONAL NA ESQUERDA
OPTIONAL LEFT
OPCIONAL IZQUIERDA



4 Passo
Step
Paso



5 Passo
Step
Paso



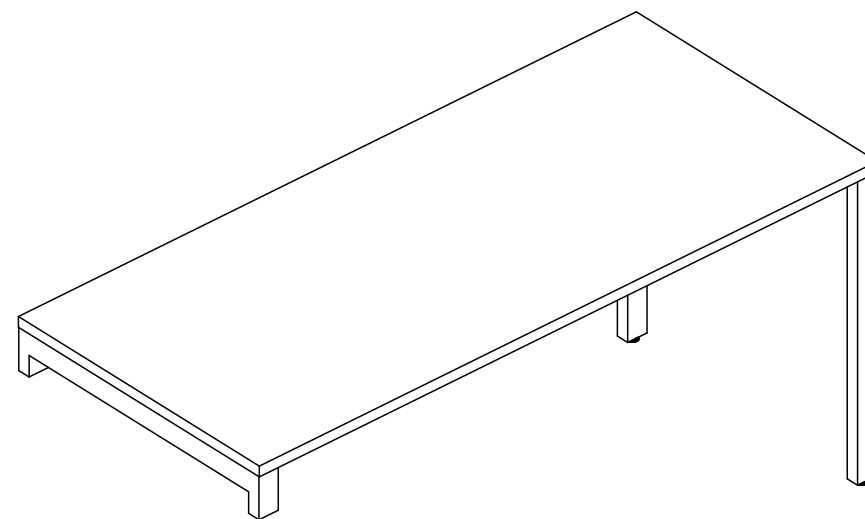
Dicas de Conservação / Maintenance Tips / Consejos de Mantenimiento

*Para limpar ou tirar manchas, utilize uma flanela umedecida em solução de água e álcool, na mesma proporção. Evite exposição ao sol.

*To clean or remove stains, use a piece of flannel dampened with a water and alcohol solution, in the same proportion. Avoid direct sunlight.

*Para limpiar o sacar manchas, utilice una flanela humedecida en solución de agua y alcohol, en la misma proporción. Evite la exposición directa al sol.

INSTRUÇÕES DE MONTAGEM ASSEMBLY INSTRUCTIONS INSTRUCCIONES DE MONTAJE

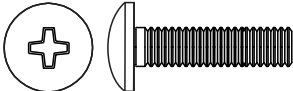


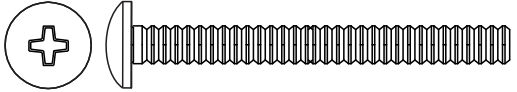


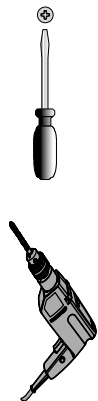
REF. 25859



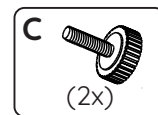
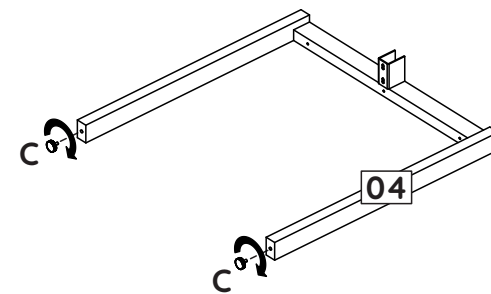
FERRAGENS / HARDWARE LIST / LISTA DE HERRAJES

Os desenhos das ferragens são em escala real, então suas dimensões são iguais às das ferragens reais.
The hardware drawings are full-scale, so their dimensions are the same as the actual hardware.
Los dibujos de los herrajes son la escala real, por lo que sus dimensiones son las mismas que las del herraje real.

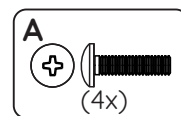
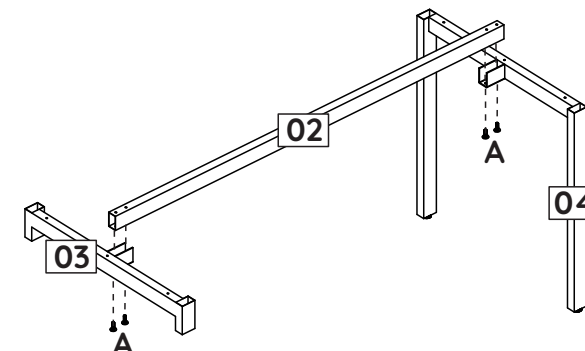
ID	IMAGEM DE REFERÊNCIA / IMAGE REFERENCE IMAGEN REFERENCIA	QUANTIDADE # OF PIECES CANTIDAD
A	 M6x20mm	04
B	 5,0x70mm	06
C		02
D	 1/4x11/2"	02



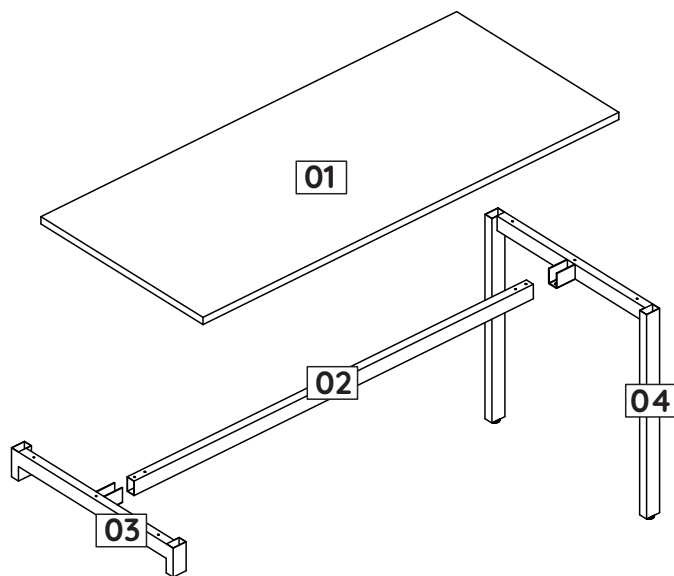
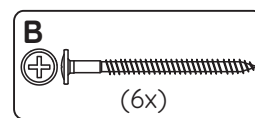
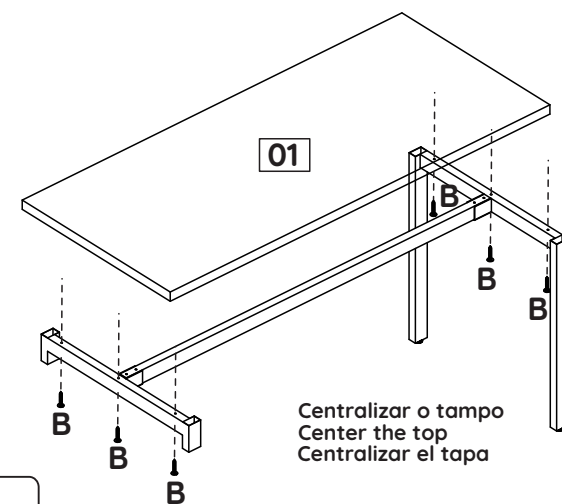
1 Passo Step Paso



2 Passo Step Paso



3 Passo Step Paso



ID	Descrição / Description Denominación	Quantidade # Of Pieces Cantidad	Dimensão (mm) Dimension (mm) Dimensión (mm)
01	Tampo/Top/Tapa	01	1600x700x25
02	Longarina/Traverse/Travessaño	01	1532x50x30
03	Pé apoio/Support foot/Pata apoyo	01	700x100x50
04	Pé/Foot/Pata	01	700x725x150