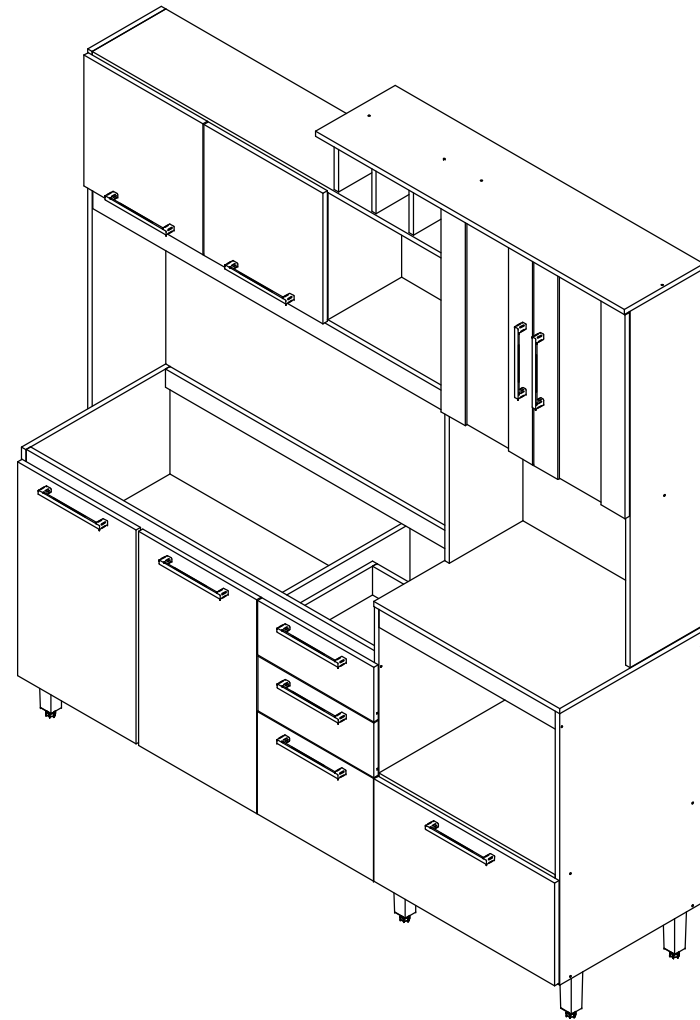


# 2050 Kit Cozinha

## Instruções de Montagem Assembly Instructions / Instrucciones de Montaje

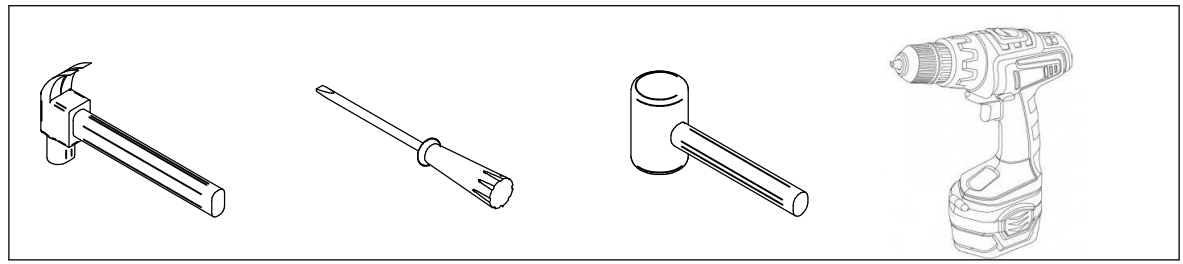


REF	Lista de ferragens Hardware list Lista de materiales	QNT
A	Cavilha 6 x 30	76
B	Parafuso chato 3,5 x 40	36
C	Parafuso flange 5 x 50	07
D	Parafuso chato 4x25	05
E	Prego 10 x 10	85
F	Parafuso chato 3,5x14	94
I	Cola	02
J	Puxador+ Parafusos	10
L	Pé	07
M	Cantoneira	04
N	Parafuso Minifix	08
O	Tambor Minifix	08
P	Corrediça Lateral	03
Q	Corrediça Gaveta	03
R	Cavilha 6 x 50	04
S	Suporte Prateleira	04
T	Dobradiça	14
U	Pistão 60N Inverso	01

### Lista de peças / Parts lists / Lista de piezas

Num	Desc. Peça	Tamanho	Qtd.
1	Lateral Direita	800x490x15	1
2	Lateral Esquerda	670x490x15	1
3	Base Inf	1800x490x15	1
4	Divisão	600x490x15	1
5	Divisão Maior	785x490x15	1
6	Travessa	1185x54x15	2
7	Pilastra	600x54x15	1
8	Travessa Menor	600x54x15	2
9	Prat Movei 120	801x360x15	1
10	Prat Torre	600x490x15	1
11	Porta	630x402x15	2
12	Frente Gavetão	395x302x15	1
13	Porta Basc	615x302x15	1
14	Frente Gav	395x161x15	2
15	Lateral Gav/Dir/Esq	350x85x15	4
16	Costa Gav	313x85x15	2
17	Fundo Gav	354x342x15	3
18	Tampo Torre	632x491x15	1
19	Lat Sup Dir	1050x250x15	1
20	Divisão Sup Esq	1050x250x15	1
21	Prat Sup	600x250x15	2
22	Chapéu	1050x270x15	1
23	Apoio Chapéu	150x245x15	3
24	Base Sup	1200x250x15	1
25	Base Inf Aereo	1200x250x15	1
26	Divisória	374x250x15	1
27	Aplique	1200x60x15	1
28	Lateral Sup Esq	1200x250x15	1
29	Porta Aereo	385x405x15	2
30	Porta Vidro	600x311x15	2
33	Costa Inf Maior	1820x300x03	1
34	Costa Inf	1210x320x03	1
35	Costa Sup Maior	1220x395x03	1
36	Costa Sup	615x308x03	2
37	Lateral Gavetão Dir/Esq	350x180x15	2
38	Costa Gavetão	313x180x15	1

## Ferramentas Necessárias



**Antes de montar seu móvel, leia cuidadosamente o Manual de Instruções e o mantenha para futuras consultas. OBRIGADO.**

