

# SUPERQUAD PASSEIO & PEDAL

IDADE SUGERIDA:

**+12**  
meses



RECICLÁVEL



PRODUZIDO  
NO BRASIL

**AS CORES PODEM VARIAR**



**BANDEIRANTE**

Estrada do Bandeirante, 1.401  
CEP: 08536-440  
Ferraz de Vasconcelos  
São Paulo - BRASIL  
C.N.P.J. 61.068.557/0005-82  
www.brinquedosbandeirante.com.br

F.T. 59.226.029

## ATENÇÃO:

- Não utilizar este brinquedo em locais onde tenham tráfego de veículos.
- ler as instruções antes do uso, seguí-las e mantê-las como referência.
- Este manual é parte integrante do produto e contém seu certificado de garantia. Guardar para eventuais consultas.

## RECOMENDAÇÕES DE UTILIZAÇÃO

- Este brinquedo só deve ser entregue à criança após ter sido montado por um adulto;
- Mantenha peças pequenas e sacos plásticos fora do alcance das crianças;
- Este brinquedo deve ter a supervisão do adulto durante o uso;
- Nunca use perto de escadas, subidas e/ou descidas, vias públicas, perto de piscinas ou locais com água;
- A criança deve estar calçada para usar o produto;
- O produto foi projetado para suportar uma criança de cada vez;
- Este brinquedo deve ter a utilização restrita às crianças da idade sugerida e/ou peso máximo suportado;
- Este produto não é destinado para exploração comercial e/ou uso coletivo;
- A criança não deve estar próxima do brinquedo durante sua montagem;
- Este produto deve ser montado por um adulto por conter componentes de montagem que antes de montados, apresentam perigos como bordas cortantes, pontas agudas ou partes pequenas;
- Não permita que as crianças toquem nas rodas ou fiquem perto enquanto o produto estiver em movimento;
- Nunca lave o produto com jato de água ou por imersão, simplesmente use um pano úmido com sabão neutro se necessário;
- Efetuar limpeza somente como recomendado, não use produtos químicos. Ex: Álcool e solventes.

## ESPECIFICAÇÕES TÉCNICAS

- Peso aproximado do produto - **7,500 kg.**
- Peso máximo suportado - **40 kg**
- Baterias LR44 tensão nominal - **1,5 V**



### ASSISTÊNCIA TÉCNICA

Para informações sobre a rede de assistência técnica, acessar: [www.brinquedosbandeirante.com.br](http://www.brinquedosbandeirante.com.br) ou ligar (11) 4674-7244.

## ATENÇÃO! BATERIAS NÃO RECARREGÁVEIS

- As pilhas não devem ser recarregadas.
- Diferentes tipos de pilhas e baterias novas e usadas não devem ser misturadas.
- Só devem ser usadas pilhas e baterias do tipo recomendado ou similar.
- As pilhas e baterias devem ser colocadas respeitando a polaridade.
- As pilhas e baterias descarregadas devem ser retiradas do brinquedo.
- Os terminais de uma pilha ou bateria não devem ser colocados em curto-circuito.

## GARANTIA LEGAL

Ao comprador original deste produto é conferida a garantia legal de 90 (noventa) dias prevista nos exatos termos do artigo 26 da Lei 8.078, de 11 de setembro de 1990, também conhecida como código de Defesa do Consumidor, prazo esse que será contado a partir da data da compra exposta na nota fiscal de venda ao consumidor. A garantia compreenderá a substituição do produto ou reparo de peças, à escolha da Brinquedos Bandeirante.

### I - A garantia será invalidada se:

- I.1. O produto for utilizado de maneira irregular ou inadequada às especificações técnicas e às recomendações de uso deste manual.
- I.2. O produto tiver sido objeto de: mau uso, maus tratos, descuidos, inclusive quanto ao tipo/local de uso e/ou de armazenagem.
- I.3. O produto tiver sido submetido a consertos, sem o exposto conhecimento e consentimento da Brinquedos Bandeirante.
- I.4. O produto for utilizado comercialmente ou em uso coletivo.
- I.5. O produto tiver sido adquirido de exposição e/ou mostruário, no estado.

### II - A garantia não cobre:

- II.1. Peças e/ou componentes que tenham sido danificados em consequência de acidente de transporte, manuseio, amassamentos, inclusive aqueles resultantes de atos de efeitos e/ou por catástrofes da natureza.
- II.2. Mau uso, golpes, choques, excesso de peso.
- II.3. Os acessórios do produto, e/ou danos causados a estes.
- II.4. Remoção e transporte do produto para consertos.
- II.5. Atendimento domiciliar.
- II.6. Montagem do produto por parte da Brinquedos Bandeirante ou de suas assistências técnicas (rede autorizada).

## OBSERVAÇÕES

- Não será considerado vício e/ou defeito de fabricação o desgaste normal de peças, alterações nos tratamentos de pintura, zincagem, etc;
- A Brinquedos Bandeirante não autoriza nenhuma pessoa física, jurídica ou entidade, a assumir, por conta própria, qualquer outra responsabilidade relativa à garantia deste produto, além daquelas aqui disciplinadas;
- A Brinquedos Bandeirante não autoriza, sob nenhuma hipótese, quaisquer alterações e/ou modificações deste produto;
- A Brinquedos Bandeirante se reserva o direito de colocar no mercado produto semelhante e/ou de melhor qualidade, enfim, de alterar as características gerais, técnicas e estéticas deste produto, sem prévio aviso;
- Para assegurar sua garantia, apresente a Nota Fiscal de compra ou esta garantia com o carimbo da loja, devidamente preenchida.

### A sua satisfação é a nossa maior alegria!

Acesse: [www.pesquisabandeirante.com.br](http://www.pesquisabandeirante.com.br) e responda a nossa pesquisa de satisfação. Sua avaliação em relação ao produto adquirido é muito importante e certamente contribuirá na evolução contínua dos nossos brinquedos cujo principal objetivo é a satisfação dos nossos pequenos usuários.



**SAC**

SERVIÇO DE  
ATENDIMENTO  
AO CONSUMIDOR

TEL.: 0(xx)11 4674-7244

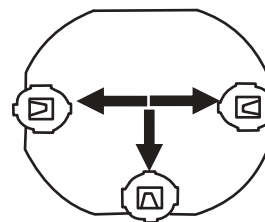
Horário de atendimento: de segunda a sexta-feira, das 08h00 às 17h00.

[www.brinquedosbandeirante.com.br](http://www.brinquedosbandeirante.com.br)  
(Seção: Fale Conosco)

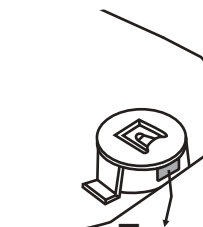
## TROCA DAS BATERIAS DO MÓDULO DE SOM (SOMENTE PARA REFERÊNCIA 476)



Com auxílio de uma chave phillips, retire o parafuso e a tampa para módulo.



Retire o módulo de som do guidão e retire as baterias do módulo de som.

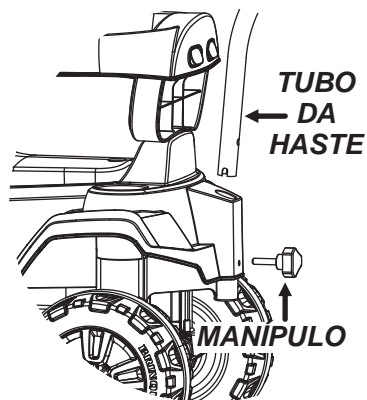


Trava

Encaixe as novas baterias LR 44 (sempre com o pólo positivo (+) para cima) e empurre a trava do suporte para baixo. Encaixe o módulo no guidão e fixe a tampa.

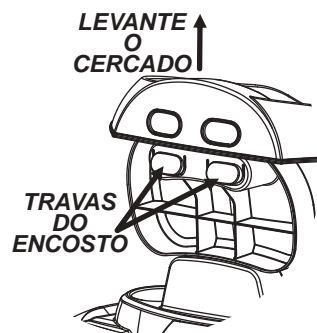
# INSTRUÇÕES DE UTILIZAÇÃO

## MONTAGEM DO CONJUNTO DA HASTE

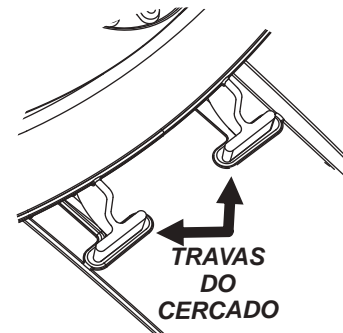
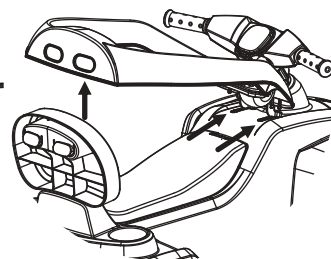


Insira a haste no orifício traseiro do corpo. Certifique-se de inseri-lo até o final. Por fim, fixe a haste no corpo com o manipulô.  
( Verifique periodicamente o aperto do manipulô e possíveis folgas)

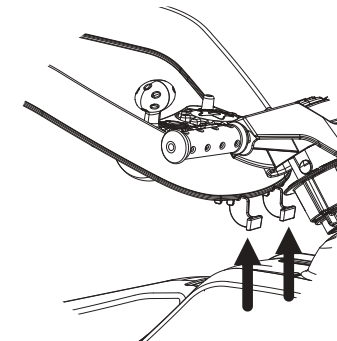
## REMOÇÃO DO CERCADO



Pressione as travas do encosto e levante o cercado.

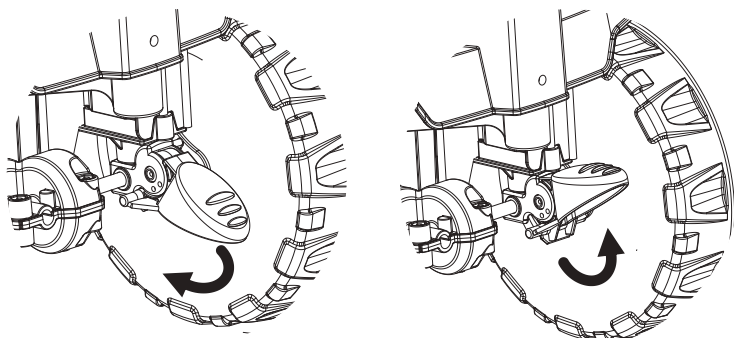


Certifique-se do alinhamento das travas no alojamento do corpo.



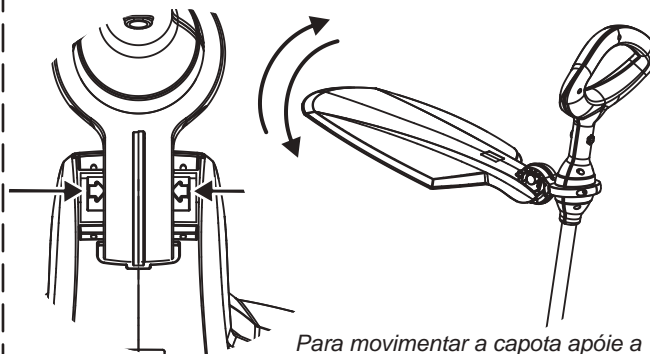
Remova o cercado (Para inserir novamente o cercado faça a operação inversa).

## UTILIZAÇÃO DO FREIO



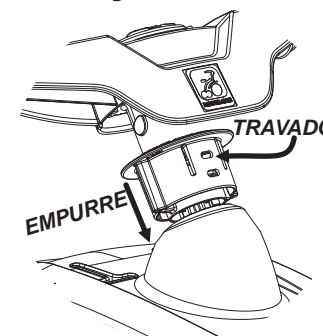
Pressione o pedal do freio posicionando-o para baixo para frear o veículo. Para colocar o veículo em movimento, faça a operação inversa, posicionando o pedal do freio para cima.

## UTILIZAÇÃO DA CAPOTA (SOMENTE PARA REFERÊNCIA 476)



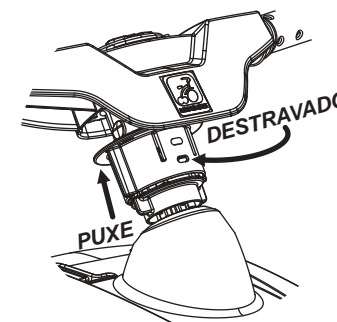
Para movimentar a capota apóie a capota com a mão, pressione os botões laterais da rótula e movimente a capota para cima ou para baixo. Ao soltar os botões a capota ficará travada.

## FUNÇÃO PEDAL



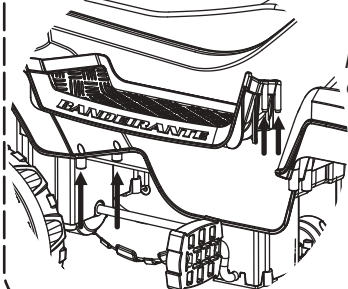
Empurre o engate para baixo para travar o guidão. (Observe que o engate deve ser alinhado ao suporte para que ambos possam ser encaixados). Neste caso, a direção será controlada pela criança movimentando o guidão.

## FUNÇÃO PASSEIO



Puxe o engate para cima para destravar o guidão. Neste caso, a criança deixa de ter o controle da direção pelo guidão e o adulto conduz o empurrando-o pela haste.

## REMOÇÃO DO APOIO DE PÉ



Pressione as duas extremidades do apoio de pé para cima, desencaixando os pinos do orifício de encaixe no corpo. (Para inserir novamente o apoio faça a operação inversa).