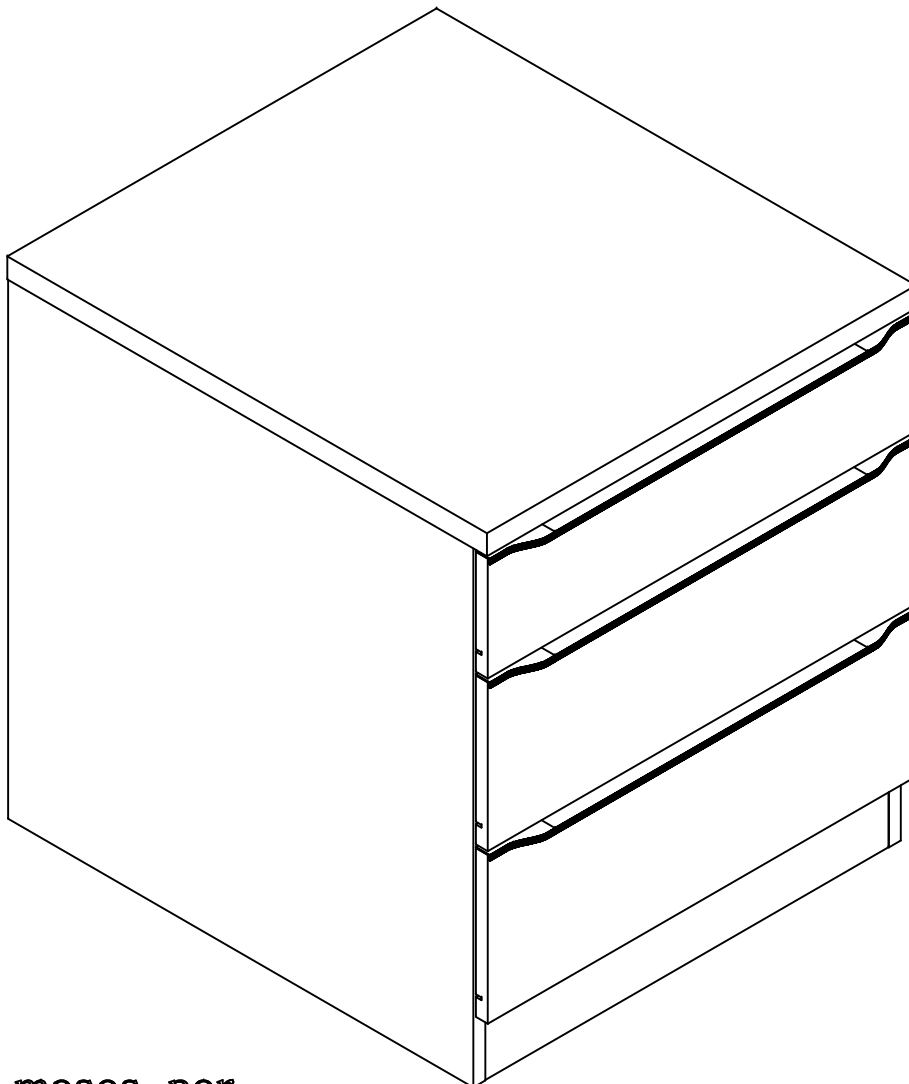


MANUAL DE MONTAGEM

Parabéns, você acaba de adquirir um produto Kappesberg!

A Kappesberg é uma marca que cresceu e se desenvolveu com a população brasileira e de todos os países para onde exporta, e ao longo destes anos participa do seu dia-a-dia. É por isso que o design hoje é parte da sua vida, a qualidade de cada móvel é um compromisso diário e a inovação vem para oferecer ao cliente a confiança nessa grande parceria.



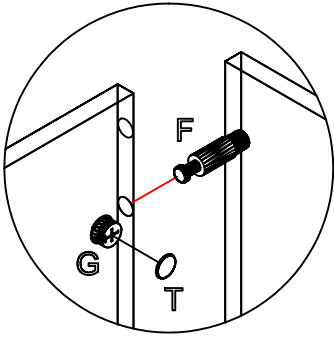
Garantia de 03 meses, por defeito de fabricação.

Lista de peças						
Código de assistência	Descrição	Quant.	Compr. (mm)	Larg. (mm)	Espes. (mm)	Caixa/ volume
01	Lateral direita	1	570	384	15	A
02	Lateral esquerda	1	570	384	15	A
03	Tampo	1	499	384	15	A
04	Rodapé frontal e traseiro	1	467	76	15	A
05	Lateral de gav. esquerda	1	350	80	15	A
06	Lateral de gav. direita	1	350	80	15	A
07	Cabeceira de gaveta	1	412	80	15	A
08	Lateral do gavetão esq.	2	350	140	15	A
09	Lateral do gavetão dir.	2	350	140	15	A
10	cabeceira do gavetão	2	412	140	15	A
11	Frente de gaveta menor	1	495	120	15	A
12	Frente de gaveta maior	2	495	184	15	A
13	Costas	2	487	255	3	A
14	Fundo de gaveta	3	425	348	3	A

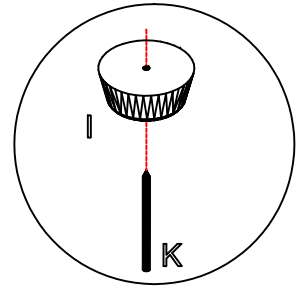
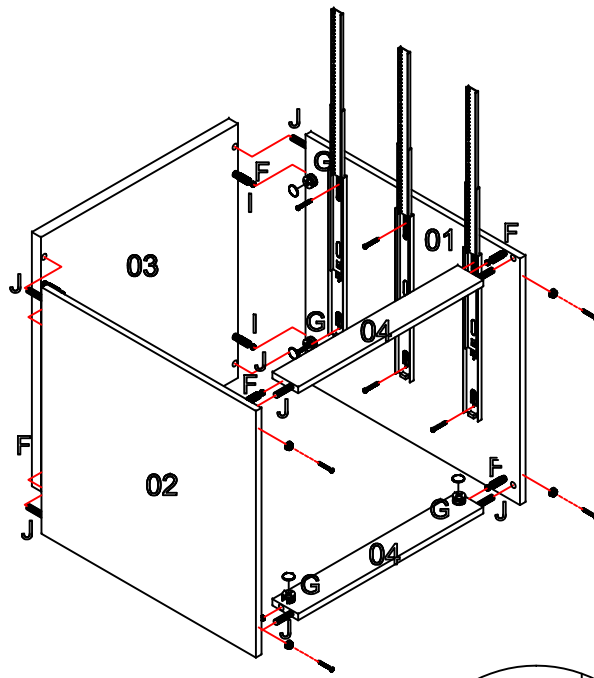
Ferragem			
	Código de assistência	Descrição	Quant.
A	226	Parafuso chato 4,0x40 bicromatizado	6
B	491	Parafuso chato 4,0x25 bicromatizado	6
C	5256	Parafuso chato 4,0x20 bicromatizado	6
D	4214	Parafuso chato 3,5x14 cabeça rebaixada	36
E	25827	Parafuso flange 3,5x14 zincado branco	18
F	30945	Minifix (parafuso)	14
G	30950	Minifix (tambor)	14
H	18458	Suporte triangular preto	6
I	1901	Sapata deslizadora preta	4
J	1802	Cavilha 6x30mm	28
K	149	Prego 13 x 15	4
L	107	Prego 10 x 10	33

M	41	Cola branca em bisnaga (10g)	1
N	40534	Batente de silicone incolor	6
O	40410	Etiqueta marca "Kappesberg Premium"	1
P	25449	Ponteira para puxador slim cromada	3
P	40401	Ponteira para puxador slim rose	3
Q	25444	Puxador alumínio slim 355mm	3
R	15247	Trilho telescópico life (35) 350mm	3
S	40855	Perfil "H" 467mm Branco	1
S	40854	Perfil "H" 467mm Branco	1
T	45014	Tapa furo adesivo BR 19mm	14
T	40392	Tapa furo adesivo Itapua 19mm	14
U	21461	Tapa furo adesivo BR 13mm	12
U	40391	Tapa furo adesivo Itapua 13mm	12



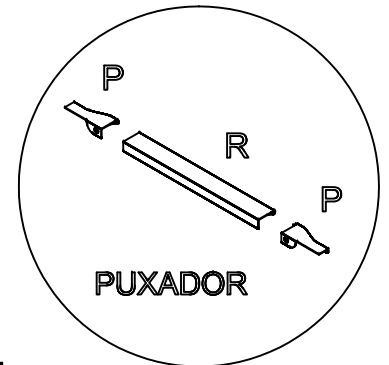
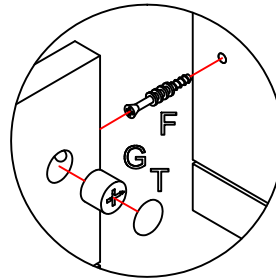
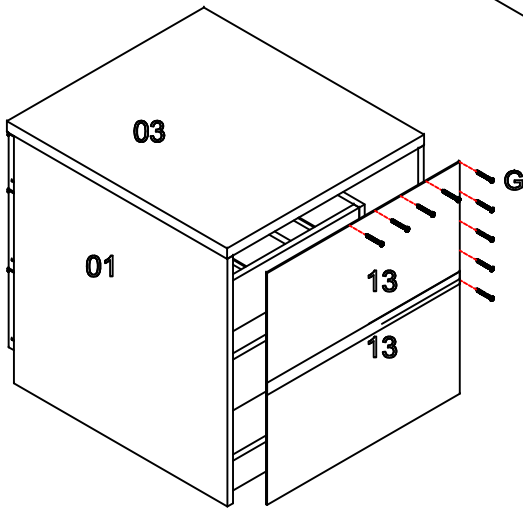


DETALHE MINIFIX



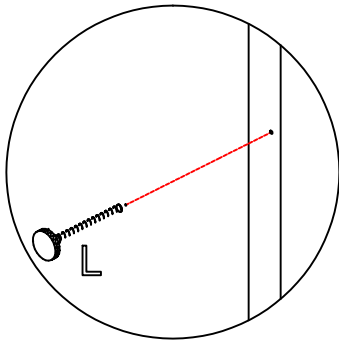
SAPATA

"Para unir um móvel no outro, deve ser usado o parafuso B."

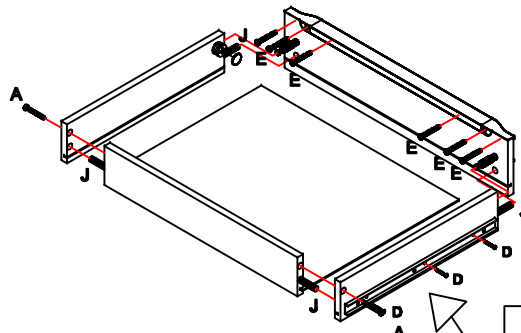


PUXADOR

"Obs: Colocar os parafusos da corredeja pelo lado e não por baixo."



FIXADOR DE COSTA



DETALHE DO SUPORTE DE GAVETA
ESTE DEVE SER FIXADO
ABAIXO DO FUNDO DE GAVETA
UM NA FRETE E UM ATRAS
APOS A GAVETA ESTAR MONTADA



GOTA DE SILICONE

