

L. A. PALADINI & CIA LTDA
 Av. das Nações, 2406 | Distrito Industrial II
 CEP.: 15502-030 | Voluporanga / SP
 Fone: (17) 3421-6729 | Fax: (17) 3421-6142
 Assistência Técnica: assistencia_luapa@hotmail.com
 www.luapa.com.br

Dimensões		
Altura	Profundidade	
1700mm	430mm	
Informações		
Área	M² demonstrado	Volume
85,000 kg	0,162 m²	6



CÓDIGO	ITEM	DESCRIÇÃO	MODELO	QDE	CORES							METAL					
					PRETO	CARV.	CAST.	TECA	WALNUT	CAST. WOOD	RUSTIC		BCO	CINZA CERUJ.			
9001004021	1	Puxador PZ 66Fto - Arco		09													X
9001004022	2	Puxador PZ 66Fto - Base		09	X												
9001002012	2	Parafuso Corrediça 3,5 x 12		146													X
9001002008	3	Parafuso Dobradilha 2,8 x 40		16													X
9001002022	4	Parafuso Fixação dos Pés 4,5 x 40		08													X
9001002028	5	Miniífix		16													X
9001004017	6	Porca Cilíndrica		16													X
9001002030	7	Prego 8 x 8		70													X
9001002003	8	Cavilha 6 x 30		114													X
9001004005	9	Cantoneira Metálica		18													X
9001004009	10	Dobradilha Invisível		04													X
9001006	11	Pés Penteadeira		08									008				X
9001004007	12	Corrediça 400mm		17													X
9001002023	13	Parafuso 5,0 x 45		22													X
9001007014	14	Suporte para Fundo de Gaveta		20													X
9001004018	15	Trava do Verso Quadro Esp.		02													X
9001004005	16	Cantoneira Zincada		04													X
9001002	17	Tapa Furo 16mm		08									038				X
9001002011	18	Parafuso 1/4 x 75		08													X
9001007012	19	Sapata 10mm		04													X
9008003230	20	Parafuso Allen M04		18													X
9001002015	21	Parafuso 3,5 x 25		08													X
9001007004	22	Divisor de Jotas		01													X

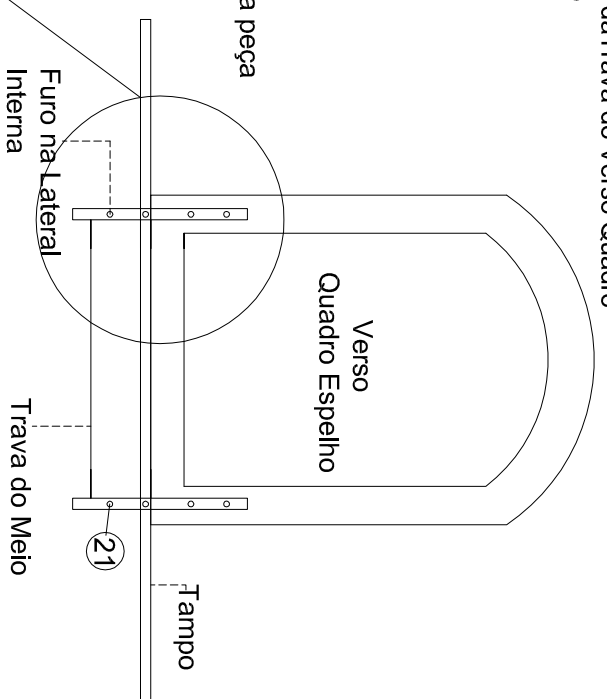
L. A. PALADINI & CIA LTDA
 Av. das Nações, 2406 | Distrito Industrial II
 CEP.: 15502-030 | Voluporanga / SP
 Fone: (17) 3421-6729 | Fax: (17) 3421-6142
 Assistência Técnica: assistencia_luapa@hotmail.com
 www.luapa.com.br

Dimensões		
Altura	Profundidade	
1700mm	430mm	
Informações		
Área	M² demonstrado	Volume
85,000 kg	0,162 m²	6

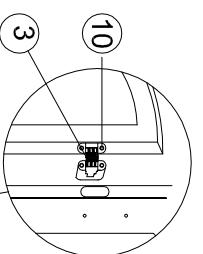


CÓDIGO	ITEM	DESCRIÇÃO	MEDIDA	QDE	CORES												
					CAST.	AVELÁ	CARV.	TECA	WALNUT	CAST. WOOD	RUSTIC	BCO	BEGE	CRU			
500010105019	A	Fdo Gaveta Mult.	0,558 x 0,303 x 0,003	01													
500010100019	B	Fdo Gaveta	0,398 x 0,398 x 0,003	08													
500013100019	C	Lateral Gaveta	0,385 x 0,140 x 0,015	16													
500008100019	D	Contra Fdo Gaveta	0,415 x 0,145 x 0,015	08													
500023101019	E	Tampo Sup.	1,599 x 0,450 x 0,018	01													
500005102019	F	Base Inf.	0,525 x 0,449 x 0,018	02													
500013046019	G	Lateral Esq. Ext.	0,665 x 0,415 x 0,015	01													
500013047019	H	Lateral Esq. Int.	0,665 x 0,415 x 0,015	01													
500013042019	I	Lateral Dir. Ext.	0,665 x 0,415 x 0,015	01													
500013043019	J	Lateral Dir. Int.	0,665 x 0,415 x 0,015	01													
500013105019	K	Lateral Gaveta Mult.	0,290 x 0,080 x 0,015	02													
500010050019	L	Fdo Gav. Cru	0,685 x 0,455 x 0,003	02													
500025084019	M	Trava do Meio	0,600 x 0,100 x 0,015	02													
500014041019	N	Orelha Dir.	0,710 x 0,248 x 0,018	01													
500014045019	O	Orelha Esq.	0,710 x 0,248 x 0,018	01													
500008105019	P	Contra Fdo Gaveta Mult.	0,574 x 0,080 x 0,015	01													
500011062030	Q	Frete Gaveta Peg.	0,450 x 0,162 x 0,015	08													
500011061030	R	Frete Gaveta Mult.	0,610 x 0,100 x 0,015	01													
500016006019	S	Pé Banqueta Dir.	0,450 x 0,060 x 0,036	02													
500016007019	T	Pé Banqueta Esq.	0,450 x 0,060 x 0,036	02													
500024008019	U	Trav. Gde Banqueta	0,420 x 0,080 x 0,018	02													
500024009019	V	Trav. Peg. Banqueta	0,310 x 0,080 x 0,018	02													
500003004019	W	Assento Banqueta (Quadro)	0,499 x 0,404 x 0,018	01													
500003005019	X	Assento Banqueta (Tapeçado)	0,402 x 0,308 x 0,015	01													
500020044019	Y	Quadro Espelho	0,905 x 0,660 x 0,018	01													
500010044019	Z	Fdo Espelho Cru	0,850 x 0,670 x 0,003	01													
500010085019	AA	Fdo Meio Balcão Pent.	0,615 x 0,480 x 0,003	01													

Detalhe da Trava do Verso Quadro Espelho

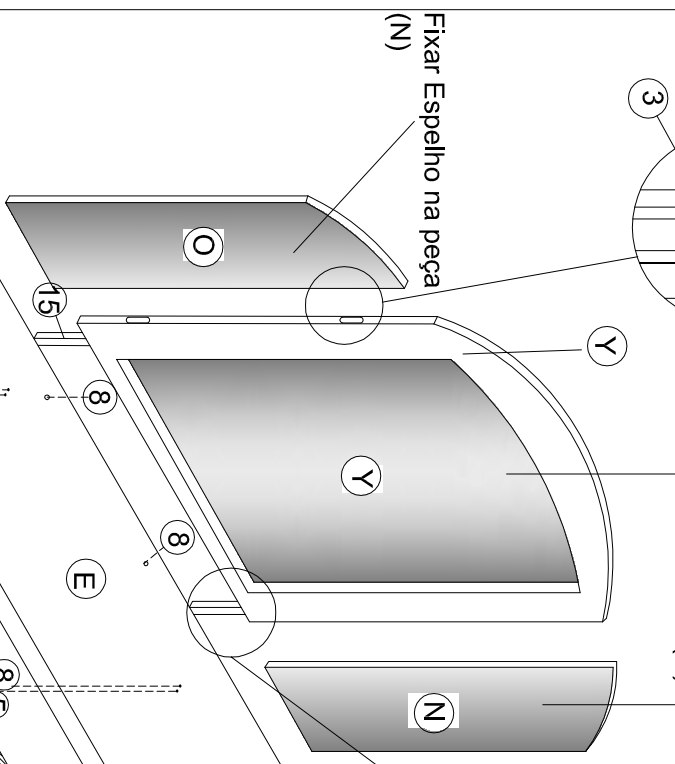


Detalhe da Dobradilha Orelha

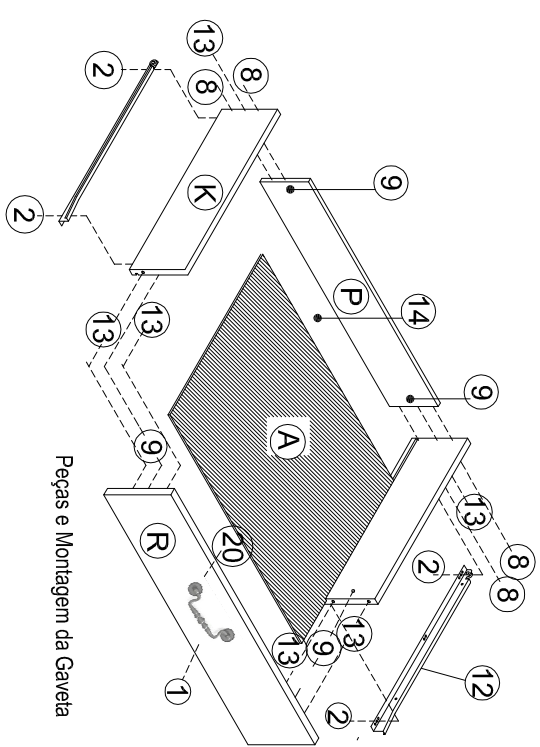
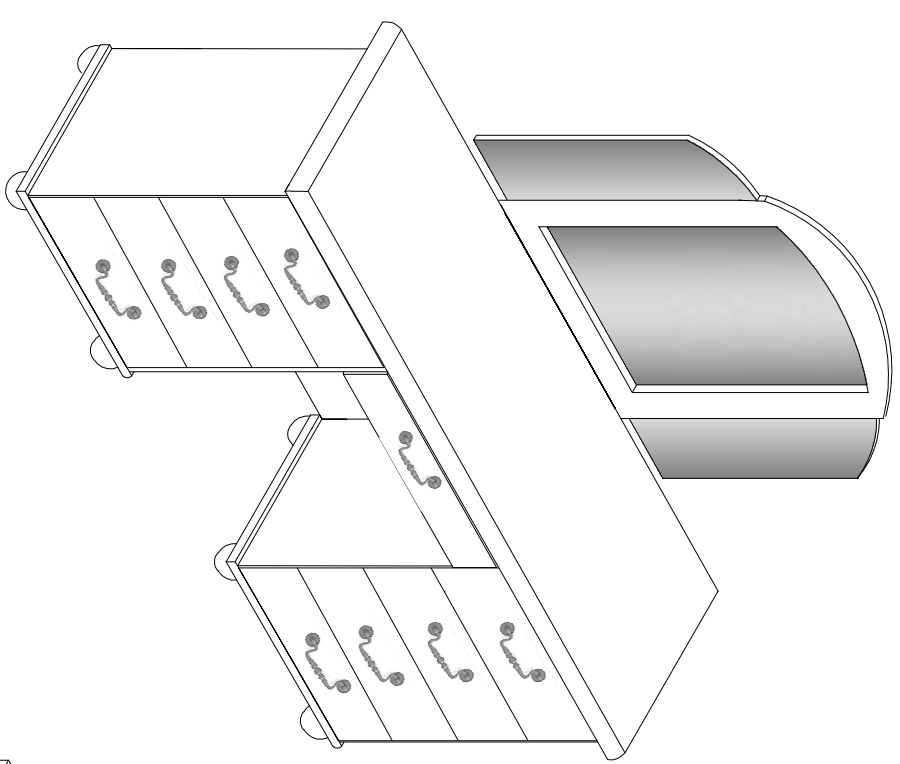
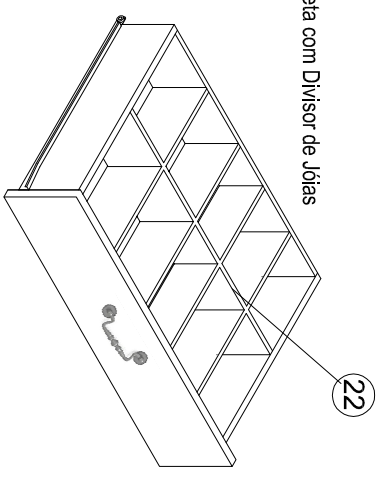


Encaixar Espelho (Y) na peça e fixar a peça (Z).

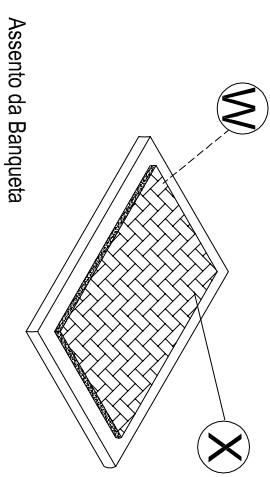
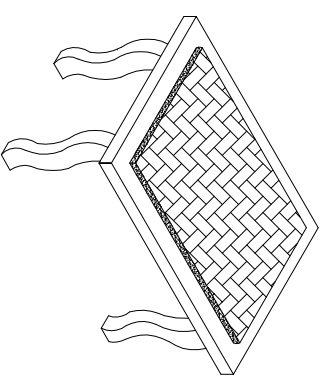
Fixar Espelho na peça (N)



Gaveta com Divisor de Joias

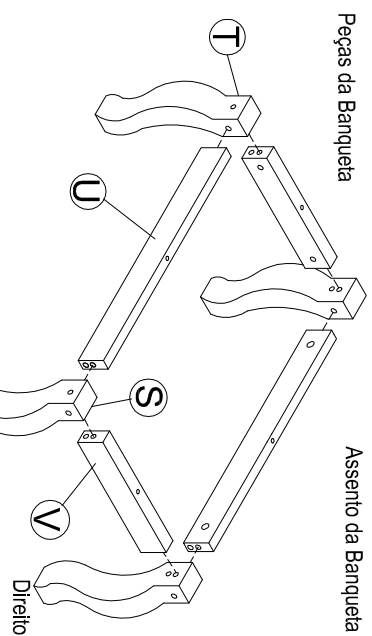


Peças e Montagem da Gaveta

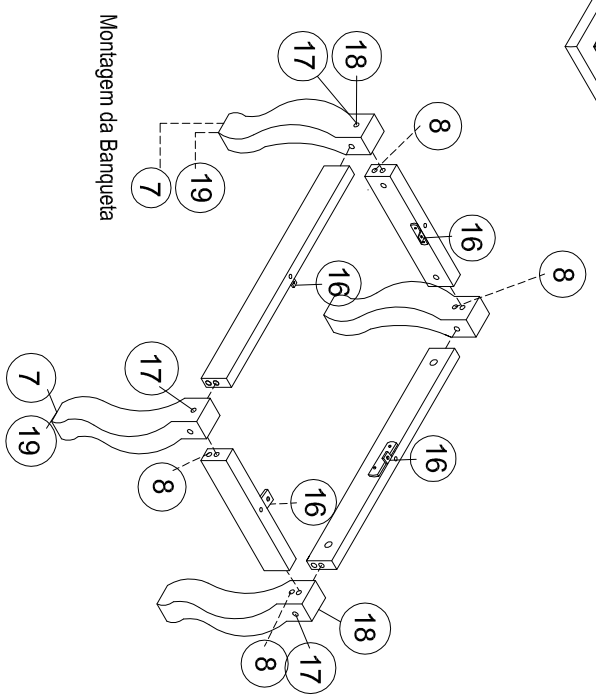


Assento da Banqueta

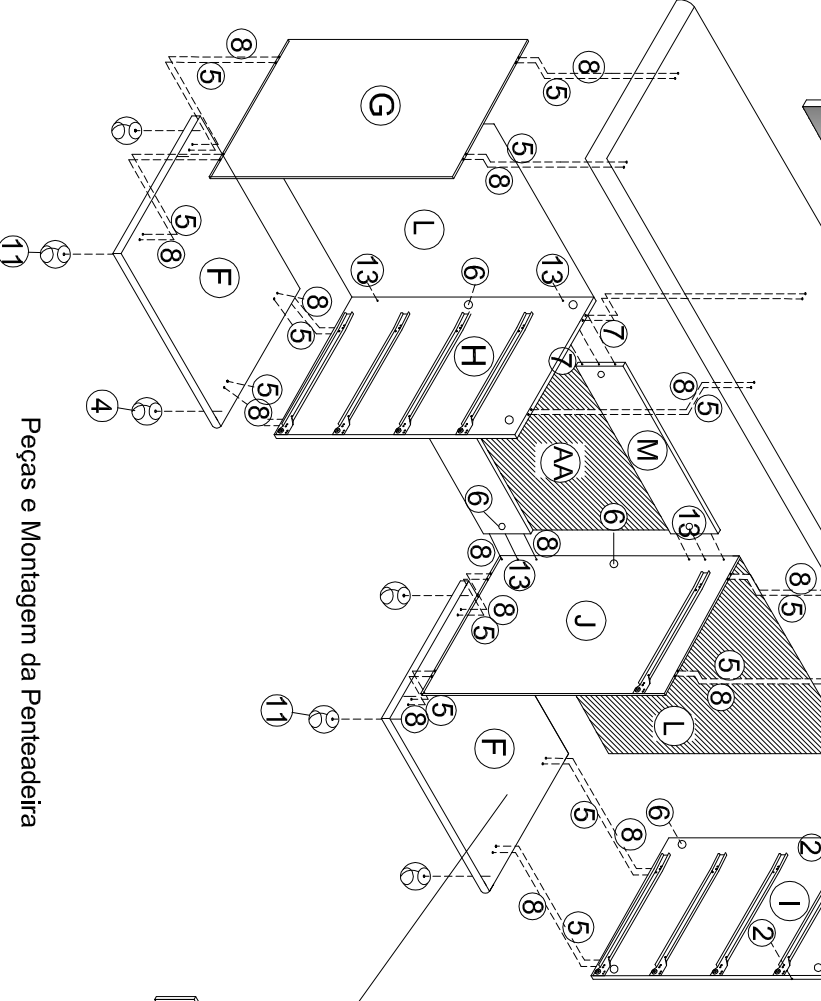
Peças da Banqueta



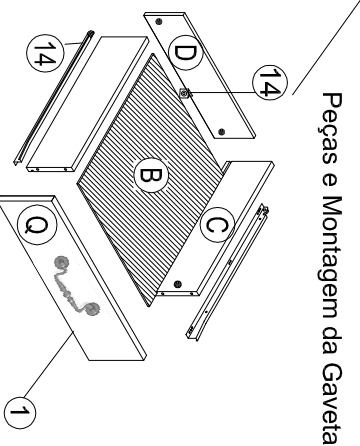
Esquerdo Direito



Montagem da Banqueta



Peças e Montagem da Penteadeira



Peças e Montagem da Gaveta