



A Melhor do Brasil

MANUAL DE FILTROS

INSTALAÇÃO

OPERAÇÃO

MANUTENÇÃO



SUJEITO A ALTERAÇÕES SEM PRÉVIO AVISO

ATENÇÃO: Antes de iniciar a utilização, leia este manual!

DUVIDAS SOBRE PRODUTO OU INSTALAÇÃO
ACESSE AO SITE: www.ourofino.com.br
OU LISTA DE TÉCNICOS CREDENCIADOS

ÍNDICE

Minuta do termo de garantia	03
1 – Características Gerais	04
1.1 – Válvula Multivia	05
1.2 – Tanque	05
1.3 – Meio Filtrante.....	05
2 – Dimensões	06
3 – Instalação.....	06
4 – Motobomba anti – choque.....	06
4.1 – Recomendações para instalação	07
4.2 – Ligação Elétrica da motobomba	07
4.3 – Recomendações importantes.....	08
5 – Seleção do Conjunto Filtrante	09
6 – Casa das Máquinas.....	09
7 – Posicionamento na Instalação.....	10
8 – Instalação Hidráulica	10
9 – Colocação de Areia no Filtro	11
10 – Operações Iniciais.....	12
10.1 – Retrolavar (ou lavar o filtro)	13
10.2 – Filtrar	13
10.3 – Recircular	15
10.4 – Enxaguar	16
10.5 – Drenar	16
10.6 – Fechar	17
10.7 – Aspirar Filtrando	17
10.8 – Aspirar Drenando	18
10.9 – Resumo Geral dos Dados Técnicos do Filtro	18
11 – Tratamento Químico da Água	19
12 – Manutenção.....	18
13 – Segurar	19

MINUTA DO TERMO DE GARANTIA

A OURO FINO garante este produto contra qualquer defeito de fabricação pelo prazo de dois (2) anos contados da data da emissão da nota fiscal de compra, desde que obedecidos os critérios técnicos e recomendados para instalação observadas as regras e princípios de hidráulica e elétrica. Apresente não inclui o motor que recebe garantia de um (1) ano dentro das mesmas condições acima estabelecidas. A OURO FINO não se responsabilizará caso a instalação tanto do filtro como do motor não tenha sido efetuada dentro dos padrões e normas técnicas ou em conflito com suas recomendações constantes do manual de instalação e uso dos respectivos produtos. Toda e qualquer anormalidade verificada nos produtos ora garantidos devem ser encaminhadas imediatamente à OURO FINO para que seus técnicos credenciados procedam a exame de constatação. Nenhuma pessoa estranha ou não autorizada pela OURO FINO poderá alterar as condições originais do produto e/ou instalação, sob pena da perda da garantia ora concedida. Em ocorrendo problemas não abrangidos pela presente garantia, ou surgidos após a expiração do prazo de cobertura desta, poderá a OURO FINO, a seu único e exclusivo critério, promover reparos ou consertos, sem com isso ter assumido qualquer responsabilidade pelo fato ou pelo produto, nos termos da legislação em vigor.

1 – CARACTERÍSTICA GERAIS

Os filtros OURO FINO são dimensionados para alta vazão. Seu leito de filtragem é constituído de areia de Quartzo, que facilita a remoção de materiais em suspensão, dando uma excelente purificação na água de sua piscina. O filtro OURO FINO compõe-se de:

1.1 - Válvula multivias

A função deste componente é possibilitar a seleção das 06 operações dispostas no filtro: filtrar, retrolavar, enxaguar, drenar, recircular e fechar.

1.2 - Tanque

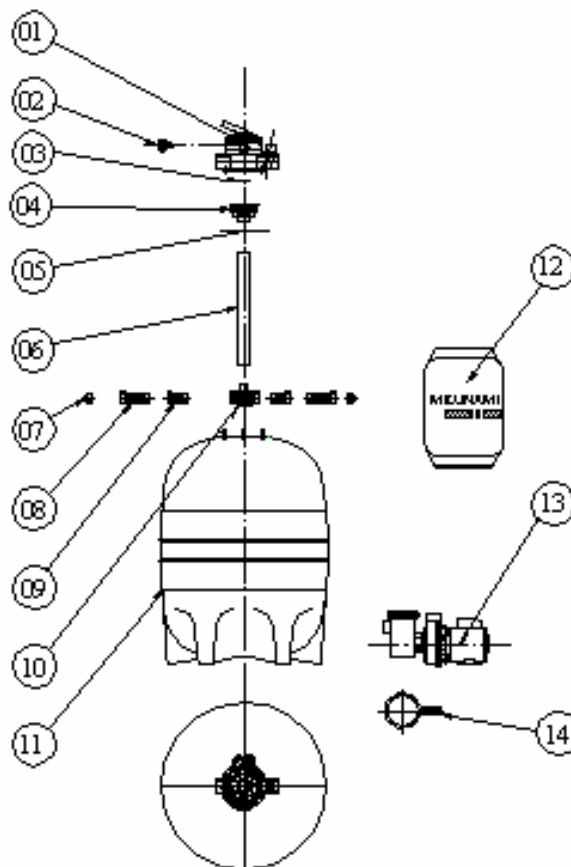
Os filtros Ouro Fino são rotomoldados, de polietileno, sem emendas e monobloco, garantindo uma alta resistência a tensões internas e totalmente à prova de corrosão.

1.3 - Meio filtrante

O meio filtrante dos filtros Ouro Fino é constituído por areia altamente qualificada, com granulometria apropriada, livre de carbonatos, terra e matéria orgânica.

A areia é colocada no interior do tanque até que o nível de areia alcance 15 cm da boca do filtro.

As dimensões dos filtros são indicadas a seguir, de acordo com seus modelos.



Figuras 1 - Componentes do Filtro

1	Válvula Seletora com 6 posições	8	Elemento Filtrante Maior
2	Manômetro	9	Elemento Filtrante Menor
3	Anel Oring	10	Distribuidor do elemento Filtrante
4	Cesto de aparas de pequenos resíduos	11	Tanque em material plástico de alta resistência à prova de corrosão e testado em altas pressões.
5	Junta de vedação	12	Areia de Quartzo
6	Tubo de PVC	13	Bomba em plástico ABS com fiberglass acoplada a pré-filtro com cesto e tampa transparente, com rosca e junta de vedação, acoplado ao motor elétrico (monofásico ou trifásico).
7	Tampão	14	Chave para pré-filtro

Tabelas 1 - Componentes do Filtro

2 - DIMENSÕES

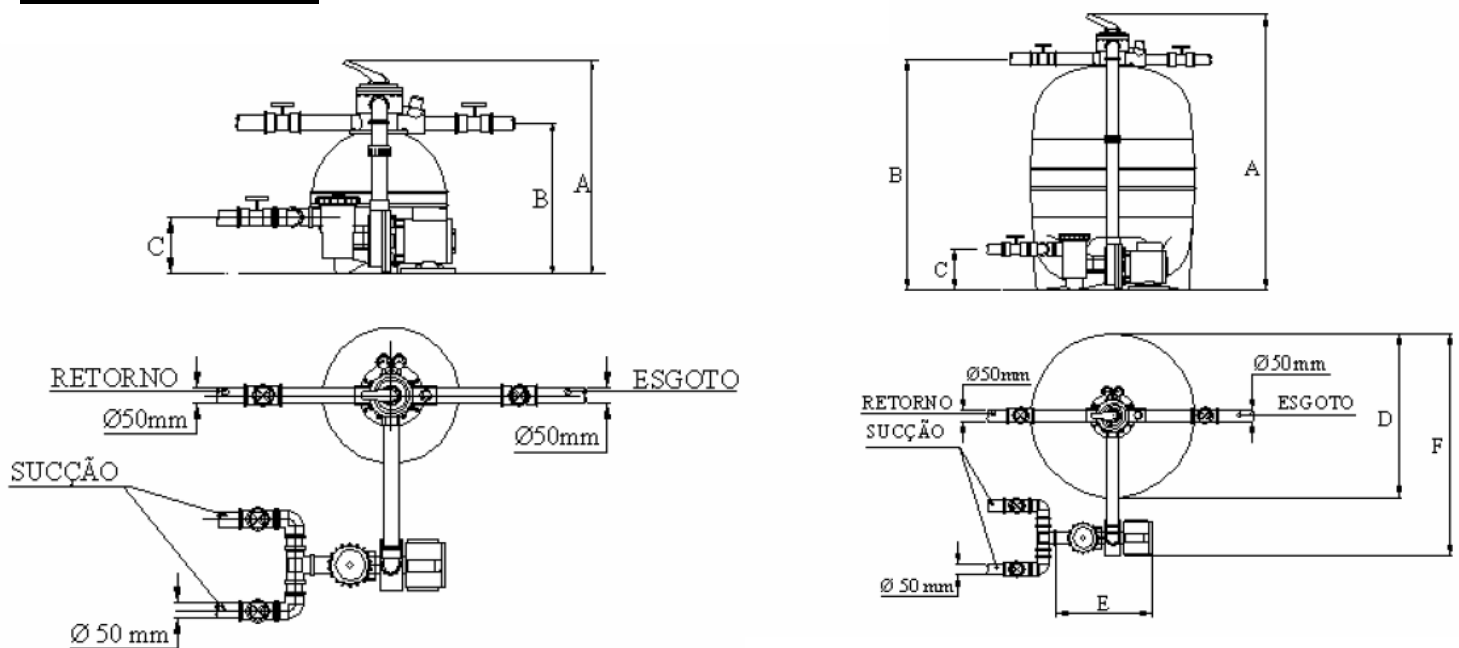


Figura 2 – Dimensionamento do Filtro

Filtro	Motobomba (CV)	Dimensões (mm)					
		A	B	C	D	E	F
FBP 12	1/4	510	340	230	345	500	655
FBP 14	1/3	615	445	230	401	500	711
FBP 16	1/2	640	470	230	452	540	762
FBP 20	3/4	860	690	230	519	540	829
FBP 24	3/4	1135	965	230	614	540	924
FBP 30	1	1235	1065	230	764	540	1074
FBP 36	1 1/2	1300	1130	230	907	590	1217

Tabela 2 – Dimensionamento do Filtro e Capacidade da Motobomba

3 - INSTALAÇÃO

Após a seleção do filtro e motobomba, e o reconhecimento dos principais componentes que formam o conjunto, a instalação pode ser iniciada. Leia atentamente as instruções contidas no manual do produto antes de iniciar.

Neste manual constam as informações básicas para o posicionamento e localização no ambiente de trabalho do filtro em conjunto com a motobomba, para que os equipamentos possam oferecer o máximo de rendimento, eficiência e segurança.

Os filtros tipo FBP foram projetados para operar em conjunto com as motobombas tipo BP, também de fabricação da Ouro Fino. A utilização de um equipamento de outra procedência poderá reduzir a eficiência dos filtros, e conseqüentemente, acarretará na perda da garantia de fabricação.

A instalação dos filtros FBP OURO FINO deve ser feita o mais próximo possível de sua piscina, em local com proteção, coberto, iluminado, seco e com acesso fácil para as operações e manutenção.

A bomba com pré-filtro deverá ser instalada abaixo do nível da piscina, de referência, ou no máximo a 1 metro acima do nível da mesma. Nestes casos, o ideal, será fazer uma base de concreto com nivelamento para apoiar o filtro (com a areia e água eles ficam bastante pesados).

Coloque a areia antes de instalar as tubulações nos bocais da válvula multivias.



Atenção: Recomendamos que as instalações elétrica e hidráulica sejam feitas por profissionais qualificados.

4 - MOTOBOMBA ANTI – CHOQUE

A OURO FINO equipa seus filtros para piscina com uma moderna bomba d'água, que segue padrões internacionais de segurança e higiene.

É totalmente anti-choque, pois é fabricada com material plástico de engenharia de forma a não permitir o contato d'água com as partes metálicas do motor elétrico, sendo que no caso extremo da ocorrência de curto circuito o usuário estará protegido.

4.1 - RECOMENDAÇÕES PARA INSTALAÇÕES ELÉTRICAS

A instalação elétrica deverá ser feita por profissional qualificado, o qual verificará se a motobomba está de acordo com a voltagem de sua região.

Nunca deixe de fazer o aterramento da mesma, conforme normas vigentes. Sugerimos que os fios atinjam a carcaça da motobomba por meio de conduíte de plástico flexível de diâmetro 3/4". Aconselhamos que se faça uma linha separada direta do quadro de entrada à motobomba.

- ✓ Mantenha a linha de força desligada quando estiver manipulando a motobomba ou fazendo as instalações.
- ✓ Não retire a tampa traseira do motor.
- ✓ Não retire a tampa dianteira da motobomba.

Siga corretamente as recomendações acima, em caso de dificuldades contate nosso Atendimento ao Cliente.

- ✓ Esta motobomba é apenas para uso dos filtros para piscina.
- ✓ Falhas causadas pela inobservância das recomendações acarretam em perda da garantia.

4.2 - LIGAÇÃO ELÉTRICA DA MOTOBOMBA

Todo motor requer chave disjuntora ou chave seccionada dotada de fusíveis, para motores trifásicos torna-se indispensável o uso de chave magnética.

A ligação elétrica entre o motor e os cabos de ligação, deve seguir as informações que estão contidas nas plaquetas de identificação do motor, e o esquema que a segue.

Depois de completada a instalação elétrica, verifique o sentido de rotação do eixo, acionando e desligando imediatamente o motor. O sentido correto é horário, quando a motobomba é vista por trás do motor, caso necessite altera-lo, proceda da seguinte forma:

- ✓ Motores trifásicos: inverta a ligação de dois fios.
- ✓ Motores monofásicos: conforme indica a amperagem na plaqueta do motor. Antes de qualquer providência quanto à instalação elétrica, verifique a distância do quadro de energia até a motobomba. Verifique se a rede está de acordo com a norma NBR5410 e dimensione os cabos elétricos conforme as tabelas a seguir.

Modelo	Potência	Distância [m]			
		10 a 30	30 a 50	50 a 70	70 a 100
		Bitola dos cabos de ligação [mm ²]			
BP-0	1/4	2,5	2,5	2,5	4,0
BP-1	1/3	2,5	2,5	4,0	6,0
BP-2	1/2	2,5	4,0	4,0	6,0
BP-3	3/4	2,5	6,0	6,0	10,0
BP-4	1	4,0	6,0	10,0	16,0
BP-5	1.1/2	6,0	10,0	10,0	16,0
BP-6	2	6,0	10,0	10,0	25,0

Tabela 4 - Sistema de Ligação para 110V

Modelo	Potência	Distância [m]			
		10 a 30	30 a 50	50 a 70	70 a 100
		Bitola dos cabos de ligação [mm ²]			
BP-0	1/4	1,5	1,5	1,5	1,5
BP-1	1/3	1,5	1,5	1,5	1,5
BP-2	1/2	1,5	1,5	1,5	1,5
BP-3	3/4	1,5	1,5	2,5	2,5
BP-4	1	1,5	1,5	2,5	4,0
BP-5	1.1/2	1,5	2,5	4,0	4,0
BP-6	2	1,5	2,5	4,0	4,0

Tabela 5 - Sistema de Ligação para 220V

Modelo	Potência	Distância [m]			
		10 a 30	30 a 50	50 a 70	70 a 100
		Bitola dos cabos de ligação [mm ²]			
BP-0	1/4	1,5	1,5	1,5	1,5
BP-1	1/3	1,5	1,5	1,5	1,5
BP-2	1/2	1,5	1,5	1,5	1,5
BP-3	3/4	1,5	1,5	1,5	1,5
BP-4	1	1,5	1,5	1,5	1,5
BP-5	1.1/2	1,5	1,5	1,5	2,5
BP-6	2	1,5	1,5	1,5	2,5

Tabela 6 - Sistema de Ligação para 220V trifásico

4.3 – RECOMENDAÇÕES IMPORTANTES

Registros, válvulas e conexões devem permitir a retirada de filtros e motobombas e impossibilitar a perda de água pelo esgoto.

Instalar no mínimo dois dispositivos para executar a sucção, já que, esta tarefa não pode ser feita por apenas um dispositivo por motivo de segurança.

- ✓ Nas conexões em curva, utilizar curvas e não cotovelos.
- ✓ As conexões do sistema (válvula/motobomba/piscina) devem ser feitas por tubo de PVC, colocados de acordo com a recomendação do fabricante da mesma. Para perfeita aderência, lixe ligeiramente a parte externa do tubo e interna da conexão, para então, aplicar a cola e embutir o tubo.

- ✓ Muito cuidado com o excesso de cola ao instalar as uniões nos bocais da válvula ou da bomba. O acúmulo de cola poderá danificar o distribuidor da válvula do filtro ou as peças internas da motobomba.
- ✓ Ao instalar um aquecedor de piscina, recomendamos a instalação de uma outra motobomba que trabalhe sozinha com o aquecedor; pois o mesmo é instalado na tubulação de retorno da piscina, logo após a válvula do filtro; por esse motivo terá a sua vida útil comprometida pelo excesso de pressão e retenção de água.
- ✓ Também é aconselhável que se faça um sistema “by-pass” entre a tubulação de entrada e saída do trocador de calor, diretamente com a rede de esgoto.
- ✓ Os registros utilizados devem ser preferencialmente de esferas.

5 - SELEÇÃO DO CONJUNTO FILTRANTE

Para dimensionar corretamente o filtro e a motobomba a serem utilizados, considere os seguintes dados: volume da piscina, suas profundidades, a classificação quanto à utilidade, e o tempo máximo de filtragem da água, de acordo com a norma NBR 10.339, da ABNT. Através destes dados siga as tabelas e selecione o filtro.

6 - CASA DAS MÁQUINAS

O local onde deve ser instalado a motobomba e o filtro é chamado de *casa de máquinas*, um recinto coberto e parcialmente fechado, onde estão instalados todos os registros que comandam o fluxo de água do tanque da piscina. Este recinto deve possuir em sua base, um dreno para evitar acúmulo de água que por ventura venha ocorrer em eventuais manutenções no sistema. O mais importante é que o local seja seco, ventilado e livre de intempéries que diminuam a vida útil do equipamento.



Figura 3 – Casa de Máquina

7 - POSICIONAMENTO NA INSTALAÇÃO

O filtro e a motobomba são equipamentos que devem ser posicionados em local próximo da piscina para diminuir as perdas na tubulação de sucção da bomba.

Uma perda elevada pode exigir uma motobomba de maior potência. A bomba deve ser instalada preferencialmente abaixo do nível da água da piscina (afogada), podendo ser colocada, por ser auto-escorvante, até 1m acima do nível da água.

É imprescindível a colocação de válvulas, registros e uniões, em pontos adequados da tubulação, para permitir a remoção para limpeza do cesto do pré-filtro, ajustar as vazões de filtração, retrolavagem e aspiração; e possibilitar a retirada dos equipamentos para manutenção.

8 - INSTALAÇÃO HIDRAÚLICA

A tubulação de saída do esgoto e retorno para piscina deverão ter no mínimo 0,90m de comprimento livre. Deve-se evitar o uso de cotovelos, dando preferência ao uso de curvas 90°.

As entradas e saídas da válvula multivias são de 50mm soldáveis para facilitar a instalação. Por isso, deve-se prever em todas as ligações feitas no filtro e na motobomba, o uso de uniões para permitir manutenção do equipamento.

É obrigatório a instalação de no mínimo 2 ralos de fundo em qualquer piscina interligados ao skimmer, independente do formato ou tamanho. A velocidade máxima nos drenos não deverá ultrapassar 0,6m/s. Nos casos em que esta velocidade é ultrapassada, deve-se instalar 3 ou mais drenos interligados, ou seja, a quantidade necessária.

Toda instalação hidráulica em piscinas deverá seguir as normas que constam na norma NBR 10.339. Seguir a norma, bem como, os tópicos de procedimentos citados neste manual é uma questão de segurança. A empresa não se responsabiliza por instalações que estejam em desconformidade com o que estiver prescrito na norma, que podem acarretar desde danos à equipamentos e acessórios, até acidentes graves.

9 - COLOCAÇÃO DE AREIA NO FILTRO

CARGA DE AREIA						
FBP 12	FBP 14	FBP 16	FBP 20	FBP 24	FBP 30	FBP 36
20	40	60	100	160	200	280

Tabela 3 – Carga de Areia Conforme Filtro

Para a colocação da areia no filtro, siga as seguintes instruções:

- 1) Retire a válvula multivias, soltando as porcas que prendem-na ao filtro.
- 2) Tampe o tubo interno com um plástico evitando que a areia caia no sistema filtrante.
- 3) Coloque água até o meio do filtro.
- 4) Coloque a areia lentamente, nivelando até 15 cm da boca do filtro.
- 5) Retire o plástico do tubo, limpe a areia da boca do filtro e da junta de borracha. Coloque a válvula, fixando-a ao filtro deixando-a bem apertada.
- 6) A tubulação da piscina e da instalação do filtro deve ser em PVC de 50 mm.
- 7) Os bocais da válvula são rosqueados (50 mm).
- 8) Siga o desenho abaixo para instalar as tubulações.
- 9) O recalque da bomba deverá ser conectado com a posição descrita na válvula (bomba).
- 10) O retorno da água tratada deverá ser ligado ao retorno da válvula.
- 11) O bocal esgoto da válvula multivias, será ligado com a rede de esgoto, da piscina, cuidando-se para ligá-la ao esgoto primário, para evitar contaminações.
- 12) Sempre utilize registro e uniões plásticos (registro tipo esfera)
- 13) Verifique se a energia está de acordo com a plaqueta de identificação no motor.
- 14) Acabando a instalação, numere os registros de 1 à 6.
- 15) Observar a seqüência da instalação conforme desenho.

10 - OPERAÇÕES INICIAIS

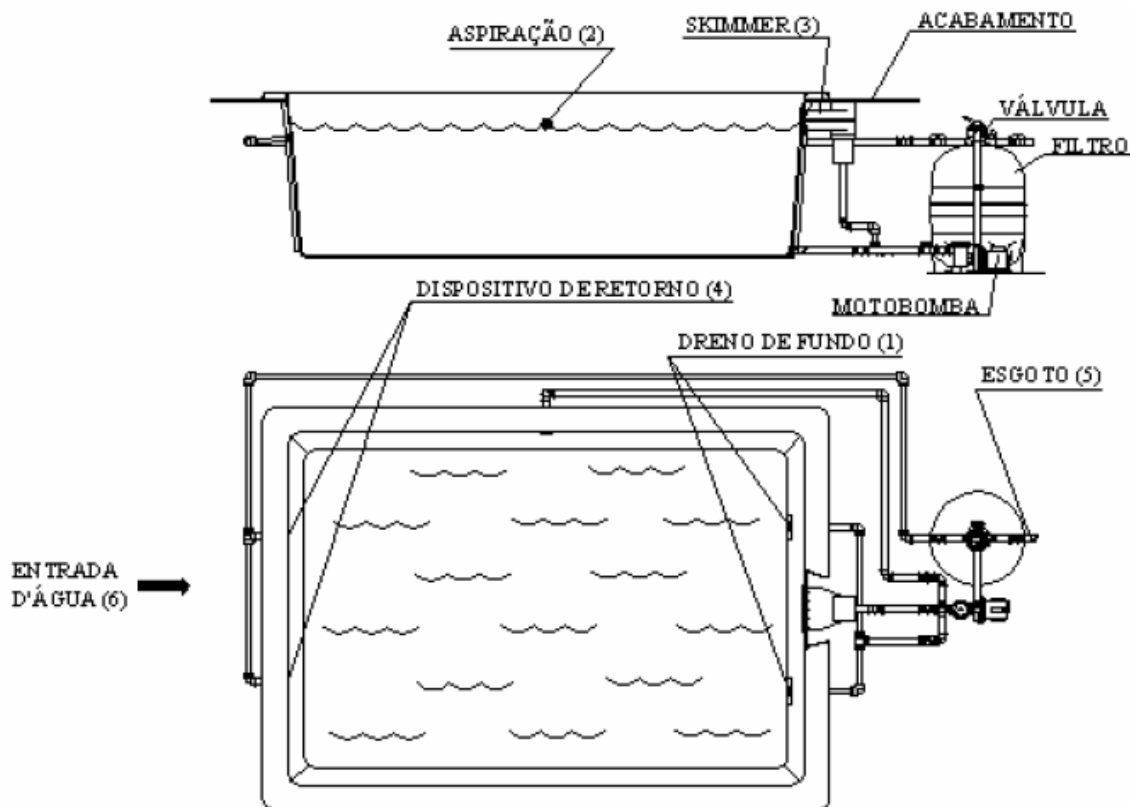


Figura 3 – Modelo de Instalação

1	Dreno de Fundo	4	Dispositivo de retorno
2	Aspiração	5	Esgoto
3	Skimmer	6	Entrada de água

Tabela 4 – Pontos principais da instalação

Após carregar o filtro com a areia de quartzo, é necessário efetuar a lavagem da mesma, procedendo da seguinte maneira:

- ✓ Abrir registro 1 e 5.
- ✓ Fechar registro 2, 3 e 4.
- ✓ Válvula na posição retrolavar.
- ✓ Ligar a motobomba por 4 minutos. Desligue.
- ✓ Coloque a alavanca na posição filtrar.

10.1 - RETROLAVAR (ou lavar o filtro)

Este procedimento deve ser feito 2 vezes por semana.

- ✓ Abrir os registros 1 e 5.
- ✓ Fechar os registros 2, 3 e 4.
- ✓ Alavanca da válvula na posição retrolavar.
- ✓ Tempo de retrolavagem: 02 minutos.

A operação retrolavar deverá realizar-se quando o meio filtrante (areia) estiver saturado por acúmulo de sujeira. Isto ocorrerá após diversos ciclos de filtragem da água. O sinal mais evidente de que a areia está saturada é a diferença entre os manômetros de a válvula multivias superar 0,5kgf/cm².

A água irá fazer o caminho inverso dentro do filtro e, ao invés de retornar para a piscina, será jogada no esgoto. Deverá durar até que a água vista no visor se torne clara novamente.

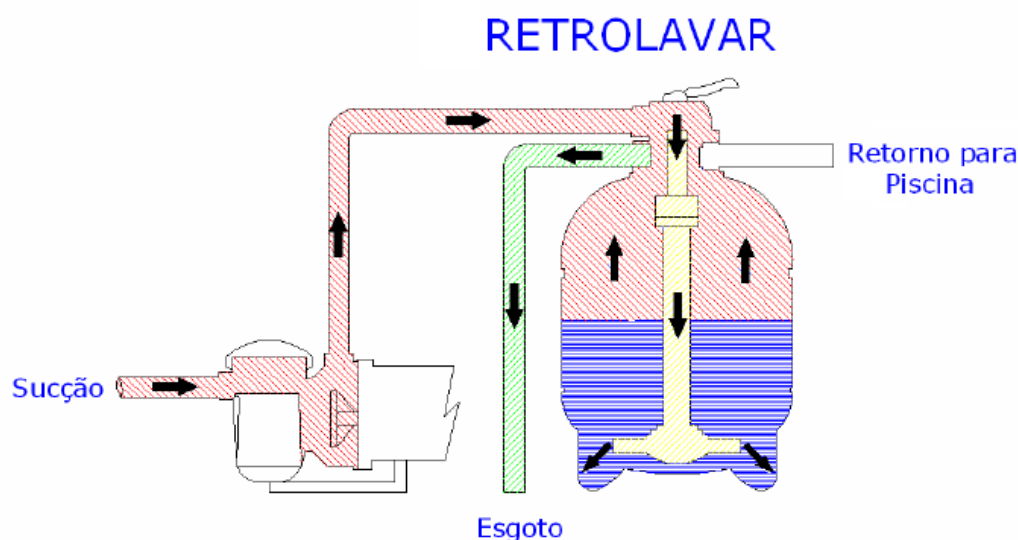


Figura 4 – Fluxo da operação retrovalar

10.2 - FILTRAR

- ✓ Abrir os registros 1, 3 e 4.
- ✓ Fechar os registros 2 e 5.
- ✓ Alavanca da válvula na posição filtrar

A operação filtrar é realizada quando há necessidade de retirar o acúmulo de sujeira do interior da PISCINA, sem possibilitar o retorno da mesma à água, bem como, mantê-la sempre limpa e cristalina.

A operação inicia-se com aspiração da água, por meio da sucção da bomba proveniente de dispositivos, drenos instalados na piscina. Após a sucção, a água atravessa a válvula seletora e é distribuída no meio filtrante através do cesto defletor, onde as impurezas são captadas pela areia. Desta forma, a água infiltra nas crepinas para sair do filtro e retornar a piscina já límpida

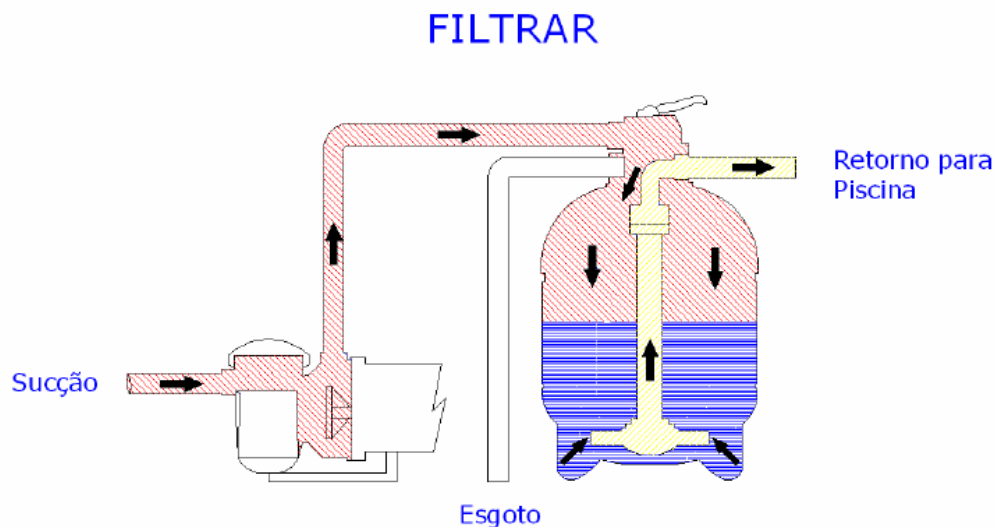


Figura 5 – Fluxo da operação de filtrar

O tempo de filtragem indica o nº máximo de horas pela qual toda água da PISCINA deverá circular pelo meio filtrante para desenvolver seu ciclo de filtragem.

O tempo máximo de filtragem é determinado de acordo com a profundidade da piscina e a classificação da mesma, o modelo. Quanto menor o tempo, maior e mais eficiente deve ser a capacidade do conjunto bomba/filtro para que a filtragem não ultrapasse o seu tempo máximo.

Obs.: Quando a pressão do manômetro chegar a 1.5 bar ou 2.1 psi, deve se realizar a retrolavagem.



Figura 6 – Posicionamento dos Manômetros

10.3 - RECIRCULAR

Quando for preciso colocar mistura de produtos químicos.

Nesta posição a passagem da água passa diretamente da bomba para a piscina, sem passar pelo filtro.

- ✓ Abrir os registros 1, 3 e 4.
- ✓ Fechar os registros 2 e 5.
- ✓ Colocar a alavanca da válvula na posição de recircular.

Esta operação é realizada quando há necessidade de misturar de forma homogênea os produtos químicos despejados na água da piscina, logo após a sua adição. Nela a água passará direto pela válvula, sem entrar no filtro e retornará para a piscina.

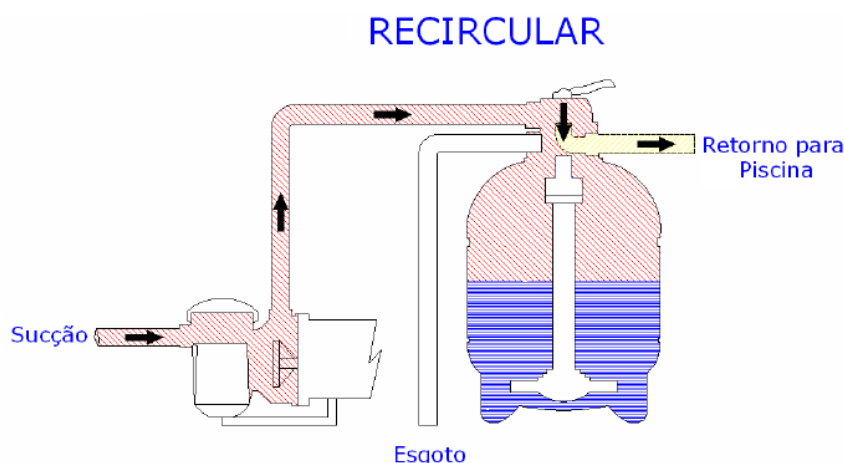


Figura 7 – Fluxo operação de recircular

O tempo deverá ser em função do produto que estiver sendo utilizado na piscina. Diminuem a vida útil dos equipamentos.

Filtro	Motobomba (CV)	Vazão Nominal (m ³ /h)	Potência Nominal (Kw)	Tempo de Recirculação (h)				
				2	4	6	8	12
				Volume da Piscina (m ³)				
FTP 12	1/4	3,2	0,18	6	13	19	26	38
FTP 14	1/3	4,5	0,24	9	18	27	36	54
FTP 16	1/2	7,5	0,37	15	30	45	60	90
FTP 20	3/4	9	0,55	18	36	54	72	108
FTP 24	3/4	10,3	0,55	21	41	62	82	124
FTP 30	1	12,5	0,75	25	50	75	100	150
FTP 36	1 1/2	17	1,1	34	68	102	136	204

Tabela 4 – Parâmetros da Recirculação

10.4 - ENXAGUAR

- ✓ Para evitar que após a retrolavagem a água retorne à piscina com aspecto turvo, colocar a alavanca da válvula na posição enxaguar.
- ✓ Abrir registros 1 e 5.
- ✓ Fechar registros 2, 3 e 4.

Esta operação deve ser realizada após a retrolavagem, já que a mesma consiste em retirar qualquer resíduo que esteja dentro do tanque, principalmente nas crepinas, e na válvula e assentar a areia. Através do visor de retrolavagem, observa-se o aspecto da água que sai do enxágüe, onde a água deve mostrar-se tranpiscinarente, sendo que o tempo de duração desta operação não deve ultrapassar a 1 minuto. A água irá entrar e sair do filtro da mesma forma que na filtragem, porém não retornará para a Piscina e sim para o esgoto, como na retrolavagem.

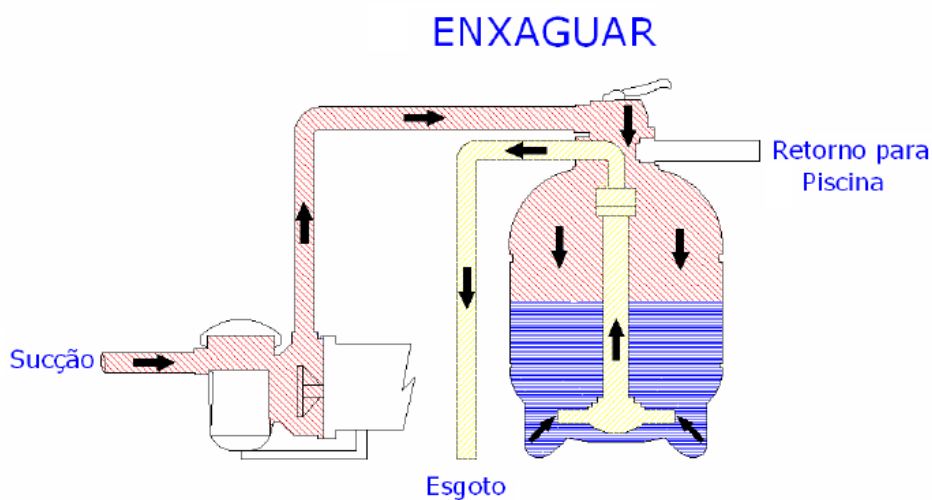


Figura 8 – Fluxo da operação de enxágüe

A configuração dos registros para o enxágüe é a mesma da operação de retrolavagem.

10.5 - DRENAR

- ✓ Fechar registros 2 e 3.
- ✓ Colocar a alavanca da válvula na posição drenar.
- ✓ Esta posição é utilizada para esvaziar a piscina totalmente.
- ✓ Ligar a motobomba.

Esta operação é realizada quando há necessidade de esvaziar a Piscina, ou quando a água estiver extremamente suja, por motivo de decantação através de produtos químicos ou por acúmulo natural de sujeira. Estas são situações em que deve ser utilizado o bom senso para que a

aspiração com excesso de sujeira não passe pelo filtro, para não saturar o sistema, e sim, seja despejada no esgoto.

Caso necessite esvaziar a Piscina, somente o dreno deve executar a sucção e a Piscina não pode ser utilizada por banhistas. A água passará direto pela válvula, sem entrar no filtro, sendo despejada diretamente no esgoto.

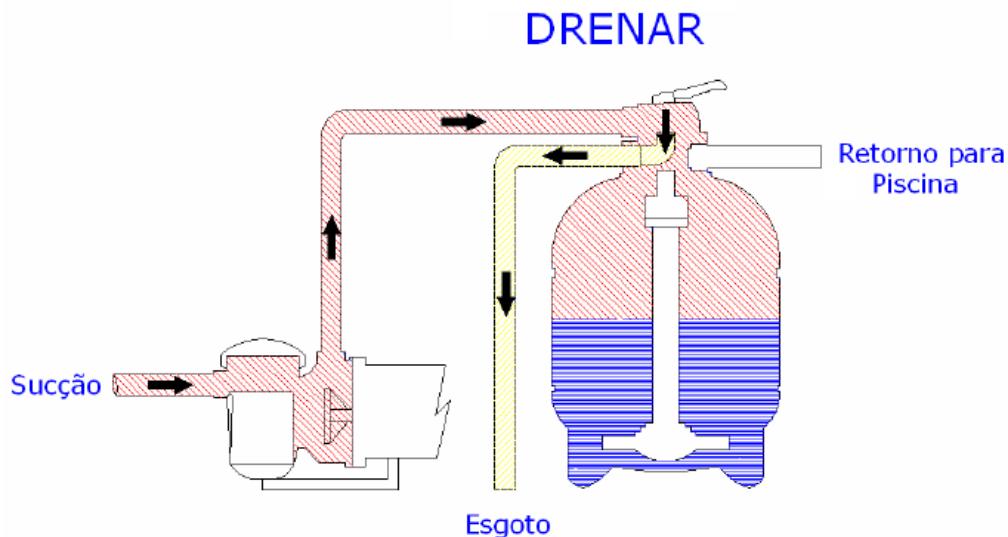


Figura 9 – Fluxo da operação drenar

10.6 - FECHAR

Fechar registros 1, 2, 3, 4, 5 e 6.

Colocar a alavanca da válvula na posição fechado.

Utilizado para proceder à limpeza do pré-filtro.

Na posição fechado, a passagem da água do filtro para a motobomba é interrompida.

Obs.: Somente com a motobomba desligada.

Esta operação tem o intuito de testar os equipamentos que trabalham em conjunto com o filtro como a tubulação hidráulica, bomba e o próprio filtro. O tempo máximo de duração não pode ultrapassar a 30 segundos.

10.7 - ASPIRAR FILTRANDO

- ✓ Utilizado quando tiver pouca sujeira no fundo da piscina ou a sedimentação não for por decantação.
- ✓ Abrir registros 2 e 4.
- ✓ Fechar registros 1, 3 e 5.
- ✓ Colocar a alavanca da válvula na posição filtrar.

10. 8 - ASPIRAR DRENANDO

- ✓ Utilizar após decantação com produtos químicos (sulfato, barrilha ou floculante).
- ✓ Abrir registros 2 e 5.
- ✓ Fechar registros 1, 3 e 4.

Obs.: Trocar a areia do filtro a cada 02 (dois) anos.

10. 9 – RESUMO GERAL DOS DADOS TÉCNICOS DO FILTRO

Filtro	Área de Filtração (m ²)	Vazão Nominal (m ³ /h)	Motobomba (cv)	Potência nominal (kw)	Tempo de Recirculação					Carga de Areia (Kg)	Altura manométrica total na vazão nominal
					2	4	6	8	12		
					Volume da Piscina (m ³)						
FBP 12	3,2	3,2	1/4	0,18	6	13	19	26	38	20	11,3
FBP 14	4,5	4,5	1/3	0,24	9	18	27	36	54	40	12,4
FBP 16	7,5	7,5	1/2	0,37	15	30	45	60	90	60	13,3
FBP 20	9	9	3/4	0,55	18	36	54	72	108	100	14,5
FBP 24	10,3	10,3	3/4	0,55	21	41	62	82	124	160	14,0
FBP 30	12,5	12,5	1	0,75	25	50	75	100	150	200	13,8
FBP 36	17	17	1 1/2	1,10	34	68	102	136	204	280	13,0

Tabela 5 – Resumo geral dos dados técnicos do filtro

11 - TRATAMENTO QUÍMICO DA ÁGUA

O tratamento químico da água é feito por meio de substâncias que a desinfetam, tornando-a quimicamente balanceada, evitando assim, irritação nos olhos e na pele dos banhistas, bem como, a corrosão prematura de acessórios metálicos da piscina.

O cloro é a substância mais utilizada na desinfecção da água, impedindo a proliferação de algas, evitando o aparecimento de microrganismos e oxidando as matérias orgânicas que dificultam o processo de filtragem. Além do cloro, o controle do pH através de produtos químicos, é muito importante para manter a qualidade da água da piscina.

NOTA: Qualquer tipo de produto químico misturado com a água da piscina, ao entrar em contato com a areia do filtro, produz uma espécie de bloco ou “torrão” de areia que dificulta a filtragem e acarreta uma precoce troca de areia. Para evitar este problema, nunca se execute a operação de filtragem após a adição de produtos químicos na água, mas sim, a operação de recirculação da água para realizar a homogeneização da mistura do cloro na água.

Controle químico ideal da água

pH	Cloro	Alcalinidade	Dureza da água
7,4 a 7,8	1,0 a 1,7 ppm	80 a 100 ppm	175 a 225 ppm

Tabela 6 - Valores ótimos de produtos químicos

12 - MANUTENÇÃO

Normalmente o conjunto filtro/motobomba requer poucos cuidados com manutenção, verifique a seguir alguns pontos importantes a serem observados.

- ✓ Limpar o cesto do pré-filtro.
- ✓ Retrolavar o filtro periodicamente sempre antes do processo de filtragem.
- ✓ Verificar a ocorrência de vazamentos nas tubulações e juntas de vedação, com auxílio da operação fechar.

13 - SEGURANÇA

A segurança é um fator importante no momento da operação para evitar acidentes com usuários e danos ao sistema filtro/motobomba. Para isso, siga essas regras básicas:

- 1) Não ultrapasse o tempo máximo permitido nas operações que têm minutos e segundo determinados.
- 2) Não mude a posição da alavanca com a motobomba em funcionamento.
- 3) Antes de ligar a motobomba verifique a operação indicada na alavanca.
- 4) É obrigatório a instalação de no mínimo 2 ralos de fundo interligados sem registro, independente do formato ou tamanho da piscina.
- 5) A velocidade máxima nos drenos não deverá ultrapassar 0,6m/s e os mesmos deverão ter interligação com o skimmer.
- 6) A aspiração, recirculação, drenagem ou qualquer operação que necessite da sucção dos drenos ou dispositivos deverão ser realizadas sem a presença de banhistas no interior da piscina.
- 7) Após a operação todos os registros de sucção deverão ser fechados.
- 8) A sucção não deve ser feita somente pelos dois drenos de fundo, exceto na drenagem ou esvaziamento total da piscina, neste caso, a mesma não deve ser usada por banhistas.
- 9) O excesso de cola ao instalar as uniões nos bocais da válvula ou da bomba. O acúmulo de cola poderá danificar o distribuidor da válvula do filtro ou as peças internas da motobomba.



Atendimento ao Cliente Ouro Fino

(11) 2179 - 6161 - Segunda à Sexta – feira (08:00 às 16:00)

e-mail: sac@ourofino.com.br

www.ourofino.com.br

Para sua comodidade, agilidade e rastreabilidade da fabricação, no caso de qualquer atendimento em garantia, são convenientes ter estes dados em mãos:

{ NOTA FISCAL OU PEDIDO DE COMPRA
{ ORDEM DE PRODUÇÃO - (Ficha colada no casco ou na embalagem no filtro)