



ACP - INDÚSTRIA DE MÓVEIS
 Av. Dos Moveleiros, nº771 - Polo Moveleiro - Canivete
 CEP: 29.909-120 - Linhares - ES- e-mail: acp@acpmoveis.com.br
 Fone: (27) 3372-6700 - www.acpmoveis.com.br

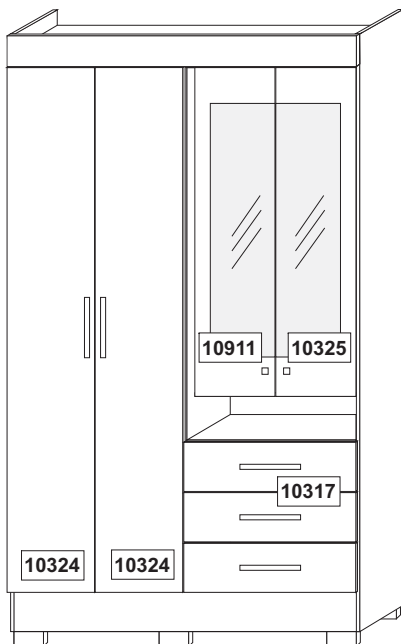
Disponível nas cores:

* Branco (2) * Carvalho (11);
 * Pérola (81); * Mel (86); * Café (87).

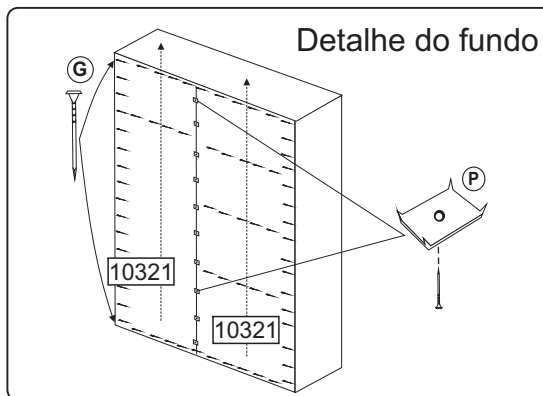
Cód.: 10.987

MANUAL DE MONTAGEM

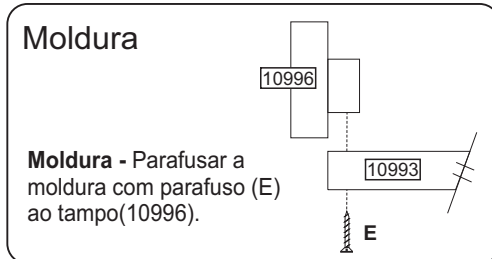
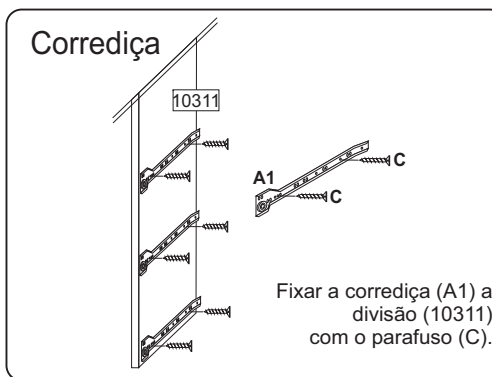
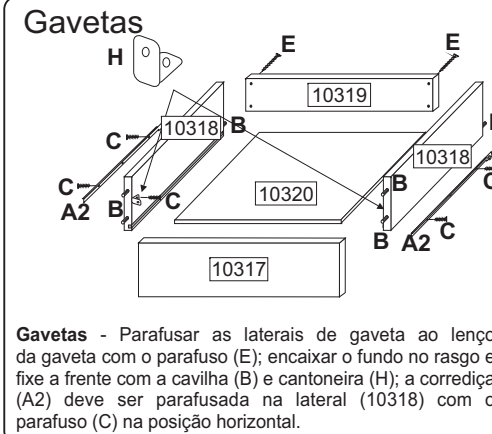
Roupeiro Débora 04 portas - com espelho



LEGENDA				
Cod.	Descrição da Peça	Dimensões	QTD	Material
10991	Lateral direita	2050 x 385 x 12	01	MDF
10310	Lateral esquerda	2050 x 385 x 12	01	MDF
10311	Divisão esquerda	1789 x 385 x 12	01	MDF
10993	Tampo	1172 x 385 x 12	01	MDF
10992	Base	1172 x 385 x 06	01	MDF
10315	Prateleira superior	580 x 340 x 12	01	MDF
10316	Prateleira gaveteiro	580 x 385 x 12	01	MDF
10317	Frente de gaveta	590 x 165 x 15	03	MDF
10318	Lateral de gaveta	350 x 130 x 12	06	MDF
10319	Lenço de gaveta	555 x 80 x 12	03	MDF
10320	Fundo de gaveta	543 x 368x 2,5	03	MDF
10321	Fundo de traseiro	1827 x 594 x 2,5	02	MDF
10322	Prateleira central fixa	580 x 300 x 12	02	MDF
10323	Prateleira móvel	580 x 340 x 12	01	MDF
10324	Porta Maior	1800 x 294 x 15	02	MDF
10325	Porta Menor direita c/esp.	1125 x 285 x 15	01	MDF
10994	Rodapé dianteiro	1172 x 140 x 12	01	MDF
10995	Rodapé Traseiro	1172 x 140 x 12	01	MDF
10328	Suporte de rodapé	359 x 140 x 12	01	MDF
10996	Moldura Superior	1196 x 106 x 15	01	MDF
10331	Prateleira inferior	580 x 340 x 12	01	MDF
10332	Prateleira central móvel	580 x 300 x 12	01	MDF
10911	Porta Menor esq. c/ esp.	1125 x 285 x 15	01	MDF

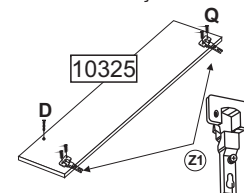


Cod.	Qtd	Descrição
A	910	03 Corrediça Metálica 350 mm
B	1203	52 Cavilha 6 X 20
C	1204	56 Parafuso 3,5 X 12 cab. Rebaixada
D	1249	12 Parafuso 3,5 X 22
E	1206	08 Parafuso 4 X 40
F	1246	32 Parafuso 4 X 45
G	1208	75 Prego 10 x 10 mm
H	1244	06 Cantoneira 19 x 19 mm
I	1211	32 Bucha Cilíndrica 9 x 12 mm
K	1189	06 Dobradiça de Pressão 8,5 x26 mm
M	1214	02 Minifix Tambor 8,5 mm
N	1215	02 Minifix Parafuso 8 x 31 mm
O	10336	01 Cabideiro met. 594 x 23 mm
P	1209	10 Fixador de fundo 13 X 13mm
Q	1234	44 Parafuso 3,5 X 14 cab. Chata
R	1233	06 Parafuso 3,5 X 30 cab. flangeado
S	1210	08 Pino Bala 8 x 13 mm
T	8839	02 Puxador pontual Stub
U	8567	05 Puxador 193 cromado 128 mm
V	8836	06 Pé retangular 50x100mm
Z	10372	04 Dobradiça de pressão colo super alto



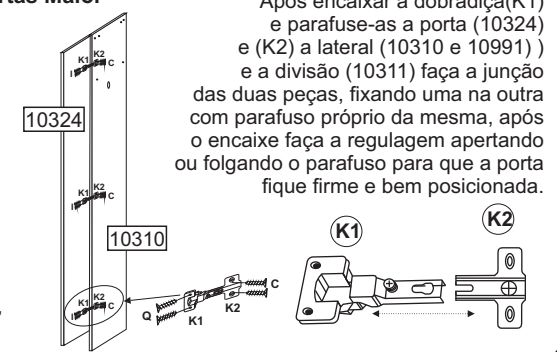
Portas Menor

Atenção: As portas menores deverão receber as dobradiças de colo alto (Z1).



Encaixe a dobradiça(Z1) e parafuse-as a porta menor (10325) com o parafuso (Q). Fixe o calço (K2) nas divisões (10311 e 10312), faça a junção das duas e regule as portas.

Portas Maior

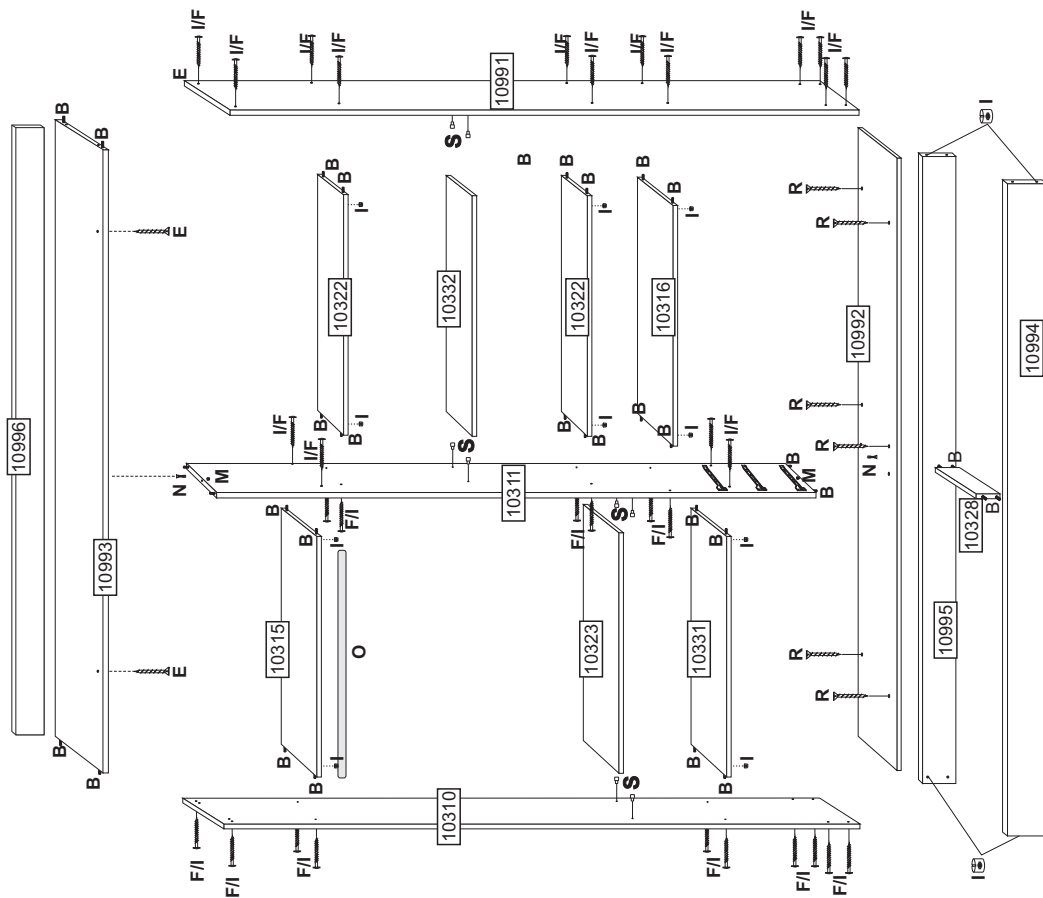
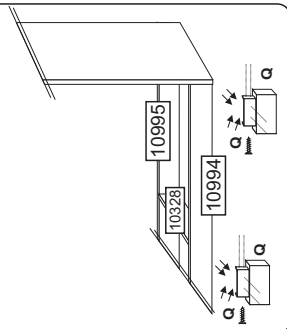


Montagem da Estrutura

Roupeiro - Fixar os componentes internos do roupeiro: corrediças (A), buchas (I) e cavilhas (B). Montar o roupeiro a começar pela montagem dos pés e fixar os rodapés traseiro e dianteiro. Onde for o parafuso (F) receberá também a bucha (I) para a fixação.

Pés

Após a fixação da peça 10328 aos rodapés 10994 e 10995 encaixe os pés (V) aos rodapés ao suporte (10328) e as laterais (10310 e 10991), em seguida parafuse os pés com o parafuso (Q) de dentro para fora.



ACP - INDÚSTRIA DE MÓVEIS

Av. Dos Moveleiros, nº771 - Polo Moveleiro - Canivete
 CEP: 29.909-120 - Linhares - ES- e-mail: acp@acpmoveis.com.br
 Fone: (27) 3372-6700 - www.acpmoveis.com.br

CERTIFICADO DE GARANTIA

Roupeiro Débora 04pts com espelho - Cód.: 10.987

Este Roupeiro é produzido em MDF, material de excelente qualidade, oriundo de florestas renováveis. Este certificado garante ao cliente a reposição de qualquer peça que possa apresentar falha ou defeito de fabricação. Lembramos que este produto é de uso doméstico. A ACP - Indústria de Móveis, solicita ao seu cliente toda atenção possível, no momento da montagem dos produtos de sua fabricação, o que deverá ser feito com rigorosa observação do esquema de montagem anexo.

Vigência da Garantia

A garantia abrange todas as peças, partes e componentes que, eventualmente, venham apresentar defeito de fabricação no prazo de 90 dias ou 03 (três) meses, contando a partir da entrega do produto ao consumidor, mediante nota fiscal de compra, que passa a fazer parte integrante deste certificado.

A garantia cessa se ocorrer um dos seguintes casos:

- 1) Se o produto for adulterado ou consertado por pessoa não autorizada pela loja.
- 2) Se houver utilização de peça ou componente não original, adaptado ao produto.
- 3) O defeito seja decorrente de negligência do montador ou do consumidor em relação às instruções do esquema de montagem ou em manuseio do produto.
- 4) Se houver limpeza e conservação incorretas do produto (veja o item abaixo Conservação do Produto).

Conservação do Produto

- * Para limpar não use nenhum tipo de produto, tais como sabão, esponja de aço, álcool e listra-móveis.
- * Use somente uma flanela seca. Não molhe nem exponha o móvel à umidade ou a luz solar diretamente ou outra forma de calor.
- * Não encoste o móvel na parede. Não o arreste.

É importante assimilar que o esquema de montagem, que acompanha este certificado, deverá permanecer em poder do cliente, pois se houver necessidade de assistência técnica, ela só será atendida mediante o encaminhamento do citado esquema de montagem, assinalando a peça que estiver com defeito e sobretudo, o número do lote de fabricação*.

Peso Máximo Permitido para o Móvel

Peso: 80 kg (distribuídos de forma adequada no mesmo)
 Altura do Produto: 2.100 mm
 Largura: 1.196 mm
 Profundidade: 400 mm

Nota: A Assistência Técnica deverá ser solicitada a loja.

Nome da Loja: _____
 Cidade/Estado: _____
 Telefone: _____
 Motivo da Assistência: _____
 Nº e data da Nota Fiscal de aquisição: _____
 Local, Data e Assinatura: _____
 Lote de Fabricação: _____

(*) O lote de fabricação consta no topo embalagem. Este tem a finalidade de identificar a fase de atualização do roupeiro, propiciando assim o envio da peça adequada ao roupeiro adquirido pelo consumidor.