

Código: 54021866 NCM: 8301.40.00

Produto: FECH ZM CONCEPT ROS 406I CR

Linha de Produtos: CONCEPT

Norma: ABNT NBR 14913.2011

Aplicação: Portas Internas com espessura de 20mm à 30mm

Acabamentos: Cromado (CR)

Resistência a corrosão: Grau 2

Máquina:
 

- \* Máquina para porta Interna 30l (Testa fixa)
- \* Broca de 40mm
- \* Tráfego Médio
- \* Grau de Segurança Média
- \* Sistema de reversão do trinco sem necessidade de ferramentas
- \* Caixa e tampa em aço galvanizado
- \* Trinco e lingueta em Zamac níquelado
- \* Testa e contra testa em aço inoxidável

Guarnição: \* 4 rosetas em aço inoxidável, fixadas por pressão em almas plásticas fixadas na porta por parafusos auto-atarrachantes de cabeça fenda philps em latão

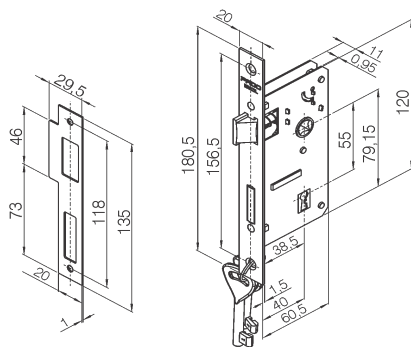
Maçaneta: \* 2 maçanetas de zamac Cromadas, com acionamento tipo alavanca; fixadas em 2 ferros bicromatizados de 80mm que são fixados por 2 parafusos allen sem cabeça

Peso bruto: 0.601kg      Peso Líquido: 0.559kg

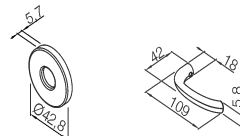
Dimensões	Código de Barras	Quantidade
Embalagem Individual: 198 x 71 x 97	7890577469057	1

Garantia: 5 Anos contra defeitos de fabricação e/ou funcionamento. 2 anos para acabamento. 1 ano para produtos em lugares públicos ou corrosivos.

Desenhos:



Máquina 30l e contra testa



Maçaneta 406



Roseta RR1 IX INT