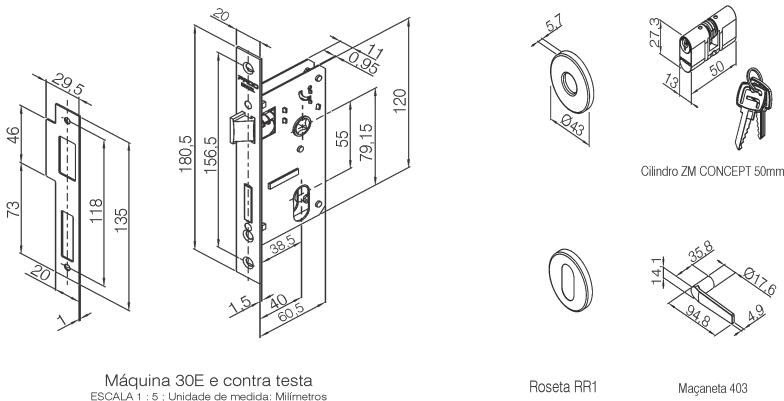


Código:	54020691	NCM: 8301.40.00	
Produto:	FECH ZM CONCEPT ROS 403E BX		
Linha de Produtos:	CONCEPT		
Norma:	ABNT NBR 14913.2011		
Aplicação:	Portas Externas com espessura de 20mm à 30mm		
Acabamentos:	Bronze oxidado (BX)		
Resistência a corrosão:	Grau 3		
Máquina:	<ul style="list-style-type: none"> <li>* Máquina para porta Externa 30E (Testa fixa)</li> <li>* Broca de 40mm</li> <li>* Tráfego Médio</li> <li>* Grau de Segurança Média</li> <li>* Sistema de reversão do trinco sem necessidade de ferramentas</li> <li>* Caixa e tampa em aço galvanizado</li> <li>* Trinco e lingueta em Zamac níquelado</li> <li>* Testa e contra testa em aço inoxidável pintado de preto</li> </ul>		
Guarnição:	<ul style="list-style-type: none"> <li>* 4 rosetas em aço inoxidável no acabamento Bronze oxidado, fixadas por pressão em almas plásticas fixadas na porta por parafusos auto-atarrachantes de cabeça fenda philips em latão</li> </ul>		
Maçaneta:	<ul style="list-style-type: none"> <li>* 2 maçanetas de zamac no acabamento Bronze Oxidado, com acionamento tipo alavanca; fixadas em 2 ferros bicromatizados de 80mm que são fixados por 2 parafusos allen sem cabeça</li> </ul>		
Cilindro:	<ul style="list-style-type: none"> <li>* Cilindro CONCEPT 50mm em Zamac Cromado</li> <li>* 1020 Combinações</li> <li>* Acompanha 2 chaves de latão com acabamento níquelado</li> <li>* Fixação por parafuso de cabeça chata com fenda philips em aço níquelado</li> </ul>		
Peso bruto:	0.658kg	Peso Líquido: 0.609kg	
	Dimensões	Código de Barras	Quantidade
Embalagem Individual:	198 X 71 X 97	7890577446638	1
Garantia:	5 Anos contra defeitos de fabricação e/ou funcionamento. 2 anos para acabamento. 1 ano para produtos em lugares públicos ou corrosivos.		

Desenhos:



Máquina 30E e contra testa  
ESCALA 1 : 5 ; Unidade de medida: Milímetros

Roseta RR1

Maçaneta 403