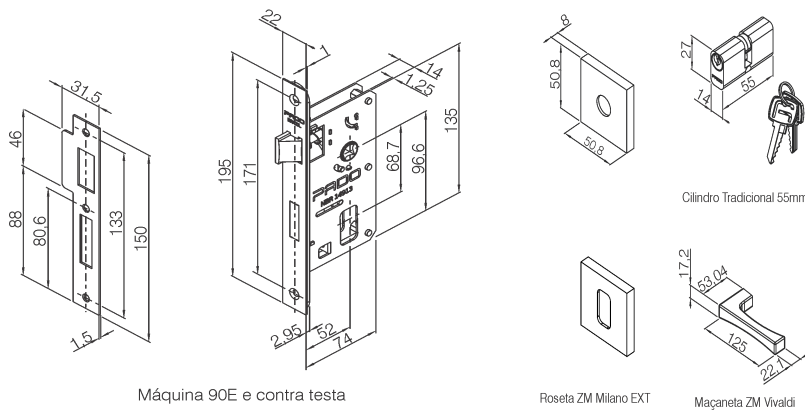


Código:	54020517	NCM: 8301.40.00	
Produto:	FECH ZM VIVALDI ROS 885-90E CRA		
Linha de Produtos:	ZAMAC		
Norma:	ABNT NBR 14913:2011		
Aplicação:	Portas Externas com espessura de 30mm à 40mm		
Acabamentos:	Cromo Acetinado (CRA)		
Resistência a corrosão:	Grau 2		
Máquina:	<ul style="list-style-type: none"> <li>* Máquina para porta Externa 90E (Falsa testa)</li> <li>* Broca de 55mm</li> <li>* Tráfego Intenso</li> <li>* Grau de Segurança Máxima</li> <li>* Sistema de reversão do trinco sem necessidade de ferramentas</li> <li>* Caixa, tampa e falsa testa em aço galvanizado</li> <li>* Trinco e lingueta em Zamac níquelado</li> <li>* Testa e contra testa em aço inoxidável</li> </ul>		
Guarnição:	* 4 rosetas em Zamac no Níquel Acetinado oxidado, fixadas por pressão em almas plásticas fixadas na porta por parafusos auto-atarrachantes de cabeça fenda philps em latão		
Cilindro:	<ul style="list-style-type: none"> <li>* Cilindro tradicional 55mm de Latão Cromado</li> <li>* 1020 Combinações</li> <li>* Acompanha 2 chaves de latão com acabamento níquelado</li> <li>* Fixação por parafuso de cabeça chata com fenda philps em aço níquelado</li> </ul>		
Maçaneta:	* 2 maçanetas de zamac no acabamento Níquel Acetinado, com acionamento tipo alavanca; fixadas em 2 ferros bicromatizados de 90mm que são fixados por 2 parafusos allen sem cabeça		
Peso bruto:	1.447kg	Peso Líquido: 1.187kg	
	Dimensões	Código de Barras	Quantidade
Embalagem Individual:	Não cadastrada	7890577441947	1
Garantia:	5 Anos contra defeitos de fabricação e/ou funcionamento. 2 anos para acabamento. 1 ano para produtos em lugares públicos ou corrosivos.		

Desenhos:



Máquina 90E e contra testa

Roseta ZM Milano EXT

Maçaneta ZM Vivaldi