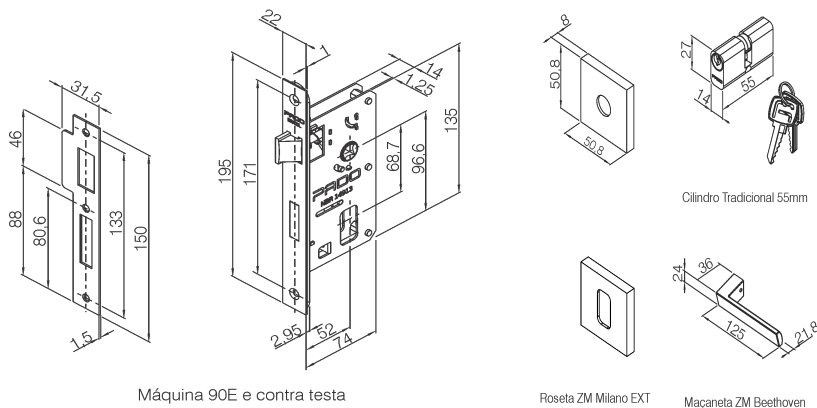


Código:	54202469	NCM: 8301.40.00	
Produto:	FECH ZM BEETHOVEN ROS 829-90E CRA		
Linha de Produtos:	ZAMAC		
Norma:	ABNT NBR 14913:2011		
Aplicação:	Portas Externas com espessura de 30mm à 40mm		
Acabamentos:	Cromo Acetinado (CRA)		
Resistência a corrosão:	Grau 2		
Máquina:	<ul style="list-style-type: none"> * Máquina para porta Externa 90E (Falsa testa) * Broca de 55mm * Tráfego Intenso * Grau de Segurança Máxima * Sistema de reversão do trinco sem necessidade de ferramentas * Caixa, tampa e falsa testa em aço galvanizado * Trinco e lingueta em Zamac níquelado * Testa e contra testa em aço inoxidável 		
Guarnição:	* 4 rosetas em Zamac no Níquel Acetinado oxidado, fixadas por pressão em almas plásticas fixadas na porta por parafusos auto-atarrachantes de cabeça fenda philps em latão		
:			
Cilindro:	<ul style="list-style-type: none"> * Cilindro tradicional 55mm de Latão Cromado * 1020 Combinações * Acompanha 2 chaves de latão com acabamento níquelado * Fixação por parafuso de cabeça chata com fenda philips em aço níquelado 		
Maçaneta:	* 2 maçanetas de zamac no acabamento Níquel Acetinado, com acionamento tipo alavanca; fixadas em 2 ferros bicromatizados de 90mm que são fixados por 2 parafusos allen sem cabeça		
Peso bruto:	1.391kg	Peso Líquido: 1.33kg	
	Dimensões	Código de Barras	Quantidade
Embalagem Individual:	Não cadastrada	7890577443354	1
Garantia:	5 Anos contra defeitos de fabricação e/ou funcionamento. 2 anos para acabamento. 1 ano para produtos em lugares públicos ou corrosivos.		

Desenhos:



Máquina 90E e contra testa

Roseta ZM Milano EXT

Maçaneta ZM Beethoven