

Código: 54020440 NCM: 8301.40.00

Produto: FECH ZM CONCEPT ESP 403I CR

Linha de Produtos: CONCEPT

Norma: ABNT NBR 14913.2011

Aplicação: Portas Internas com espessura de 20mm à 35mm

Acabamentos: Cromado (CR)

Resistência a corrosão: Grau 2

Máquina:

- * Máquina para porta Interna 30l (Testa fixa)
- * Broca de 40mm
- * Tráfego Médio
- * Grau de Segurança Média
- * Sistema de reversão do trinco sem necessidade de ferramentas
- * Caixa e tampa em aço galvanizado
- * Trinco e lingueta em Zamac níquelado
- * Testa e contra testa em aço inoxidável

Maçaneta: * 2 maçanetas de zamac Cromadas, com acionamento tipo alavanca; fixadas em 2 ferros bicromatizados de 80mm que são fixados por 2 parafusos allen sem cabeça

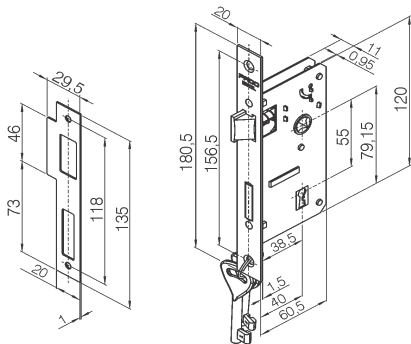
Guarnição: * 2 espelhos em aço inoxidável, fixados por parafusos auto-atarrachantes de cabeça fenda philps em aço níquelado

Peso bruto: 0.579kg Peso Líquido: 0.529kg

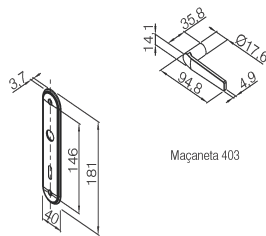
	Dimensões	Código de Barras	Quantidade
Embalagem Individual:	198 X 71 X 97	7890577441596	1

Garantia: 5 Anos contra defeitos de fabricação e/ou funcionamento. 2 anos para acabamento. 1 ano para produtos em lugares públicos ou corrosivos.

Desenhos:



Máquina 30l e contra testa



Maçaneta 403

Espelho Magnum 30l