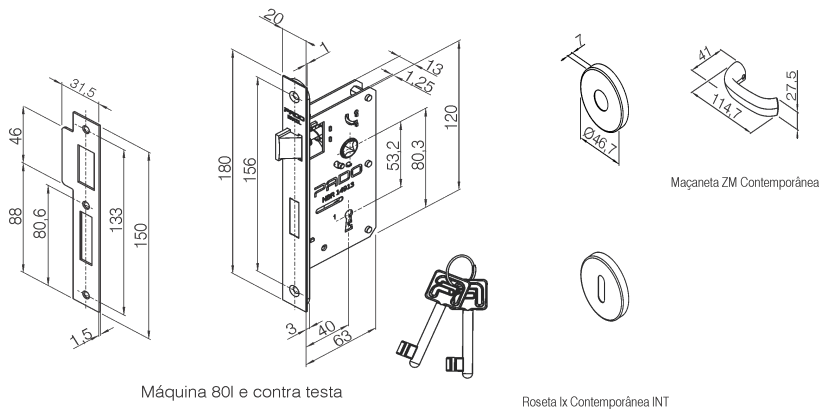


Código:	54019439	NCM: 8301.40.00
Produto:	FECH ZM CONTEMP ROS 500-80I CRA	
Máquina:	<ul style="list-style-type: none"> * Máquina Interna 80E (Falsa testa) * Broca de 40mm * Tráfego Intenso * Grau de Segurança Muito alta * Sistema de reversão do trinco sem necessidade de ferramentas * Caixa, tampa e falsa testa em aço galvanizado * Trinco e lingueta em Zamac níquelado * Testa e contra testa em aço inoxidável 	
Guarnição:	* 4 rosetas em aço inoxidável no acabamento Níquel Acetinado, fixadas por pressão em almas plásticas fixadas na porta por parafusos auto-atarrachantes de cabeça fenda philps em latão	
Maçaneta:	* 2 maçanetas de zamac no acabamento Níquel Acetinado, com acionamento tipo alavanca; fixadas em 2 ferros bicromatizados de 80mm que são fixados por 2 parafusos allen sem cabeça	
Peso bruto:	0.995kg	Peso Líquido: 0.933kg
	Dimensões	Código de Barras
Embalagem Individual:	Não cadastrada	7890577395752
Garantia:	5 Anos contra defeitos de fabricação e/ou funcionamento. 2 anos para acabamento. 1 ano para produtos em lugares públicos ou corrosivos.	
		Quantidade
		1

Desenhos:



Máquina 80I e contra testa

Roseta lx Contemporânea INT