

# CM9080

# Instruções de Montagem

www.artinmoveis.com.br

ART  MÓVEIS

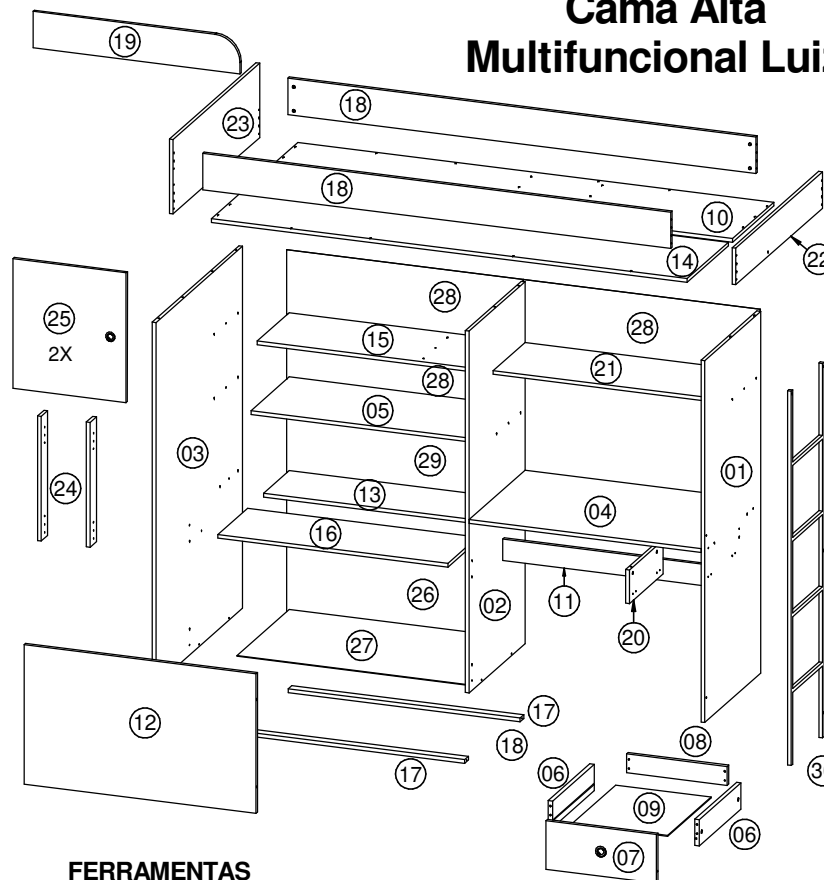
Soluções Criativas para o seu lar

Rua Joni José Bozzeto, 300 - Bairro Tamandaré  
Garibaldi | RS | CEP: 95720-000 | Fone / Fax: 54.3464.7071

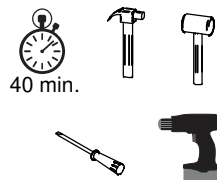
## Lista de peças

COD	DESCRIÇÃO	DIMENSÃO	QTD
01	Peseira	1450x450x15	1
02	Divisão	1450x450x15	1
03	Cabeceira Maior	1450x822x15	1
04	Tampo Bancada	937x450x15	1
05	Prateleira Maior	937x360x15	1
06	Lateral Gaveta	336x86x15	2
07	Frente de Gaveta	300x140x15	1
08	Traseira de gaveta	266x60x15	1
09	Fundo de Gaveta	247x352x03	1
10	Lastro Traseiro	1922x400x15	1
11	Base Tampo	937x78x15	1
12	Frente Baú	937x520x15	1
13	Prateleira Baú	937x86x15	1
14	Lastro Dianteiro	1922x400x15	1
15	Prateleira Interna	937x248x15	1
16	Tampo Baú	930x360x15	1
17	Travessa Baú	937x40x15	2
18	Barra	1890x146x15	2
19	Protetor	822x146x15	1
20	Divisão Gaveta	135x360x15	1
21	Prateleira	937x280x15	1
22	Peseira Menor	822x146x15	1
23	Cabeceira Menor	822x298x15	1
24	Pilastra	508x68x15	2
25	Porta	514x457x15	2
26	Costa Maior	956x520x03	1
27	Fundo Baú	936x412x03	1
28	Costa Menor	956x261x03	3
29	Costa	956x408x03	1
30	Escada	1500x394x15	1

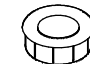
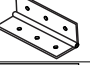

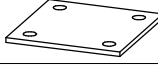
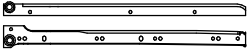
## Cama Alta Multifuncional Luiza



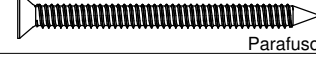
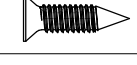
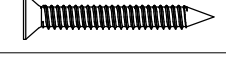
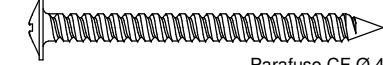
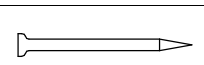
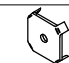


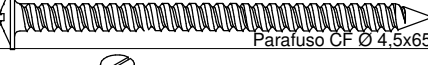
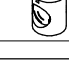




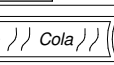
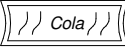



### FERRAMENTAS NECESSÁRIAS:



Data: 12/03/2018  
Revisão: 01

<b>T</b>		Puxador	<b>03</b>
<b>U</b>		Dobradiça	<b>02</b>
<b>V</b>		Etiqueta adesiva Art in móveis. Colocar no lado externo do produto.	<b>01</b>
<b>W</b>		Junção	<b>01</b>
<b>X</b>		Kit Corrediças	<b>01</b>

REF	DESCRIÇÃO	QTD
<b>A</b>	 Cavilha Ø 6x30	<b>41</b>
<b>B</b>	 Ø 6x50	<b>02</b>
<b>C</b>	 Parafuso CC Ø 3,5x40	<b>36</b>
<b>D</b>	 Parafuso CC Ø 3,5x14	<b>32</b>
<b>E</b>	 Parafuso CC Ø 4x25	<b>04</b>
<b>F</b>	 Parafuso CF Ø 4,5x50	<b>07</b>
<b>G</b>	 Pregos C/ Cabeça 10x10	<b>85</b>
<b>H</b>	 Fixador p/ costas	<b>17</b>
<b>I</b>	 Sapata Deslizadora	<b>06</b>
<b>J</b>	 Dobradiça Caneco Ø 26 Curva	<b>04</b>
<b>K</b>	 Parafuso CF Ø 4,5x65	<b>01</b>
<b>L</b>	 Bucha 12x12	<b>08</b>
<b>M</b>	 Parafuso União	<b>03</b>
<b>N</b>	 Parafuso Minifix	<b>06</b>
<b>O</b>	 Tambor Minifix	<b>06</b>
<b>P</b>	 Parafuso CC Ø6x8	<b>04</b>
<b>Q</b>	 Suporte Prateleira 6x8	<b>01</b>
<b>R</b>	 Cola	<b>01</b>
<b>S</b>	 Adesivo tapa furo Ø10mm	<b>82</b>

OBS: Utilizar retalhos de embalagem no fundo do baú.

**"IMPORTANTE LER COM ATENÇÃO E GUARDAR PARA EVENTUAIS CONSULTAS"**

### RECOMENDAÇÕES:

**01** - Examine completamente todas as peças do móvel antes de iniciar o trabalho.

**02** - Recomenda-se montar o móvel conforme este Manual de Montagem.

**03** - É de responsabilidade do montador seguir as instruções do Manual de Montagem, que são fundamentais para garantir a estrutura do móvel.

**04** - Certifique-se de que todos os acessórios utilizados na montagem (parafusos, porcas, ponteiras) estejam fixados o suficiente, totalmente atarraxados, evitando que venham a provocar ferimentos.

### LIMPEZA:

**01** - Pano levemente umedecido com água, seguido de pano seco.

**02** - Não utilizar produtos químicos ou abrasivos.

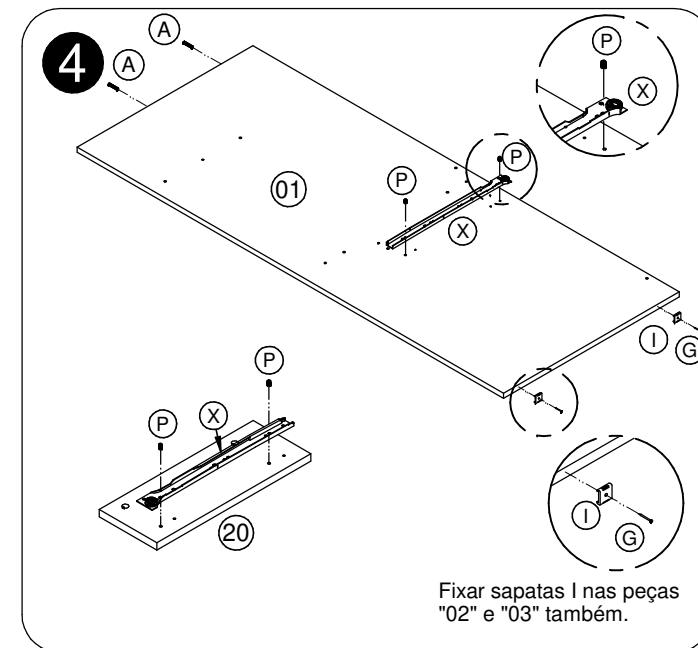
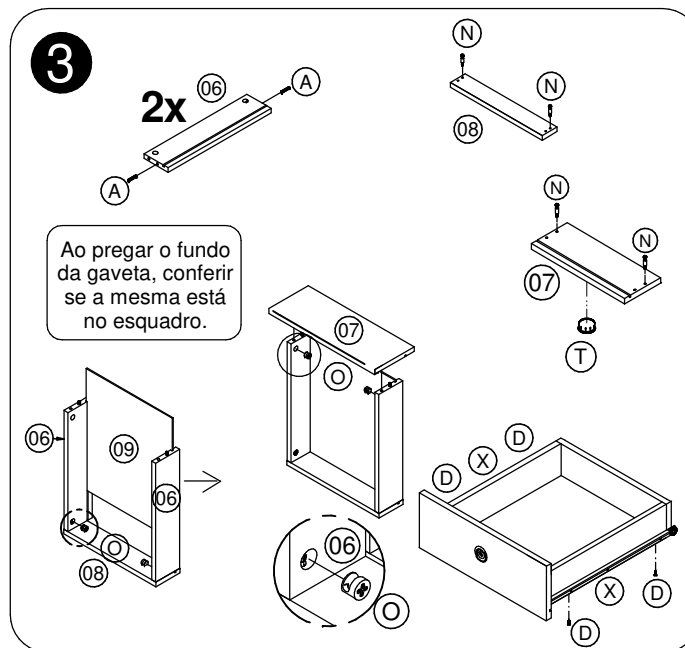
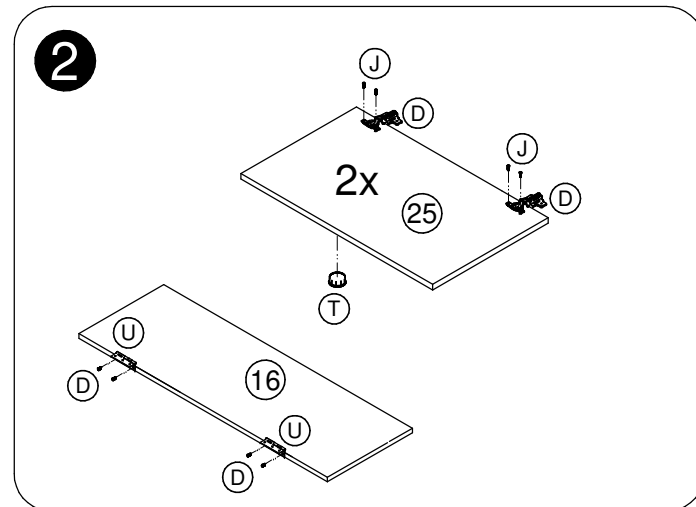
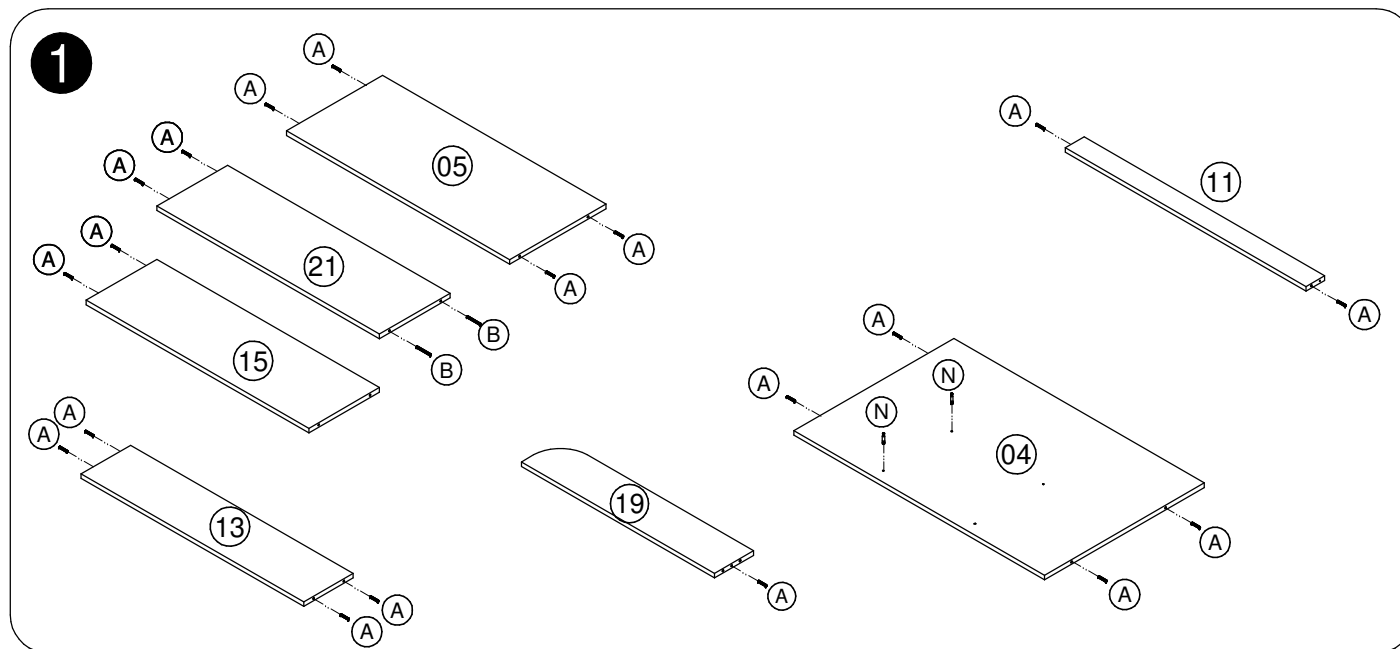
### GARANTIA:

**01** - 3 meses para defeitos ou vícios de origem.

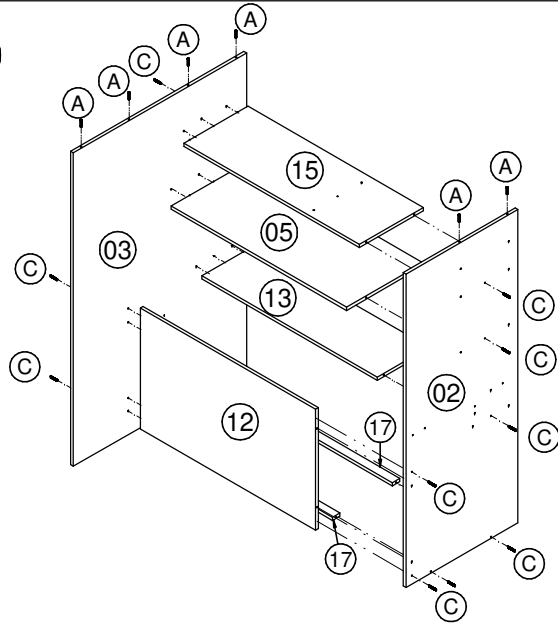
### ADVERTÊNCIAS:

**01** - Esteja ciente do risco de chama aberta e outras fontes de calor, tais como aquecedores elétricos, aquecedores a gás etc. nas proximidades do produto.

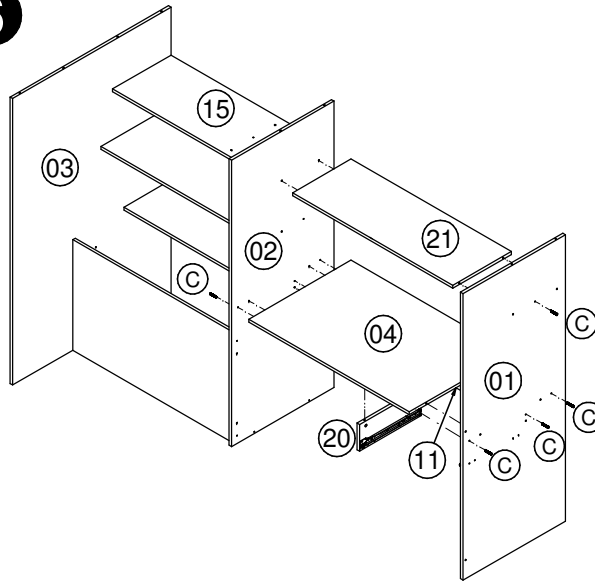
**02** - Não utilize o produto se alguma parte estiver quebrada, rasgada ou faltando. Utilizar somente peças de reposição aprovadas pelo fabricante.



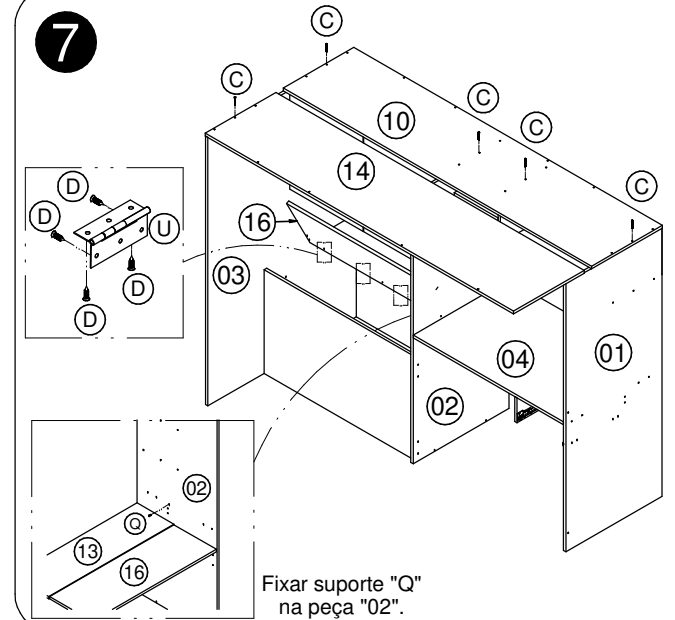
**5**



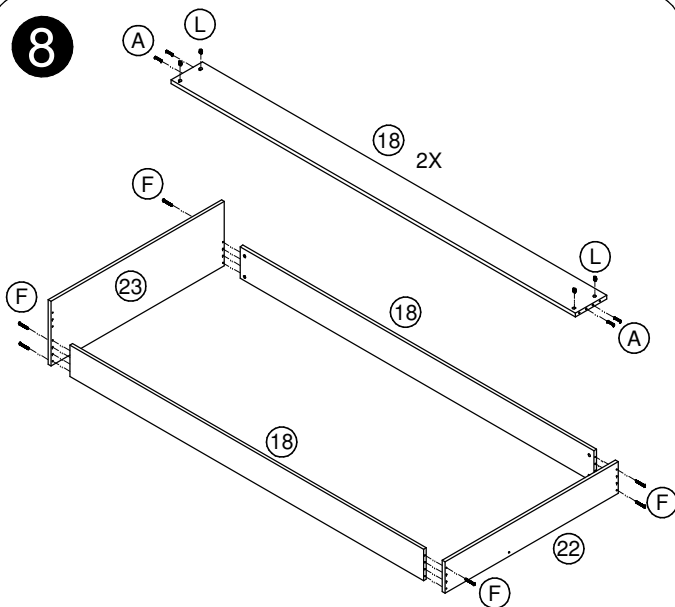
**6**



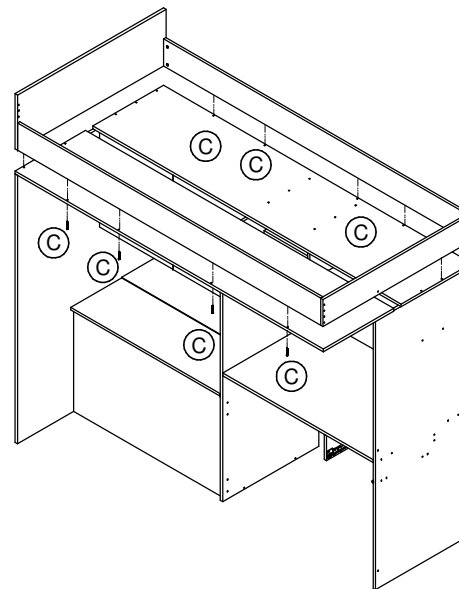
**7**



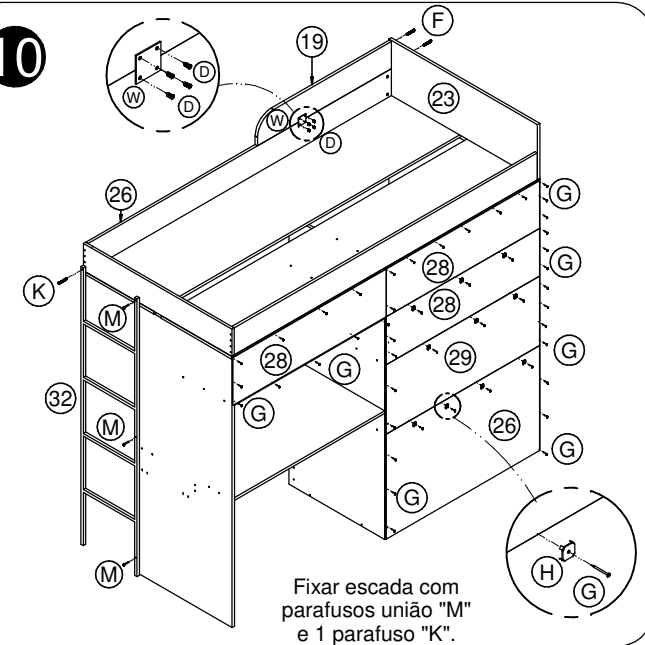
**8**



**9**

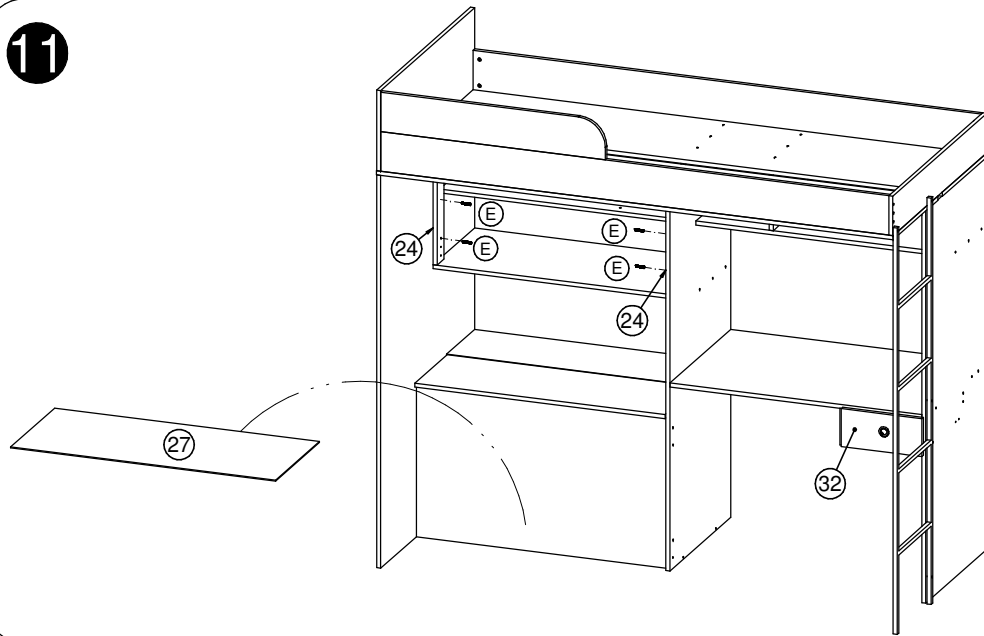


**10**

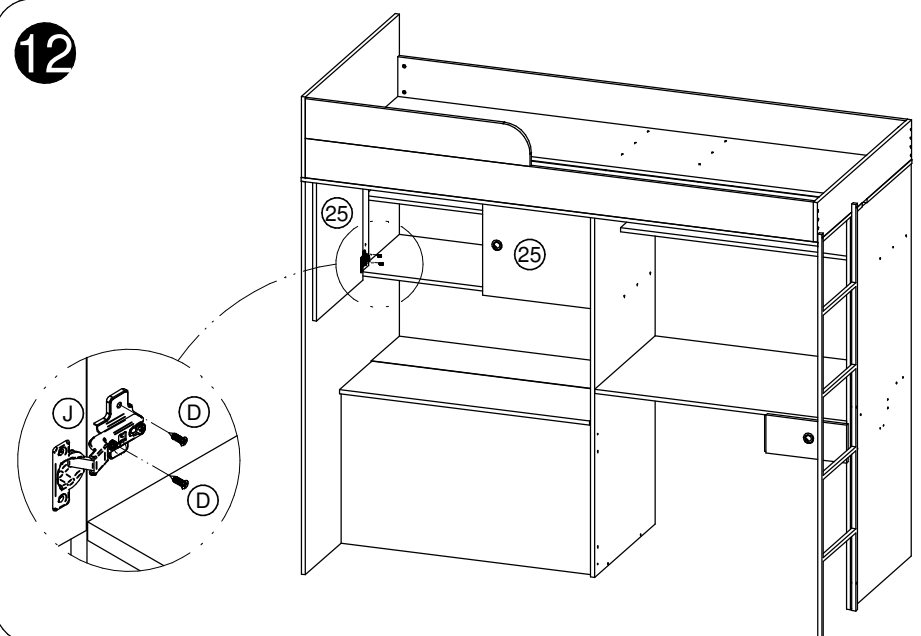


**CM9080**

**11**

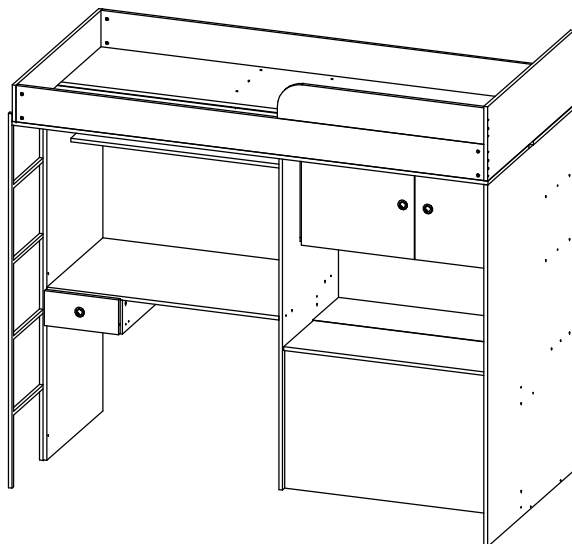


**12**

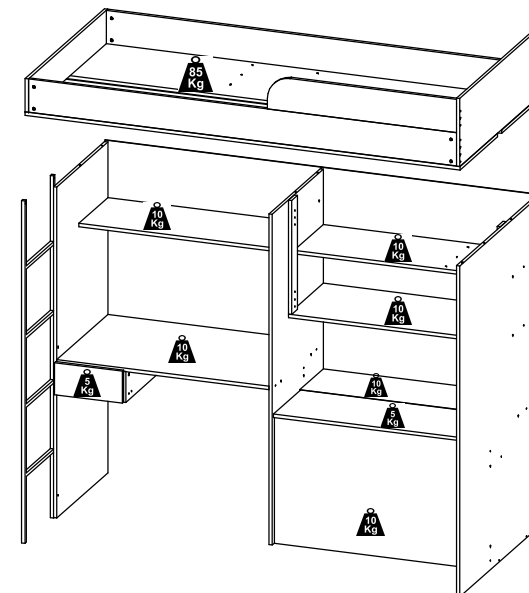


**13**

**Opção de montagem esquerda e direita**



**14**



**155  
Kg**

**Peso Máximo  
suportado pelo  
produto**