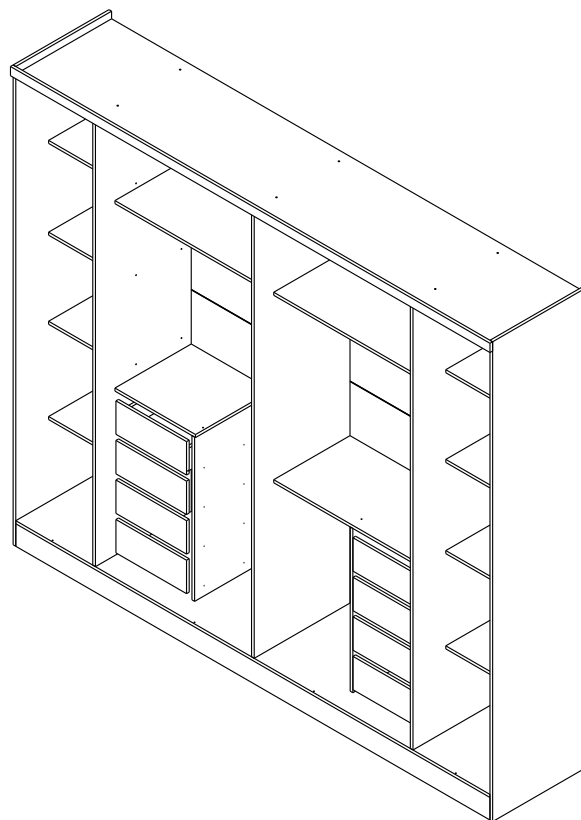
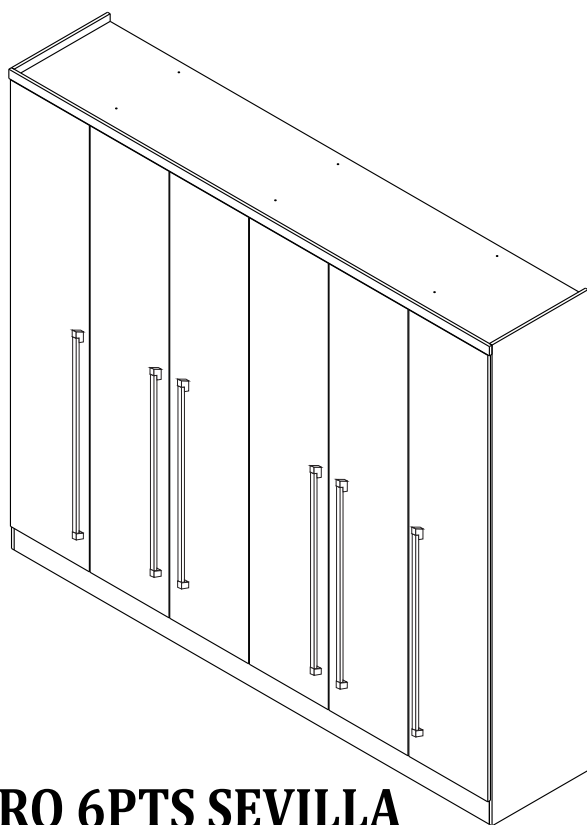




Qualidade para merecer você

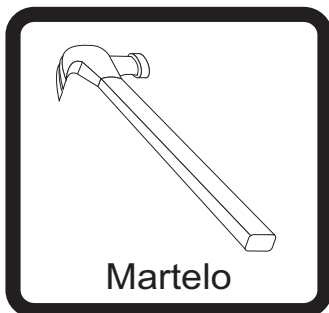
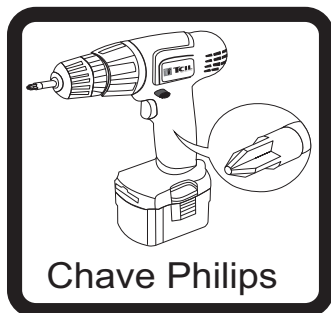
MANUAL DE MONTAGEM - ROUPEIRO 6 PTS SEVILLA 8 GAVETAS



ROUPEIRO 6PTS SEVILLA 8 GAV. CÓD: 5796

O fabricante se reserva ao direito de introduzir modificações técnicas em seus produtos, sem aviso prévio e sempre que julgar conveniente.

NECESSÁRIO:



Tcil Móveis LTDA
CNPJ 38.542.932/0001 39
Rodovia Ubá - Guidoal, s/n°Km 01
CEP- 36500-000

CERTIFICADO DE GARANTIA

A TCIL oferece ao consumidor final a possibilidade de garantia complementar de seus produtos, abrangendo todas as peças e componentes que eventualmente apresentam defeito de fabricação, no prazo de 03(três) meses, contados a partir da data de emissão da nota fiscal de compra, emitida pelo lojista, a qual passa a fazer parte integrante deste certificado.

Para que a garantia complementar tenha validade, o Consumidor Final deve fazer a leitura prévia do manual de montagem que segue na embalagem do produto, atentando para os cuidados necessários que devem ser observados para conservação e manutenção dos mesmos, bem como utilizar o produto para o propósito ao qual foi fabricado, sem os quais perderá o direito à garantia complementar.

A responsabilidade da TCIL, limita-se ao valor do produto, não podendo ser responsabilizada, direta ou indiretamente, por eventuais danos causados às pessoas, equipamentos, por quaisquer outros danos decorrentes de mau uso, por lucros cessantes ou por perdas emergentes ou consequentes.

A TCIL MÓVEIS não se responsabilizará, conforme o artigo 12 § 3º. Do Código de Defesa do Consumidor, quando houver:

- a não colocação do produto no mercado;
- embora haja colocado no mercado, o defeito inexistente;
- quando houver culpa exclusiva do consumidor ou de terceiros

Caro cliente, para que você tenha direito à garantia acima especificada, o produto que você acaba de adquirir, deve ser montado por um profissional qualificado e indicado pelo Lojista onde o comprou.

O compromisso de garantia cessará acaso:

- a) O produto seja colocado em lugar úmido
- b) O produto seja colocado em parede úmida
- c) O produto seja arrastado
- d) Não seja limpo somente com pano macio e seco;
- e) Não seja adulterado ou consertado por pessoa não autorizada pela loja;
- f) Haja utilização objeto perfuro-cortante;
- g) O produto seja exposto à incidência direto a luz solar.
- h) Seja colocado um peso superior ao determinado pelo fabricante.
- i) Fazer uso do produto, fora do padrão doméstico.

O Manual de Montagem deverá ficar em posse do cliente para eventual assistência técnica, pois a mesma só será atendida com o envio desse desenho, assinalando a peça que está com defeito.

Nota: A Assistência técnica deverá ser solicitada à loja onde comprou este produto.

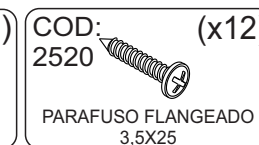
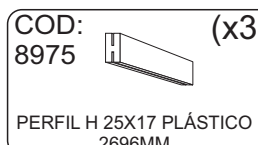
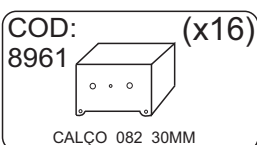
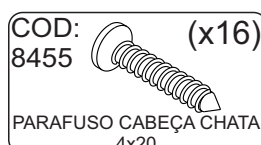
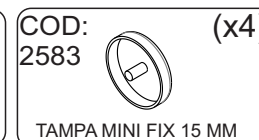
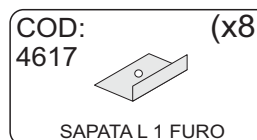
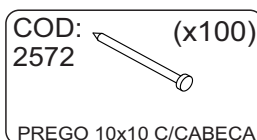
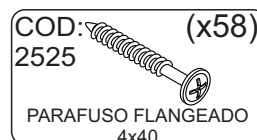
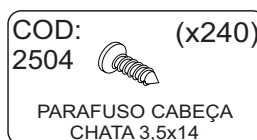
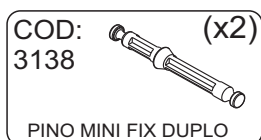
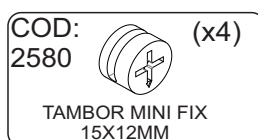
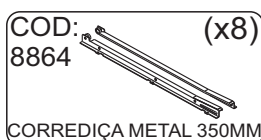
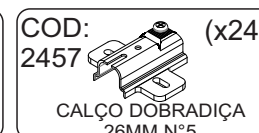
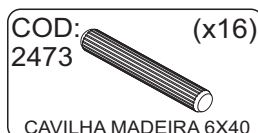
Nome da Loja:
Cidade/Estado:
Telefone: Nota Fiscal nr. / /
Motivo da Assistência:

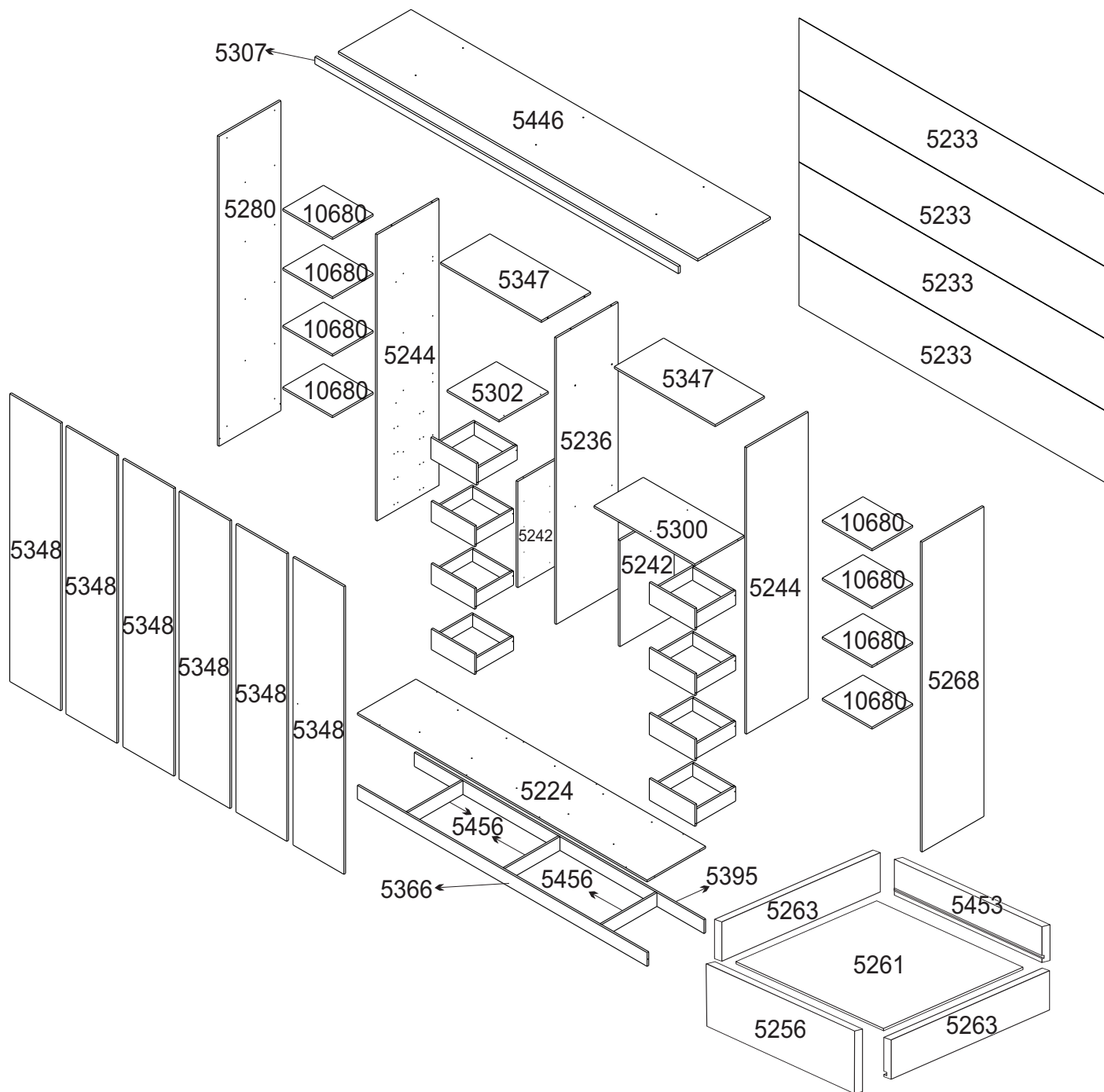
IMPORTANTE: Antes da montagem deste produto, confira todo conteúdo de peças e componentes conforme indicado abaixo. No caso de falta de peças, entre imediatamente em contato com a loja onde o mesmo foi comprado para resolução do problema. A não observância desta instrução, exime o fabricante de quaisquer responsabilidades futuras.

LISTAGEM DE PEÇAS ROUPEIRO 6 PTS SEVILLA 8 GAVETAS

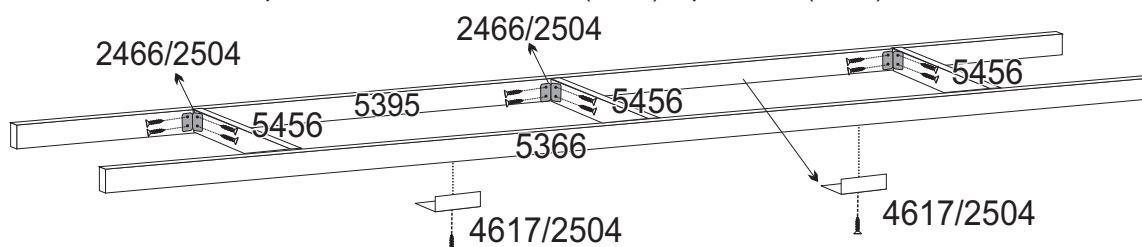
| CÓDIGO DA PEÇA | QUANT. | DESCRIÇÃO | MEDIDAS EM MM | | | TIPO DE MATERIAL |
|----------------|--------|--------------------------------|---------------|---------|--------------|------------------|
| | | | COMPRIMENTO | LARGURA | PROFUNDIDADE | |
| 5224 | 1 | BASE ROUP. SEVILLA | 2673 | 540 | 15 | MDP 15 |
| 5233 | 4 | COSTA ROUP. SEVILLA | 2696 | 544 | 2,5 | MDF 2,5 |
| 5236 | 1 | DIVISÃO CEN. ROUP. SEVILLA | 2165 | 540 | 15 | MDP 15 |
| 5242 | 2 | DIVISÃO GAV. ROUP. SEVILLA | 802 | 430 | 15 | MDP 15 |
| 5244 | 2 | DIVISÃO LAT. ROUP. SEVILLA | 2165 | 540 | 15 | MDP 15 |
| 5256 | 8 | FRENTE GAV. ROUP. SEVILLA | 398 | 163 | 15 | MDP 15 |
| 5261 | 8 | FUNDO GAV ROUP. SEVILLA | 361 | 348 | 2,5 | MDF 2,5 |
| 5263 | 16 | LATERAL GAV. ROUP. SEVILLA | 350 | 110 | 15 | MDP 15 |
| 5268 | 1 | LATERAL DIR. ROUP. SEVILLA | 2342 | 540 | 15 | MDP 15 |
| 5280 | 1 | LATERAL ESQ. ROUP. SEVILLA | 2342 | 540 | 15 | MDP 15 |
| 5300 | 1 | PRAT. GDE. GAV. ROUP. SEVILLA | 880 | 430 | 15 | MDP 15 |
| 5302 | 1 | PRAT. PEQ. GAV. ROUP. SEVILLA | 454 | 430 | 15 | MDP 15 |
| 5307 | 1 | MOLDURA SUP. ROUP. SEVILLA | 2703 | 45 | 15 | MDP 15 |
| 10680 | 8 | PRATELEIRA. LAT. ROUP. SEVILLA | 434 | 425 | 15 | MDP 15 |
| 5347 | 2 | PRATELEIRA MAL. ROUP. SEVILLA | 880 | 430 | 15 | MDP 2,5 |
| 5348 | 6 | PORTA ROUP. SEVILLA | 2175 | 445 | 15 | MDP 2,5 |
| 5366 | 1 | RODAPÉ FRO. ROUP. SEVILLA | 2673 | 110 | 15 | MDP 15 |
| 5395 | 1 | RODAPÉ TRAS. ROUP. SEVILLA | 2673 | 110 | 15 | MDP 15 |
| 5446 | 1 | TAMPO ROUP. SEVILLA | 2673 | 540 | 15 | MDP 15 |
| 5453 | 8 | TRASEIRO GAV. ROUP. SEVILLA | 349 | 95 | 15 | MDP 15 |
| 5456 | 3 | TRAVESSA ROUP. SEVILLA | 510 | 110 | 15 | MDP 15 |

Lista de Ferragens

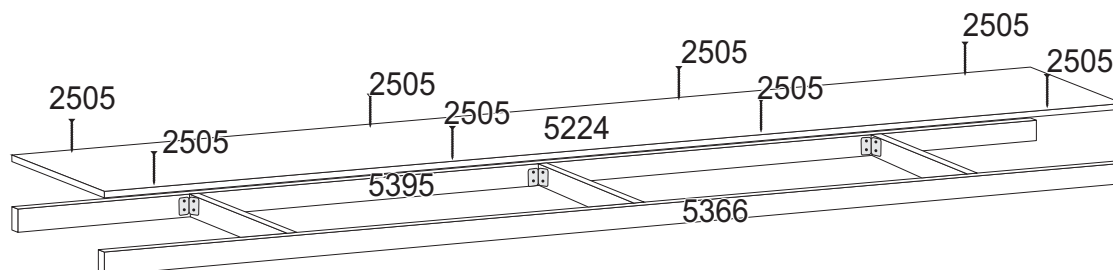




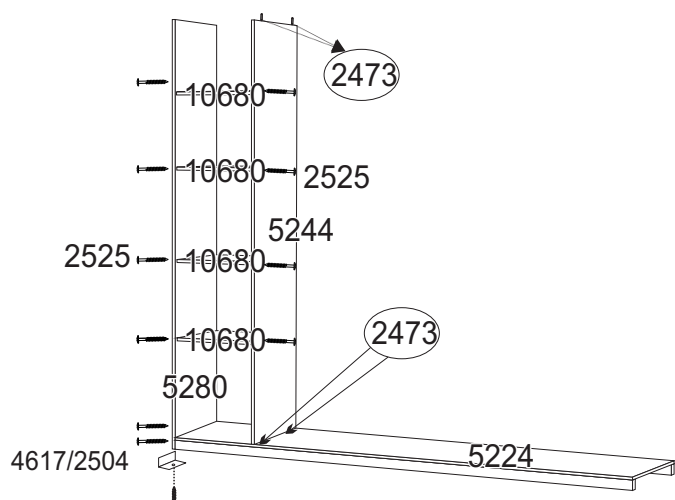
- 1** Antes da montagem, fixe as sapatas (4617) com parafuso (2504) nos rodapés (5366/5395). Em seguida, fixe as travessas nos rodapés, utilizando cantoneira (2466) e parafuso (2504).



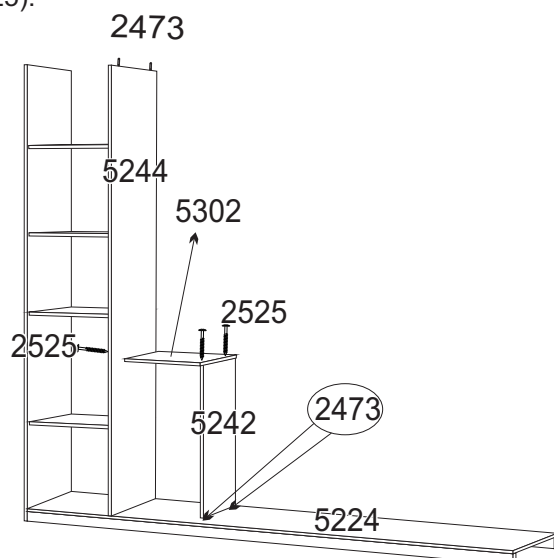
- 2** Fixe com parafuso (2505) a base (5224) nos rodapés (5395/5366).



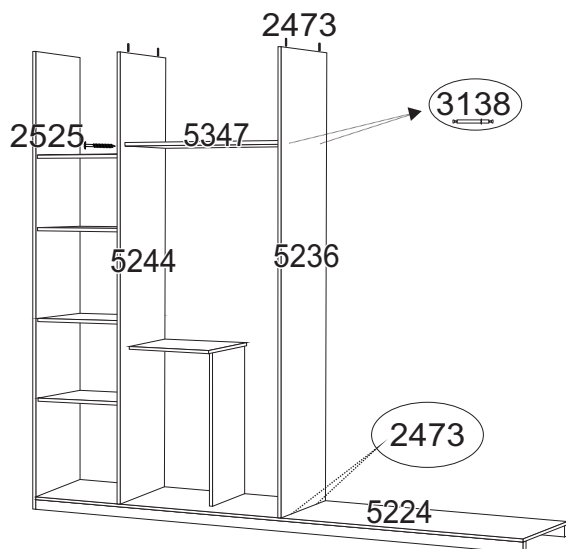
- 3** Fixe a sapata (4617) na lateral esquerda (5280) com parafuso (2504). Em seguida, fixe com parafuso (2525) a lateral (5280) na base e rodapés. Fixe as cavilhas (2473) na divisão (5244) e fixe a na base (5224). Agora com parafuso (2525) fixe as prateleiras (10680) na lateral e divisão.



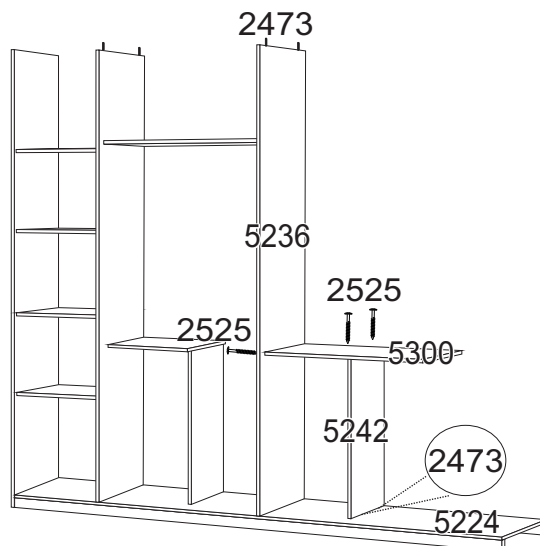
- 4** Encaixe as cavilhas (2473) na divisão pequena (5242). Em seguida, fixe a na base (5224). Fixe a prateleira (5302) nas divisões (5242/5244) com parafuso (2525).



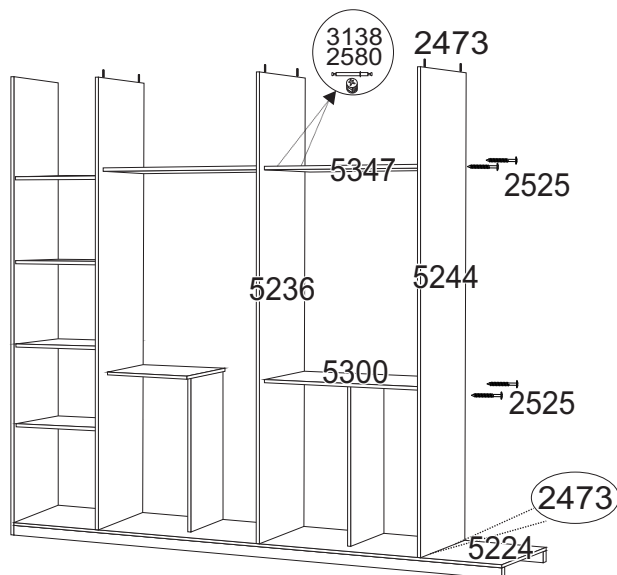
- 5** Encaixe as cavilhas (2473) na divisão (5236) e fixe a na base (5224). Em seguida, fixe com parafuso (2525) e o pino mini fix duplo (3138) à prateleira (5347) nas divisões (5236 / 5244).



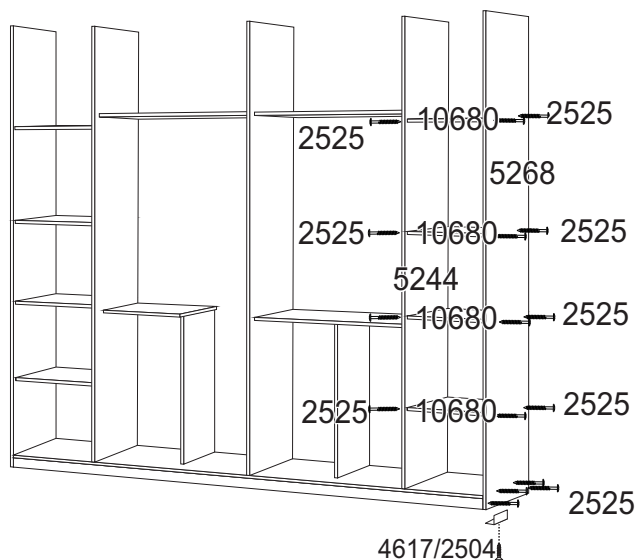
- 6** Encaixe as cavilhas (2473) na divisão (5242) e fixe a na base (5224). Em seguida, fixe com parafuso (2525) a prateleira grande (5300) nas divisões (5242 / 5236).



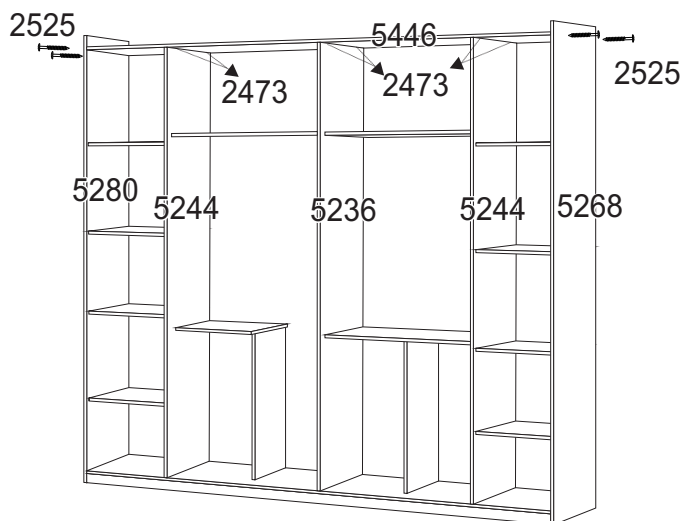
- 7** Encaixe as cavilhas (2473) na divisão (5244) e fixe a na base (5224). Em seguida, encaixe a prateleira (5347) no pino mini fix duplo (3138) e fixe a na divisão (5244) com parafuso (2525). Fixe a prateleira (5300) com parafuso (2525).



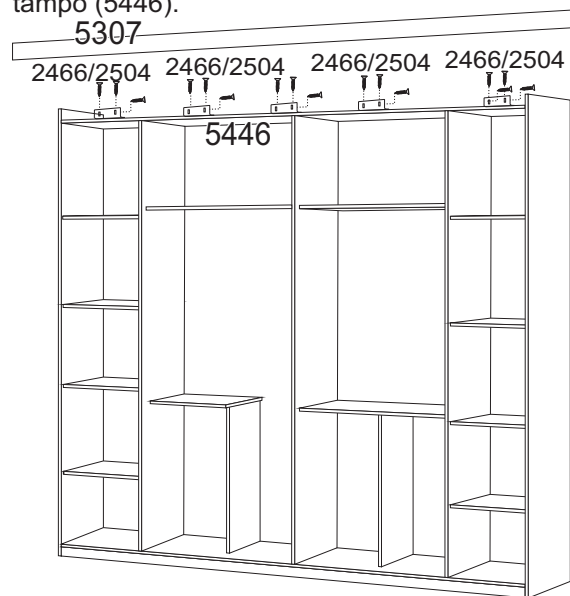
- 8** Fixe as sapatas (4617) com parafuso (2504) na lateral (5268). Em seguida, fixe a lateral (5268) na base e rodapés. Fixe as prateleiras (10680) na divisão e lateral com parafuso (2525).



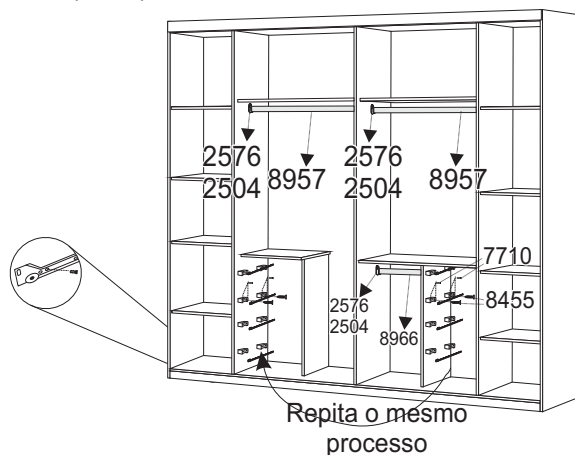
- 9** Encaixe o tampo (5446) nas divisões (5244 / 5236). Em seguida, fixe o com parafuso (2525) nas laterais (5280 / 5268).



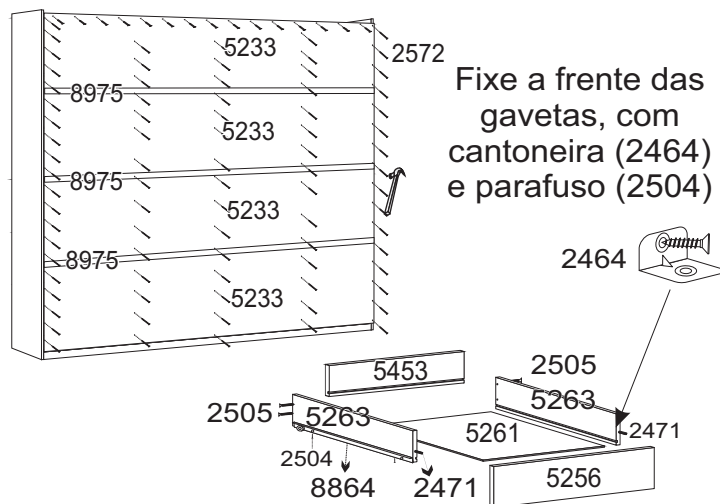
- 10** Fixe as cantoneiras (2466) primeiro na moldura (5307) com parafuso (2504). Em seguida, fixe a no tampo (5446).



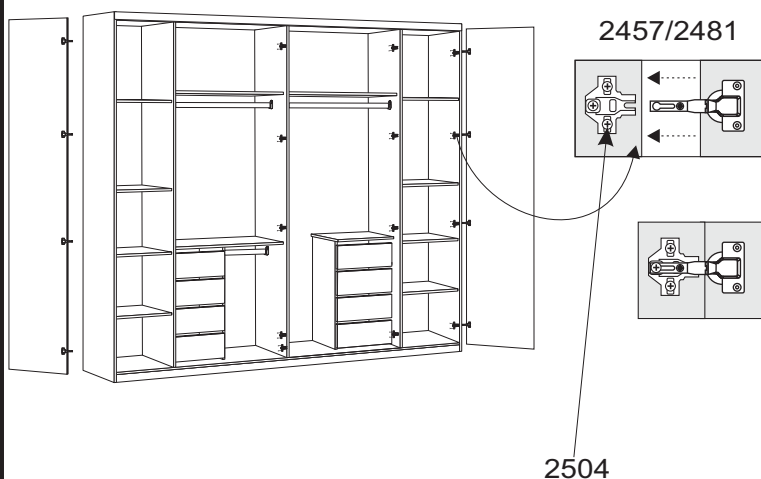
- 11** Fixe com parafuso (2504) os suportes de cabideiro (2576). Fixe os calços (8961) de gaveta com parafuso (7710). Fixe as corredeiras (8864) nos calços (8961) com parafuso (8455) e nas divisões com parafuso (2504).



- 12** Fixe com prego (2572) as costas (5233), encaixando o perfis (8975) de plástico.



- 13** Fixe as gavetas. Para montagem das portas, segue a orientação abaixo.



- 14** Fixe os puxadores (8953) nas portas com parafuso (2520). Seu Roupeiro 6 Portas Sevilla, está montado para uso.

