

DOCOL

LÓGGICA flex

TORNEIRA PARA LAVATÓRIO DE MESA BICA ALTA

GRIFO PARA LAVATÓRIO DE MESA PICO ALTO
HIGH SPOUT BASIN TAP

00666006



PARA USO RESIDENCIAL

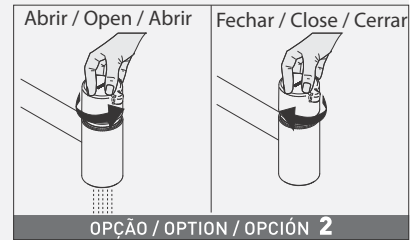
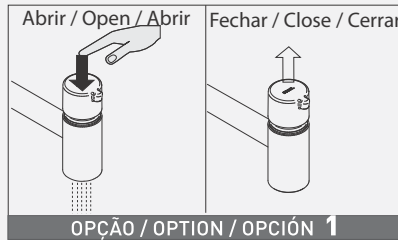


IDEAL PARA CUBAS DE APOIO

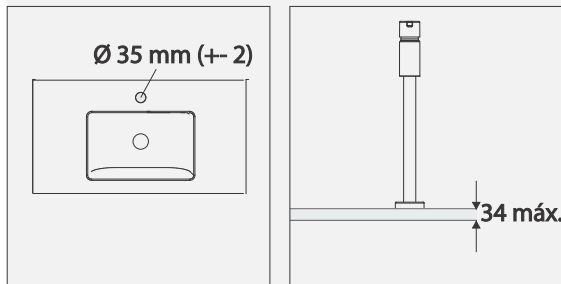
Especificações / Specifications / Especificaciones

Funcionamento / Operation / Funcionamiento

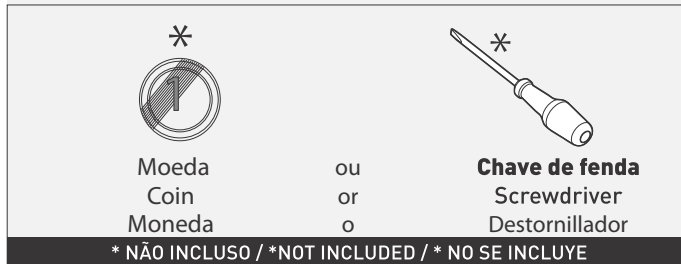
Tempo de ciclo Flush time Tiempo de ciclo	Pressão Pressure Presión	Temperatura Temperature Temperatura	Bitola Gauge Diámetro
4 - 10 s	2 - 40 mca 0,2 - 4,0 kgf/cm ² 3 - 58 PSI	40 °C máx. 104 °F máx.	DN 15 G 1/2"



Medidas de Instalação / Installation dimensions / Dimensiones de instalación



Ferramentas / Tools / Herramientas



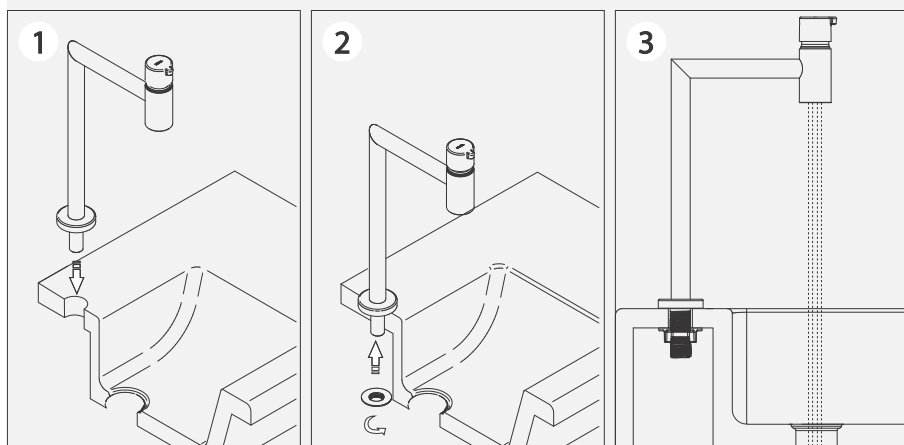
! IMPORTANTE / IMPORTANT / IMPORTANTE

SE O VOLUME DE ÁGUA FOR ELEVADO, SUBSTITUA PELO *AREJADOR DE ALTA PRESSÃO, QUE ESTÁ NA EMBALAGEM.

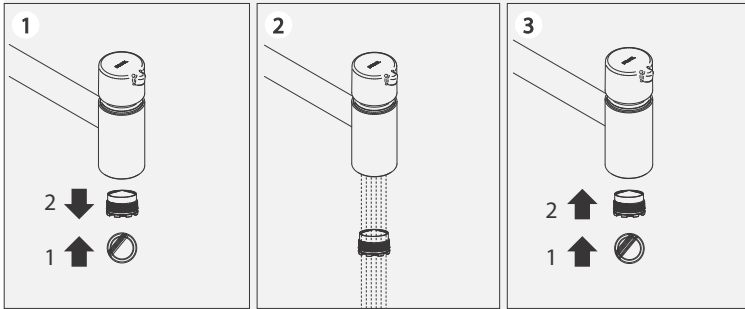
IF THE VOLUME OF WATER IS LARGE, REPLACE WITH HIGH PRESSURE *AERATOR, WHICH IS IN THE PACKAGE.

SI EL VOLUMEN DEL AGUA FOR ELEVADO, SUSTITUYA POR EL *AIREADOR PARA ALTA PRESIÓN QUE ESTA EN EL EMBALAJE.

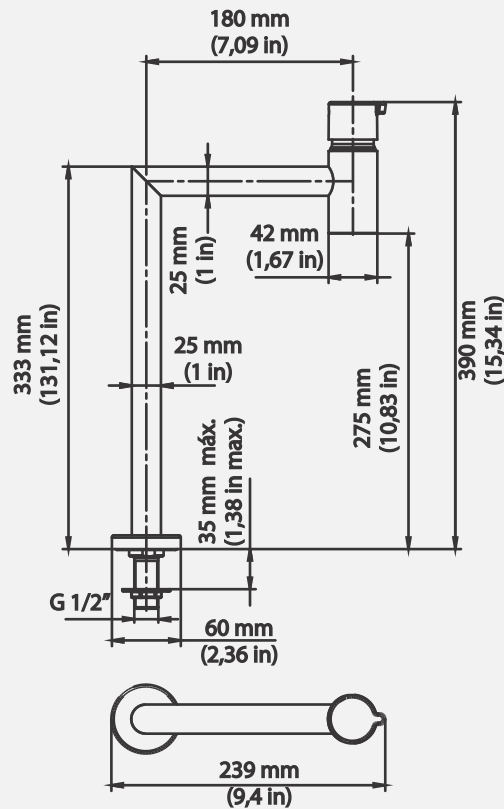
Instalação / Installation/ Instalación



Limpeza do arejador / Aerator cleaning / Limpieza del aireador



Dimensões / Dimensions / Dimensiones



Conservação e limpeza / Care and cleaning / Cuidado y limpieza

Utilize apenas flanela, água e sabão neutro pelo menos uma vez por semana.

Eventualmente pode ser utilizada cera automotiva à base de silicone. Não use produtos abrasivos.

Only use soft cloth, water and soft soap once a week. Occasionally can be applied automobiles wax. Do not use abrasive products.

Use solamente franela, agua y jabón neutro, por lo menos una vez en la semana.

Eventualmente puede ser limpiado con cera de coche. No use productos abrasivos.

Peças de reposição / Spare parts / Repuestos de mantenimiento

Poderá ser adquirido na Assistência Técnica Docol. Dúvidas ligue **0800 474 333** ou dresponde@docol.com.br.

Available at Docol Authorized Distributor in your country/ Export Department: export@docol.com.br.

Podrá ser adquirido en el Distribuidor Autorizado DOCOL en ese País. Docol Departamento de Exportación: export@docol.com.br.

Conteúdo da embalagem / Package contents / Contenido del embalaje

1 torneira, 1 canopla, 1 porca de fixação, 1 arejador e 1 anel de vedação.

1 tap, 1 nut, 1 escutcheon, 1 aerator and 1 seal ring.

1 grifo, 1 tuerca, 1 campana, 1 aireador y 1 junta anular.

Composição do produto / Product composition / Composición del producto

Ligas de cobre, elastômeros, plásticos de engenharia, zamac (ligas de zinco, alumínio, magnésio, cobre) e aço inoxidável.

Copper alloys, elastomers, engineering plastics, zamac (zinc, aluminium, magnesium, copper alloys) and stainless steel.

Aleaciones de cobre, elastómeros, plástico de ingeniería, zamac (aleaciones de zinc, aluminio, magnesio, cobre) y acero inoxidable.

TERMO DE GARANTIA (válido somente em território brasileiro/ Valid only in Brazil)

A DOCOL assegura a partir de 01/03/2015, garantia sem limite de tempo em seus produtos no que tange a defeitos nos materiais e processos de fabricação, para o uso em instalações residenciais em condições normais de acordo com as normas brasileiras aplicáveis ao produto enquanto o mesmo pertencer exclusivamente ao comprador original (comprador que realizou a compra), com a apresentação de documento fiscal de aquisição ou cadastro feito no site www.docol.com.br/garantia no prazo de 3 (três) meses após a compra dos produtos DOCOL.

Para manter a garantia sobre os produtos Docol, qualquer manutenção deve ser realizada pela Assistência Técnica Autorizada DOCOL que está credenciada a executar serviços de troca de peças de reposição originais ou produtos.

Durante os 10 primeiros anos a contar da data de compra validada pela nota fiscal ou cadastro no site indicado, a DOCOL assegura a cobertura dos custos de peças de reposição originais e serviços prestados pela rede de Assistência Técnica Autorizadas. Após este período, a DOCOL garante sem limite de tempo o envio sem custos das peças de reposição originais ou de um produto novo caso se encaixe nesta condição de garantia.

A Docol compromete-se a solucionar problemas consequentes de falhas de materiais e processos de fabricação aplicados ao uso em instalações residenciais em condições normais conforme as normas brasileiras aplicáveis ao produto, conforme mencionado acima. A responsabilidade da Docol restringe-se somente ao envio do componente ou produto que apresentou defeito de fabricação. A garantia é aplicada a partir da data de aquisição, comprovada através da apresentação da nota fiscal de compra do produto e/ou cadastro no site www.docol.com.br/garantia.

Hipóteses de exclusão da garantia:

- Peças perdidas;
- Peças danificadas pelo manuseio, instalação ou uso inadequados;
- Peças danificadas pelo desgaste natural do uso, como: anéis de vedação, retentores, cunhas, mecanismos de vedação, baterias, etc.
- Manutenção incorreta realizada por pessoas não autorizadas;
- Instalações incorretas e/ou erros de especificação;
- Produtos com corpos estranhos em seu interior como: cola, lubrificantes, detritos, fita-veda-rosca, estopas, ou que impossibilite o seu correto funcionamento;
- Produtos instalados onde a água apresentar impurezas, detritos ou conter substâncias estranhas a mesma e que venham causar mau funcionamento;
- Utilização de peças não originais;
- Adaptação e/ou acabamento não original de fábrica;
- Danos causados nos acabamentos por limpeza com líquidos corrosivos, solventes, limpeza com materiais abrasivos, manuseio inadequado, batidas, quedas, instalação em ambientes com atmosfera agressiva e falta de limpeza periódica.



Asseguramos a oferta de componentes de reposição enquanto não cessar a comercialização do produto. Caso cessada a comercialização, a DOCOL manterá a oferta de reposição de sua linha de produtos por um período razoável de tempo, na forma da lei.

A garantia contratual obedecerá aos prazos ora estabelecidos, sendo vedada a transferência da garantia para outro consumidor, independentemente de o consumidor tê-la utilizado.

INFORMAÇÕES IMPORTANTES:

- Para peças danificadas pelo desgaste natural do uso, será considerado o período de garantia de 5 (cinco) anos.
- Os produtos instalados em locais públicos, de uso coletivo e/ou ambientes externos terão o período de garantia específico de 5 (cinco) anos (exceto produtos eletrônicos).
- Produtos elétricos/eletrônicos e produtos instalados para uso industrial terão o período de garantia de 1 (um) ano.
- A DOCOL não se responsabilizará pelos custos originados por problemas de instalação e manutenção inadequada, e pelo uso de peças de reposição não originais.
- Alguns produtos, pelas suas características, têm um tempo de garantia específico, diferente do tempo constante deste termo. Neste caso, vale o termo constante no seu próprio manual de instrução.
- A garantia sem limite de tempo não é válida para aquisições feitas através de construtoras. Para esta compra, a garantia será de 10 (dez) anos.
- Peças com acabamentos superficiais executados através de pintura ou verniz terão o prazo de garantia de 5 (cinco) anos.
- Para a limpeza periódica, recomenda-se a limpeza semanal com flanela úmida e sabão neutro. Não deverão ser utilizados produtos à base de cloro (hipoclorito, água sanitária, etc.), bem como não é recomendada a utilização de esponjas de aço. Eventualmente poderá ser realizada a aplicação de cera automotiva a base de silicone.

Não sendo caracterizada a garantia, a responsabilidade de qualquer ônus será do consumidor.

A DOCOL está sempre buscando aperfeiçoamento tecnológico em seus produtos. Por isso, poderá alterar seus produtos sempre que julgar necessário, sem prévio aviso.

Esta garantia é concedida para produtos adquiridos e instalados em território nacional.

Garantía: Llame el Distribuidor Autorizado Docol en ese País o Docol Departamento Exportación: export@docol.com.br

Warranty: Call Docol Authorized Distributor in your country or Docol Export Department: export@docol.com.br

DOCOL METAIS SANITÁRIOS LTDA

Indústria Brasileira - CNPJ 75.339.051/0001-41

Av. Edmundo Doubrava, 1001 - Zona Industrial Norte

CEP 89.219-502 - Joinville/SC - Brasil

Docol Responde - 0800 474 333 ou dresponde@docol.com.br

Demás países, por favor entre en contacto con el Distribuidor Autorizado de Docol en su país.

Other countries, please contact Docol Authorized Distributor in your country.

Departamento de Exportación / Export Department: export@docol.com.br

www.docol.com.br

Made in Brazil



DOCOL