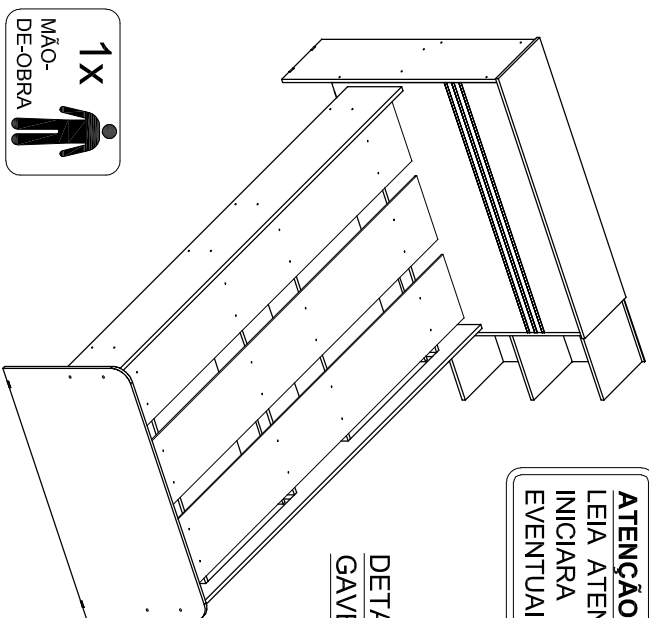


# MANUAL DE MONTAGEM/ CAMA BAÚ JADE C/ GAVETA

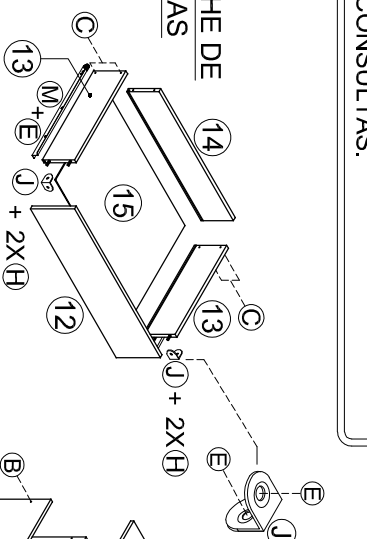
**ATENÇÃO SR. MONTADOR:**  
LEIA ATENTAMENTE ESTE MANUAL ANTES DE INICIAR A MONTAGEM. GUARDAR PARA EVENTUAIS CONSULTAS.

VISTA  
EXPLODIDA

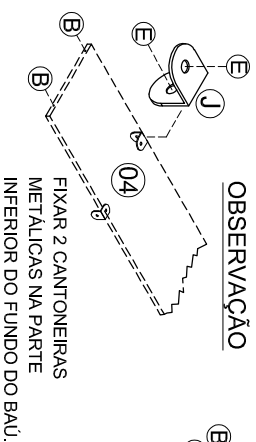
DIMENSÃO		
COMPR.	PROF.	ALTURA
1270 MM	2180 MM	900 MM



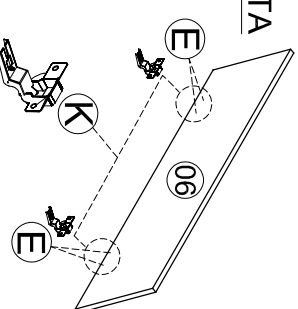
DETALHE DE  
GAVETAS



OBSERVAÇÃO



PORTA

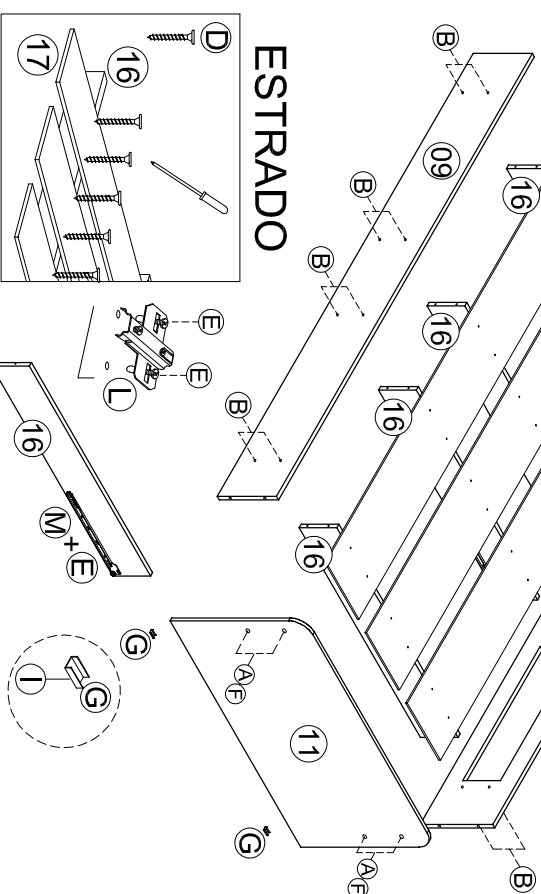


KIT ACESSÓRIOS		
COD. QTD	DESCRIÇÃO	ILUSTRAÇÃO
A 08	PARAFUSO 7,0 X 60 PHS TP 13	
B 36	PARAFUSO 5,0 X 40 PH	
C 08	PARAFUSO 3,5 X 35 CH PH	
D 24	PARAFUSO 3,5 X 20 CH PH	
E 36	PARAFUSO 3,5 X 12 CHATA PH	
F 04	TAMPA CPL 13 MM	
G 06	SAPATA "U" 12 X 12	
H 08	CAVILHA 8 X 30	
I 06	PREGO 12 X 12	
J 06	CANTONEIRA METÁLICA	
K 02	DOBRADIÇA AL2 BAIXA	
L 02	CAIÇO 3 MM	
M 02	PAR CORREDIÇA METÁLICA	

LEGENDA

Nº	PEÇA	QDTE	COMPR.	LARG.	ESPESS.
01	PAINEL	01	962	680	15 MM
02	LATERAL ESQUERDA	01	880	262	15 MM
03	LATERAL DIREITA	01	880	262	15 MM
04	FUNDO DO BAÚ	01	960	230	12 MM
05	TRAVESSA TRASEIRA DO BAÚ	01	962	450	12 MM
06	TAMPO DO BAÚ	01	1000	270	15 MM
07	PRATELEIRA	04	260	260	12 MM
08	FUNDO TRASEIRO	01	875	260	03 MM
09	BARRA ESQUERDA	01	1900	220	15 MM
10	BARRA DIREITA VAZADA	01	1900	270	15 MM
11	PESEIRA	01	970	500	12 MM
12	FRENTE DE GAVETA	02	585	150	12 MM
13	LATERAL DE GAVETA	04	346	110	12 MM
14	CONTRA FUNDO DE GAVETA	02	507	90	12 MM
15	FUNDO DE GAVETA	02	530	350	03 MM
16	TRAVESSA DO ESTRADO	04	900	140	15 MM
17	RIPA DE ESTRADO	03	1850	245	06 MM

ESTRADO



Rua Augusto Fernandes dos Santos, nº850  
Centro - Jaci-SP - Cep. 15155-000  
Fone: (17) 3283-9400 / Fax: (17) 3283-9407  
e-mail: [assistencia@jamoveis.com.br](mailto:assistencia@jamoveis.com.br)

