

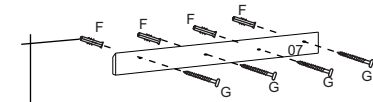
Aspecto final do móvel.



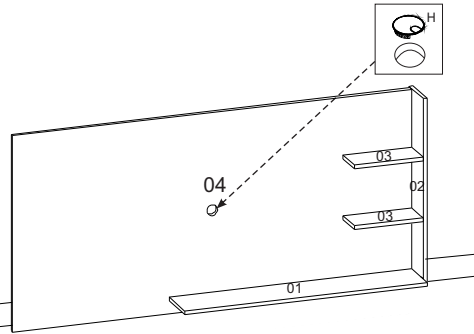
Dica:
Se possível utilize um nível para certificar que o painel ficará perfeitamente alinhado.

Obs:

* Com esta regulagem, o tampo 01 permanece a uma distância de 800MM do piso.
* Caso deseje uma altura diferenciada, deverá ajustar a travessa 07 de acordo.



1351MM
Medida até o furo



Este produto deve ser usado com a TV fixada no painel.

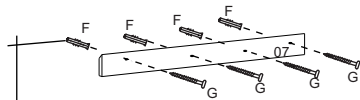
Aspecto final 2ª Opção do móvel.



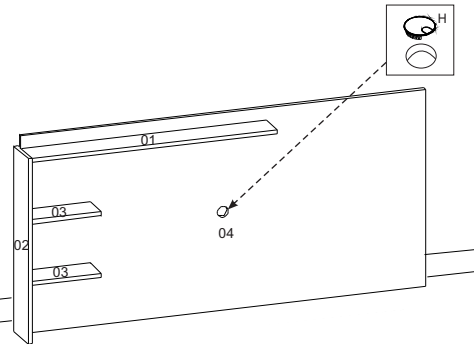
Dica:
Se possível utilize um nível para certificar que o painel ficará perfeitamente alinhado.

Obs:

* Com esta regulagem, o tampo 01 permanece a uma distância de 1416MM do piso.
* Caso deseje uma altura diferenciada, deverá ajustar a travessa 07 de acordo.



1351MM
Medida até o furo



Este produto deve ser usado com a TV fixada no painel.

BANCADA RIO DE JANEIRO

BC-1210

PORT

01-TAMPO
02-LATERAL DIREITA
03-PRATELEIRAS (2X)
04-PAINEL
05-TRAVESSA LATERAL
06-TRAVESSA SUPERIOR
07-TRAVESSA PAREDE

ING

01-TOP
02-RIGHT SIDE
03-SHELF (2X)
04-PANEL
05-SIDE CROSSBAR
06-UPPER CROSSBAR
07-WALL CROSSBAR

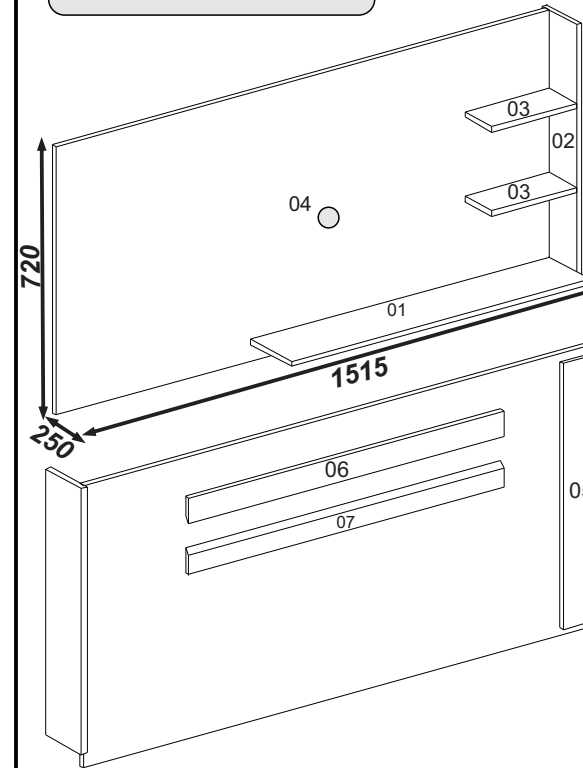
ESP

01-TAPA
02-LATERAL DERECHA
03-ESTANTE (2X)
04-PANEL
05-TRAVESAÑO LATERAL
06-TRAVESAÑO SUPERIOR
07-TRAVESAÑO DE LA PARED

Dimensões Peças Prontas
Dimensiones de Las Piezas Prontas
Dimensions Ready Part

01-907 X 221 X 15
02-678 X 177 X 15
03-256 X 116 X 15
04-1497 X 721 X 15
05-678 X 94 X 15
06-909 X 65 X 15
07-909 X 65 X 15

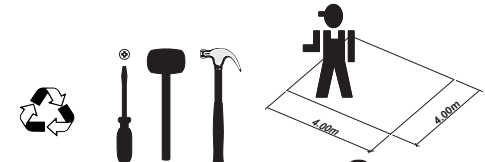
Lote: 000000



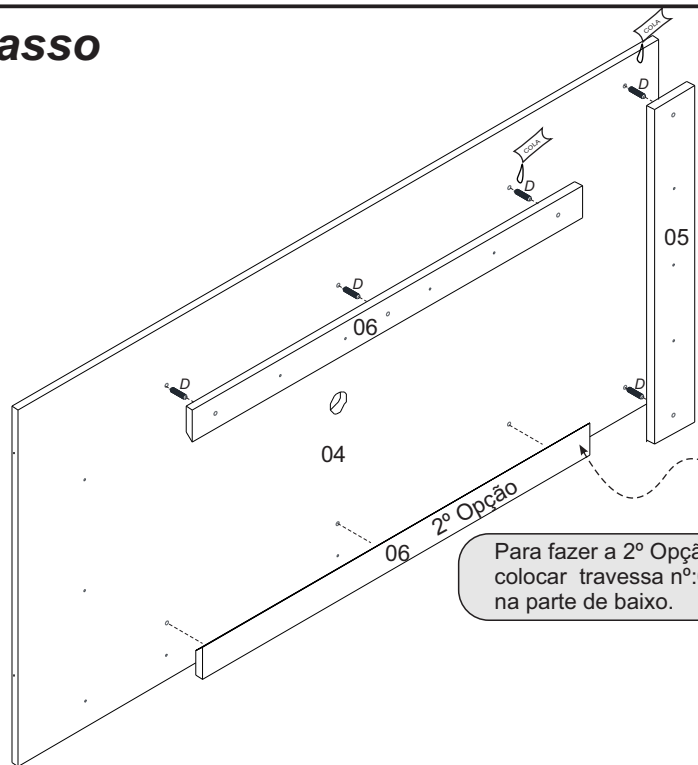
330	A	Cavilhas 6 x 30 Clavija Bowel		06
0289	B	Parafuso 3,5 x 40 c/c Tornillo Screw		13
0477	C	Cola Pegamento Glue	COLA	01
3033	D	Cavilhas 6 x 25 Clavija Bowel		05
0285	E	Parafuso 3,5 x 25 c/f Tornillo Screw		07
0512	F	Bucha plástica p/ concreto 8mm		04
0413	G	Parafuso 5,0 x 50 c/p Tornillo Screw		04
2537	H	Passa fio 400 mm		01

MANUAL DE MONTAGEM
INSTRUCCIONES DE ARMADO
ASSEMBLY INSTRUCTIONS

FERRAMENTAS NECESSÁRIAS
HERRAMIENTAS NECESARIAS
TOOLS NECESSARY



1º Passo



04

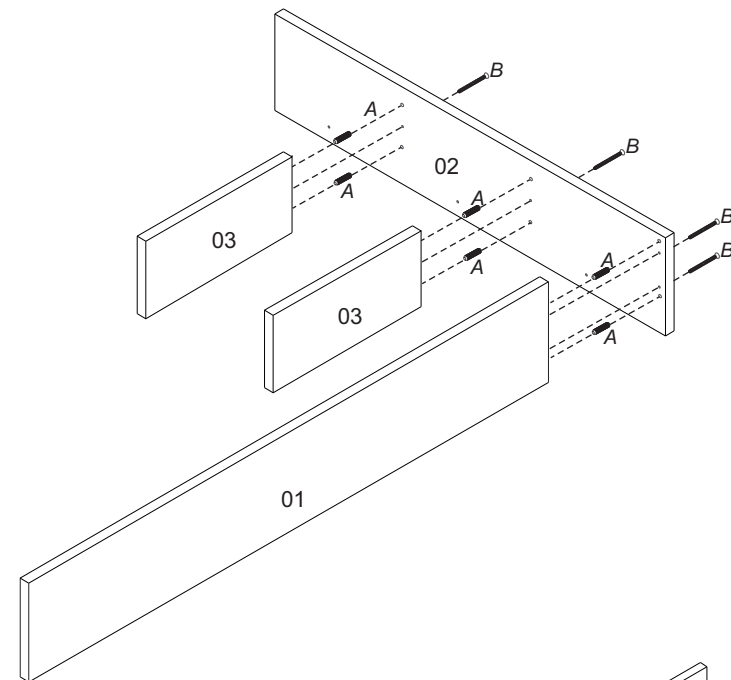
06

05

2ª Opção

Para fazer a 2ª Opção colocar travessa nº:06 na parte de baixo.

3º Passo

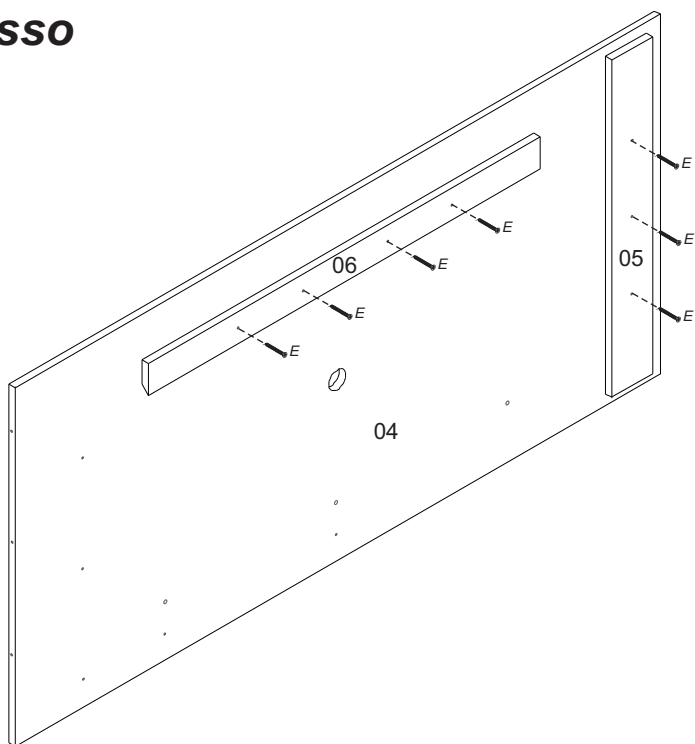


03

03

01

2º Passo



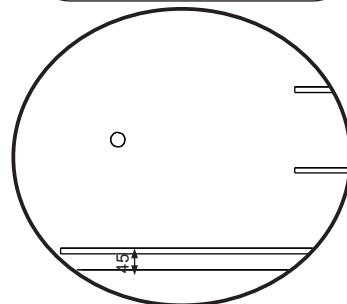
04

06

05

4º Passo

CENTRALIZAR TAMPO 01 COM 45 MM COMO MOSTRA NA IMAGEM ANTES DE PARAFUSAR



01

02

B

B

B

B

B

B

B

B

B

B

B

B

B

B

06

07

04

04

04

04

04

04

04

04

04

05