

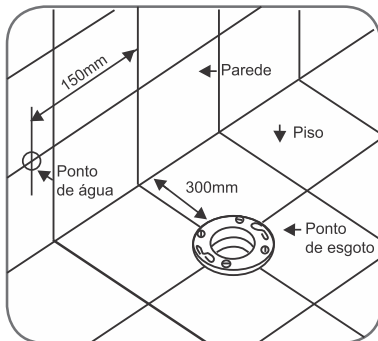
BACIA COM CAIXA ACOPLADA ÁRIES MAX

REGRAS PRÁTICAS DE INSTALAÇÃO

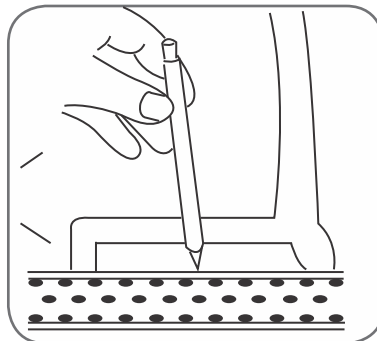
MATERIAIS E FERRAMENTAS RECOMENDADOS



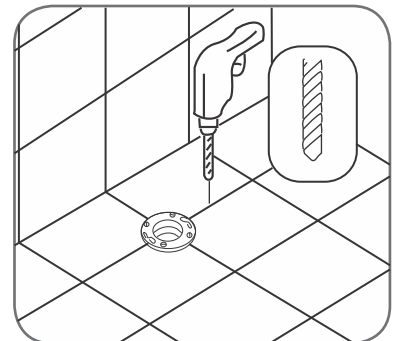
INSTALAÇÃO DA BACIA



1 - O ponto de esgoto fica a 300mm da parede acabada, com Ø 100mm (4"). Coloque a bolsa cônica plástica 4" ou o anel de vedação na saída de esgoto e posicione a bacia.



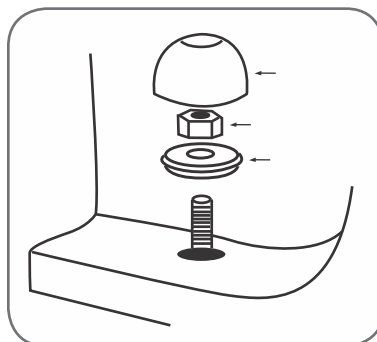
2 - Marque os furos de fixação da bacia no piso, deixando-os no mesmo alinhamento do centro do ponto de esgoto.



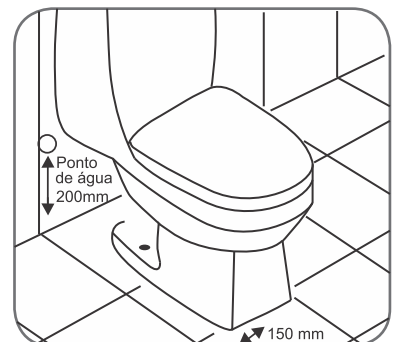
3 - Retire a bacia e fure o piso com a broca de diâmetro igual ao das buchas plásticas.



4 - Coloque a bacia na posição de instalação. Centralize a bacia com referência aos pontos já marcados no piso. Não deixar a bacia encostada na parede, para evitar trincas caso a parede se movimente.



5 - Coloque as arruelas e porcas apertando-as por igual até a perfeita fixação, conferindo o nivelamento com um nível de carpinteiro.



6 - O ponto de água fica a 200mm do piso acabado e a 150mm do lado esquerdo do centro da peça, com Ø 12,5mm (1/2"). Conecte o engate flexível à rede de água. Teste o funcionamento e verifique se não há vazamentos. Se houver, reveja a instalação.



7 - Dê acabamento com o material de rejuntamento.

IMPORTANTE:

Nunca utilize nenhum tipo de massa ou cimento para fixar a bacia, pois o uso desses materiais causará a perda da garantia e poderá causar trincas no produto.

MECANISMO ÁRIES MAX

BOTÃO DE ACIONAMENTO

Parede da tampa da caixa acoplada

Porca

Tampa da caixa acoplada

6L

3L

Tampa da caixa acoplada

Boto

Eixo branco

Eixo azul

Boto branco

Boto azul

Os eixos do botão devem estar respectivamente alinhados com os Botões de acionamento - branco e azul - do Conjunto de saída d'água.

REGULAGEM DO NÍVEL DE ÁGUA DENTRO DA CAIXA ACOPLADA

1 - Mangueira
2 - Válvula de saída
3 - Eternit Waterline
4 - Válvula de entrada

- A válvula de entrada possui dois tipos de regulagem. Primeiramente é necessário regular sua altura, para isso, gire o tubo central no sentido anti-horário para destravá-lo, suba ou desça para selecionar o tamanho de acordo com a necessidade e depois gire-o no sentido horário para travá-lo novamente.
- Na sequência, regule a quantidade de água dentro da caixa acoplada conforme a pressão de sua instalação hidráulica (vide situações abaixo), para isso, gire a haste da boia no sentido horário ou anti-horário (conforme ilustração).
- A mangueira deve estar constantemente dentro do extravasor.

REGULAGEM DO CONSUMO DE ÁGUA DA DESCARGA TOTAL E PARCIAL

1. Para instalações hidráulicas de baixa pressão

Posição 0

Volume total

Posição 3

Volume parcial

2. Para instalações hidráulicas de alta pressão

Posição 0

Volume total

Posição 3

Volume parcial

A válvula de saída possui duas regulagens, uma para volume total e outra para volume parcial. Será necessário posicioná-la corretamente, de acordo com as ilustrações acima.

Atenção:
Essa regulagem é somente para o modelo Áries Max.
- O botão de acionamento deverá ser instalado na posição indicada, assim garantirá o acionamento correto do modelo parcial e total. Botão menor para consumo de 3 litros nominal e botão maior para consumo total de 6 litros nominal.

EVENTUAIS DEFEITOS E POSSÍVEIS CORREÇÕES

DEFEITOS	PROVÁVEL CAUSA	AÇÃO CORRETIVA
A) Mau cheiro no banheiro	1 - Ausência do tubo de ventilação	1 - Rever instalação
B) Barulho de sifonagem sem acionar a válvula	1 - Bacia em nível superior ao nível do tubo de ligação	1 - Nivelar o tubo de instalação
	2 - Má instalação	2 - Rever instalação
	3 - Uso de materiais inadequados	3 - Utilizar materiais adequados
	4 - Vazamento da válvula de descarga	4 - Rever funcionamento da válvula
C) Balanço da bacia	1 - Fixação incorreta	1 - Rever fixação
	2 - Piso desnivelado	2 - Nivelar piso
D) Impossibilidade de instalação da bacia monobloco	1 - Ponto de esgoto localizado em distância imprópria da parede	1 - Refazer instalação
E) Enchimento lento da caixa acoplada	1 - Sujeira no sistema de água	1 - Limpeza no sistema de entrada de água
	2 - Registro geral parcialmente fechado	2 - Abrir o registro
	3 - Parafuso de regulagem do tempo de enchimento desajustado	3 - Ajustar o parafuso da válvula de entrada
	4 - Baixa pressão na instalação hidráulica	4 - Rever instalação hidráulica
	5 - Peneira suja na entrada de água	5 - Retirar a peneira desrosqueando, lavar e retornar
	6 - Peneira suja dentro da entrada de água	6 - Retirar a peneira, lavar e retornar
F) Vazamento constante de água na bacia sanitária	1 - Bóia regulada para nível de água acima do nível de extravasor (ladrão) da torre de saída	1 - Regular de acordo com o nível operacional dentro da caixa
	2 - Sede de apoio do obturador danificado	2 - Troca da torre de saída
	3 - Trinca no tubo extravasor da válvula de saída	3 - Substituir a válvula de saída
G) Quantidade insuficiente de água na caixa acoplada	1 - Válvula de entrada entupida	1 - Desentupir a válvula
	2 - Baixa pressão ou falta de pressão	2 - Rever instalação hidráulica
H) Baixo volume de água no poço da bacia	1 - Enchimento lento pelo ladrão	1 - Regular o refil na posição 4.

Garantia

CONTEÚDO E PRAZO DE GARANTIA

1. A CSC – Companhia Sulamericana de Cerâmica S.A., empresa responsável pela produção e comercialização das louças sanitárias ETERNIT desde 01/01/2014, garante pelo prazo de 10 (dez) anos, incluído o da garantia legal (primeiros noventa dias), as suas louças sanitárias para defeitos funcionais e dimensionais dos componentes cerâmicos, contados a partir da aquisição pelo comprador.
 2. Materiais não cerâmicos, incluindo plásticos e quaisquer outras peças, possuem garantia de 12 (doze) meses, incluído o da garantia legal (primeiros noventa dias), contados a partir da aquisição pelo comprador, contra defeitos de projeto, fabricação, montagem ou solidariamente em decorrência de vícios de qualidade do material e equipamentos mecânicos, que os tornem impróprios ou inadequados ao consumo a que se destinam.
 3. Esta garantia inclui a cobertura dos custos de mão-de-obra dos serviços executados pela Rede Autorizada de Assistência Técnica.
 4. A cobertura da garantia se dará mediante a exibição deste CERTIFICADO acompanhado da respectiva Nota Fiscal de compra do produto.
 5. A fabricação dos produtos ETERNIT e suas especificações técnicas estão sujeitas a alteração a qualquer momento, sem necessidade de prévio aviso pela fabricante.
- OBSERVAÇÃO: Produtos instalados em locais públicos, sejam de acesso restrito, sejam de acesso irrestrito, terão o período da garantia contratual reduzido em 50% (cinquenta por cento) do tempo acima anunciado.

FORA DA GARANTIA

1. O presente certificado exclui despesas de transporte, frete, seguro, sendo tais itens ônus e responsabilidade do consumidor, além de não cobrir:
 - a) Peças que se desgastam naturalmente com o uso regular, tais como: peças plásticas, móveis, anéis e diafragmas de borracha;
 - b) Danos à parte externa do produto, bem como peças e acessórios, sujeitos a quebra causada por acidentes, maus-tratos ou limpeza inadequada (uso de produtos químicos, solventes, abrasivos do tipo saponáceo, palhas de aço, esponja de dupla-face, etc.);
 - c) Danos causados por manuseio inadequado, instalação incorreta e erros de especificação, em desacordo com as recomendações do Código de Obras Brasileiro;
 - d) Produtos utilizando água considerada não potável ou que contenha impurezas e substâncias estranhas à mesma;
 - e) Ressalvas meramente estéticas, que sejam naturalmente decorrentes do processo de fabricação do produto, sempre que não impliquem em nenhum prejuízo técnico e/ou mecânico ao desempenho esperado da peça adquirida (louças sanitárias).

INVALIDADE DA GARANTIA

A garantia fica automaticamente invalidada se:

- a) O produto for instalado em desacordo com as normas ABNT NBR 15097 e NBR 15491 e com as instruções do fabricante;
- b) O produto for ligado em rede hidráulica fora dos padrões especificados ou sujeita a flutuação excessiva de pressão;
- c) O produto for reparado por pessoa não autorizada;
- d) O produto sofrer qualquer dano por acidente (quebra) ou agente da natureza (raio, enchente, maresia, etc.);
- e) Qualquer modificação ou adaptações não autorizadas pelo fabricante que forem introduzidas no produto.

FORMA DE UTILIZAÇÃO DA GARANTIA

1. Para usufruir desta garantia adicional à legal, o consumidor deverá utilizar-se de um dos Postos de Serviço Autorizado da Companhia Sulamericana de Cerâmica S.A., ligando para o número 0800 021 1709. Ao contatar nosso serviço de atendimento ao consumidor, tenha sempre em mãos a Nota Fiscal de compra. Esta garantia é válida apenas em território brasileiro.

INSTRUÇÕES PARA MANUTENÇÃO E CUIDADO

1. Sua nova louça sanitária poderá oferecer-lhe anos de serviço. A limpeza deve ser feita regularmente. O uso de produtos abrasivos pode retirar o esmalte da louça sanitária, portanto não é recomendado a sua utilização.
2. Limpe todas as superfícies externas com uma solução de água e sabão neutro. O uso de produto de limpeza não é aconselhado.

INFORMAÇÕES REFERENTES A PEÇAS DE REPOSIÇÃO

1. Peças de reposição da válvula do obturador e válvula de descarga devem ser obtidas da empresa ou em representante autorizado.
2. Contate nosso SAC (Serviço de Atendimento ao Consumidor) para informações sobre peças de reposição (0800 021 1709). Ao contatar nosso serviço de atendimento ao consumidor, tenha sempre em mãos a Nota Fiscal de compra.
3. A empresa não será responsável por danos causados por peças que não foram fornecidas pela empresa ou por seus representantes autorizados.

Eternit

Av. Rodovia CE 422, Km 03 - Pecém - CE • CEP: 61.600-000
CNPJ: 15.244.677/0001-42 • IE: 06.609725-8

0800 021 1709

De segunda a sexta das 8h às 17h

sac@eternit.com.br