


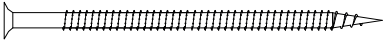



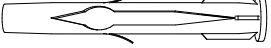
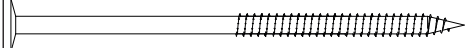

INSTRUÇÃO DE MONTAGEM

PAINEL VENEZA

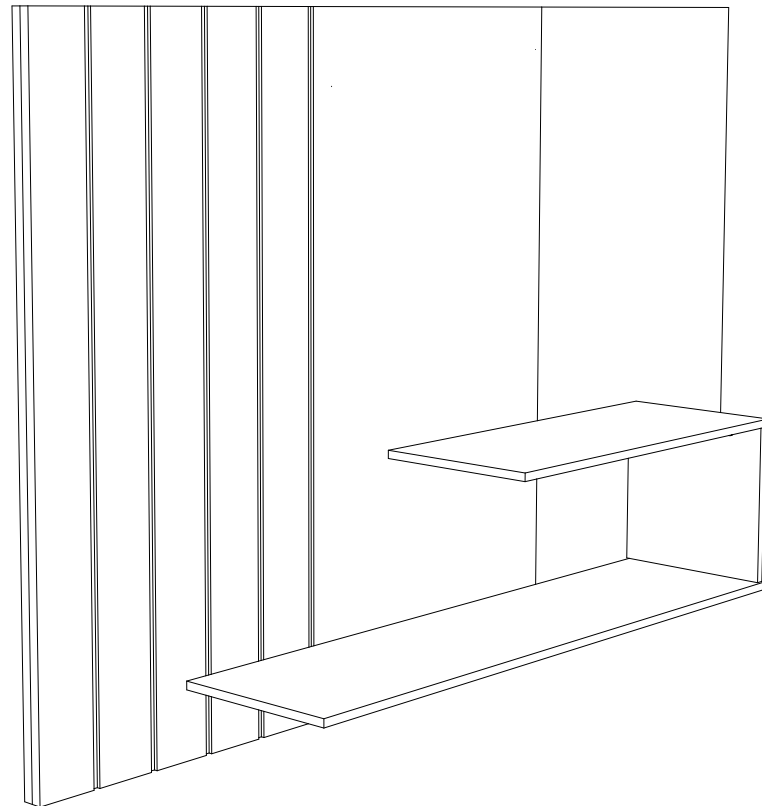
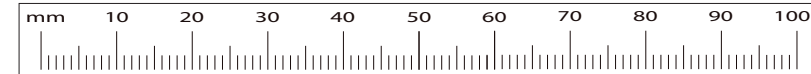
RELAÇÃO DE PEÇAS

COD.	DESCRIÇÃO	MEDIDAS CASAL(mm)	QUANTIDADE
01	BASE DO NICHU	1000 x 250 x 12	01
02	DIVISÓRIA DO NICHU	245 x 180 x 12	01
03	ENCABEÇAMENTO MAIOR	1000 x 90 x 15	02
04	TRAVA MÃO AMIGA	1000 x 90 x 15	04
05	PAINEL CENTRAL	1000 x 500 x 15	01
06	PAINEL DIREITO	1000 x 500 x 15	01
07	PAINEL ESQUERDO	1000 x 500 x 15	01
08	TAMPO DO NICHU	600 x 250 x 12	01

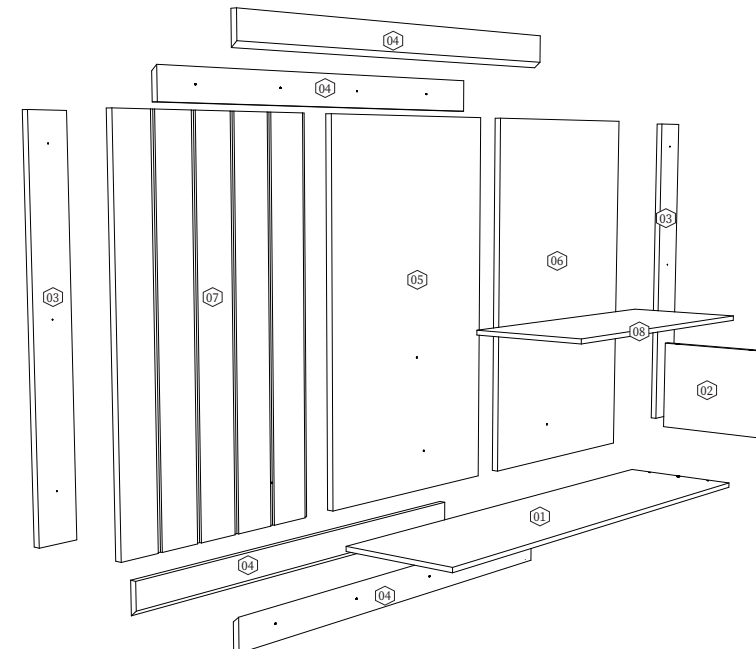
RELAÇÃO DE ACESSÓRIOS

 A 30x Parafuso Flangeado 3,5 X 25	 B 05x Parafuso Escariado 5,0 X 50	 C 03x Cavilha 6,0 x 30	 D 04x Parafuso Chato 3,5 X 12	 E 02x Cantoneira Metálica 2 furos
 F 08x Bucha Para Parede com Anel 8mm	 G 08x Parafuso 7,0 X 60	 H 02x Parafuso Escariado 5,0 X 40		

Use a Escala (Régua) abaixo para medir os parafusos e acessórios. Coloque-os encima da escala para verificar o tamanho correto indicado.



Explodido



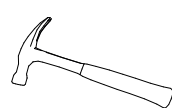
Você vai precisar de:

ATENÇÃO:

- 1 - Ler e observar toda a instrução de montagem antes de iniciar a montagem.
- 2 - A montagem do produto deverá ser feita em uma superfície limpa e plana. Aconselhamos usar a embalagem para forrar o chão a fim de não danificar o produto.
- 3 - Os parafusos devem ser apertados periodicamente.
- 4 - Evitar batidas e contatos com objetos cortantes.

LIMPEZA

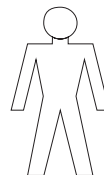
- 1 - Pano levemente umedecido com água, seguido de pano seco.
- 2 - Não utilizar produtos químicos ou abrasivos.



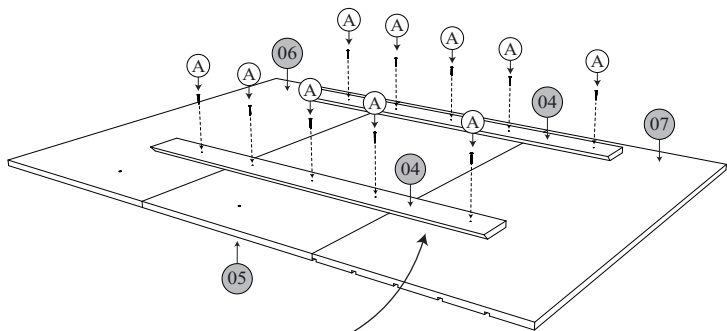
Martelo



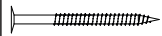
Parafusadeira



PASSO 1 - Montagem dos Painéis.

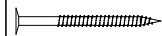
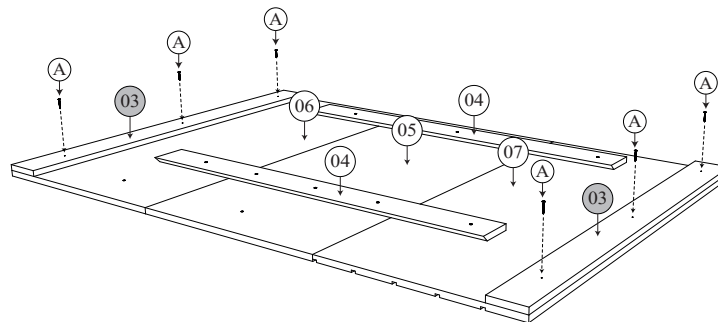


Instale a "Mão Amiga" (04) nos Painéis de modo que fique com as quinas para baixo como mostra o desenho acima.



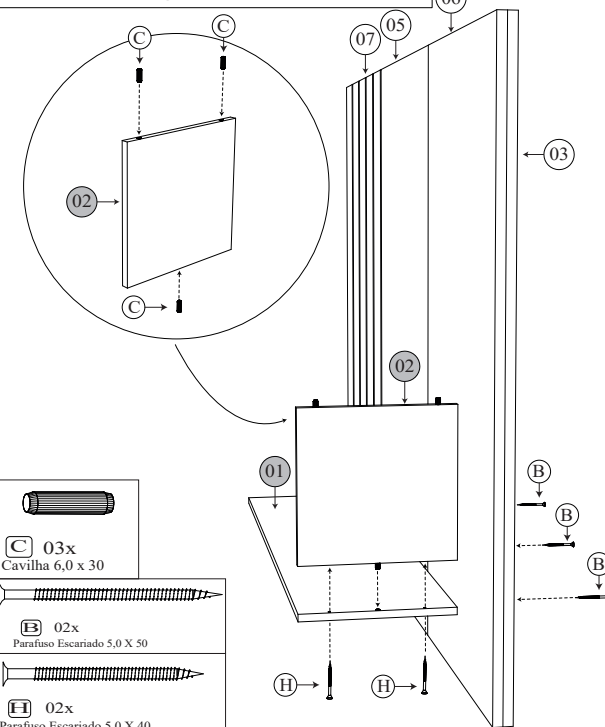
A 10x
Parafuso Flangeado 3,5 X 25

PASSO 2 - Montagem dos Ecabeçamentos.

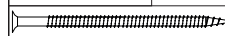


A 10x
Parafuso Flangeado 3,5 X 25

PASSO 3 - Montagem do Nicho 1/3.



C 03x
Cavilha 6,0 x 30

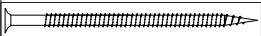
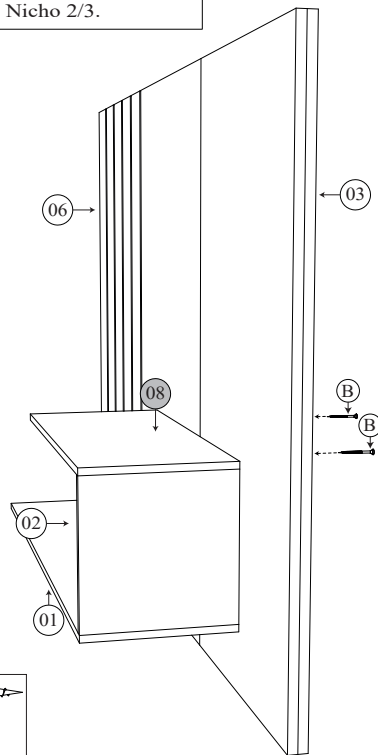


B 02x
Parafuso Escariado 5,0 X 50



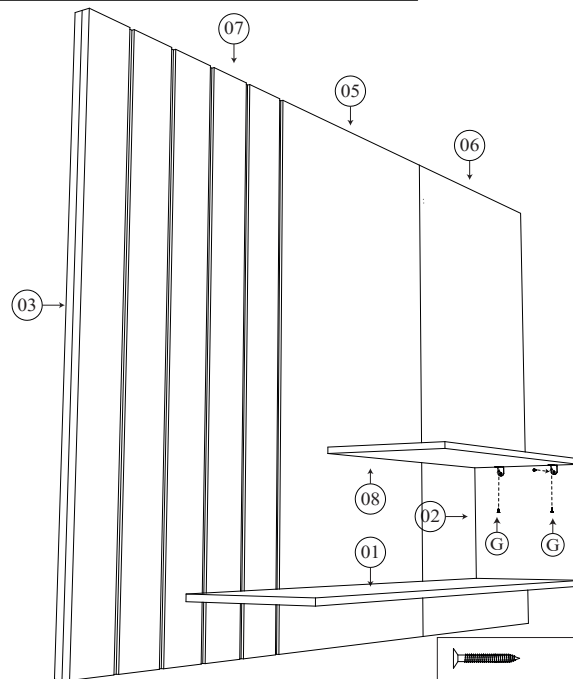
H 02x
Parafuso Escariado 5,0 X 40

PASSO 4 - Montagem do Nicho 2/3.



B 02x
Parafuso Escariado 5,0 X 50

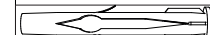
PASSO 5 - Montagem do Nicho 3/3.



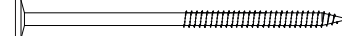
D 04x
Parafuso Chato 3,5 X 12



E 02x
Cantoneira Metálica 2 furos



F 08x
Bucha Para Parede com Anel 8mm



G 08x
Parafuso 7,0 X 60

PASSO 6 - Encaixe na Parede.

