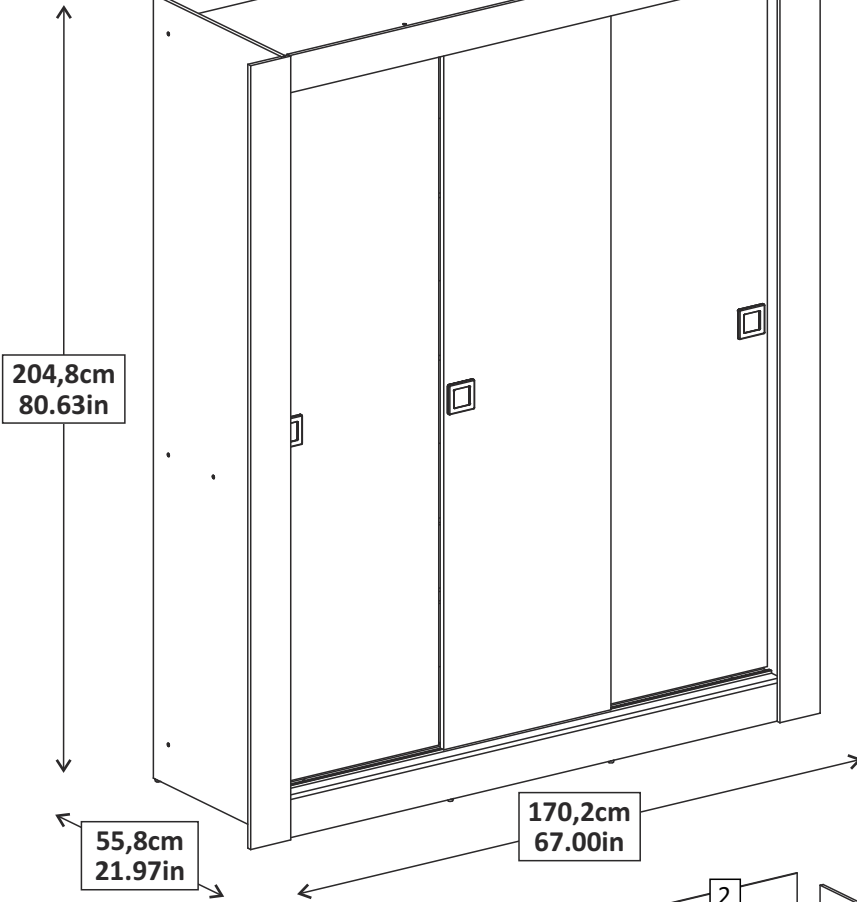


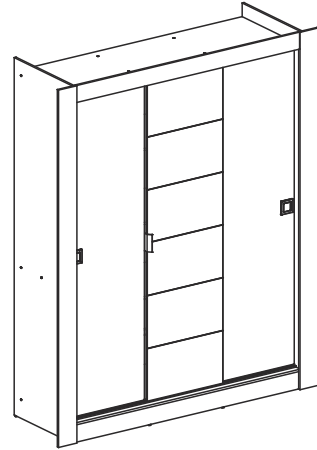
**MADESA**

**1055C**

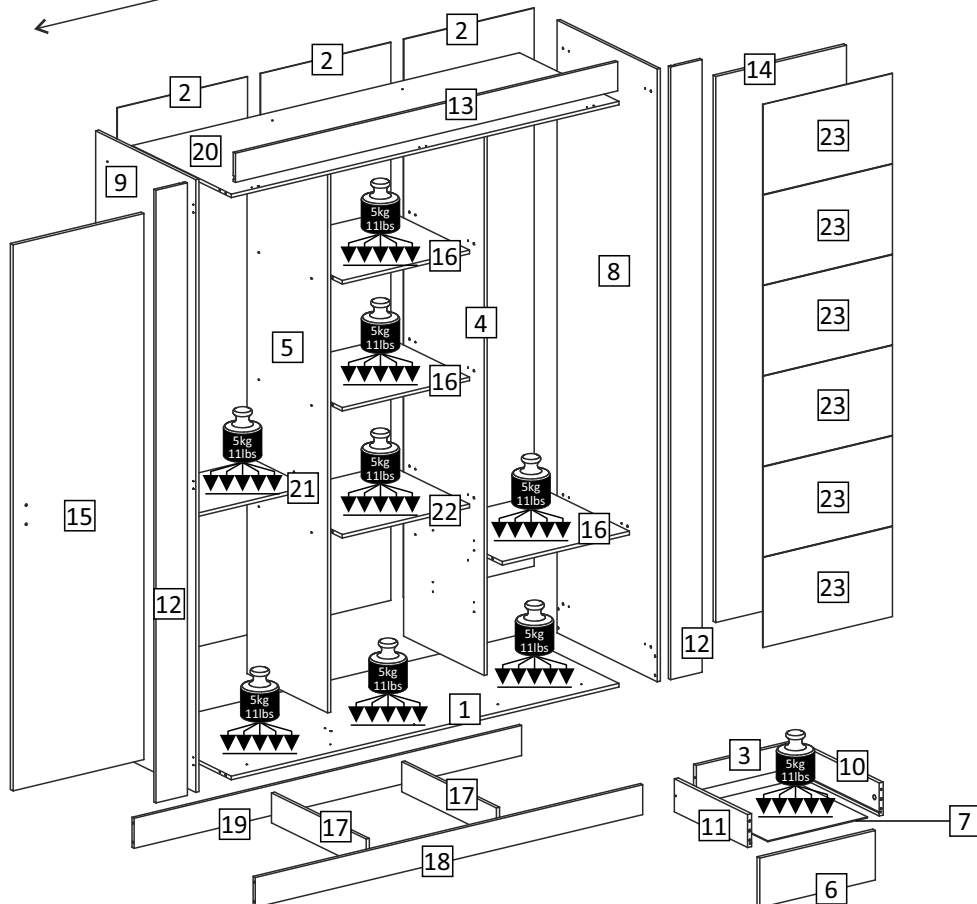
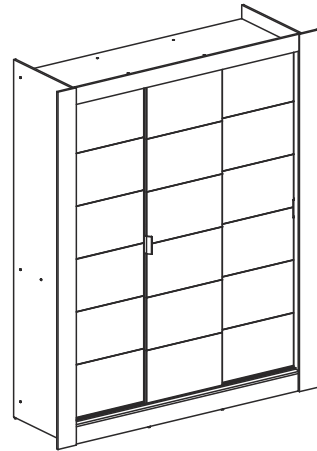
**1**



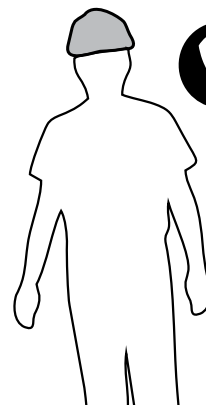
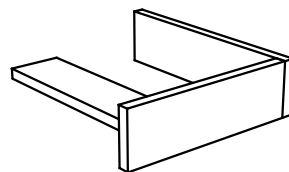
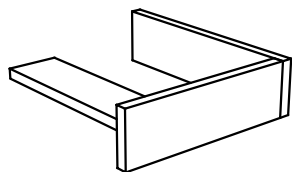
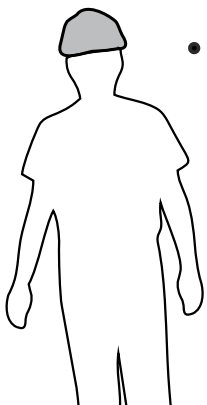
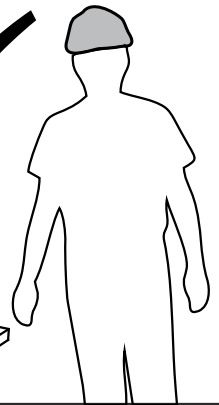
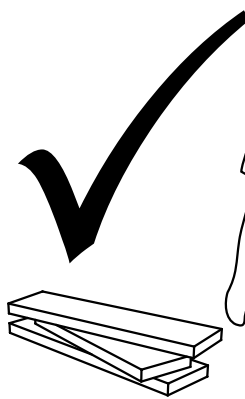
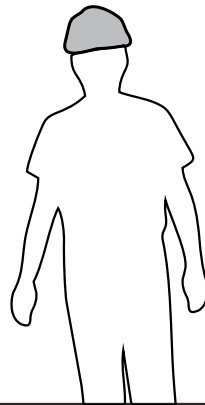
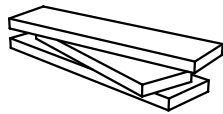
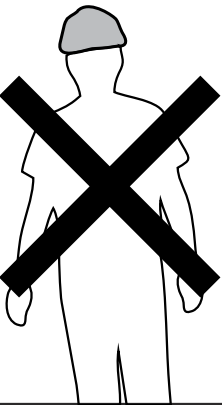
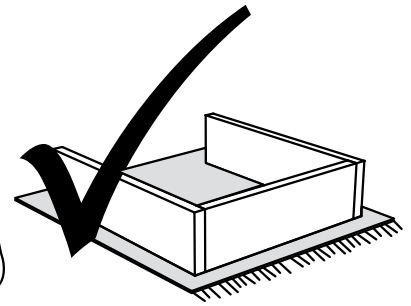
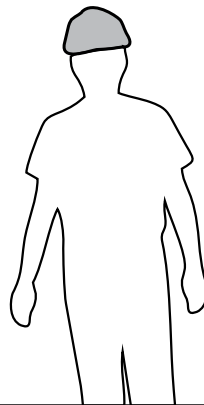
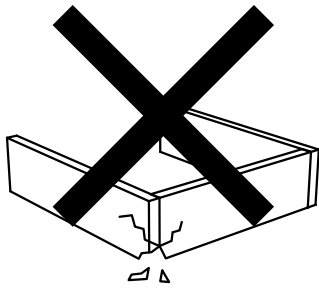
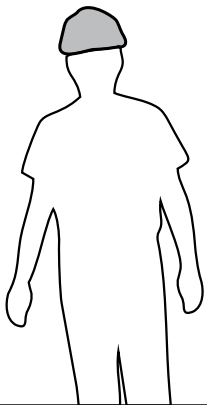
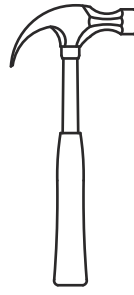
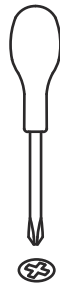
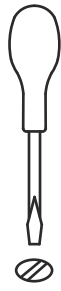
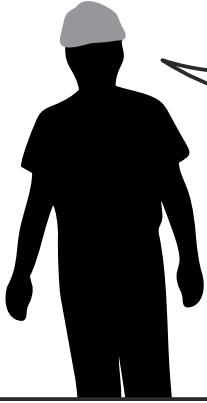
**2**

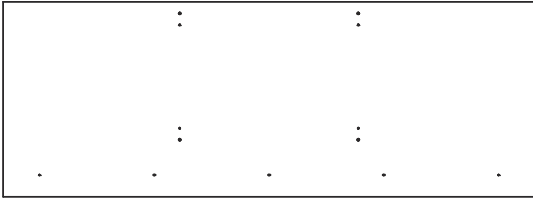


**3**



# MADESA





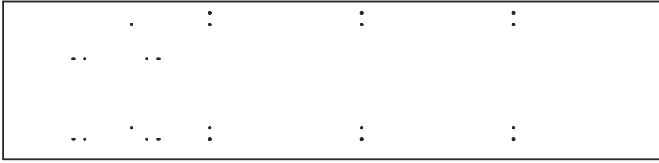
1 (12 x 543 x 1482mm)  
(0,47 x 21,38 x 58,35in)



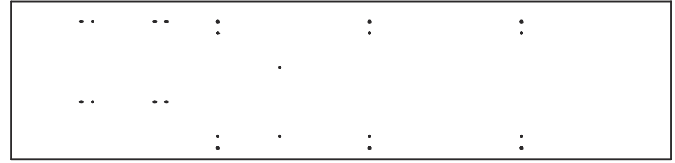
2 (3 x 498 x 1860mm)-3x  
(0,12 x 19,61 x 73,23in)



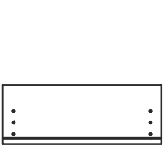
3 (15 x 84 x 367mm)-2x  
(0,59 x 3,31 x 14,45in)



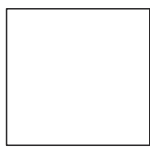
4 (12 x 440 x 1840mm)  
(0,47 x 17,32 x 72,44in)



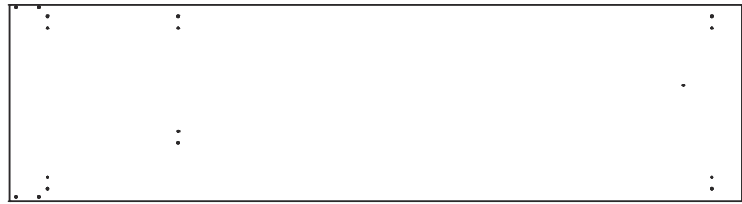
5 (12 x 440 x 1840mm)  
(0,47 x 17,32 x 72,44in)



6 (15 x 165 x 422mm)-2x  
(0,59 x 6,50 x 16,61in)



7 (3 x 381 x 407mm)-2x  
(0,12 x 15,00 x 16,02in)



8 (12 x 547 x 2042mm)  
(0,47 x 21,54 x 80,39in)



9 (12 x 547 x 2042mm)  
(0,47 x 21,54 x 80,39in)



10 (15 x 110 x 400mm)-2x  
(0,59 x 4,33 x 15,75in)



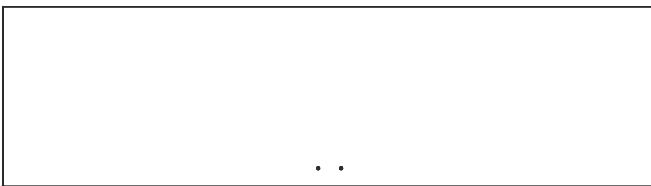
11 (15 x 110 x 400mm)-2x  
(0,59 x 4,33 x 15,75in)



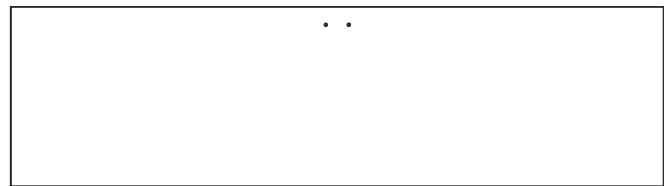
12 (12 x 120 x 2042mm)-2x  
(0,47 x 4,72 x 80,39in)



13 (12 x 97 x 1462mm)  
(0,47 x 3,82 x 57,56in)



14 (15 x 500 x 1820mm)  
(0,59 x 19,69 x 71,65in)



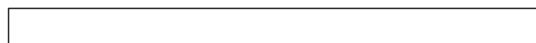
15 (15 x 500 x 1820mm)-2x  
(0,59 x 19,69 x 71,65in)



16 (12 x 438 x 486mm)-3x  
(0,47 x 17,24 x 19,13in)



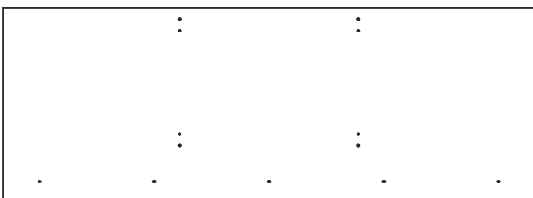
17 (12 x 100 x 517mm)-2x  
(0,47 x 3,94 x 20,35in)



18 (12 x 100 x 1482mm)  
(0,47 x 3,94 x 58,35in)



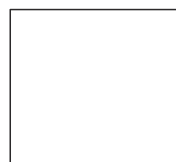
19 (12 x 100 x 1482mm)  
(0,47 x 3,94 x 58,35in)



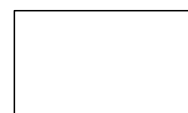
20 (12 x 543 x 1482mm)  
(0,47 x 21,38 x 58,35in)



21 (12 x 300 x 486mm)  
(0,47 x 11,81 x 19,13in)

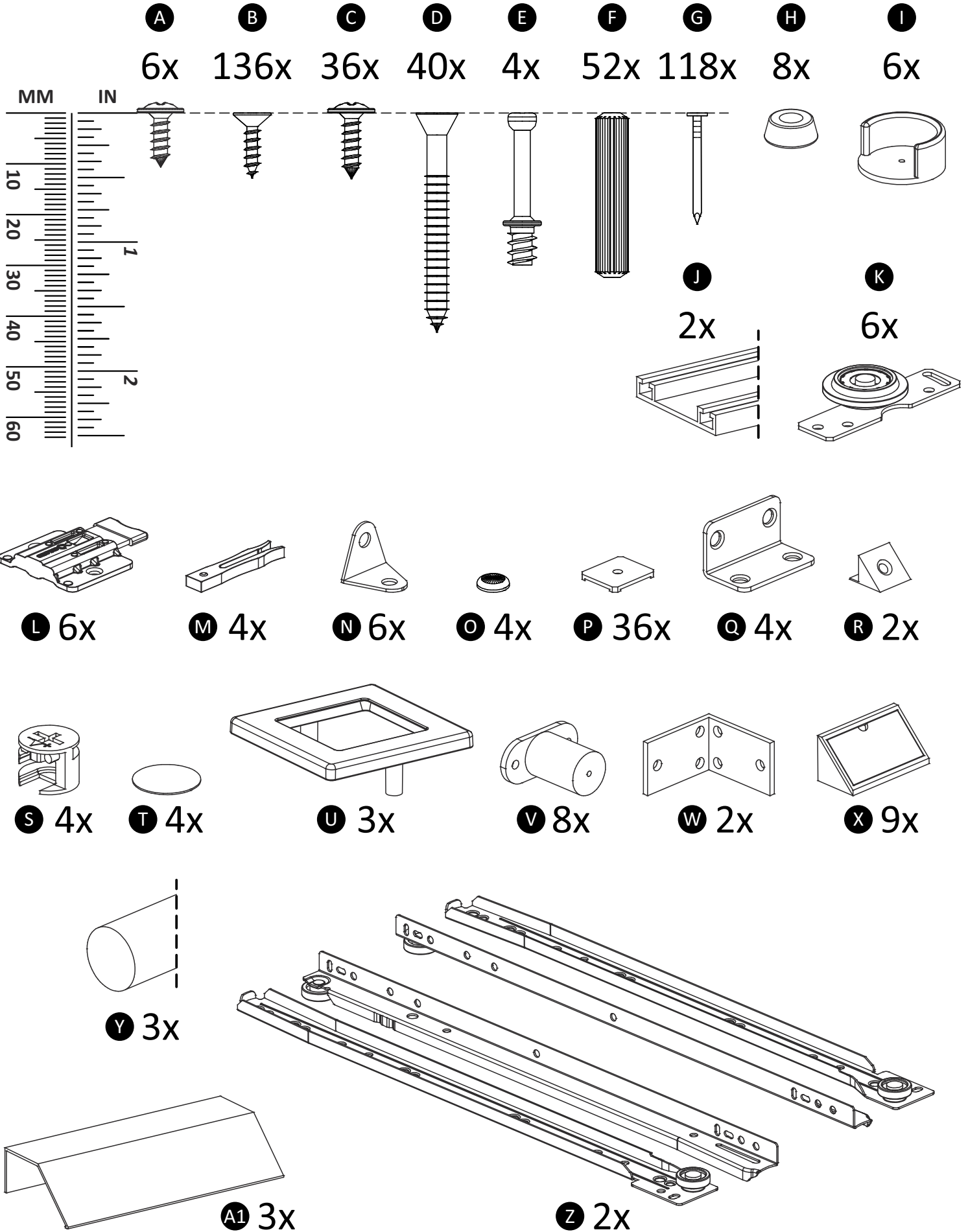


22 (12 x 438 x 486mm)  
(0,47 x 17,24 x 19,13in)



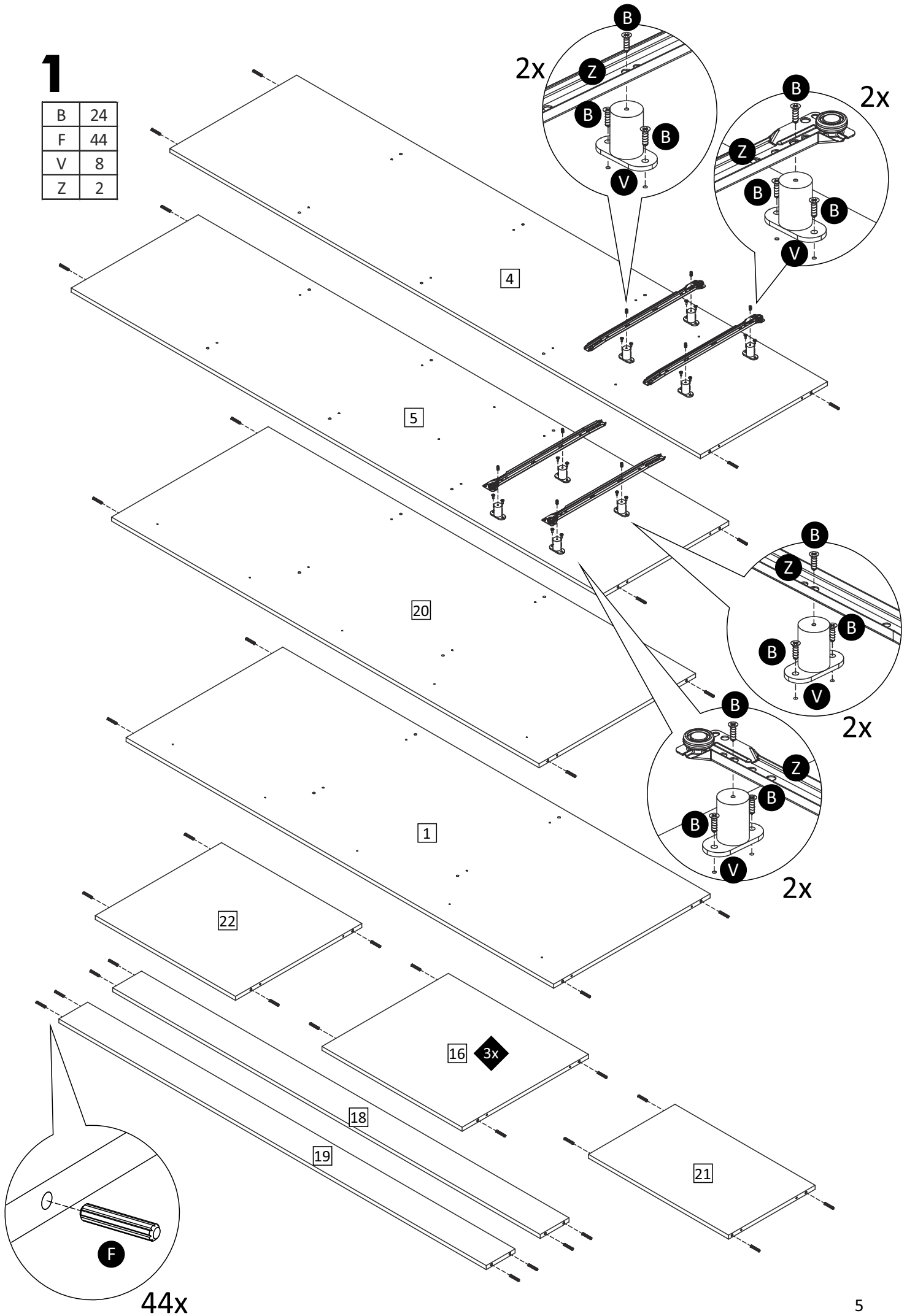
23 (3 x 495 x 300mm)-6x  
(0,12 x 19,49 x 11,81in)

# MADESA



# 1

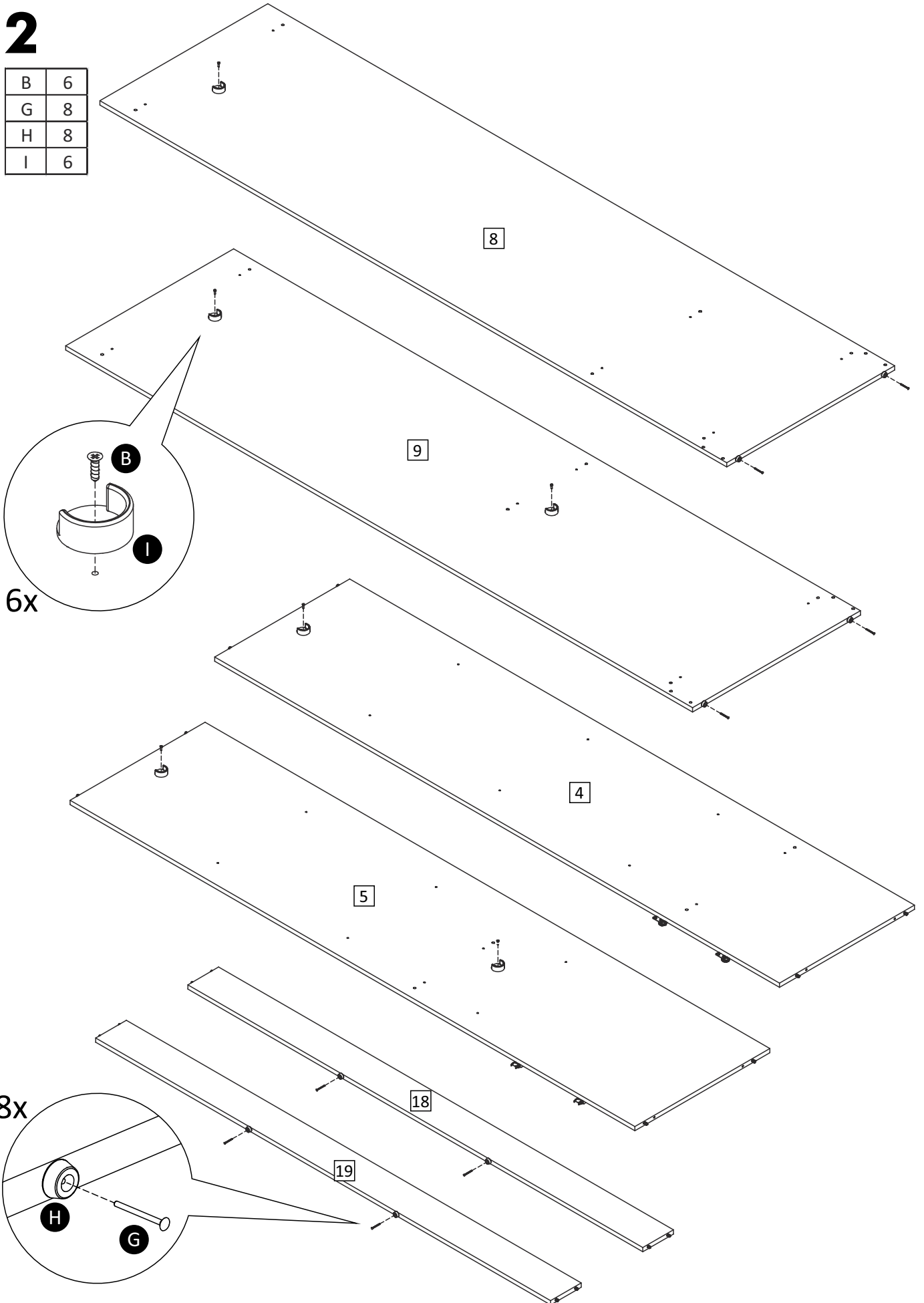
B	24
F	44
V	8
Z	2



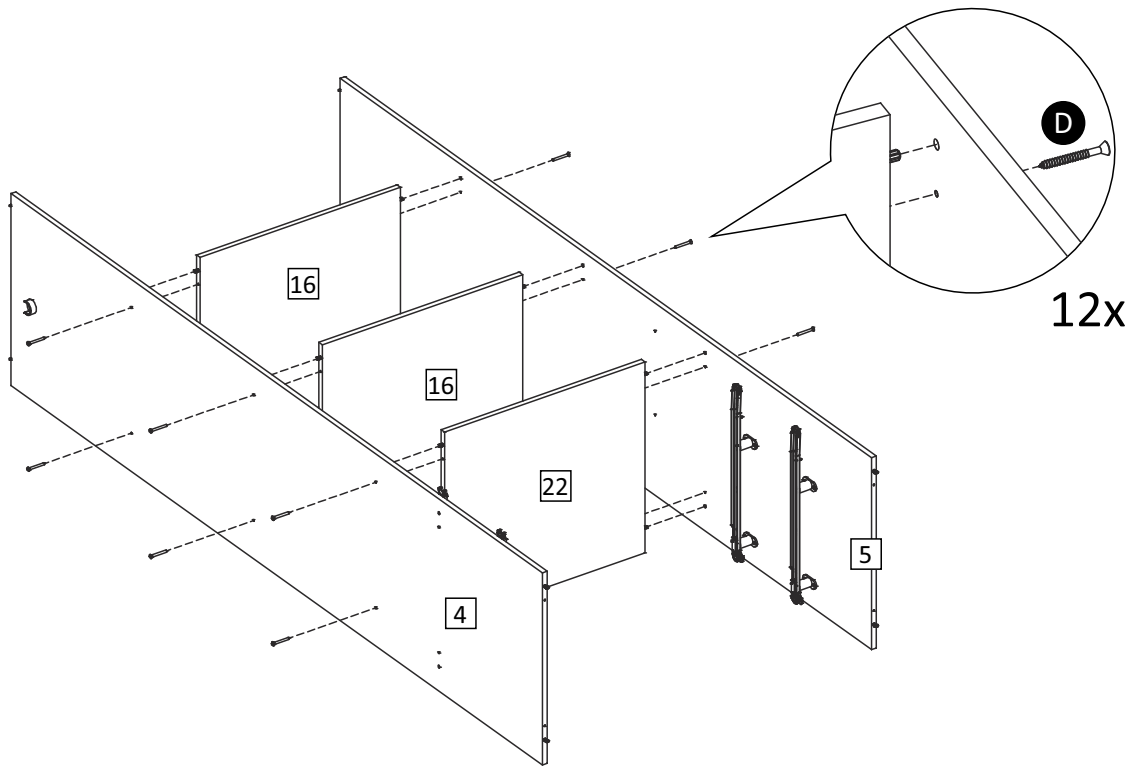
# MADESA

## 2

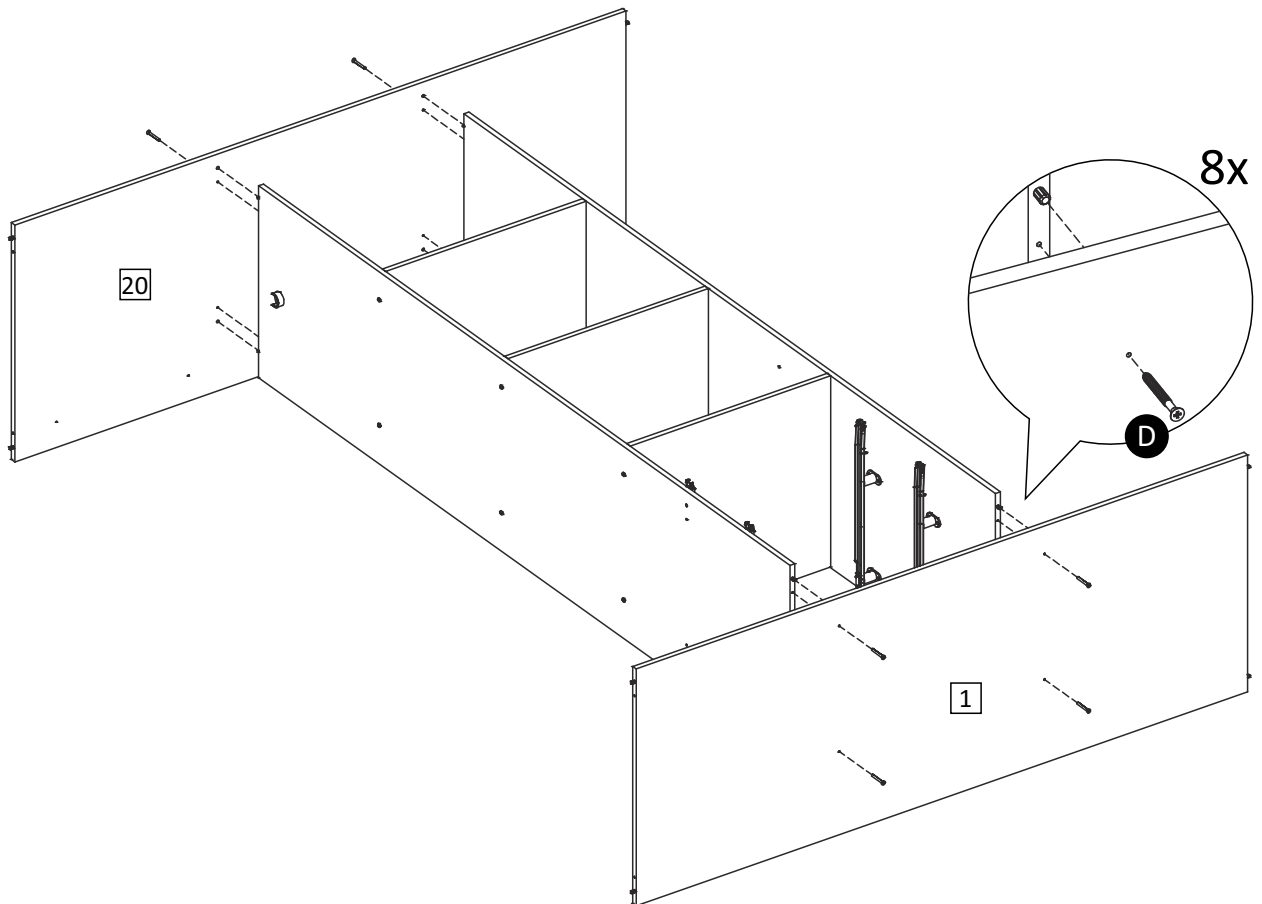
B	6
G	8
H	8
I	6



**3** D 12



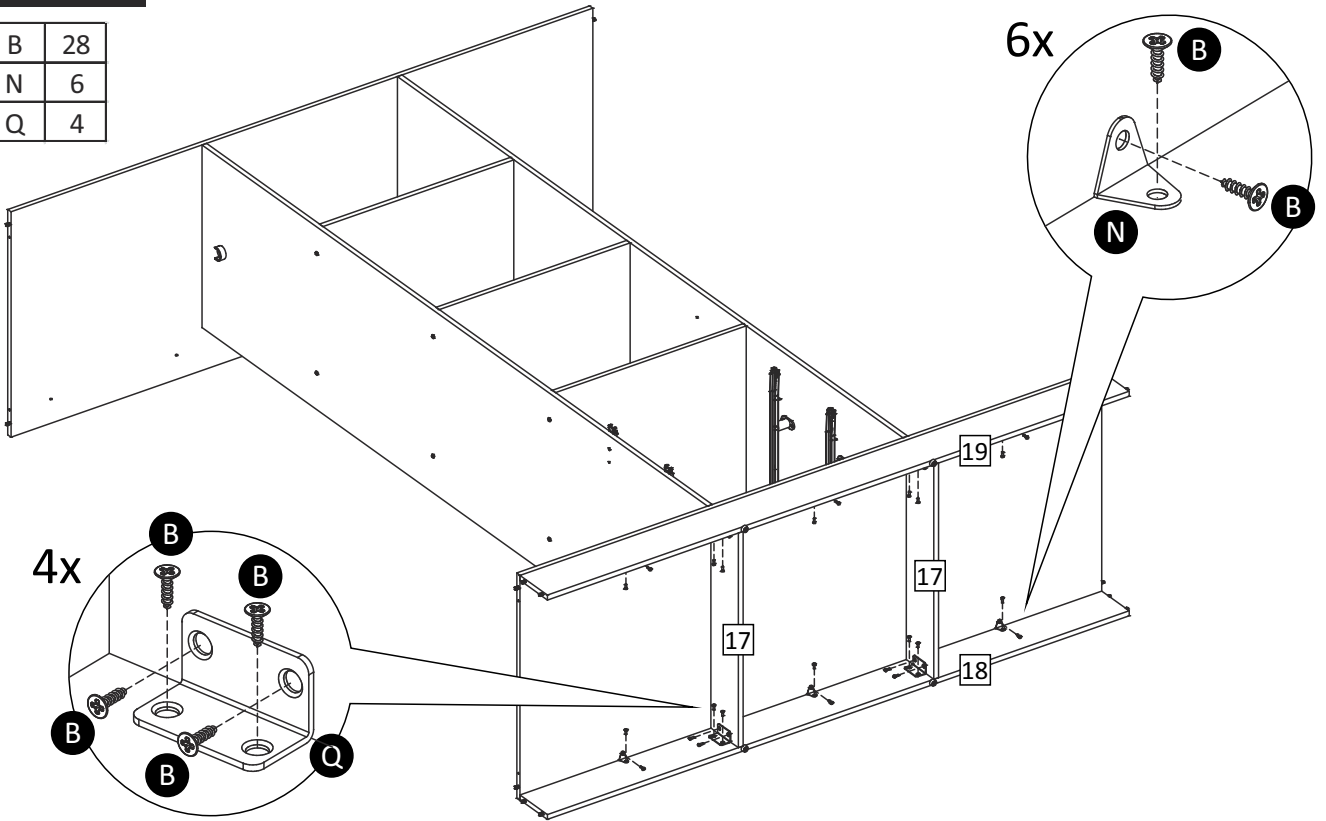
**4** D 8



# MADESA

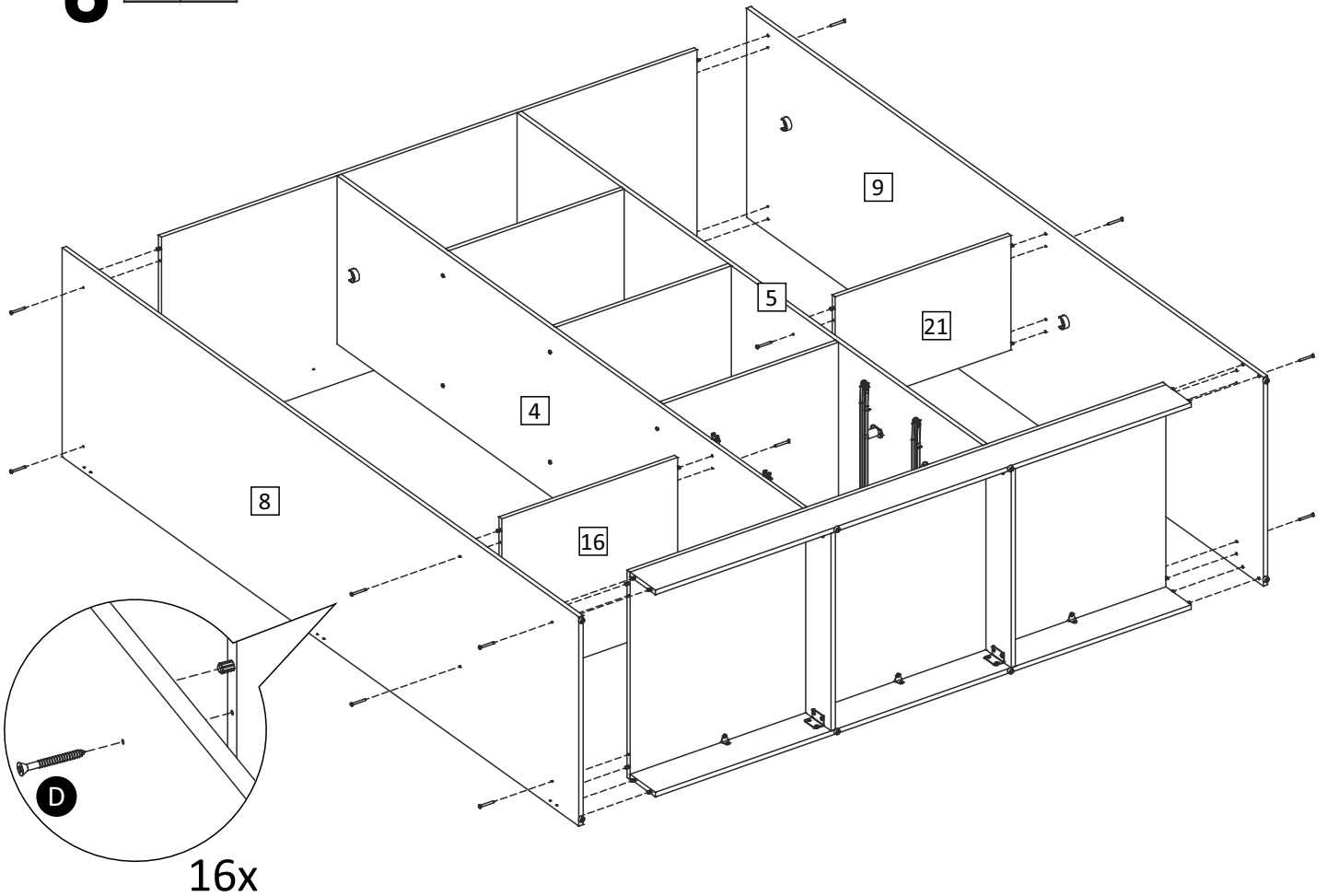
## 5

B	28
N	6
Q	4



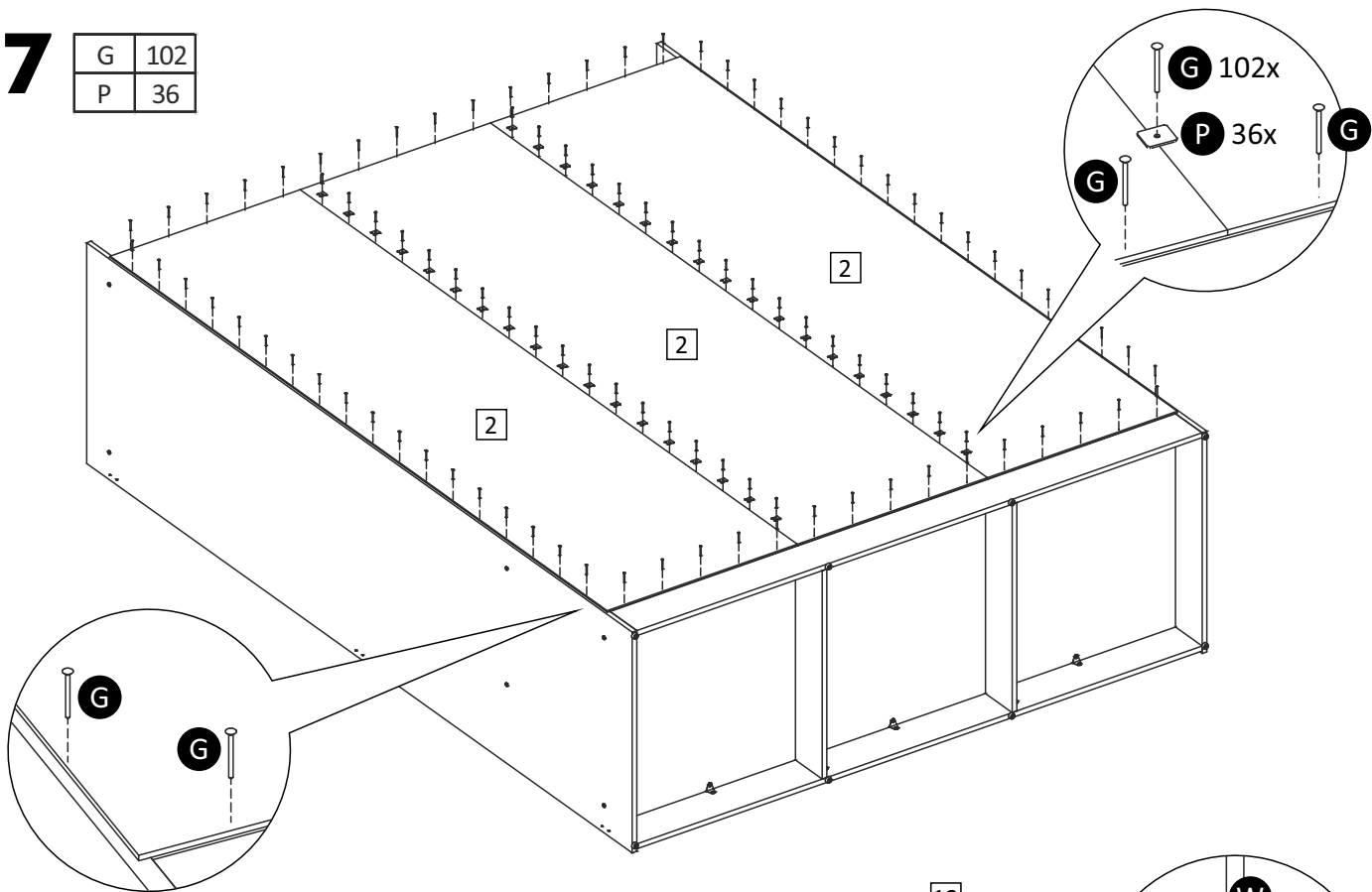
## 6

D	16
---	----



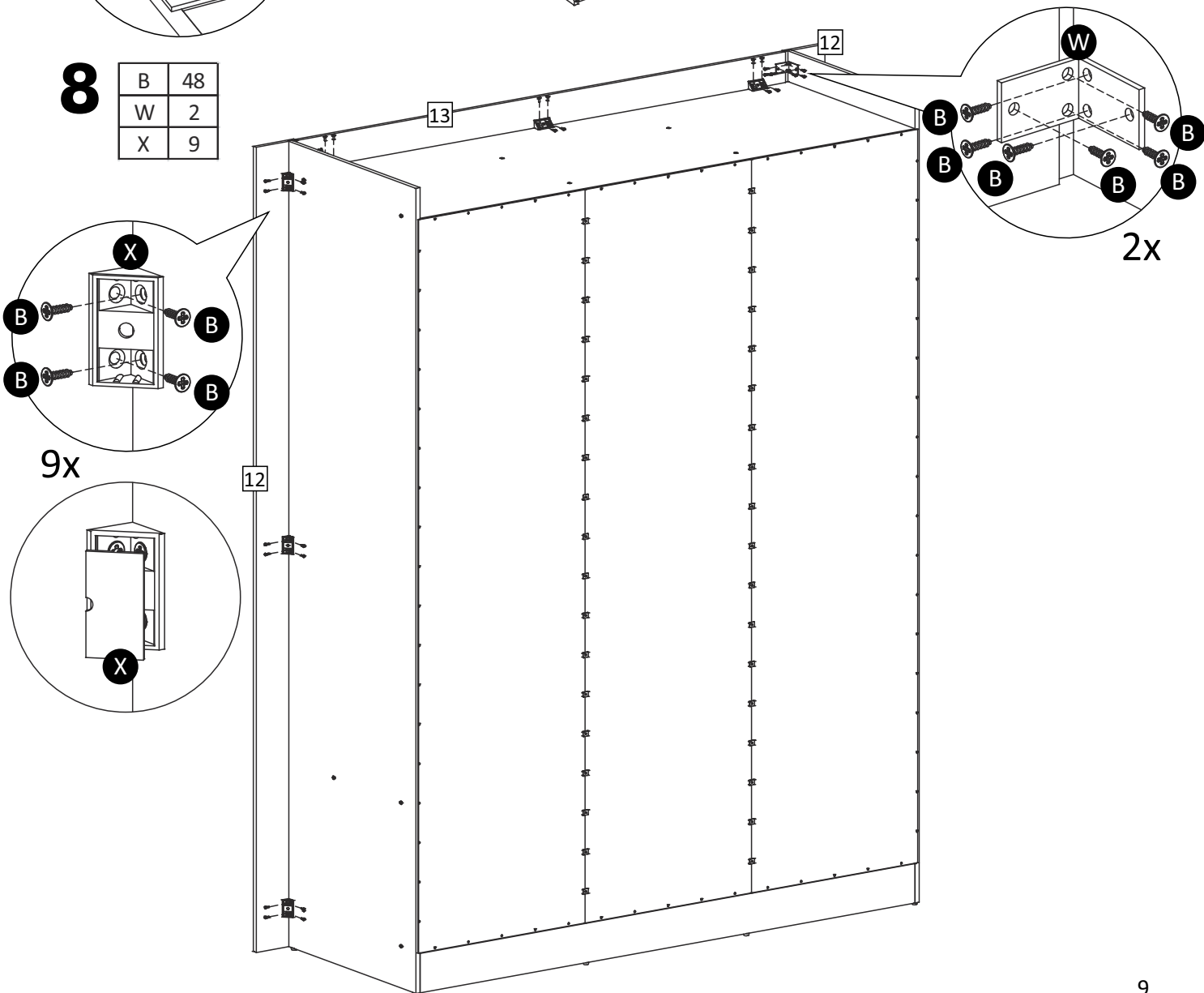
# 7

G	102
P	36



# 8

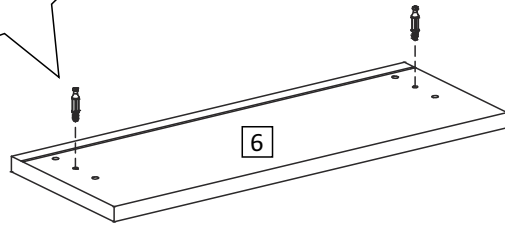
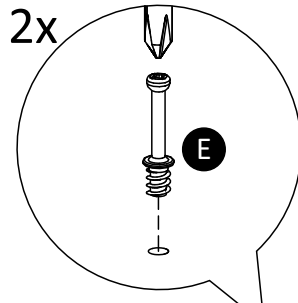
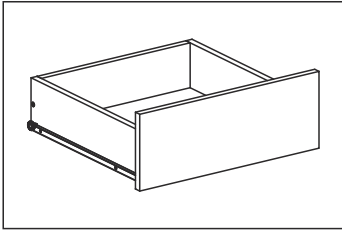
B	48
W	2
X	9



**MADESA**

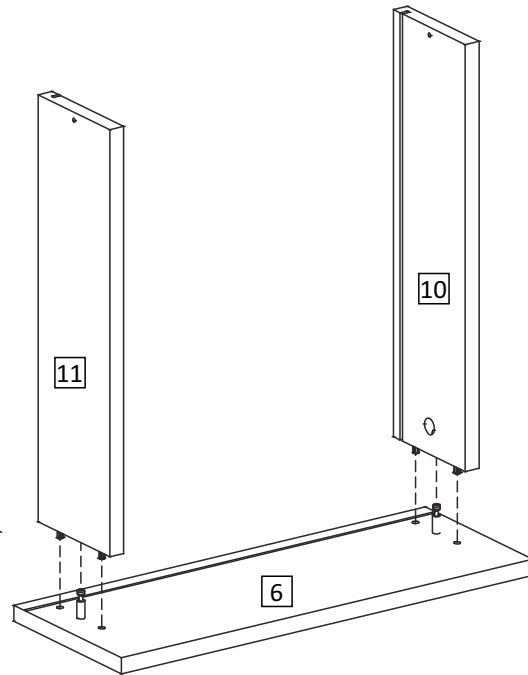
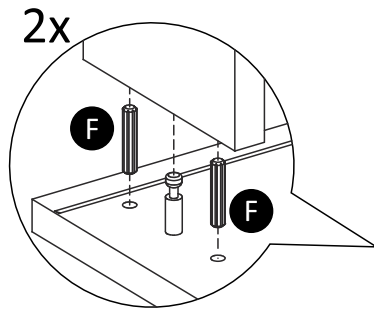
**9-2x**

E	4
---	---



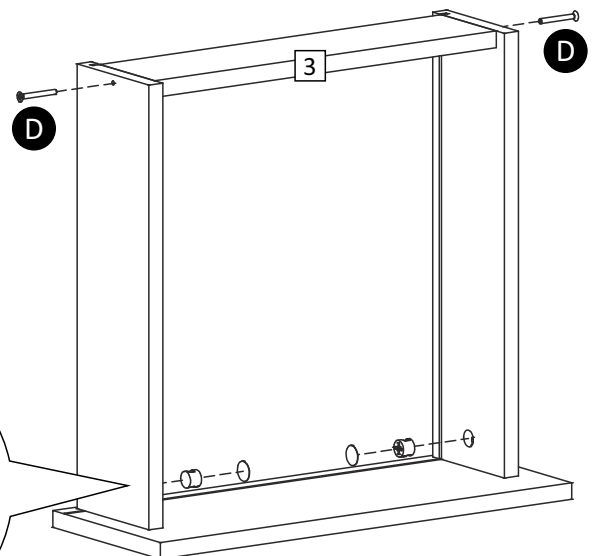
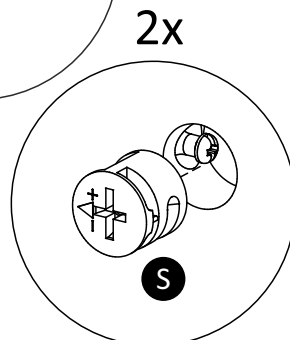
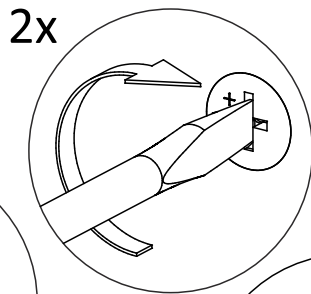
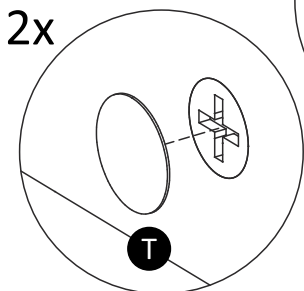
**10-2x**

F	8
---	---



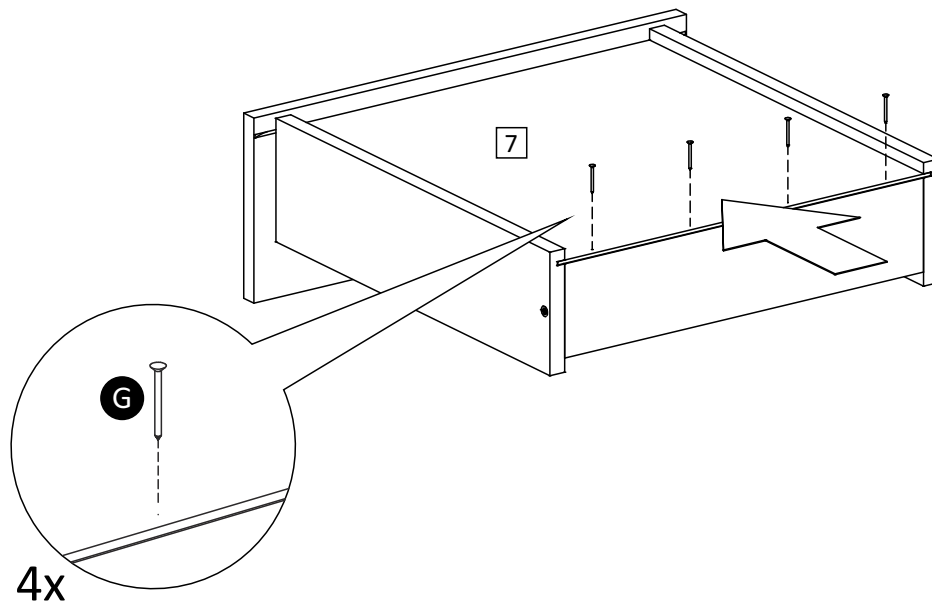
**11-2x**

D	4
S	4
T	4



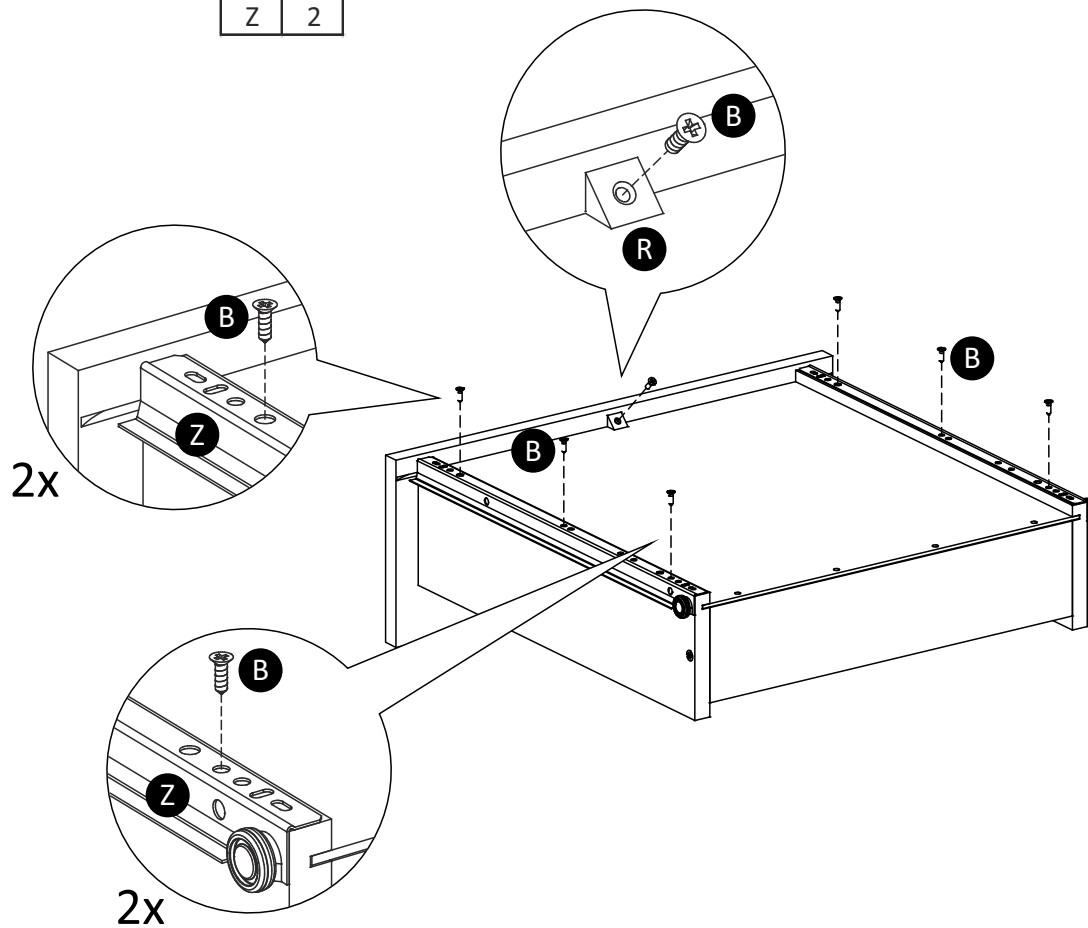
# 12-2x

G	8
---	---



# 13-2x

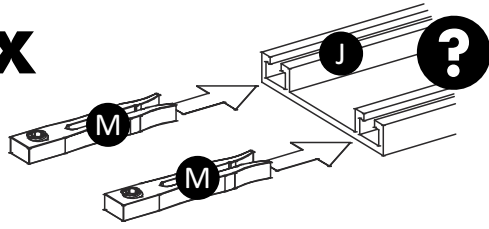
B	14
R	2
Z	2



**MADESA**

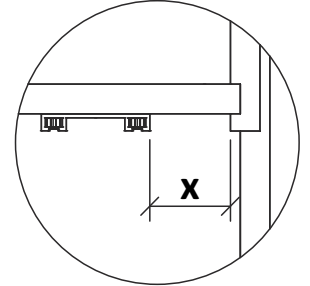
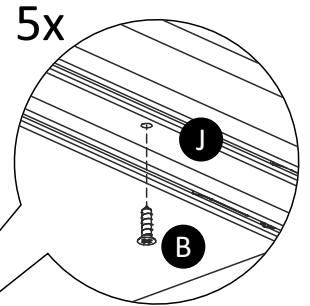
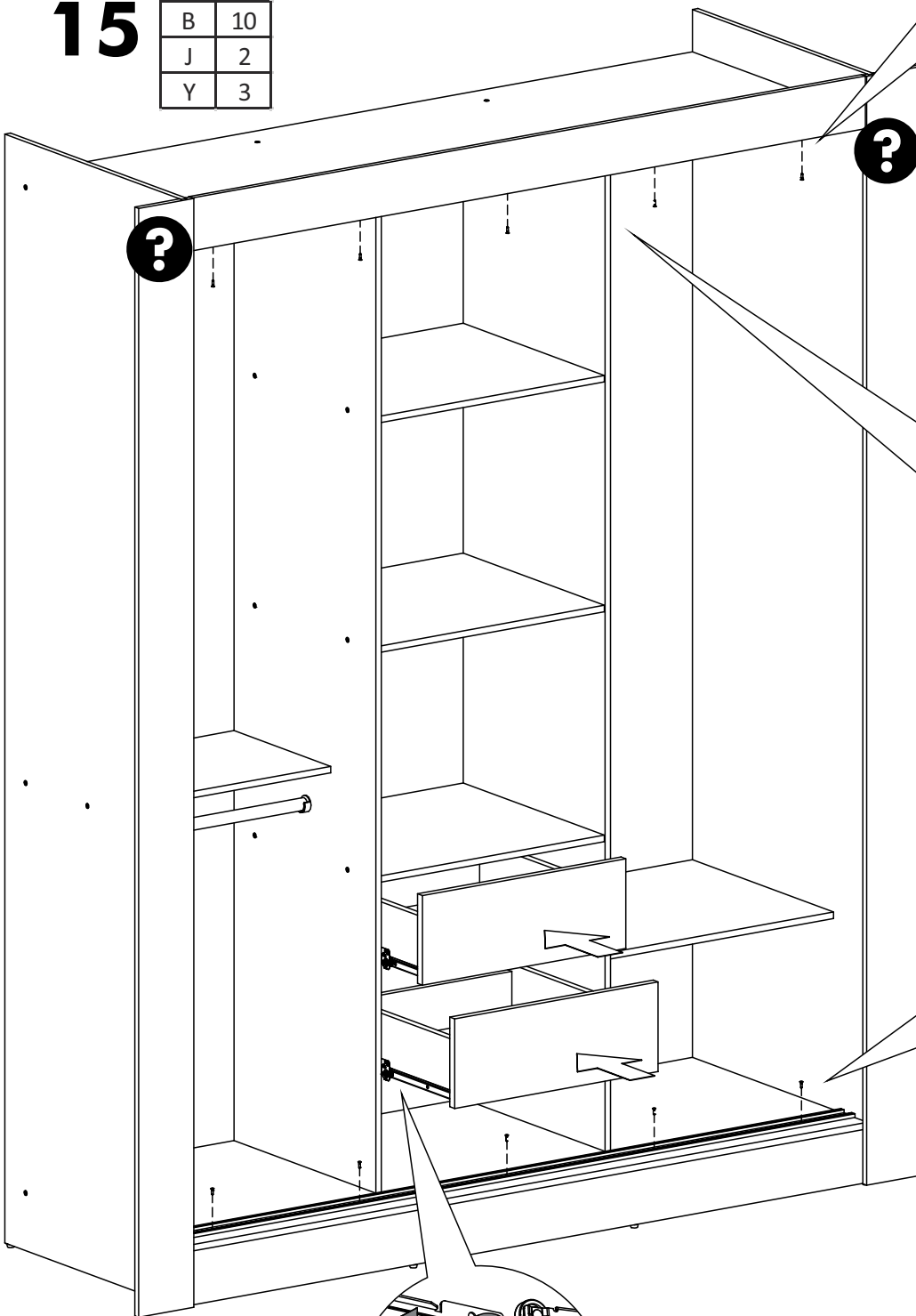
**14-2x**

J	1
M	4

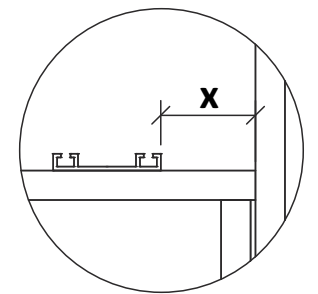
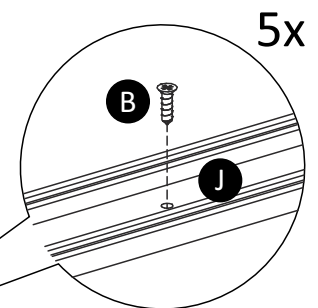
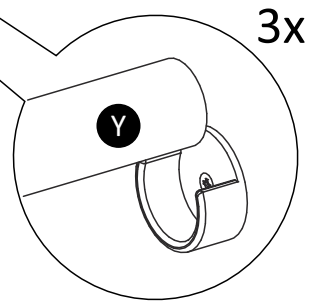


**15**

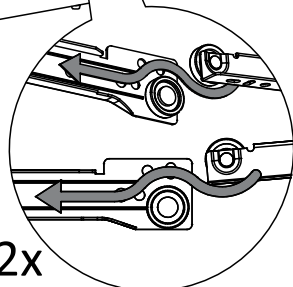
B	10
J	2
Y	3



$x = 33\text{mm}/1,30\text{in}$



$x = 39\text{mm}/1,54\text{in}$



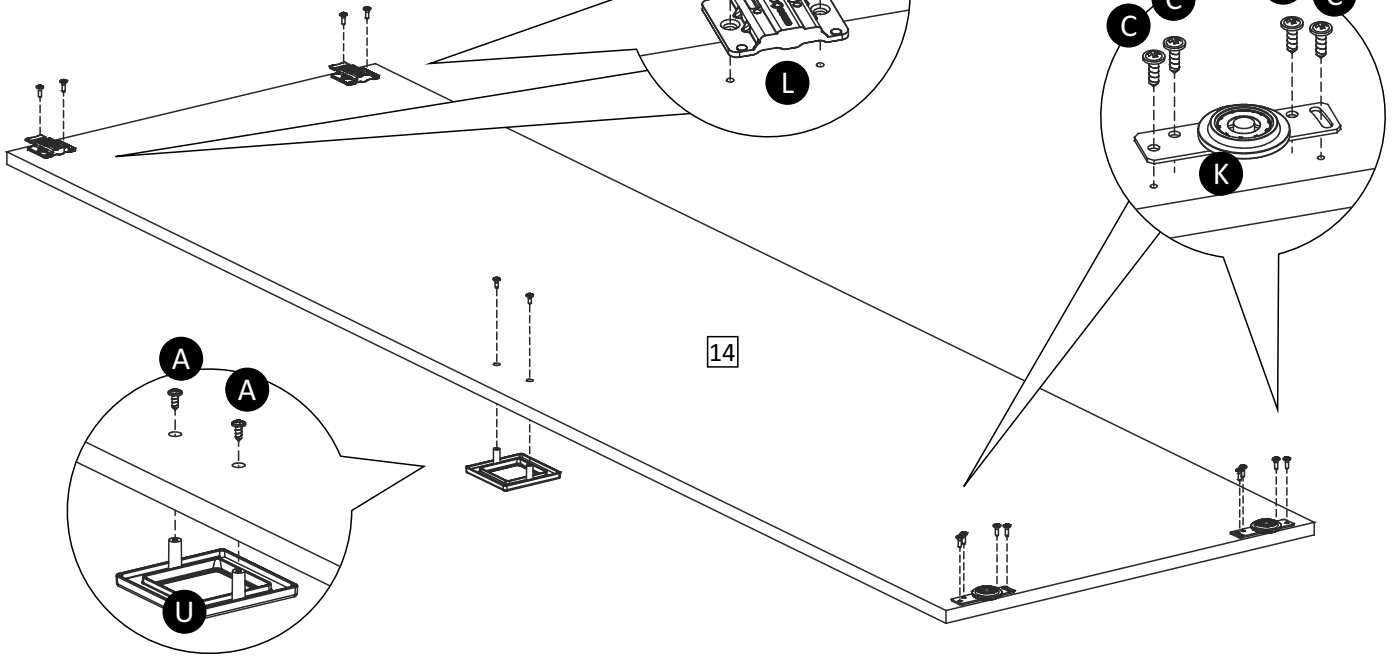
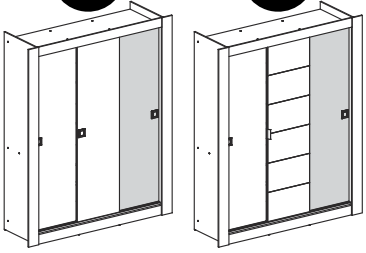
**2x**

# 16

1

2

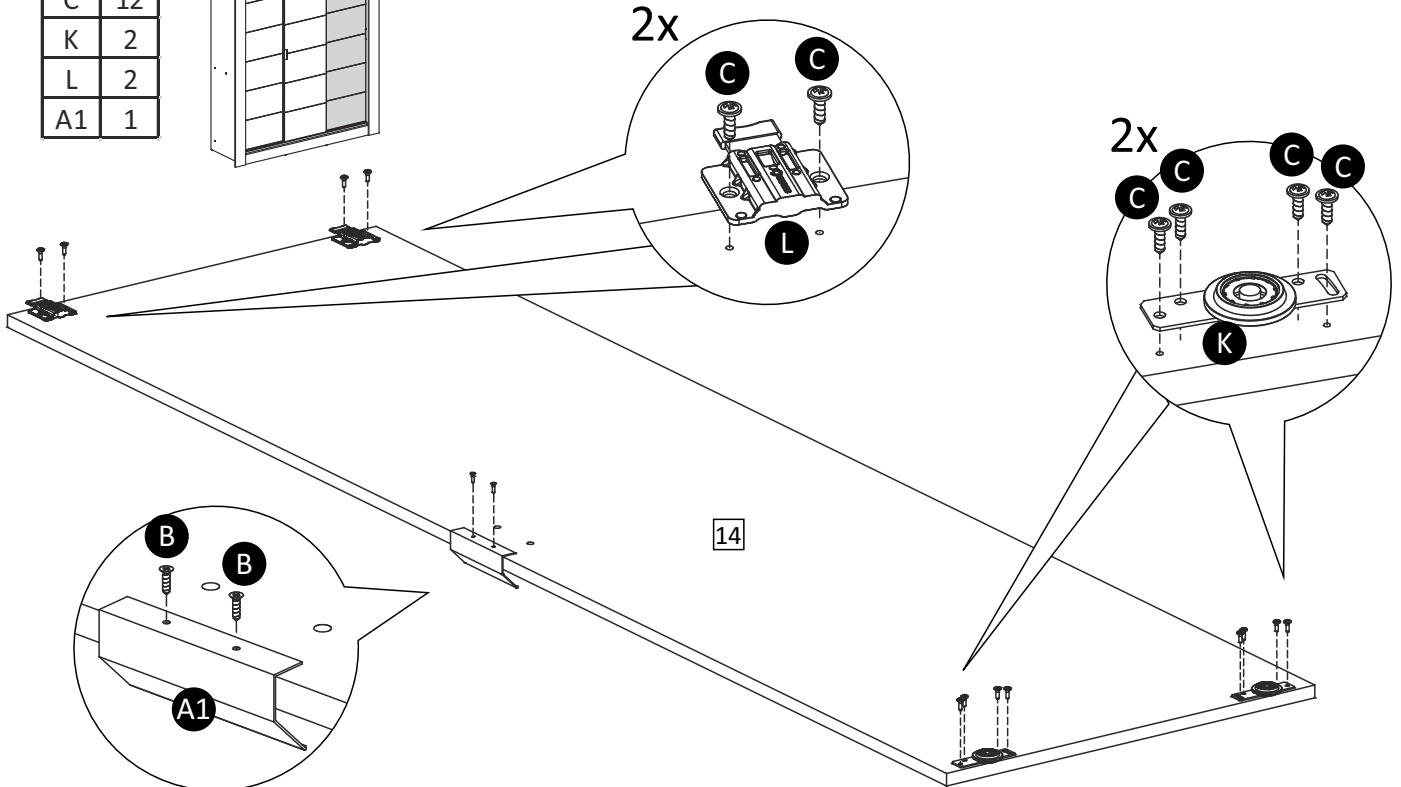
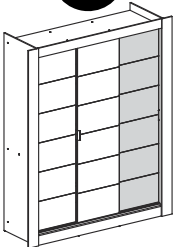
A	2
C	12
K	2
L	2
U	1



# 17

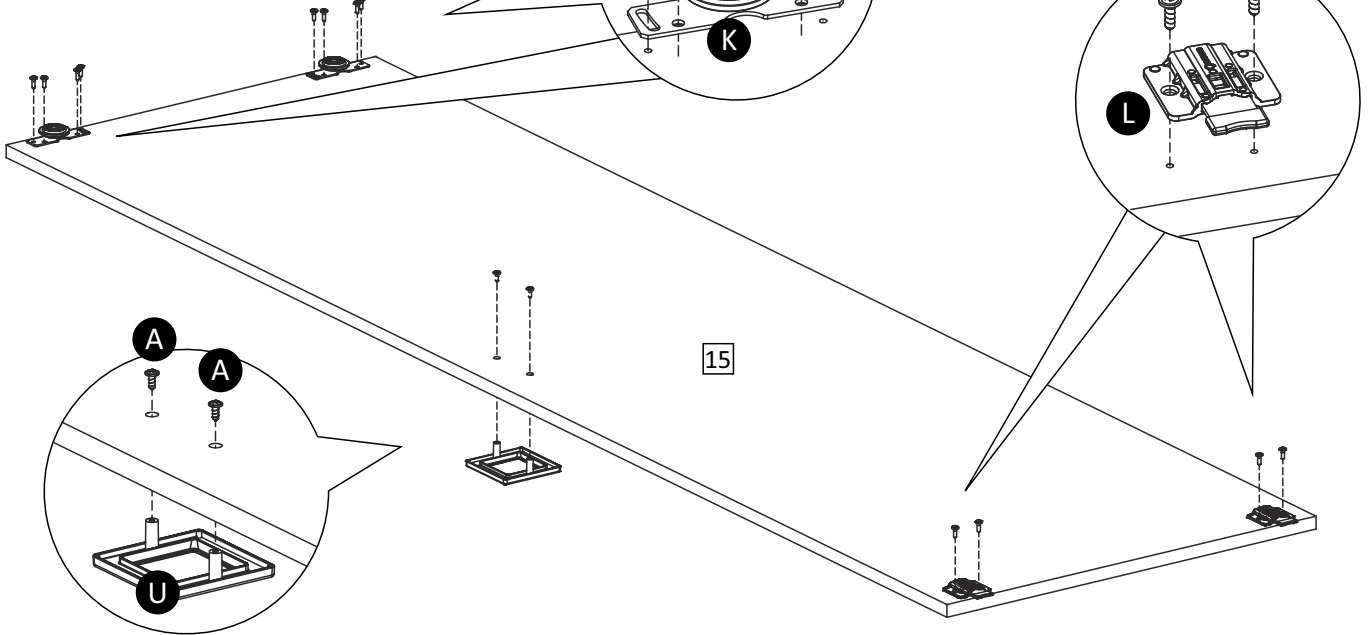
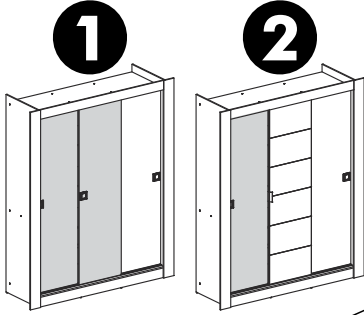
3

B	2
C	12
K	2
L	2
A1	1



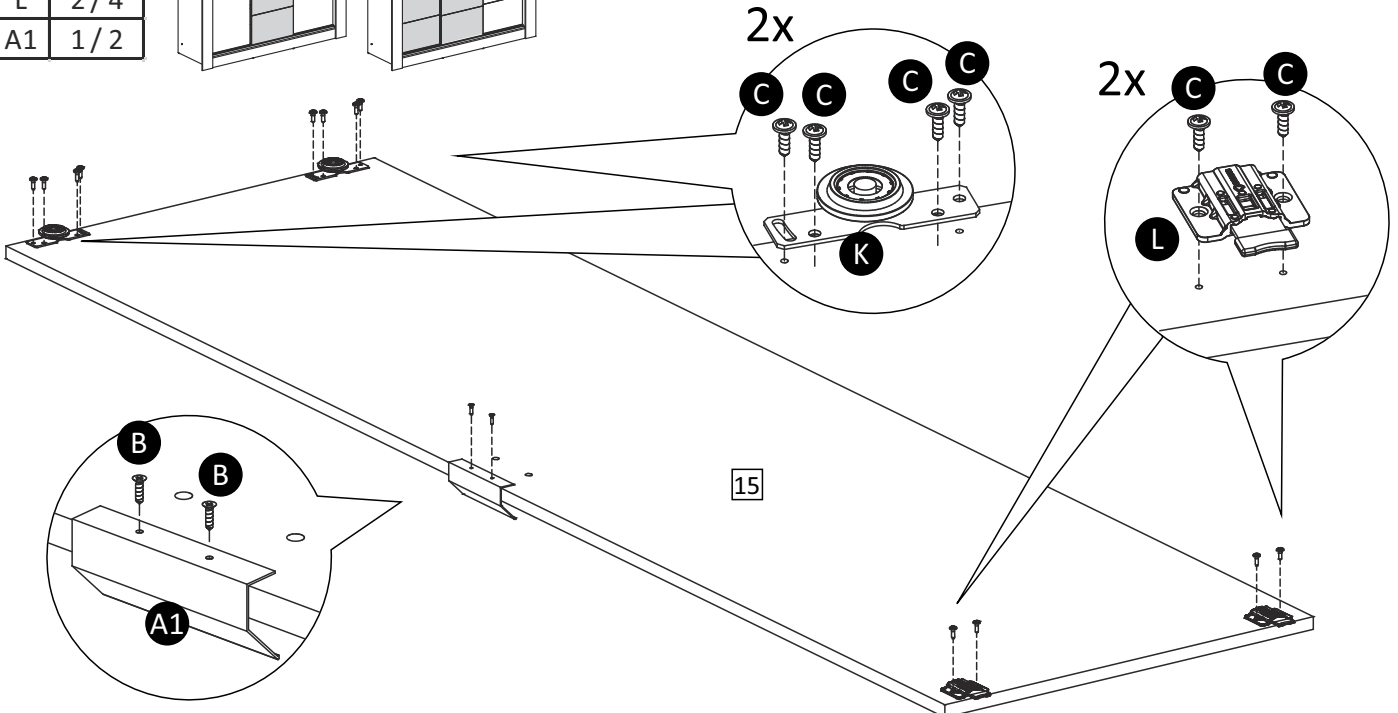
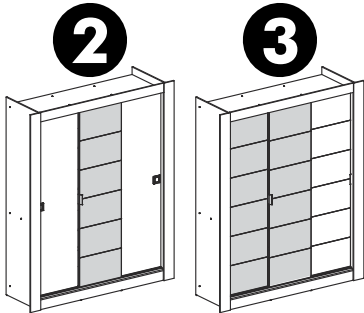
## 18

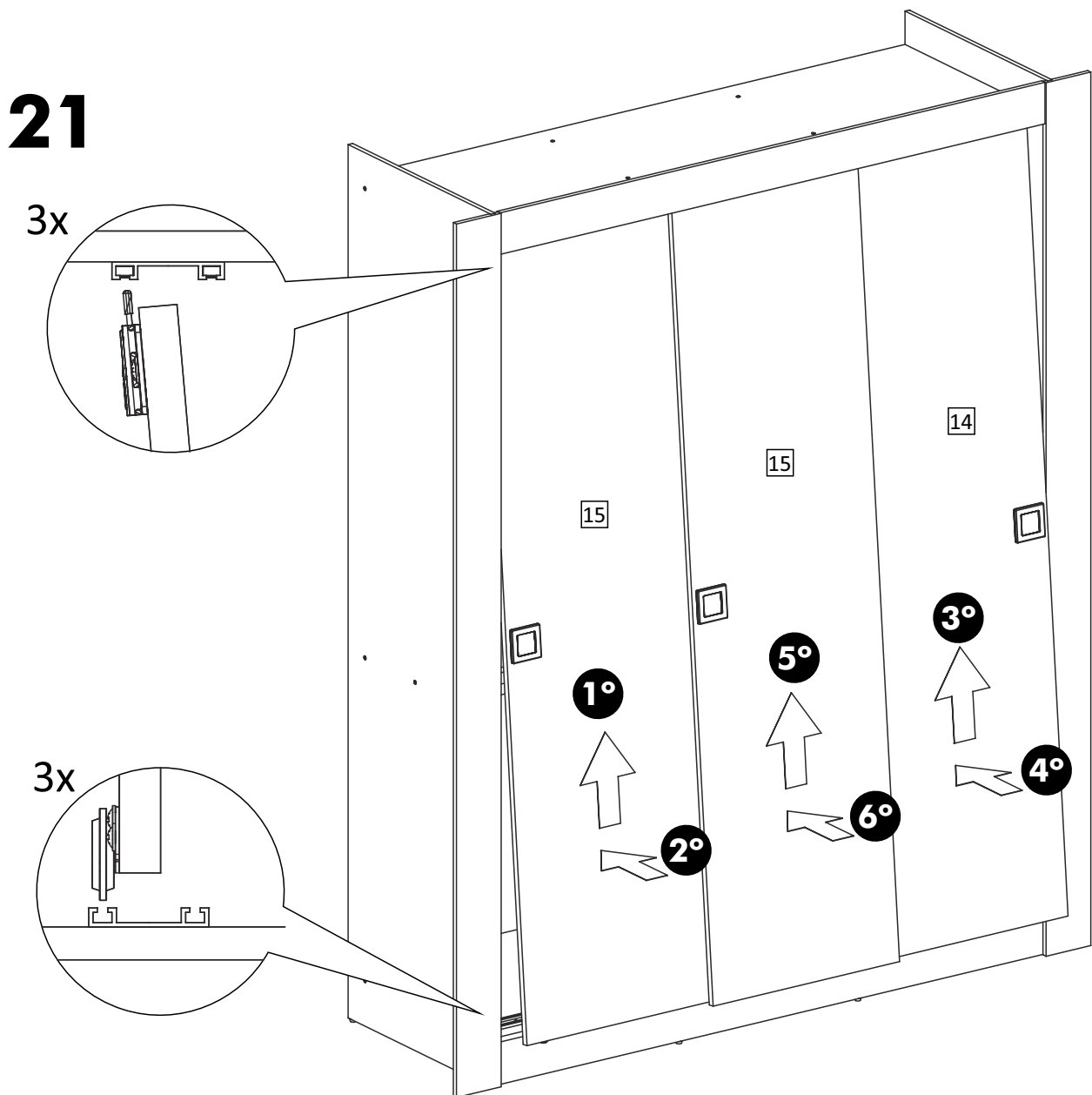
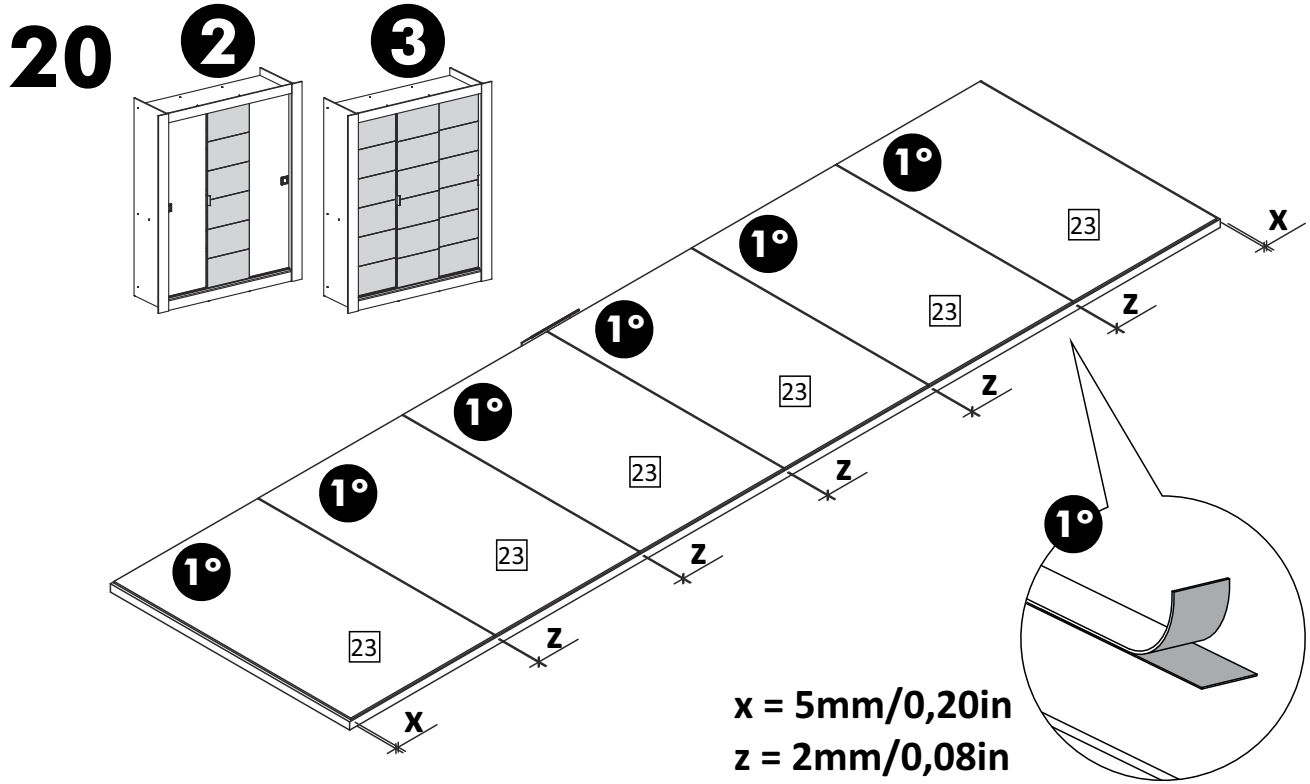
A	2/4
C	12/24
K	2/4
L	2/4
U	1/2



## 19

B	2/4
C	12/24
K	2/4
L	2/4
A1	1/2





## LISTA DE PEÇAS

IT	DESCRIÇÃO:	ESP	LARG	COMP	MAT.	QT
1	BASE	12	543	1482	MDP	1
2	COSTA	3	498	1860	MDF	3
3	COSTA GAVETA	15	84	367	MDP	2
4	DIVISÓRIA DIREITA	12	440	1840	MDP	1
5	DIVISÓRIA ESQUERDA	12	440	1840	MDP	1
6	FRENTE GAVETA	15	165	422	MDP	2
7	FUNDO GAVETA	3	381	407	MDF	2
8	LATERAL DIREITA	12	547	2042	MDP	1
9	LATERAL ESQUERDA	12	547	2042	MDP	1
10	LATERAL GAVETA DIREITA	15	110	400	MDP	2
11	LATERAL GAVETA ESQUERDA	15	110	400	MDP	2
12	MONTANTE LATERAL	12	120	2042	MDP	2
13	MONTANTE SUPERIOR	12	97	1462	MDP	1
14	PORTA DIREITA	15	500	1820	MDP	1
15	PORTA ESQUERDA	15	500	1820	MDP	2
16	PRATELEIRA	12	438	486	MDP	3
17	RODAPÉ CENTRAL	12	100	517	MDP	2
18	RODAPÉ FRONTAL	12	100	1482	MDP	1
19	RODAPÉ TRASEIRO	12	100	1482	MDP	1
20	TAMPO	12	543	1482	MDP	1
21	TAMPO ESQUERDO MENOR	12	300	486	MDP	1
22	TAMPO GAVETA	12	438	486	MDP	1
23	ESPELHO	3	495	300	ESP	6

## TABELA DE ACESSÓRIOS

IT	DESCRIÇÃO:	QT	MAT.
A	PARAFUSO CF FC 3,5X10mm	6	MET
B	PARAFUSO CC FC 3,5X12mm	136	MET
C	PARAFUSO CF FC 3,5x12mm	36	MET
D	PARAFUSO CC FC 4,5x40mm	40	MET
E	PINO MINIFIX 6x35mm	4	MET
F	CAVILHA 6x30mm	52	MAD
G	PREGO 10X10mm	118	MET
H	SAPATA DESLIZADORA CAMA	8	PLA
I	SUORTE CABIDEIRO MEIA CANA	6	PLA
J	PERFIL PLÁSTICO 1482mm	2	PLA
K	ROLDANA RM CM 129	6	VAR
L	GUIA RM PLANA 3mm	6	VAR
M	FREIO CM12R	4	PLA
N	CANTONEIRA 18x18x0.75mm	6	MET
O	BATENTE SILICONE 2mm	4	PLA
P	FIXADOR COSTAS 15x13x1mm	36	MET
Q	CHAPINHA L 17X17X45mm	4	MET
R	CANTONEIRA SUP. TRIANG. 14X14mm	2	PLA
S	TAMBOR MINIFIX Ø15mm	4	MET
T	TAPA FURO 18mm	4	PLA
U	PUXADOR 64mm	3	PLA
V	AFASTADOR 32mm	8	PLA
W	CANTONEIRA 40X25X2.65mm	2	MET
X	CONECTOR DUPLO L 20x20x42mm	9	PLA
Y	TUBO CABIDEIRO 479mm	3	MAD
Z	CORREDIÇA 400mm NORMAL B	2	MET
A1	PERFIL ALUMINIO 100mm	3	ALM

### CUIDADOS COM O PRODUTO

Com o intuito de garantir a sua satisfação e confirmar o nosso compromisso com a qualidade, queremos que o Senhor(a), leia atentamente nossas recomendações para com o cuidado de seu móvel.

- Proteja-o da incidência direta da luz solar;
- Evite colocá-lo próximo de estufas ou saídas de ar condicionado;
- Não deixe em lugar úmido e não o exponha às intempéries;
- Evite objetos pontiagudos sobre a sua superfície;
- Para movimentar o móvel de lugar, carregue-o, não empurre-o nem arraste-o;
- Mantenha o móvel sempre nivelado para garantir o bom funcionamento das portas e gavetas;
- Fixe as costas observando bem o esquadro e colocando a quantidade correta de pregos;

### CERTIFICADO DE GARANTIA

Será de 90 dias o prazo para defeitos aparentes e de fácil constatação, contados da data de instalação. Será de (03) meses a garantia do produto por defeitos de fabricação, ressalvadas condições normais de uso e as demais condições do presente certificado, contados da data de emissão da nota fiscal.

### IMPORTANTE:

- A execução da montagem deve ser realizada por 2 profissionais especializados;
- As ferramentas para a montagem não acompanham o produto.

