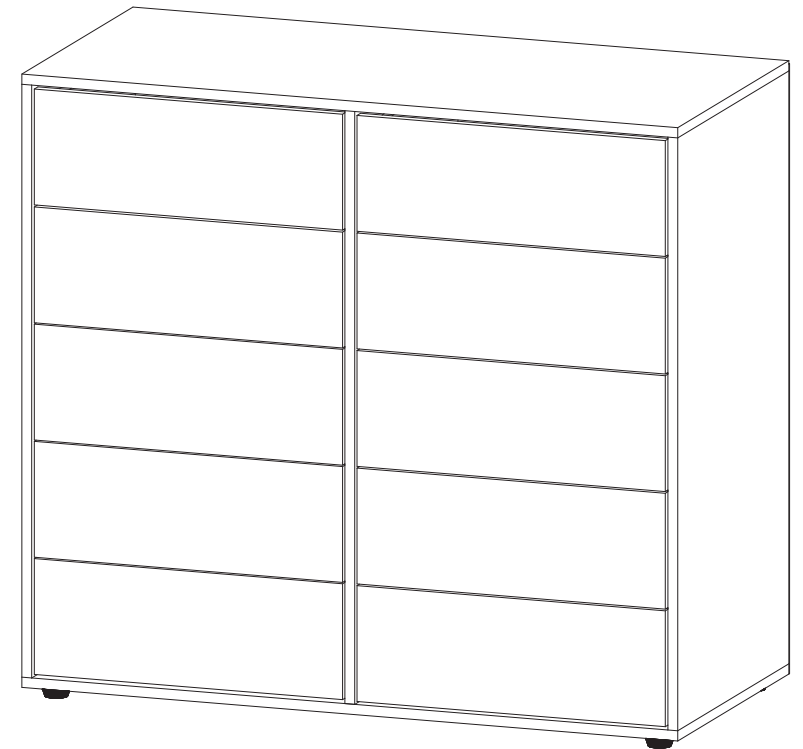


d/d
m ó v e i s

d/d
m ó v e i s



Cômoda Melinda

Informações Úteis

Para assegurar a garantia, é recomendada a prévia conferência das peças e componentes, bem como a leitura do manual de montagem.

Qualquer dúvida sobre os nossos produtos você pode entrar em contato via nosso canal de atendimento.

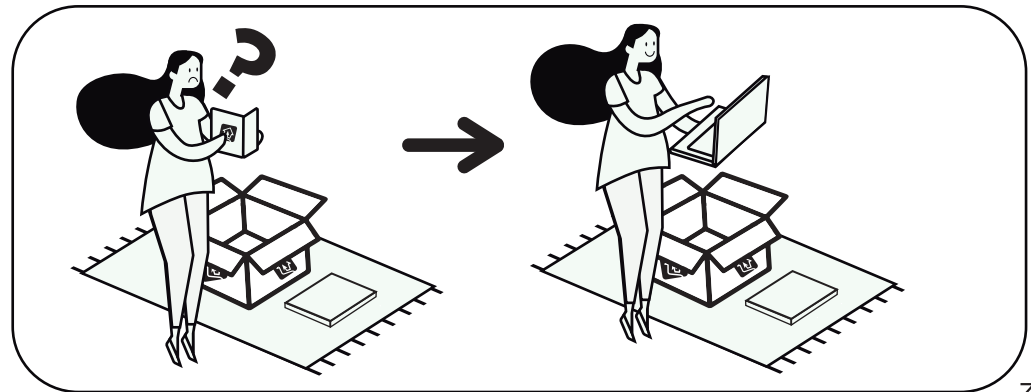
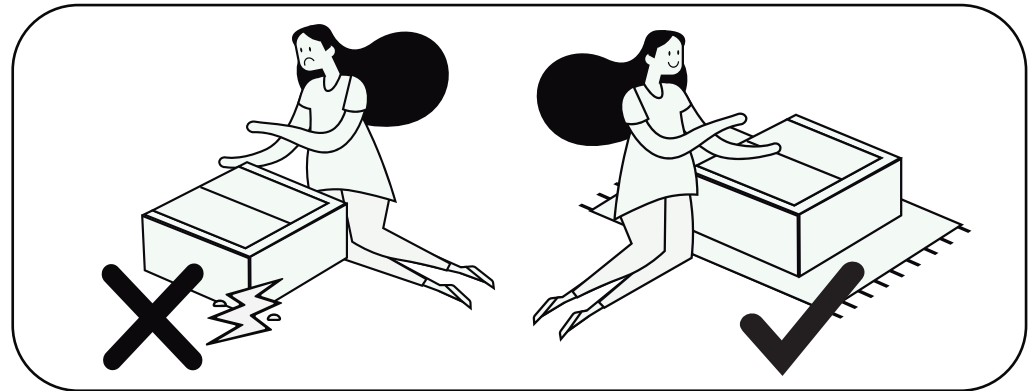
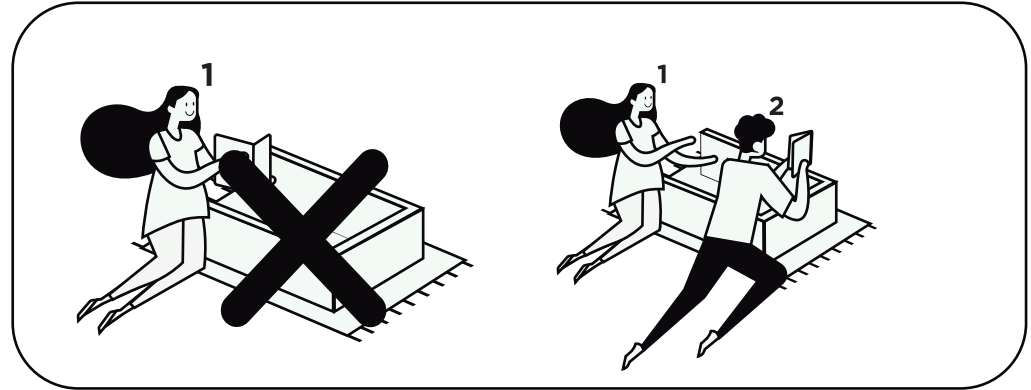
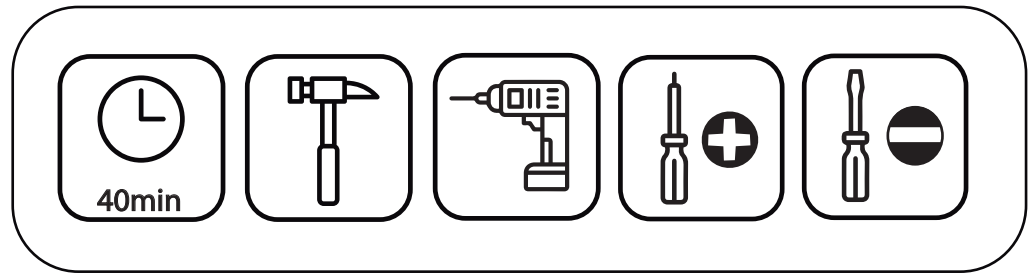
Limpeza

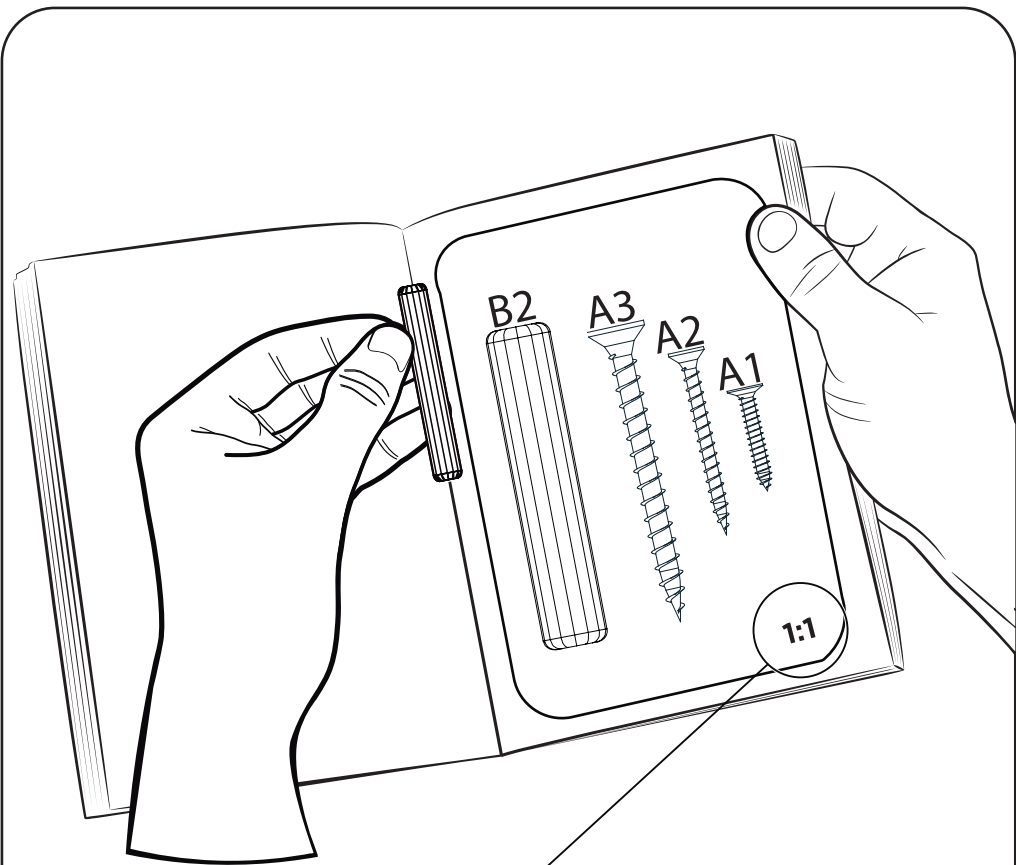
- Para começar a limpeza, retire o pó com flanela seca, depois use um pano macio, levemente umedecido com água. É possível o uso de detergente neutro, ou sabão neutro com água;
- De tempos em tempos, reaperte os parafusos do produto para garantir sua estabilidade e durabilidade;
- Tenha cuidado com a disposição de aparelhos eletrônicos sobre o móvel, a falta de ventilação e excesso de calor podem prejudicar a durabilidade e acabamento do seu produto.



dob

m ó v e i s





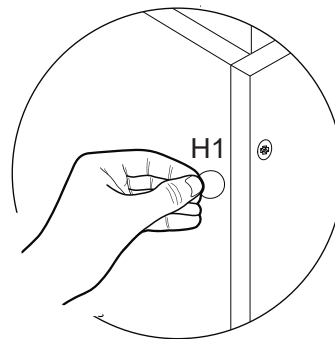
Preste Atenção!

As ferragens dos nossos manuais são sempre apresentadas nas mesmas proporções da peça na vida real. Caso apareça alguma dúvida no decorrer do processo de montagem, coloque a ferragem ao lado do desenho e faça a consulta :D

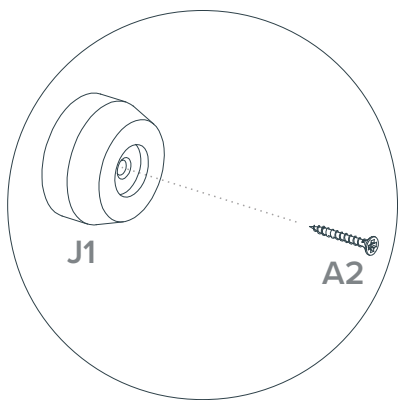
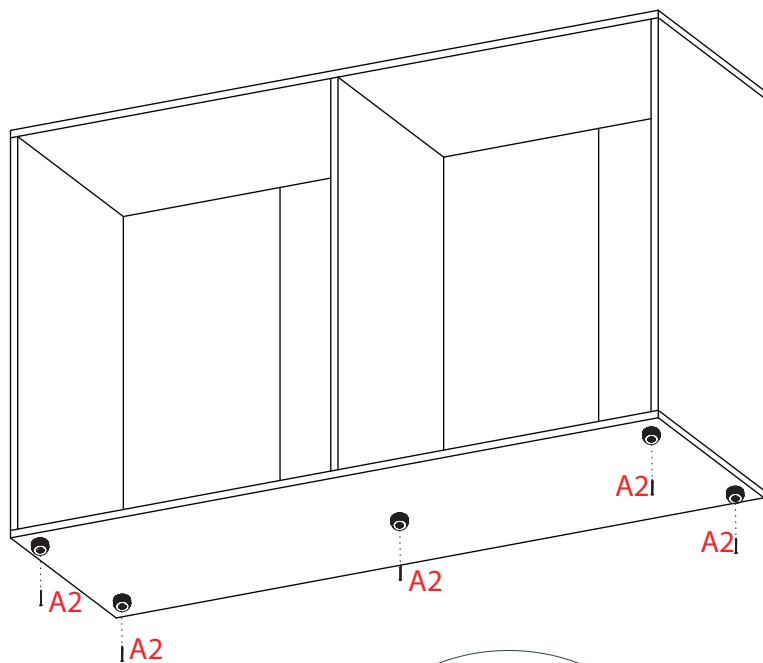


Símbolos:

-  Parafuso Phillips
-  Parafuso Fenda
-  Parafuso Allen



8

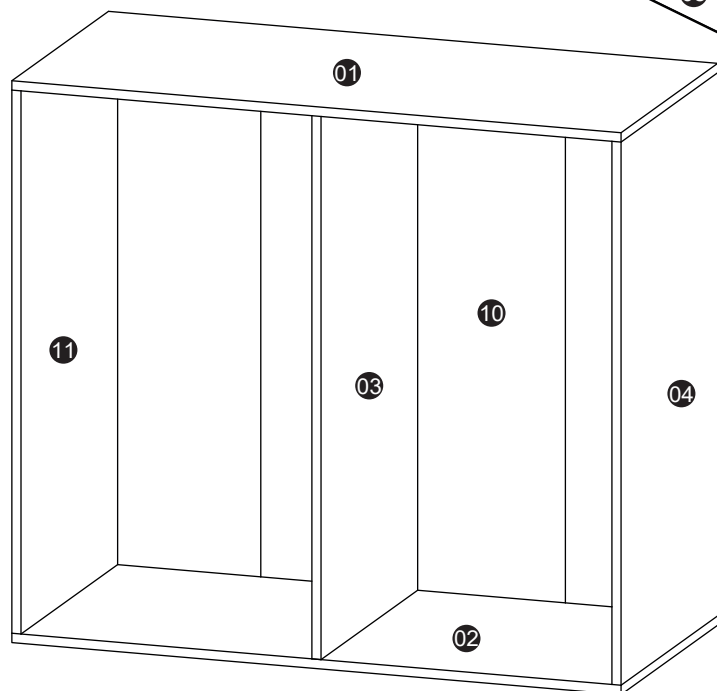
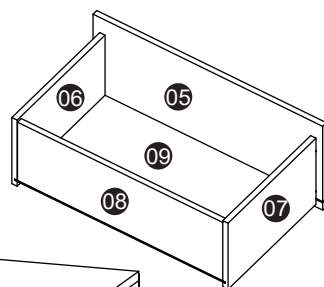


LISTA DE FERRAGENS

Nº PEÇA	PEÇA	DESCRIÇÃO	QTD	CÓDIGO DE FERRAGEM
B2		Cavilha	92	063059
A1		Parafuso 3,5x14	192	351459
A2		Parafuso 3,5x25	20	352559
A3		Parafuso 3,5x40	26	354059
J1		Pé 40x20	05	3161359
H1		Tapa Furo	20	206B59
E1		Cantoneira	46	32659
C1		Prego 10 x 10	100	101059
G3		Corrediça Telescópica	10	335059
M2		Fixador de Fundo	08	6659
O1		Perfil H 870mm	02	19859
V1		Fecho Toque	10	62059

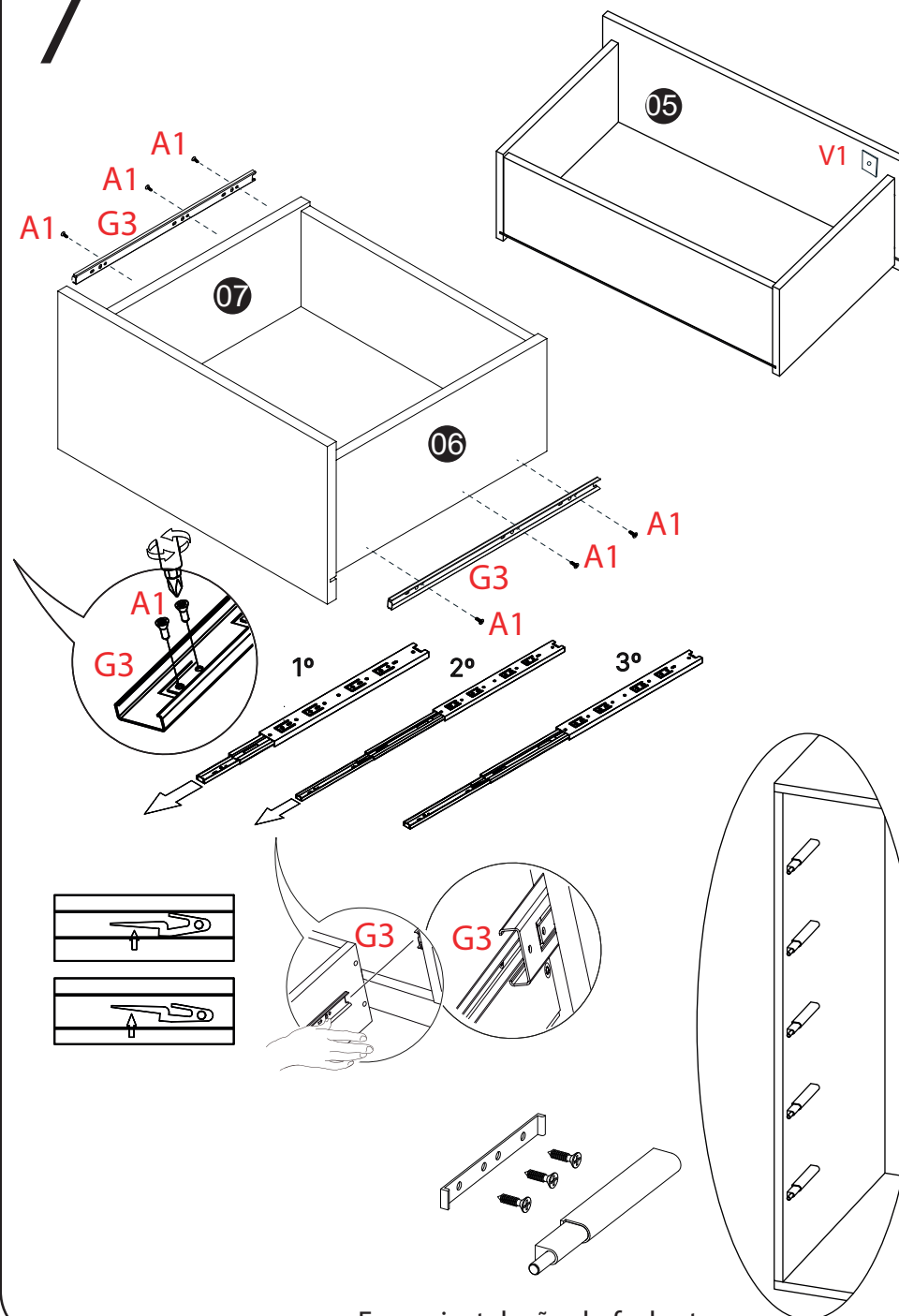
LISTA DE PEÇAS

Nº PEÇA	QTD	DIMENSÕES (mm)			CÓDIGOS DE REFERÊNCIA
		COMP.	LARG.	ESP.	
01	01	1000	450	15	31071321601
02	01	1000	450	15	31071321602
03	01	870	450	15	31071321603
04	01	870	450	15	31071321604
05	10	470	170	15	31071321605
06	10	350	140	15	31071321606
07	10	350	140	15	31071321607
08	10	420	110	15	31071321608
09	10	434	355	03	31071321609
10	04	895	245	03	31071321610
11	01	870	450	15	31071321611



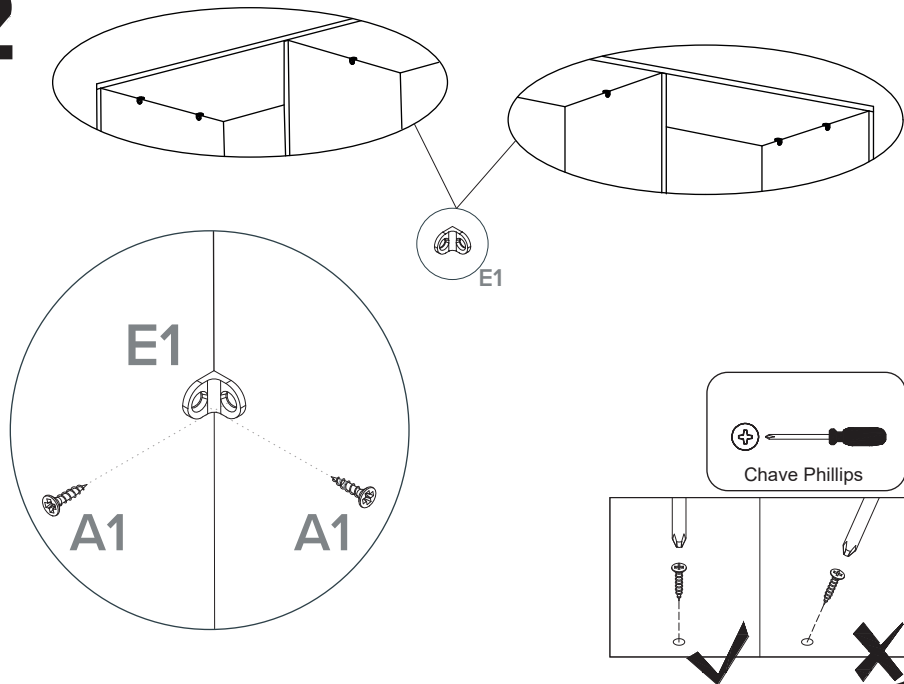
7

Parafuso para a fixação da chapa de metal está incluso com o fecho toque
fixe a chapa de metal de acordo com a posição da gaveta e a posição do fecho toque



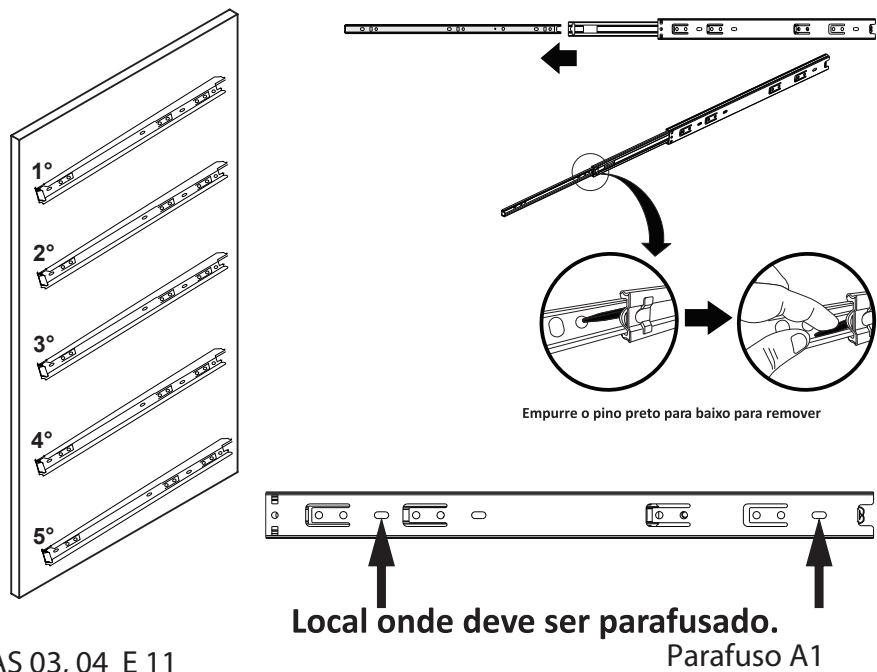
Faça a instalação do fecho toque

2



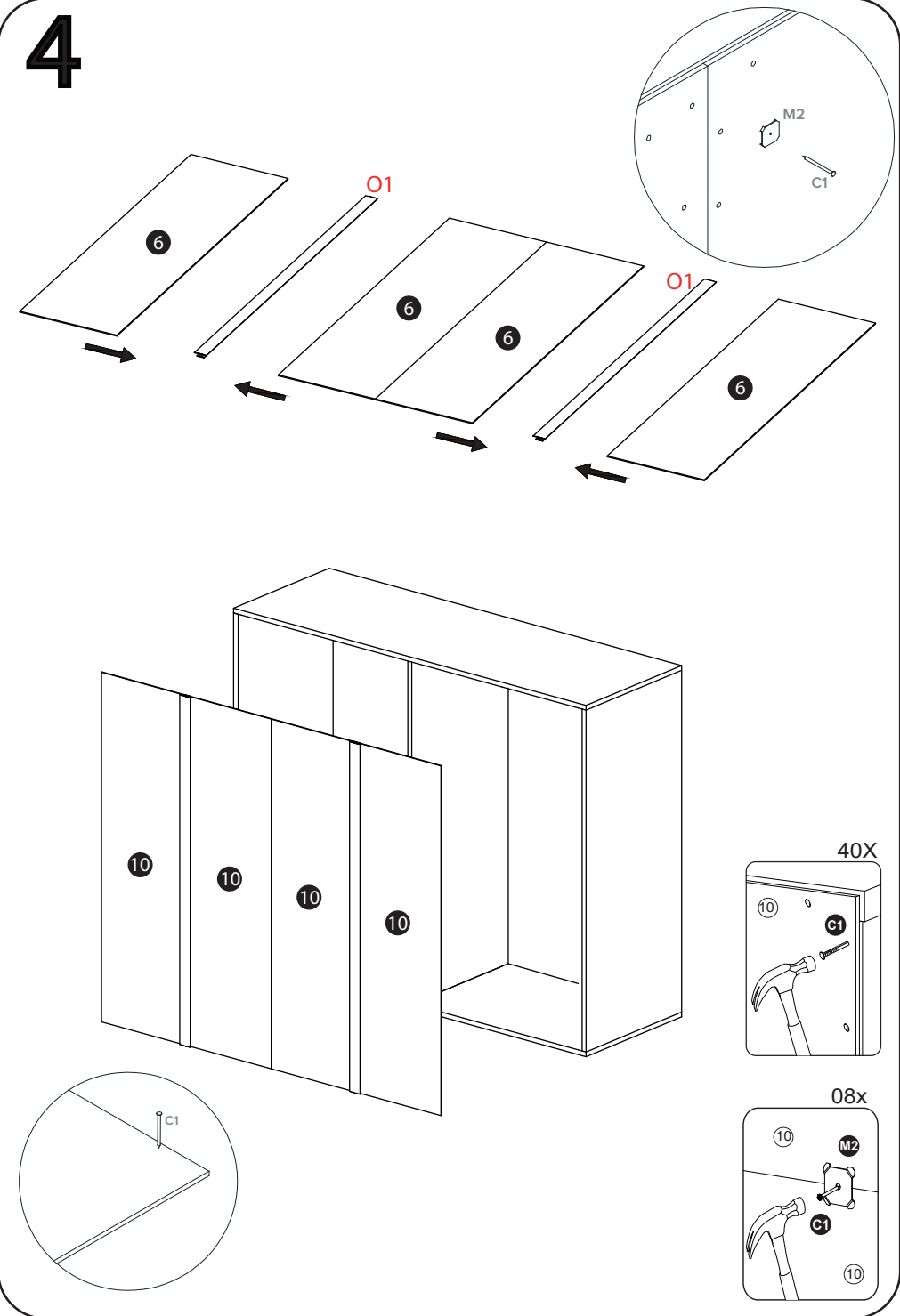
3

AS PEÇAS POSSUEM MARCAÇÕES PARA FACILITAR A FIXAÇÃO DAS CORREDIÇAS !



PEÇAS 03, 04 E 11

4



Agora que você já comprou o seu móvel, ele merece ser montado do jeito certo.

Erros de montagem causam mais de **60%** dos danos em móveis.

Por que contratar?

Tranquilidade do **início ao fim** da montagem



PROFISSIONAIS QUALIFICADOS

Especialistas certificados na **MadeiraMadeira Serviços**.



FERRAMENTAS PROFISSIONAIS

que **protegem** seus móveis.



AGENDAMENTO EM 24 HORAS

escolha a data e o turno **ideais para** você.



GARANTIA DE 3 MESES

de cobertura **completa**.

Mais de 1 MILHÃO DE MONTAGENS
★ com avaliação **4.7** ★

Mariana S., São Paulo

"Chegaram no horário e montaram tudo rapidamente. Serviço incrível!"



Carlos R., Belo Horizonte

"Tentei montar sozinho e foi um desastre. Com a **MadeiraMadeira Serviços** ficou perfeito."



Ana P., Rio de Janeiro

"Agendamento ágil e **montagem pontual e perfeita**. Recomendo demais!"



Agende agora pelo QR Code

Madeira**Madeira** Serviços · Atendimento em todo o Brasil



Escaneie o QRCode