

Mesa de Centro HOVER HOVER Coffee Table

INSTRUÇÕES DE MONTAGEM:

1- ANTES DE INICIAR O PROCESSO DE MONTAGEM, LEIA E OBSERVE ATENTAMENTE TODAS AS INSTRUÇÕES;
2- A MONTAGEM DO PRODUTO DEVERÁ SER EXECUTADA SOBRE A SUPERFÍCIE LIMPA E PLANA (ACONSELHAMOS A UTILIZAÇÃO DA PRÓPRIA EMBALAGEM PARA FERRAR A SUPERFÍCIE DE MONTAGEM, A FIM DE NÃO DANIFICAR O PRODUTO);
3- PARA OS PROCEDIMENTOS DE LIMPEZA, UTILIZAR UM PANO LEVEMENTE UMEDECIDO COM ÁGUA E EM SEGUIDA UM PANO SECO;

4- NÃO UTILIZE PRODUTOS QUÍMICOS ABRASIVOS;

ASSEMBLY INSTRUCTIONS:

1- PLEASE READ THESE INSTRUCTIONS COMPLETELY BEFORE STARTING ASSEMBLY;

2- THE ASSEMBLY MUST BE EXECUTED ON A FLAT AND CLEAN SURFACE;

3- FOR CLEANING PLEASE USE A WATER SEMI WET CLEAN CLOTH FOLLOWING BY A DRY CLEAN CLOTH;

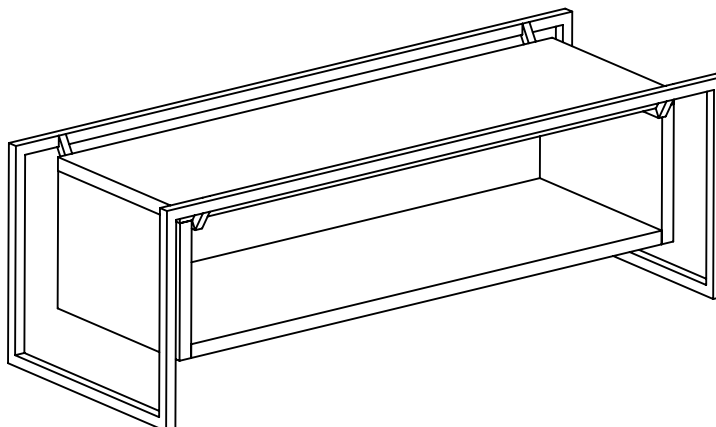
4- DO NOT USE ABRASIVES SOLUTIONS;

INSTRUCCIONES DE MONTAJE:

1- ANTES DE COMENZAR EL PROCESO DE MONTAJE, LEA ATENTAMENTE Y OBSERVE TODAS LAS INSTRUCCIONES;

2- EL MONTAJE DEL PRODUCTO DEBERÁ LLEVARSE A CABO SOBRE UNA SUPERFICIE LIMPA Y PLANA (NOSOTROS USAMOS EL PROPIO ENVASE A LA LÍNEA DE LA SUPERFÍCIE DE LA ASAMBLEA, A FIN DE NO DAÑAR EL PRODUCTO);

3- PARA LOS PROCEDIMIENTOS PARA LA LIMPIEZA, UTILICE UN PAÑO HUMEDECIDO CON AGUA, Y LUEGO UN PAÑO SECO;



São necessárias duas pessoas para efetuar a montagem.

Two people needed for the assembly.

Se necesitan dos personas para la montaje.

**FERRAMENTAS NECESSÁRIAS /
REQUIRED TOOLS /
HERRAMIENTAS NECESARIAS**

FERRAMENTA / TOOL / HERRAMIENTA	IMAGEM / IMAGE
Chave Phillips / Phillips Screwdriver / Destornillador Phillips	

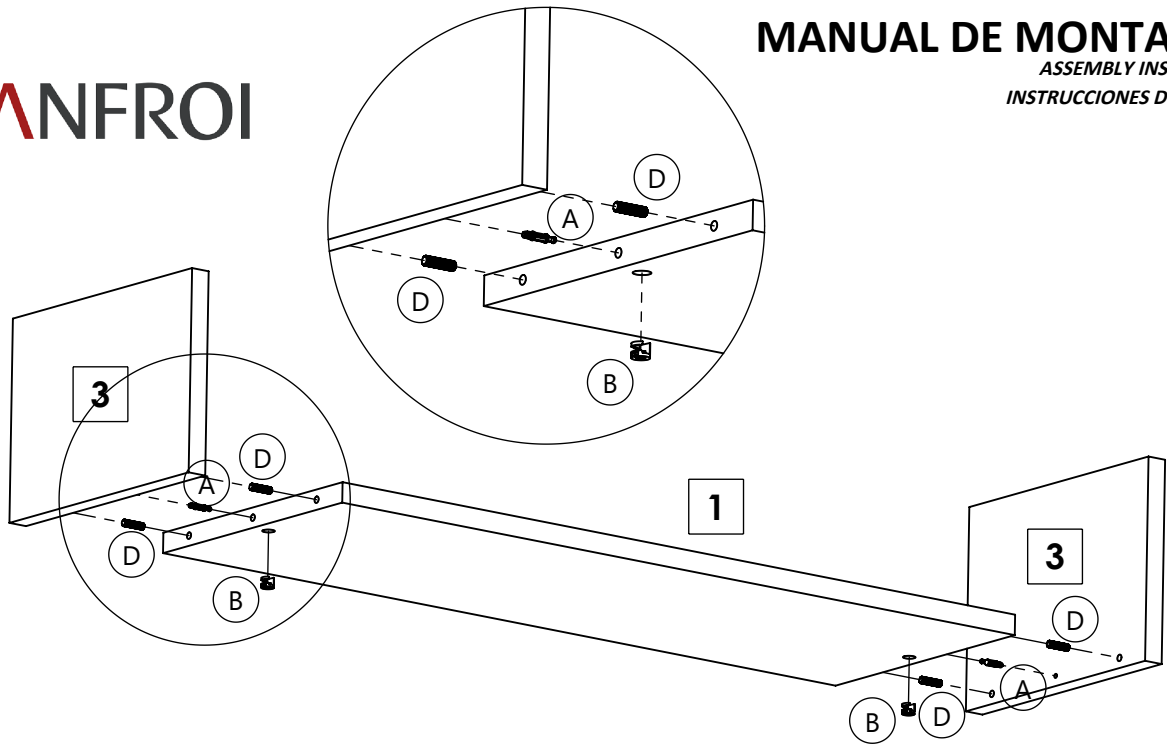
LISTA DE PEÇAS / PIECES LIST / LISTA DE PIEZAS

COD.	DESCRIÇÃO / DESCRIPTION / DESCRIPCIÓN	QUANT.
1	Base / Base Panel / Base	1
2	Tampo / table top / Tapa	1
3	Lateral / Side Panel / Lateral	2
4	Estrutura Metálica / Metallic Frame / Estructura Metalica	1

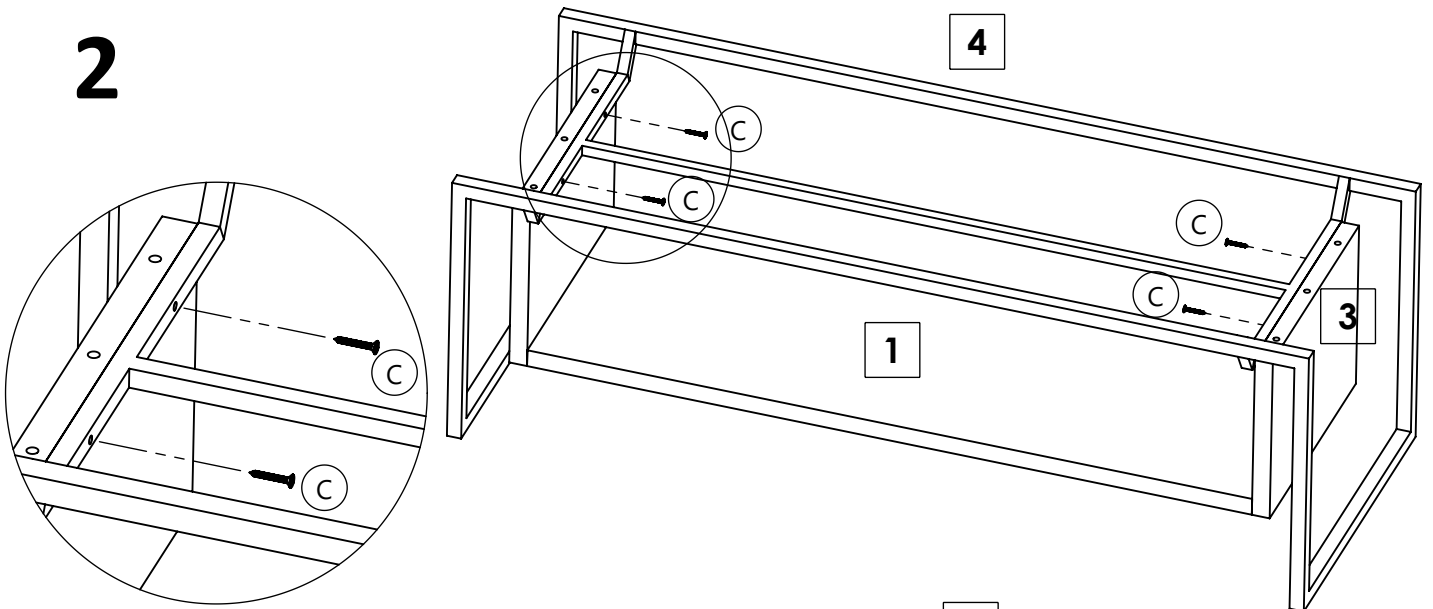
LISTA DE FERRAGENS / HARDWARE LIST / LISTA DE HARDWARE

COD.	DESCRIÇÃO / DESCRIPTION / DESCRIPCIÓN	QUANT.	IMAGEM / IMAGE
A	Parafuso Minifix / Minifix Screw / Tornillo Minifix	2	
B	Tambor Minifix / Minifix Drum / Tuerca Minifix	2	
C	Parafuso M4 x 30 / M4 x 30 Screw / tornillo M4 x 30	4	
D	Cavilha 6 x 30 / Dowel 6 x 30 / Clavija 6 x 30	10	
E	Cola / Glue / Pegamento	1	
F	Tapa Furos / Adhesive Cap / Capa Adhesiva	2	

1



2



3

