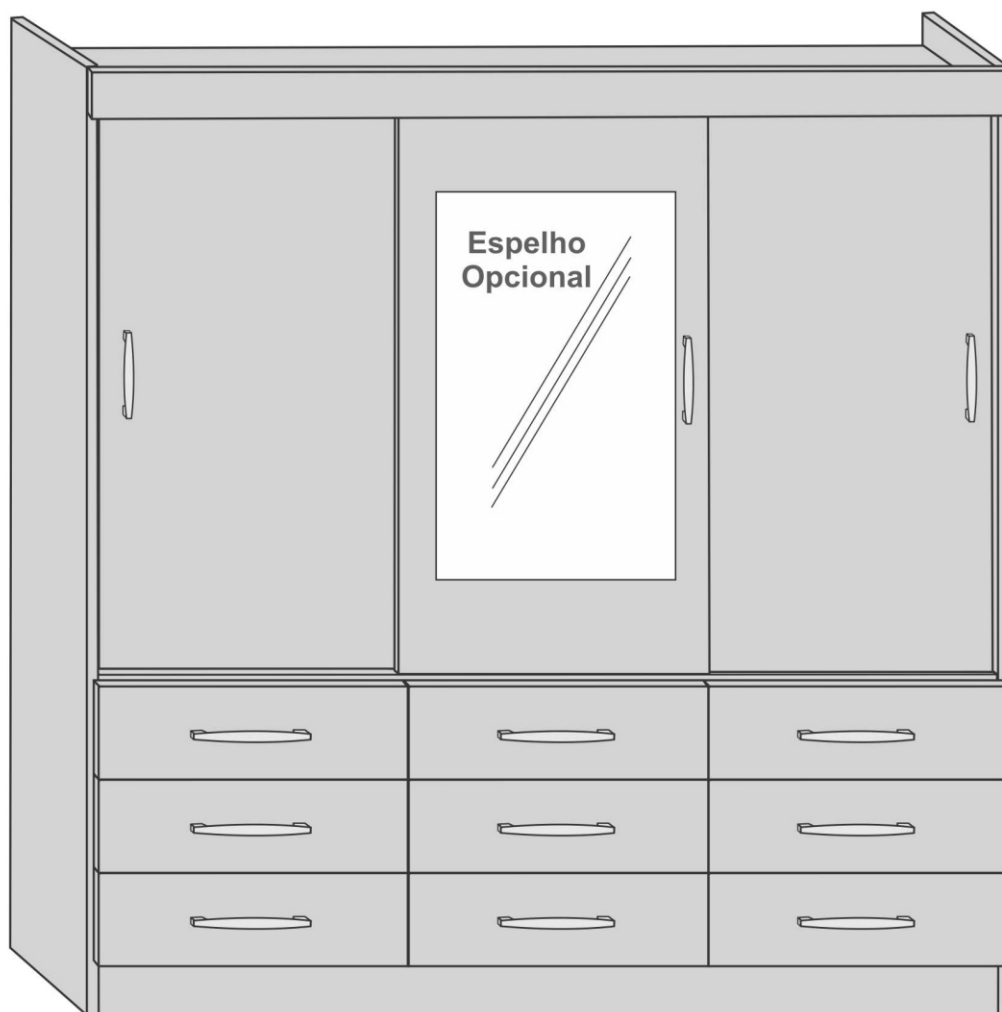


## Roupeiro ASCOLI

### INSTRUÇÕES DE MONTAGEM



#### DESEMBALANDO

Identifique todas as peças e deixe-as de pé, nunca coloque umas sobre as outras.  
Utilize a própria embalagem como tapete para a montagem do produto.

#### PARA A LIMPEZA E CONSERVAÇÃO DO SEU MÓVEL

- Não use produtos abrasivos como Álcool, Solventes, Acetona e etc...
- Use somente um pano macio e seco.

# Roupeiro ASCOLI

## LISTA DE PEÇAS

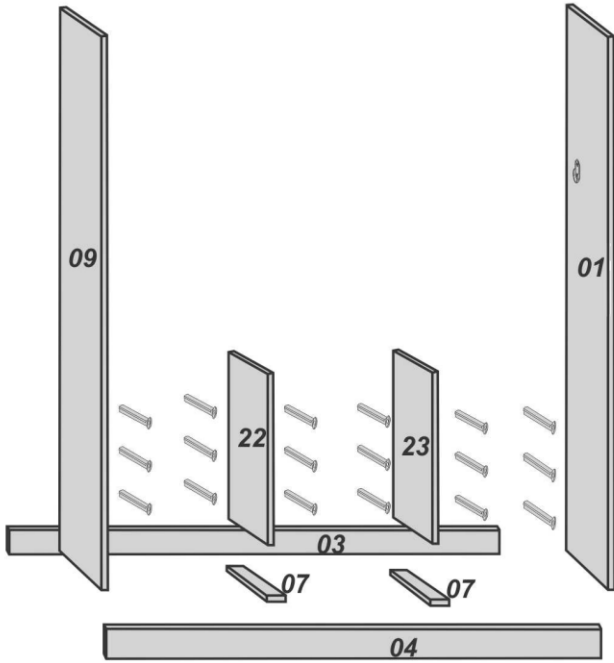
Ref.	Qtd.	Código	Descrição de Peças	Medida Pçs
01	01	30.0399	Lateral Direita	2150x540x15
02	12	30.0401	Fundo Traseiro	666x500x2,8
03	01	30.0402	Rodapé Traseiro	1980x95x15
04	01	30.0403	Rodapé Frontal	1980x95x15
05	01	30.0404	Acabamento Superior	1990x65x15
06	01	30.0405	Divisão Superior Direita	1435x440x15
07	02	30.0406	Travessa do Rodapé	510x95x15
08	01	30.0407	Divisão Superior Esquerda	1435x440x15
09	01	30.0408	Lateral Esquerda	2150x540x15
10	09	30.0409	Perfil H em MDF	649x30x15
11	01	30.0410	Chapéu	1980x540x15
12	01	30.0411	Tampo do Gaveteiro	1980x540x15
13	09	30.0301	Lateral Gaveta Direita	401x125x15
14	09	30.0302	Lateral Gaveta Esquerda	401x125x15
15	09	30.0412	Traseiro de Gaveta	596x126x15
16	01	30.0413	Prateleira Central	650x440x15
17	01	30.0414	Tampo Maleiro Central	650x440x15
18	02	30.0415	Tampo Maleiro Lateral	650x440x15
19	09	30.0106	Fundo das Gavetas	610x400x2,8
20	03	30.0416	Portas (Espelho Opcional)	1418x675x15
21	09	30.0417	Frente de Gavetas	660x190x15
22	01	30.0418	Divisão Inferior Esquerda	560x540x15
23	01	30.0419	Divisão Inferior Direita	560x540x15

02/04

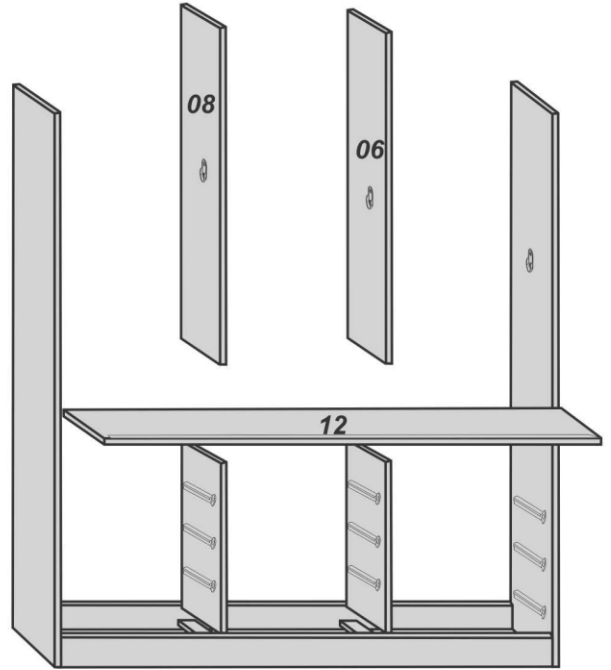
## LISTA DE ACESSÓRIOS

Nº	Acessórios	Qt.	Nº	Acessórios	Qt.
A	Cavilha 6 x 30mm	 125	K	Cabideiro Oblongo 642mm	 03
B	Minifix 15mm	 34	L	Puxadores 160mm	 12
C	Parafuso 3,5 x 14mm	 14	M	Suporte Angular	 04
D	Parafuso 3,5 x 35mm	 18	N	Kit Roldana	 03
E	Parafuso 5 x 50mm	 24	O	Trilho Superior	 01
F	Prego 8 x 8mm	 100	P	Trilho Inferior	 01
G	Parafuso 3,5x12	 101	Q	Corrediça Metálica 400mm	 09
H	Parafuso 3,5x30	 24	R	Cola	 01
I	Suporte Cabideiro	 06	S	Junção de Fundo	 16
J	Tampa Minifix	 34			02/04

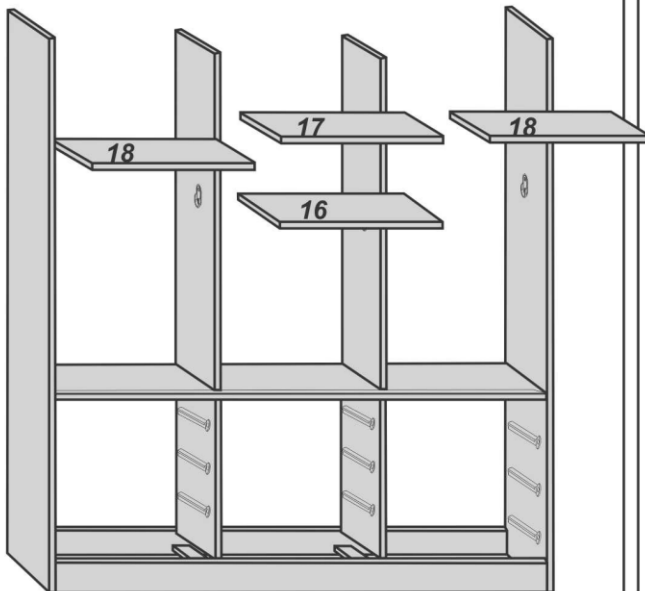
### Passo 01



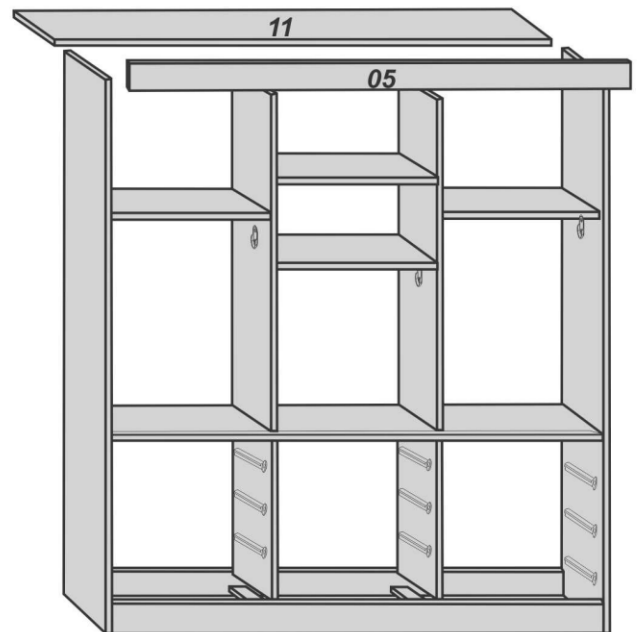
### Passo 02



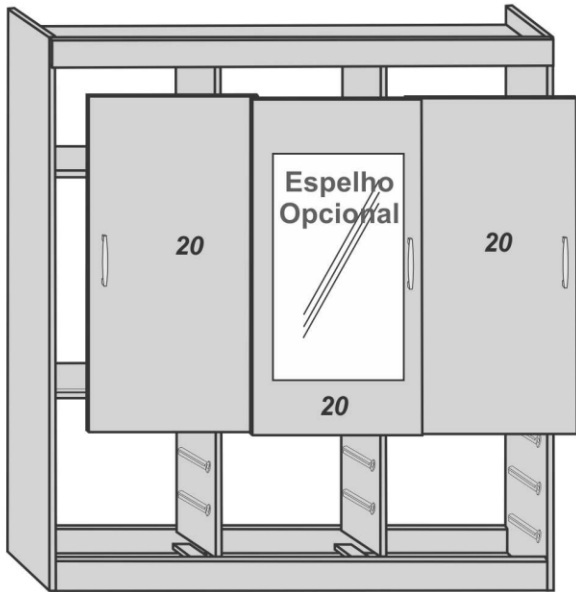
### Passo 03



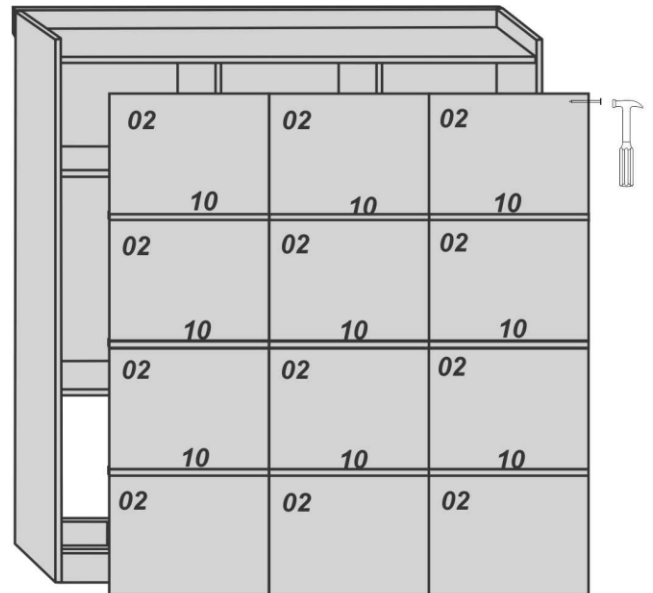
### Passo 04



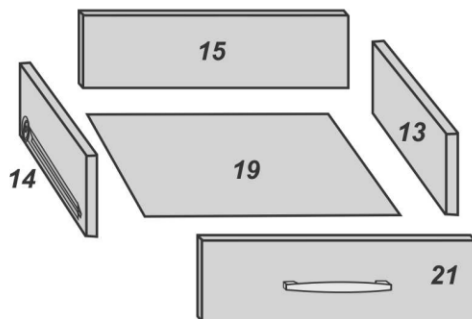
### Passo 05



### Passo 06



### Passo 07



### Passo 08

