



Fama Móveis de Tupã Ltda

www.famamoveis.com.br
famamoveis@famamoveis.com.br

CRIADO DALLAS 3 GAVETAS

INFORMAÇÕES TÉCNICAS

Página 1 / 2

MEDIDA EXTERNA DO MÓVEL

Largura.....510mm
Altura.....525mm
Profundidade.....410mm

Ferramentas Necessárias

Martelo

Chave Philips

(Não Fornecida)

Fornecida

ATENÇÃO:

1. Ler atentamente toda a instrução antes de iniciar a montagem do móvel.
2. A montagem deverá ser feita em superfície limpa e plana, aconselhamos

PRODUTO MONTAGEM FÁCIL: Faça você mesmo e de preferência participe toda a família.

ESTE PRODUTO POSSUI INSTRUÇÕES EM VIDEO PARA AUXILIAR NA MONTAGEM DOS ACESSÓRIOS. UTILIZE O QR CODE AO LADO PARA OBTEN MAIS INFORMAÇÕES.



LIMPEZA E CONSERVAÇÃO

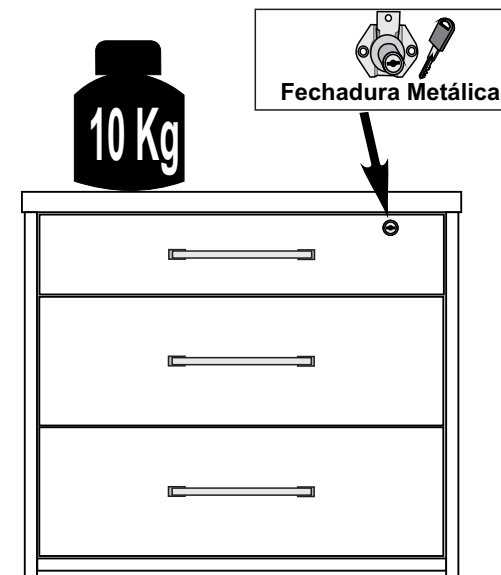
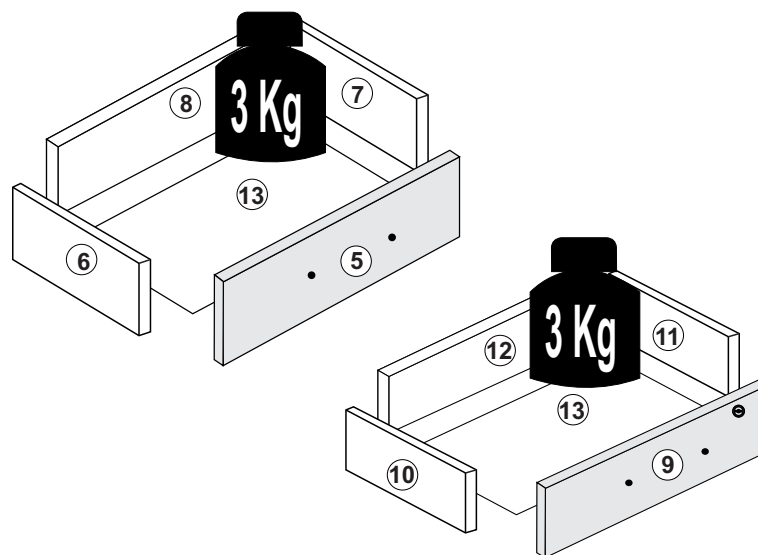
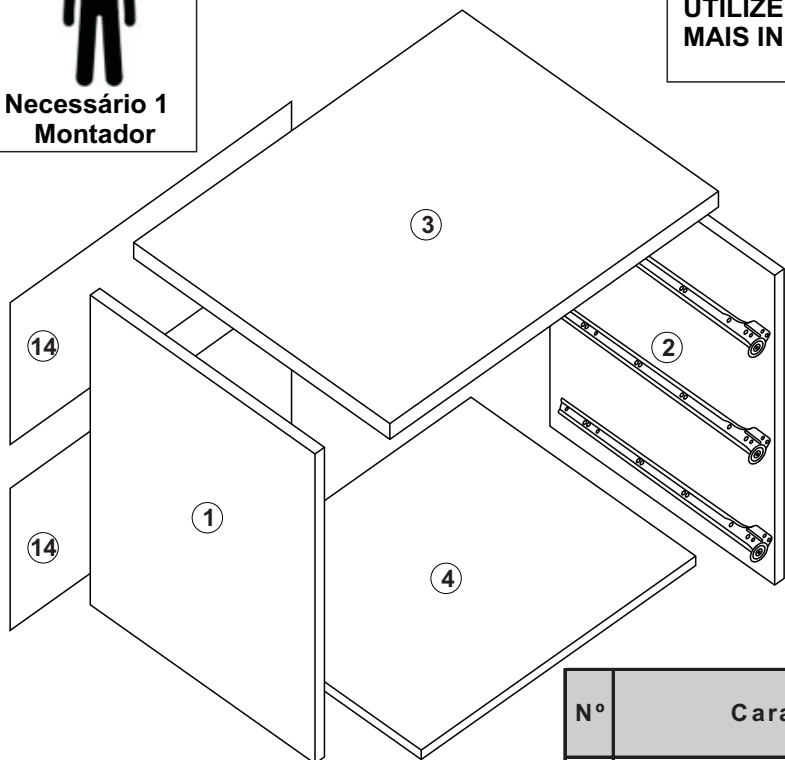
A limpeza do móvel deve ser efetuada **somente com pano macio e seco.**

Não utilizar produtos abrasivos ou similares, tais como:

- .Cera;
- .Detergentes;
- .Lustra-móveis;
- .Álcool;
- .Tinner;
- .etc.



Necessário 1 Montador



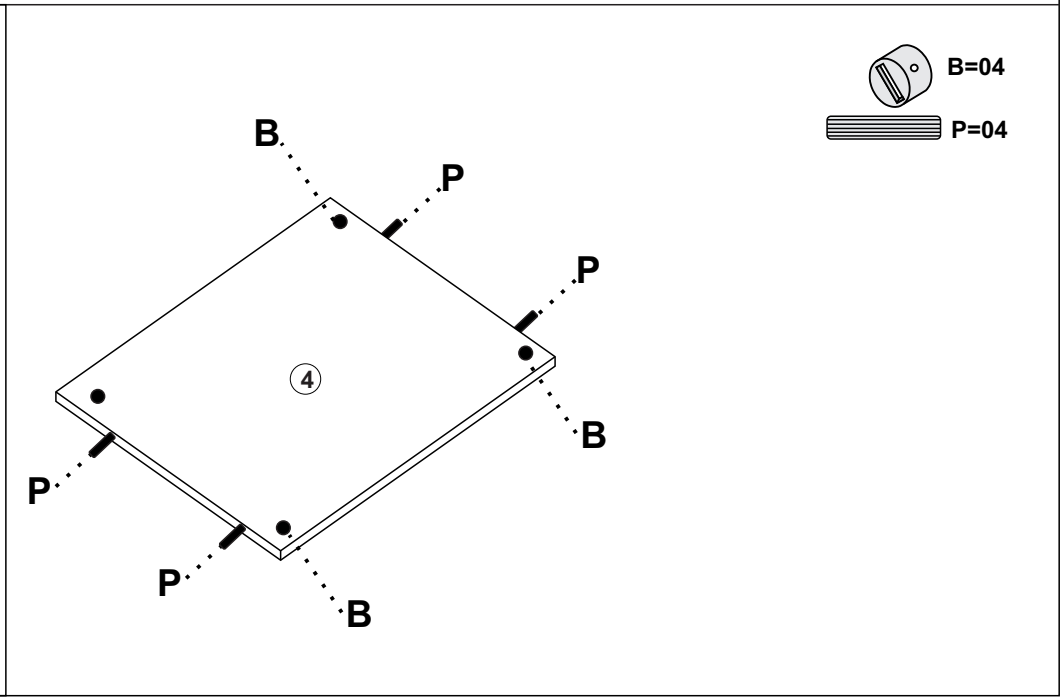
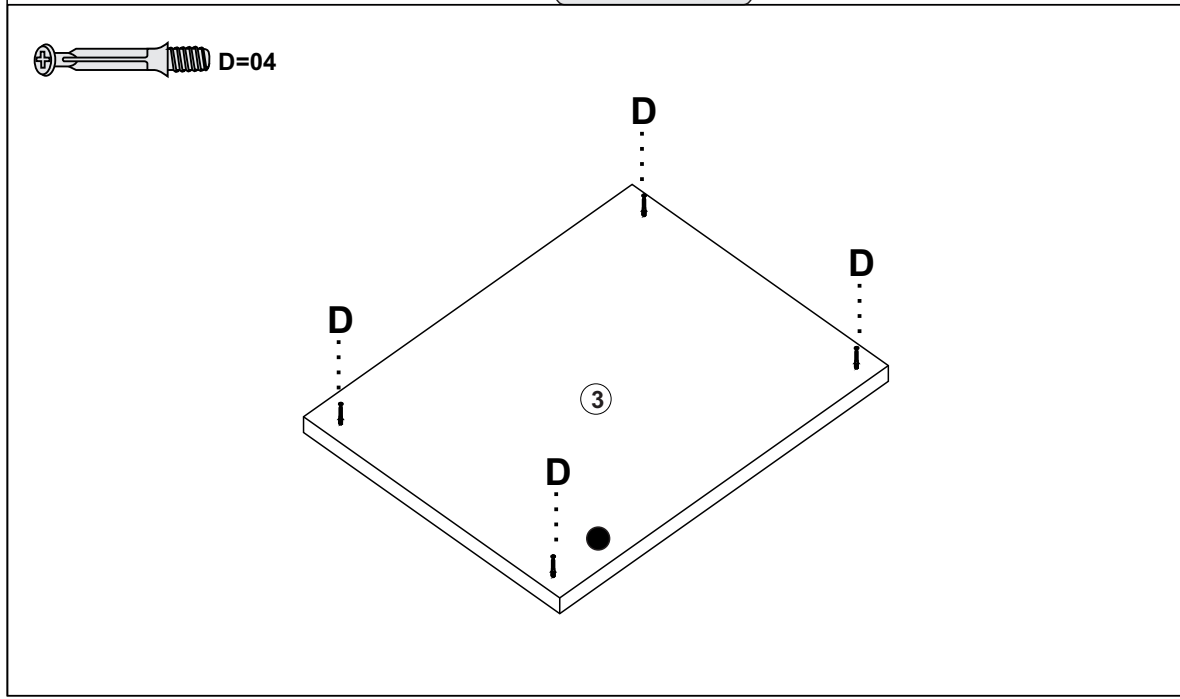
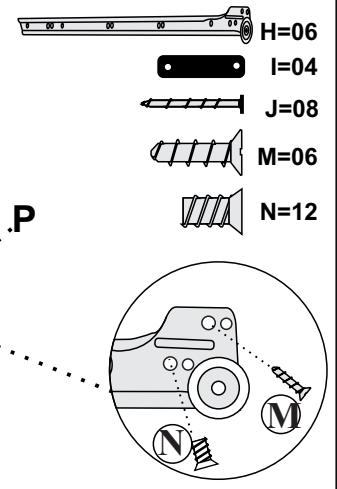
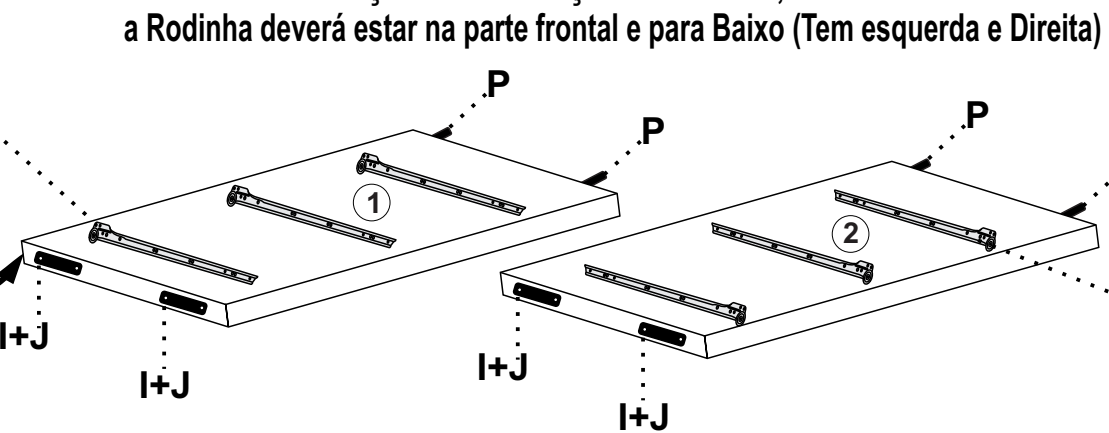
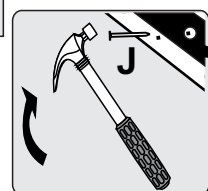
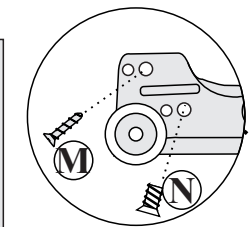
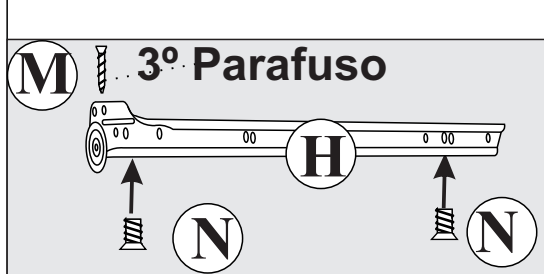
Nº	Característica	Mat/Prima	Medidas	Qty	IFE C/BRANCO 41632120	Int / Ext	BRANCO 41032120	Int / Ext	NOGUEIRA 41372120	Int / Ext
01	Lateral Esquerda	MDP	495 X 406 X 25	01	21201	I	21201	B	21201	N
02	Lateral Direita	MDP	495 X 406 X 25	01	21202	I	21202	B	21202	N
03	Tampo	MDP	511 x 409 x 25	01	21203	I	21203	B	21203	N
04	Base	MDP	452 x 357 x 15	01	21204	B	21204	B	21204	B
05	Frente das Gavetas	MDP	444 x 182 x 15	02	21205	B	21205	B	21205	B / N
06	Lateral Gaveta Esquerda	MDP	350 x 140 x 15	02	21206	B	21206	B	21206	B
07	Lateral Gaveta Direita	MDP	350 x 140 x 15	02	21207	B	21207	B	21207	B
08	Contra Fundo	MDP	397 x 140 x 15	02	21208	B	21208	B	21208	B
09	Frente da Gaveta Superior	MDP	444 x 100 x 15	01	21209	B	21209	B	21209	B / N
10	Lateral Gav Esquerda Superior	MDP	350 x 77 x 15	01	21210	B	21210	B	21210	B
11	Lateral Gav Direita Superior	MDP	350 x 77 x 15	01	21211	B	21211	B	21211	B
12	Contra Fundo Gav Superior	MDP	397 x 77 x 15	01	21212	B	21212	B	21212	B
13	Fundo da Gaveta	MDF	409 x 343 x 2,8	03	21213	B	21213	B	21213	B
14	Fundo do Criado	MDF	498 x 250 x 2,8	02	21214	B	21214	B	21214	B

ACESSÓRIOS E SUAS UTILIDADES

A Parafuso C/ Chata 4,5 x 60 04 Unid.	B Porca Cilíndrica Plástica 12 x 9 04 unid.	C Parafuso C/ Flangeada 3,5 x 30 06 Unid.	D Pino Girofix 12mm 10 Unid.	E Tambor Girofix 12mm 10 unid.	F Parafuso C/ Painel 3,5 x 12 20 Unid.	G Puxador de Plástico 227 x 37 x 8 03 Unid.		
H Corrediça Metálica 350 x 22 x 9 03 Pares.	I Sapata Oval Plástica cor Preta 50 x 12 x 5 04 Unid.	J Prego Anelado 10 x 10 08 Unid.	K Perfil H Plástico 490 x 18 x 6 01 Unid.	L Parafuso C/ Painel 3,0 x 16 16 Unid.	M Parafuso C/ Chata 3,5 x 12 06 Unid.	N Parafuso Estrutural 6,0 x 8 12 Unid.	O Cavilha Plástica 6,0 x 30 12 Unid.	P Cavilha de Madeira 6,0 x 30 18 Unid.
Q Divisor de Gaveta Vertical Plástico Cor Branca 332 X 55 X 06 01Unid.	R Divisor de Gaveta Horizontal Plástico Cor Branca 398 X 55 X 06 01 Unid	S Fechadura Metálica 40 x 47 x 27 01unid.	T Bisnaga de Cola 10g 03 Unid.	U Chave Philips 01 unid.	 Medidas em mm			

FIXAÇÃO DOS ACESSÓRIOS

IMPORTANTE: Fixação das Corrediças nas Laterais, a Rodinha deverá estar na parte frontal e para Baixo (Tem esquerda e Direita)

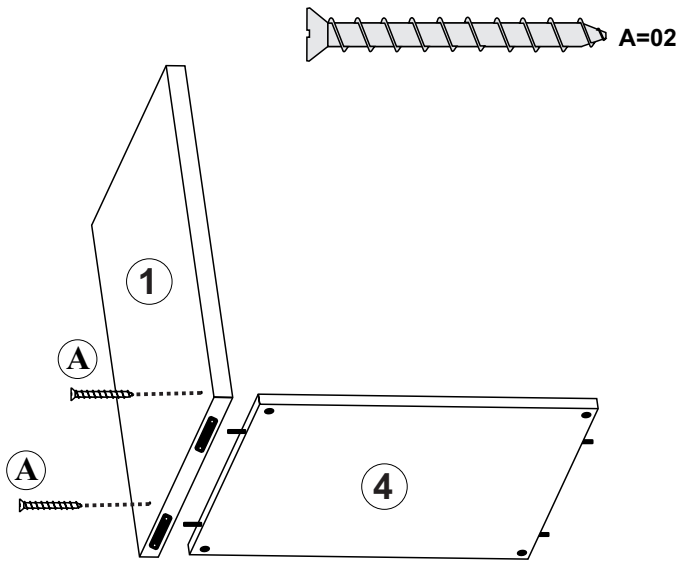


A) PARA OBTER SUCESSO NA MONTAGEM DO PRODUTO SEGUIR CORRETAMENTE AS INFORMAÇÕES DO DESCRITIVO DE MONTAGEM

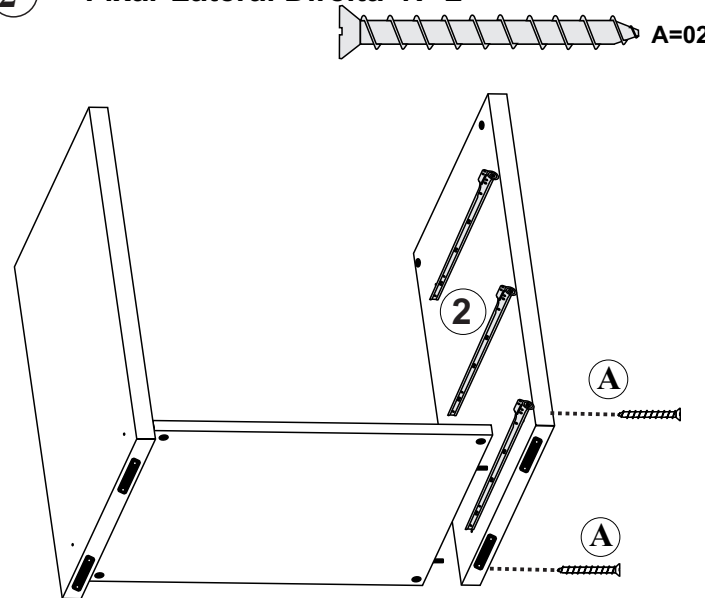
B) INICIO = ABRIR O PRODUTO E SEPARAR TODOS OS COMPONENTES E ACESSÓRIOS, SENDO QUE OS COMPONENTES SÃO NÚMEROS E OS ACESSÓRIOS SÃO LETRAS.

C) UTILIZAR A PRÓPRIA EMBALAGEM DE PAPELÃO PARA PROTEGER O PRODUTO CASO NÃO HAJA UM LOCAL APROPRIADO PARA EFETUAR A MONTAGEM DO PRODUTO.

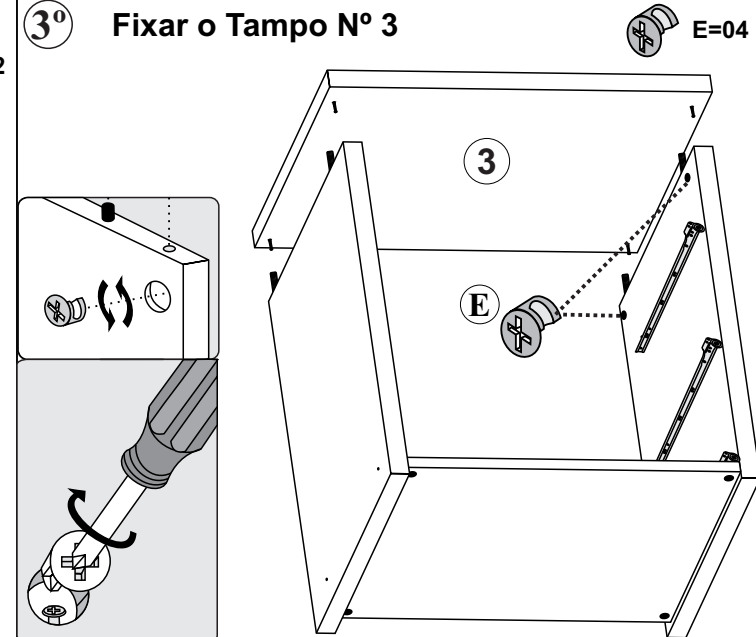
1º Fixar Lateral Esquerda Nº 1 na Base Nº 4



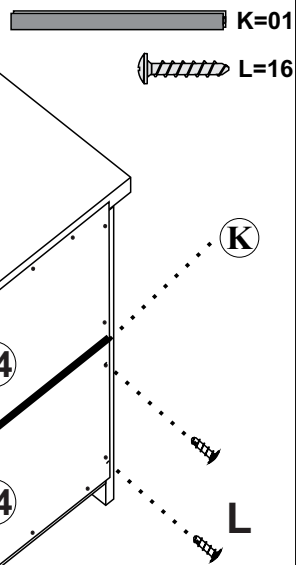
2º Fixar Lateral Direita Nº 2



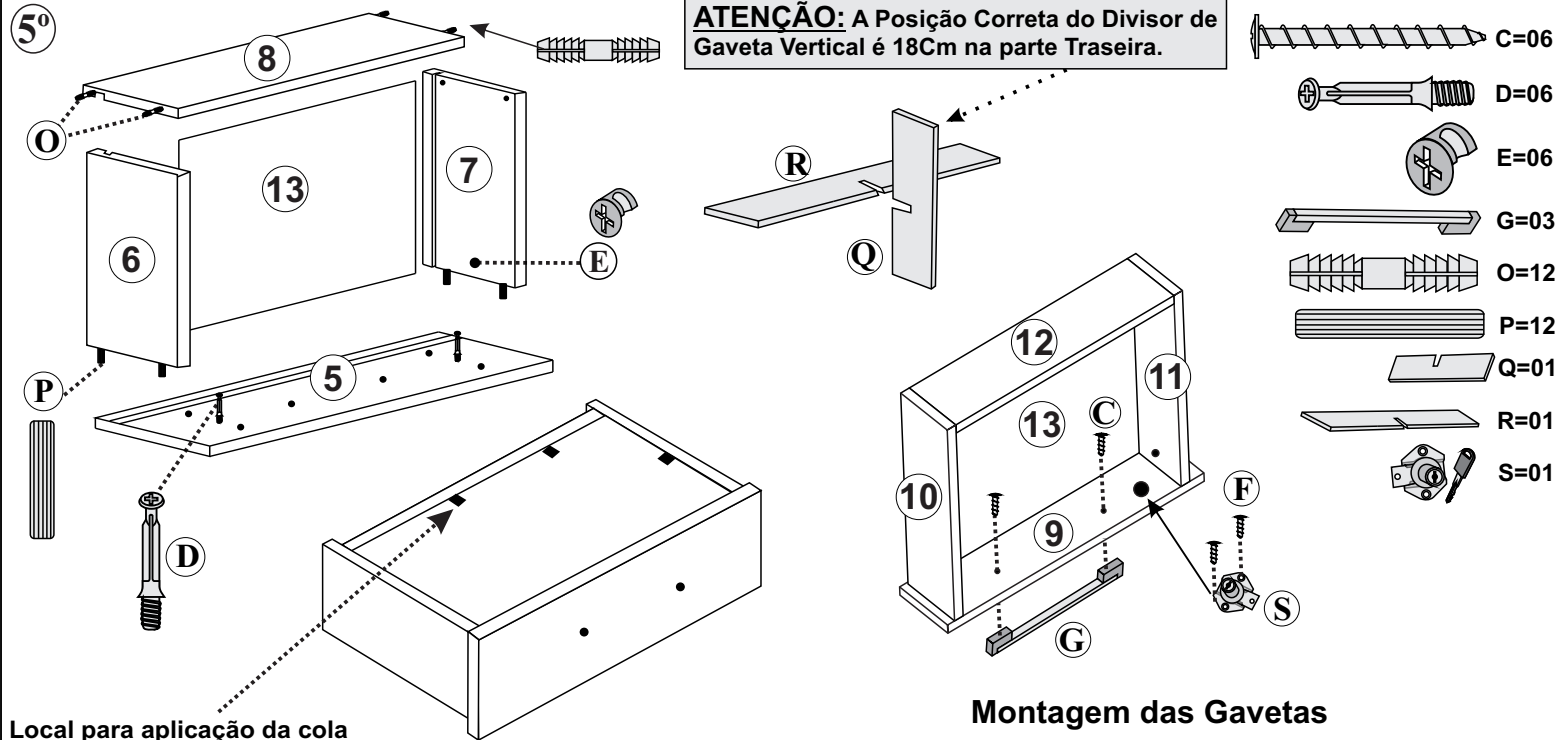
3º Fixar o Tampo Nº 3



4º Fixar os Fundos Nº 14

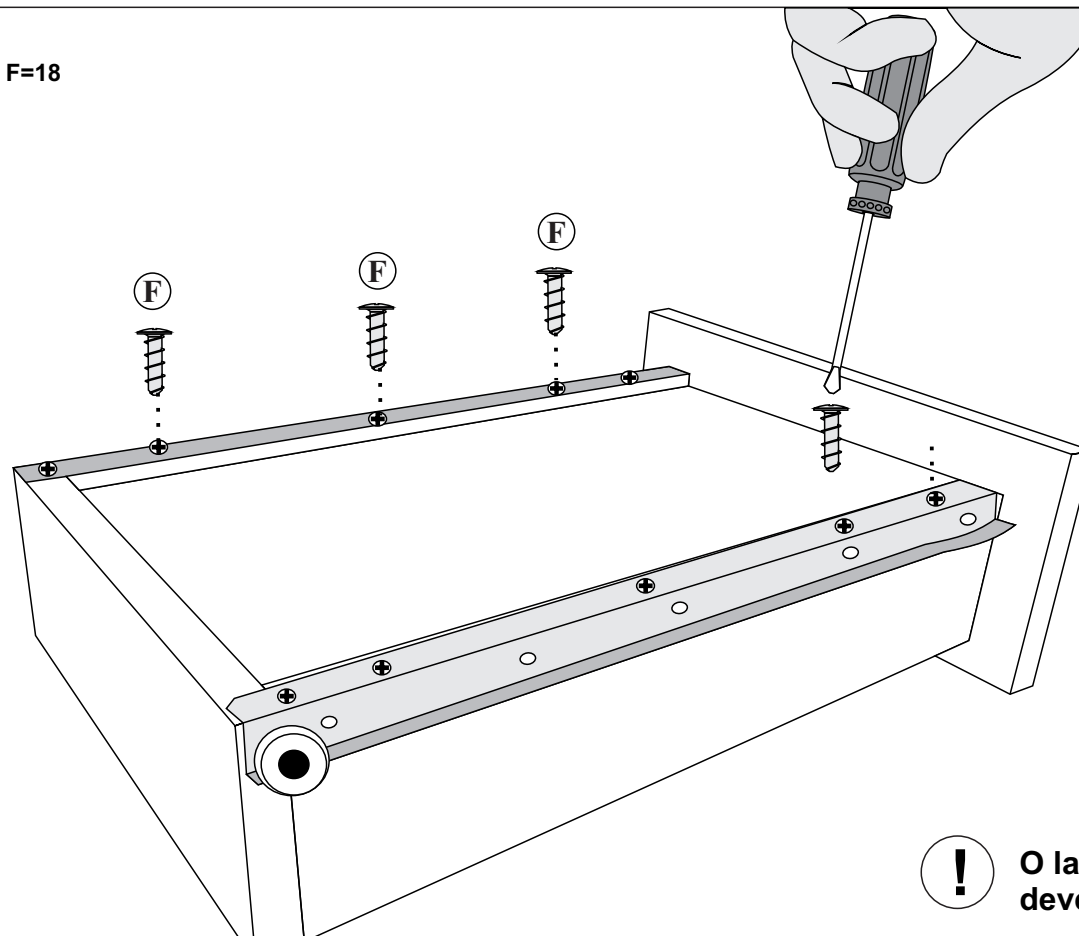
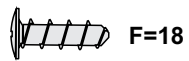


5º



Local para aplicação da cola

Montagem das Gavetas



O lado da Corrediça com Roldana sempre deve ficar para trás e voltado para fora.