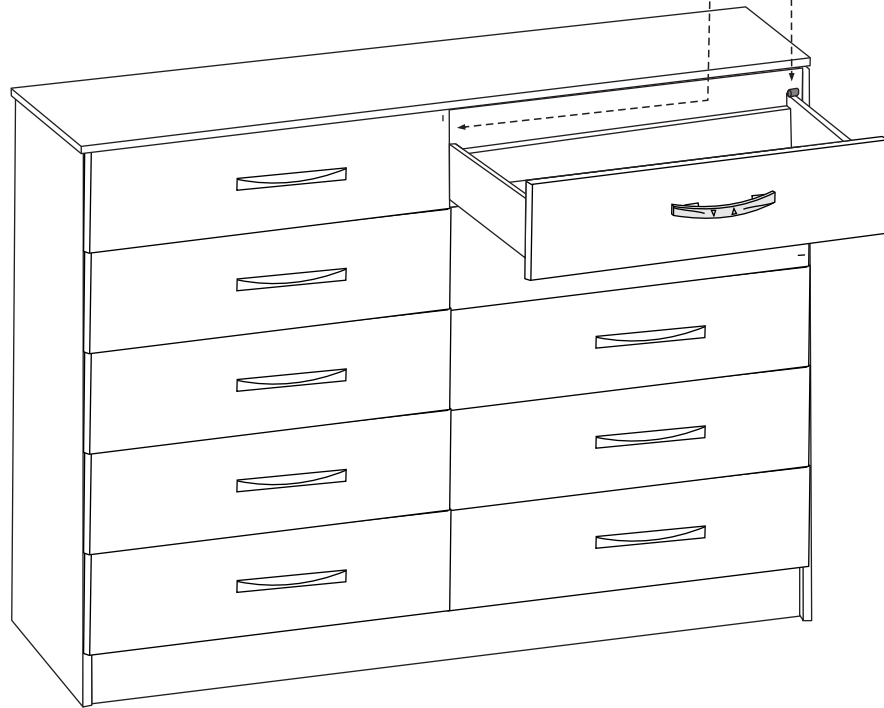
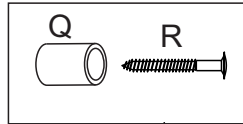


**4** Passo  
Paso  
Step

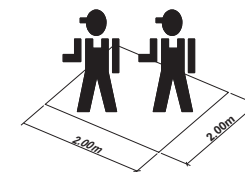
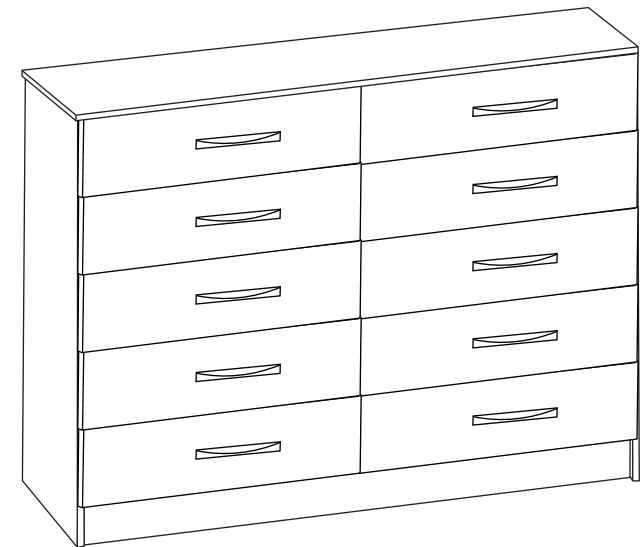


# Evidência

## Móveis

MANUAL DE MONTAGEM  
INSTRUCCIONES DE ARMADO  
ASSEMBLY INSTRUCTIONS

## Cômoda Ref. 210






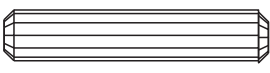


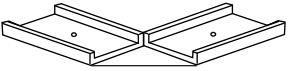


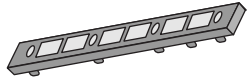




FERRAMENTAS NECESSÁRIAS  
HERRAMIENTAS NECESÁRIAS  
TOOLS NECESSARY



60 min

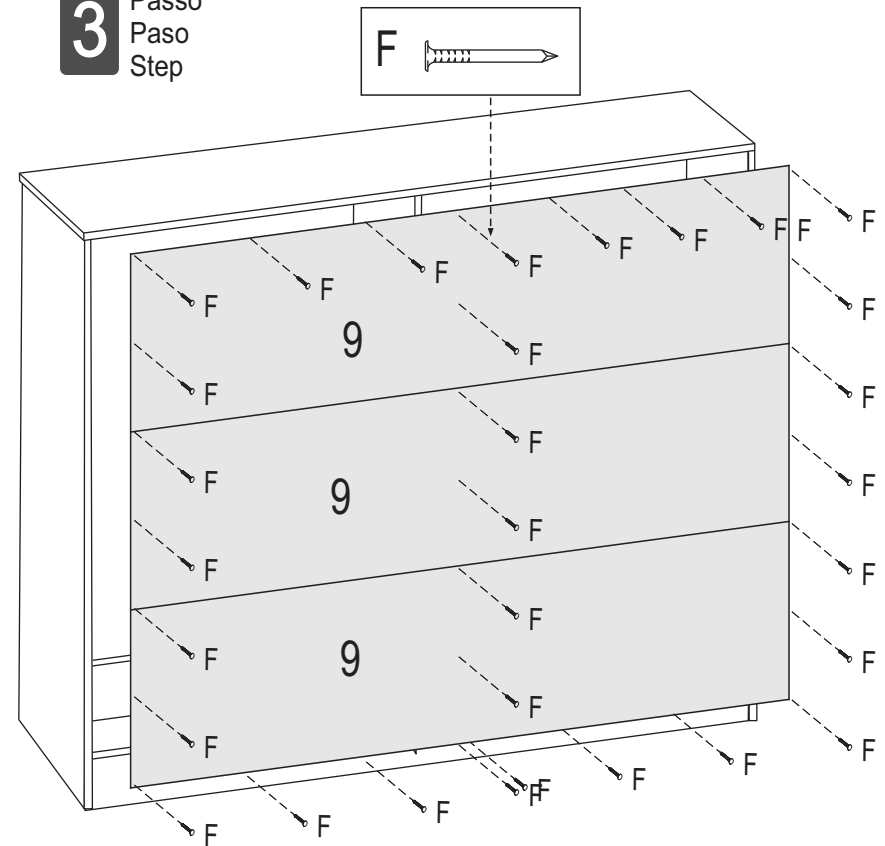


# FERRAGENS/ HERRAJE/ HARDWARE

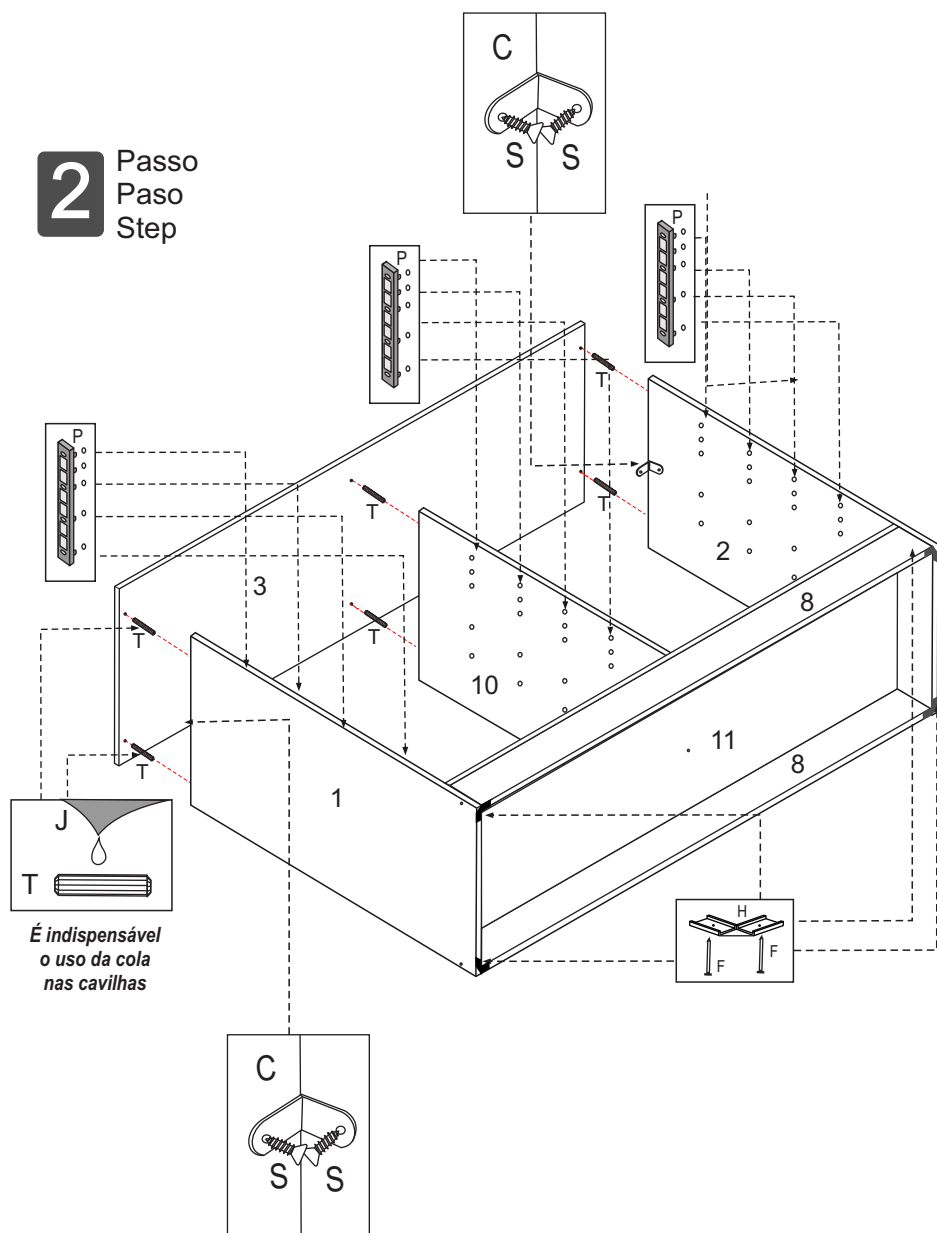
<b>A</b>	<b>Parafuso 3,5 x 40 c/chata</b> Tornillo Screw		<b>9</b>
<b>B</b>	<b>Parafuso 3,5 x 25 c/flangeada</b> Tornillo Screw		<b>20</b>
<b>C</b>	<b>Cantoneira 18x18</b> Esquinera <i>Cantoneira</i>		<b>20</b>
<b>D</b>	<b>Cavilha 6 x 30</b> Clavija Wood Peg		<b>48</b>
<b>E</b>	<b>Prego 13 x 15</b> Clavo 13 x 15 Nail 13 x 15		<b>40</b>
<b>F</b>	<b>Prego 10 x 10</b> Clavo 10 x 10 Nail 10 x 10		<b>50</b>
<b>H</b>	<b>Sapata L 40 mm</b> Tirador Handle		<b>4</b>
<b>J</b>	<b>Cola</b> Pegamento Glue		<b>1</b>
<b>M</b>	<b>Puxador 128 mm</b> Tirador <i>Handle</i>		<b>10</b>
<b>P</b>	<b>Corrediça plástica</b> Rieles <i>Slides</i>		<b>16</b>
<b>Q</b>	<b>Rolete</b> Pino <i>Rolete</i>		<b>4</b>
<b>R</b>	<b>Parafuso 3,5 x 20 c/flangeada</b> Tornillo Screw		<b>4</b>
<b>S</b>	<b>Parafuso 3,5 x 12 c/Chata</b> Tornillo Screw		<b>44</b>
<b>T</b>	<b>Porca Plástica</b>		<b>4</b>



**3** Passo  
Paso  
Step

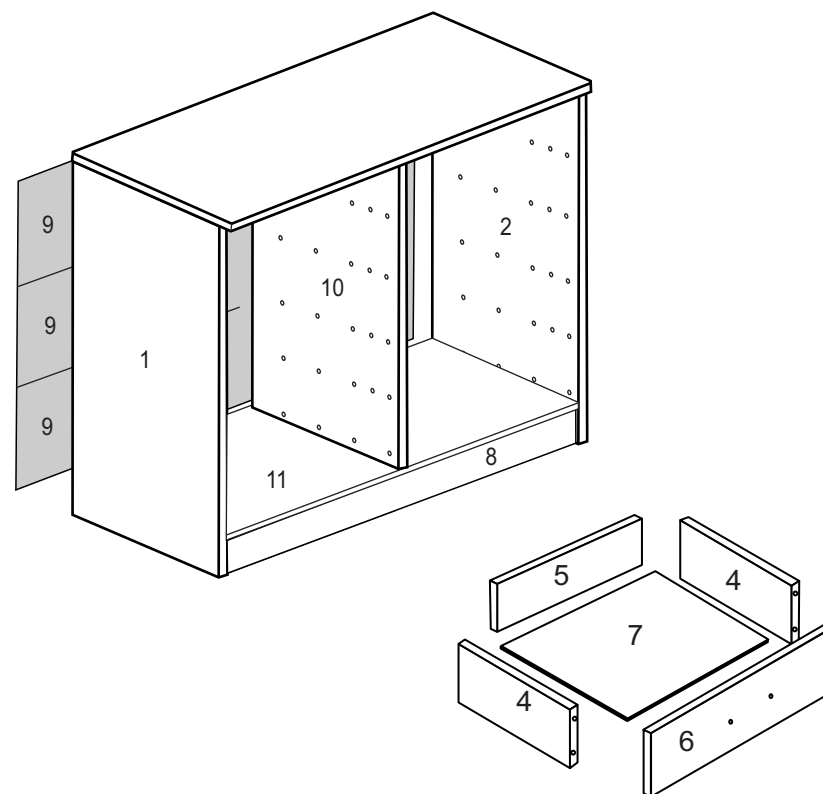


**2** Passo  
Paso  
Step

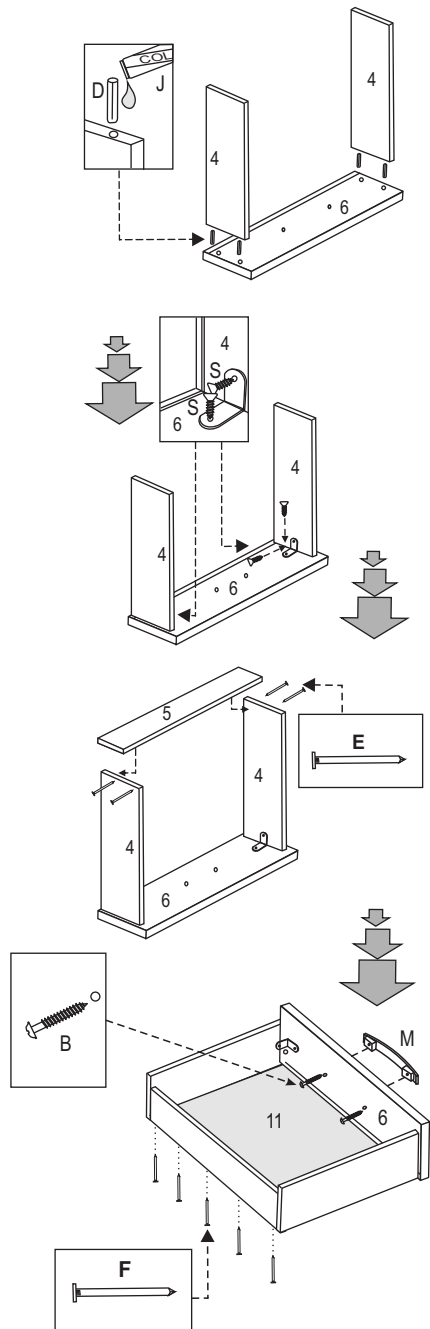


## Peças do Produto

- 1 - Lateral esquerda / Lateral izquierda / Left side - 905 x 385
- 2 - Lateral direita / Lateral derecha / Right side - 905 x 385
- 3 - Tampo Superior / Tapa superior / Upper Top - 1240 x 405
- 4 - Lateral gaveta / Lateral cajón / Drawer side (20x) - 350 x 105
- 5 - Traseiro gaveta / Trasero cajón / Drawer back (10x) - 545 x 80
- 6 - Frente gaveta / Frente cajón / Drawer front (10x) - 605 x 160
- 7 - Fundo gaveta / Fondo cajón / Drawer bottom (10x) - 550 x 350
- 8 - Rodapé / Travessaño / Crossbar (2x) - 1200 x 8
- 9 - Costa / Dorso / Back panel (3x) - 1220 x 30
- 10 - Divisória / Division / Divider - 810 x 385
- 11 - Tampo inferior / Tapa inferior / Left Top - 1200 x 385



# MONTAGEM GAVETA



## 1 Passo Paso Step

