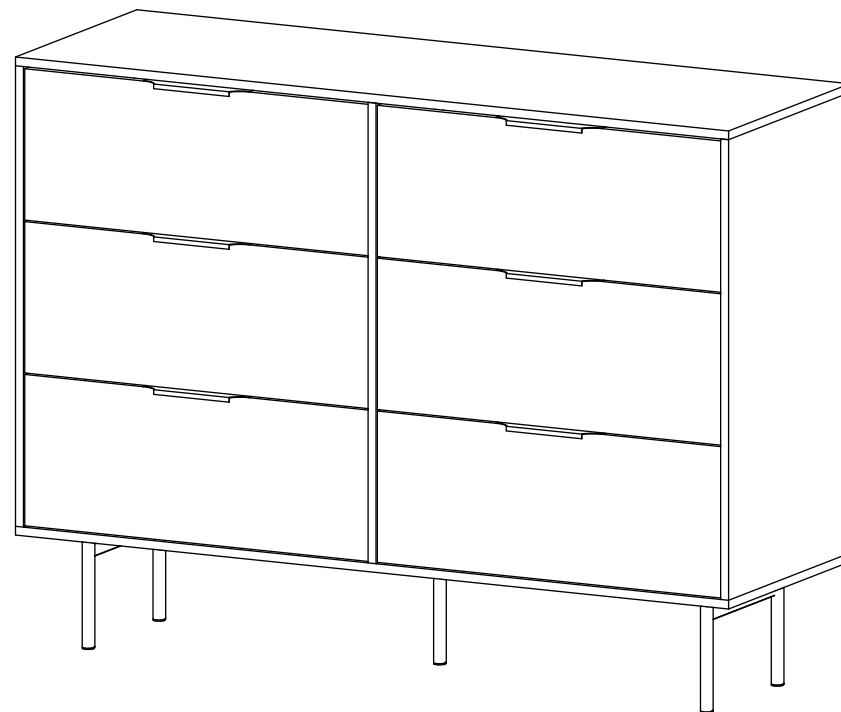


dad
m ó v e i s

dad
m ó v e i s



Cômoda Safira

Informações Úteis

Para assegurar a garantia, é recomendada a prévia conferência das peças e componentes, bem como a leitura do manual de montagem.

Qualquer dúvida sobre os nossos produtos você pode entrar em contato via nosso canal de atendimento.

Limpeza

- Para começar a limpeza, retire o pó com flanela seca, depois use um pano macio, levemente umedecido com água. É possível o uso de detergente neutro, ou sabão neutro com água;
- De tempos em tempos, reaperte os parafusos do produto para garantir sua estabilidade e durabilidade;
- Tenha cuidado com a disposição de aparelhos eletrônicos sobre o móvel, a falta de ventilação e excesso de calor podem prejudicar a durabilidade e acabamento do seu produto.



The logo features the lowercase letters 'drd' in a bold, rounded, sans-serif font. The 'd's are connected to the 'r'. Below the 'drd' is the word 'móveis' in a smaller, lowercase, sans-serif font, with spaces between the letters.

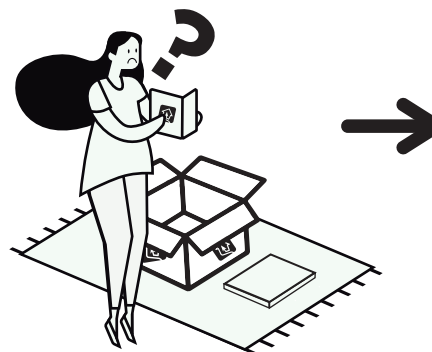
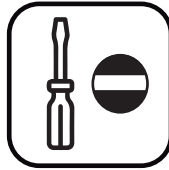
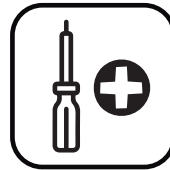
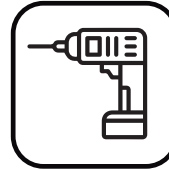
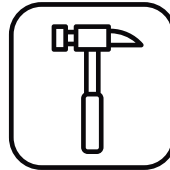


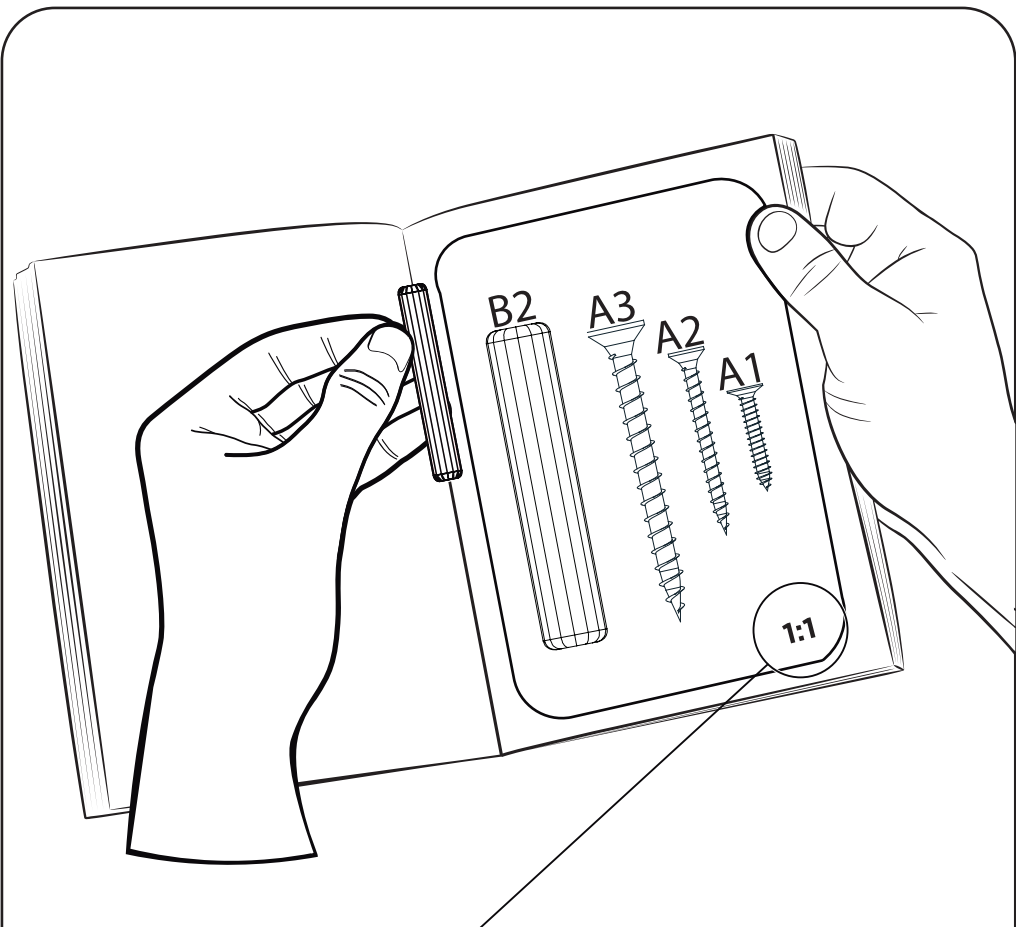
The logo features the lowercase letters 'drd' in a bold, rounded, sans-serif font. The 'd's are connected to the 'r'. Below the 'drd' is the word 'móveis' in a smaller, lowercase, sans-serif font, with spaces between the letters.

 www.drdmoveis.com.br
 sac@drdmoveis.com.br
 (49) 3197-1717
 (49) 99992-0868

dob

m ó v e i s





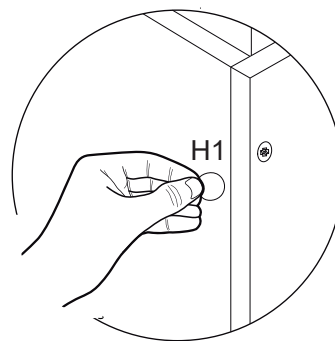
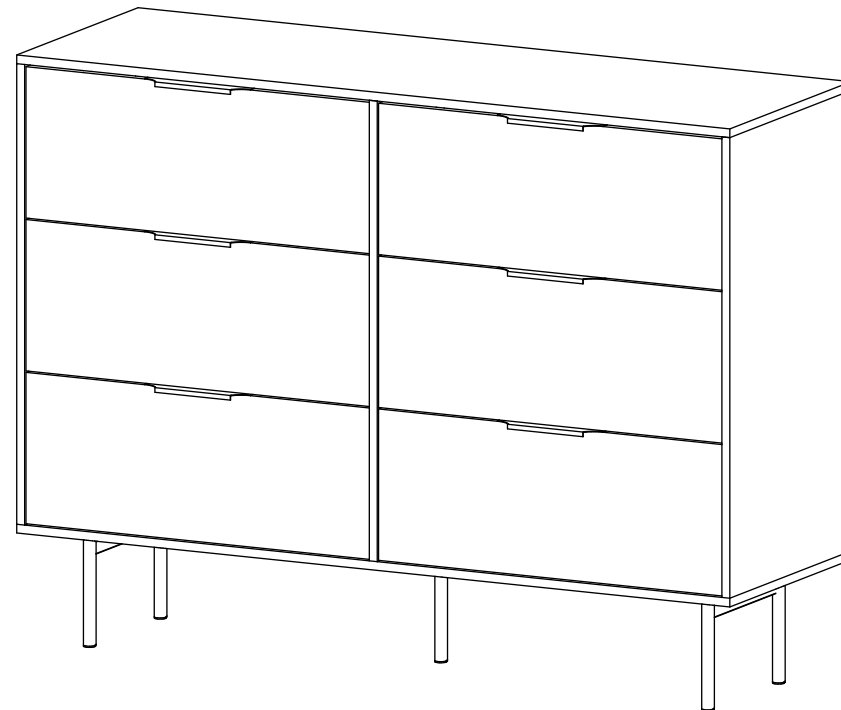
Preste Atenção!

As ferragens dos nossos manuais são sempre apresentadas nas mesmas proporções da peça na vida real. Caso apareça alguma dúvida no decorrer do processo de montagem, coloque a ferragem ao lado do desenho e faça a consulta :D

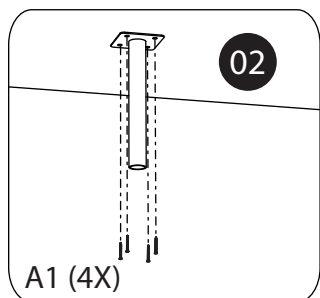
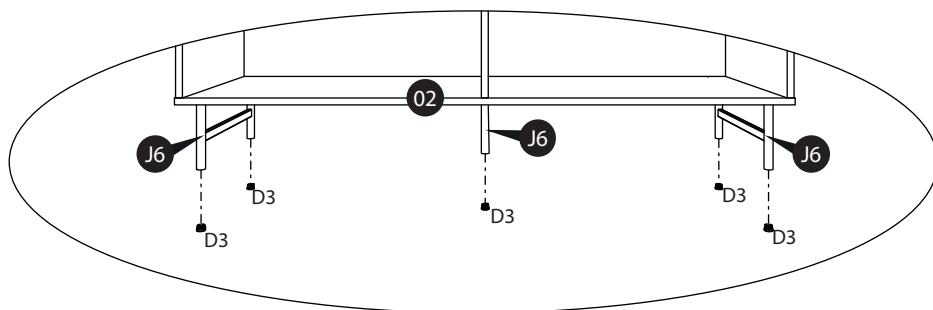
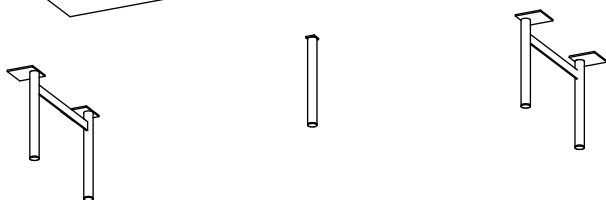
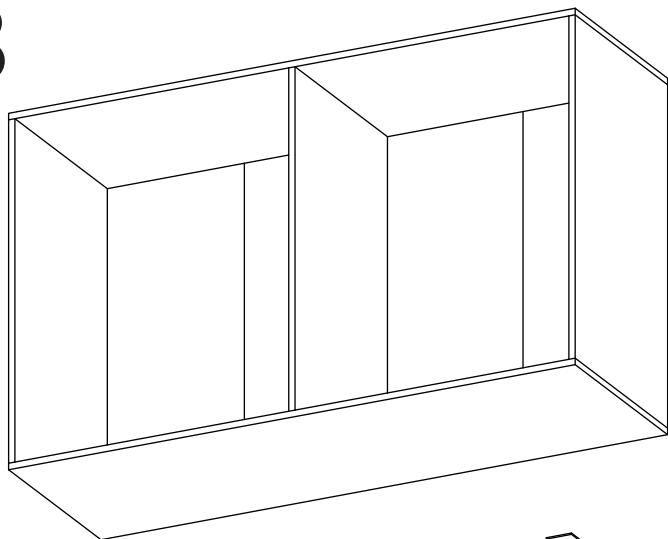


Símbolos:

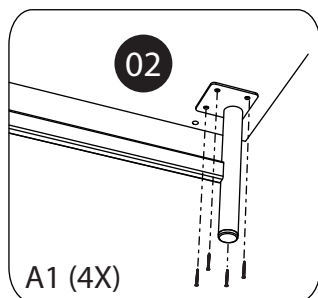
-  Parafuso Phillips
-  Parafuso Fenda
-  Parafuso Allen



8



A1 (4X)



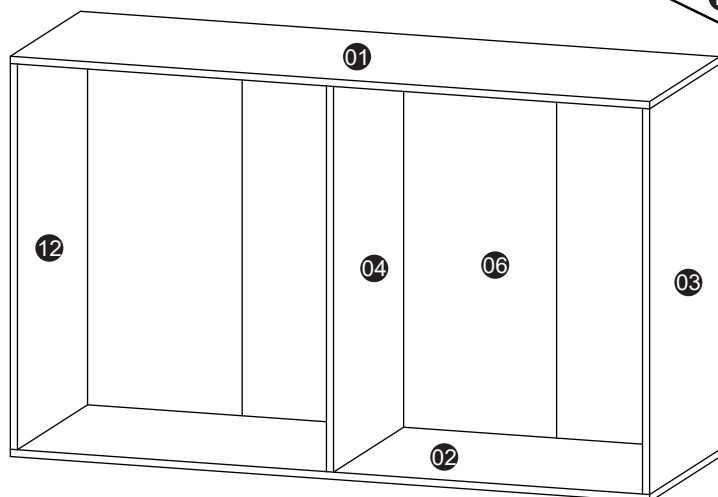
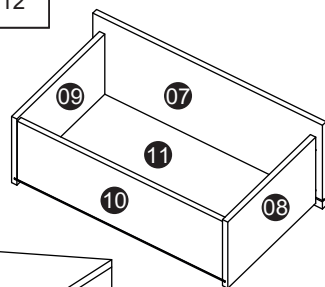
A1 (4X)

LISTA DE FERRAGENS

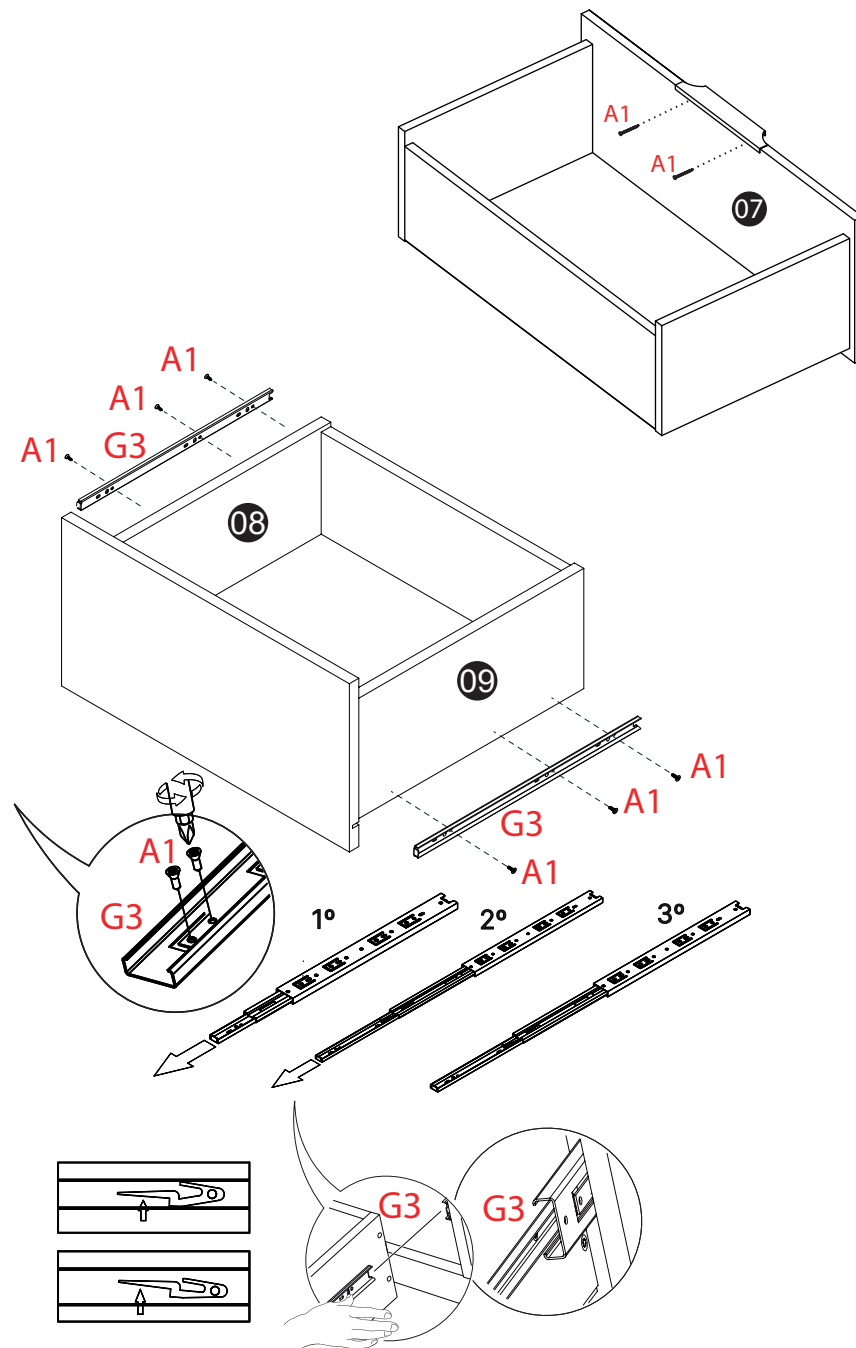
Nº PEÇA	PEÇA	DESCRIÇÃO	QTD	CÓDIGO DE FERRAGEM
B2		Cavilha	60	063057
A1		Parafuso 3,5x14	140	351457
A2		Parafuso 3,5x25	20	352557
A3		Parafuso 3,5x40	18	354057
J6 D3		Conjunto Pés de Metal	01	3161357
H1		Tapa Furo	12	206B57
E1		Cantoneira	30	32657
C1		Prego 10 x 10	90	101057
G3		Corrediça Telescópica	06	335057
M2		Fixador de Fundo	06	6657
O1		Perfil H 790mm	02	19857
F5		Puxador Metal	06	1613D57

LISTA DE PEÇAS

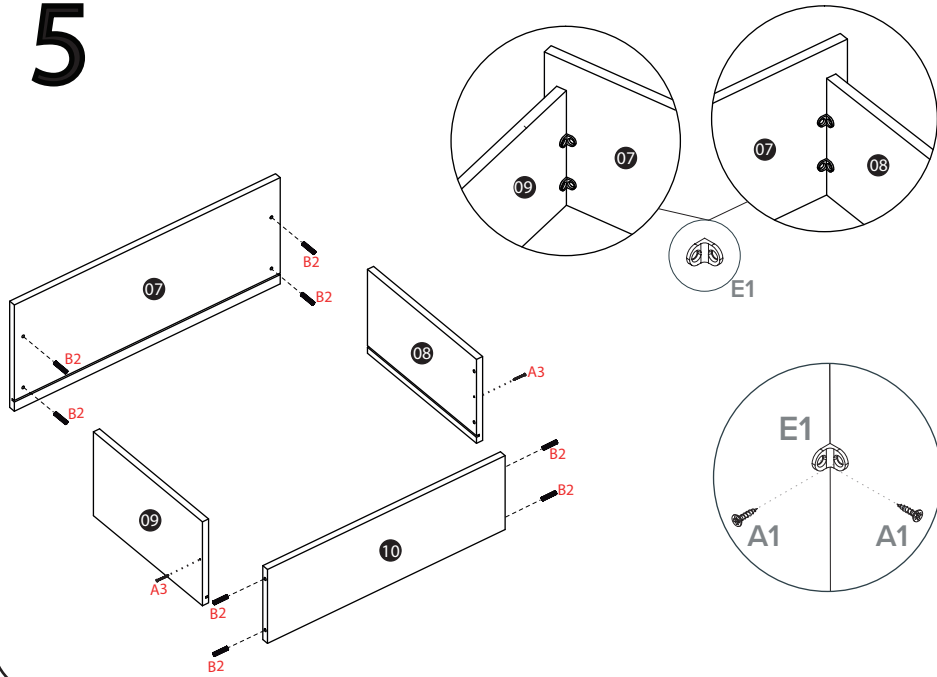
Nº PEÇA	QTD	DIMENSÕES (mm)			CÓDIGOS DE REFERÊNCIA
		COMP.	LARG.	ESP.	
01	01	1350	445	15	3671921601
02	01	1350	445	15	3671921602
03	01	791	445	15	3671921603
04	01	791	445	15	3671921604
06	04	815	332	03	3671921606
07	06	650	260	15	3671921607
08	06	350	200	15	3671921608
09	06	350	200	15	3671921609
10	06	596	170	15	3671921610
11	06	610	355	03	3671921611
12	01	791	445	15	3671921612



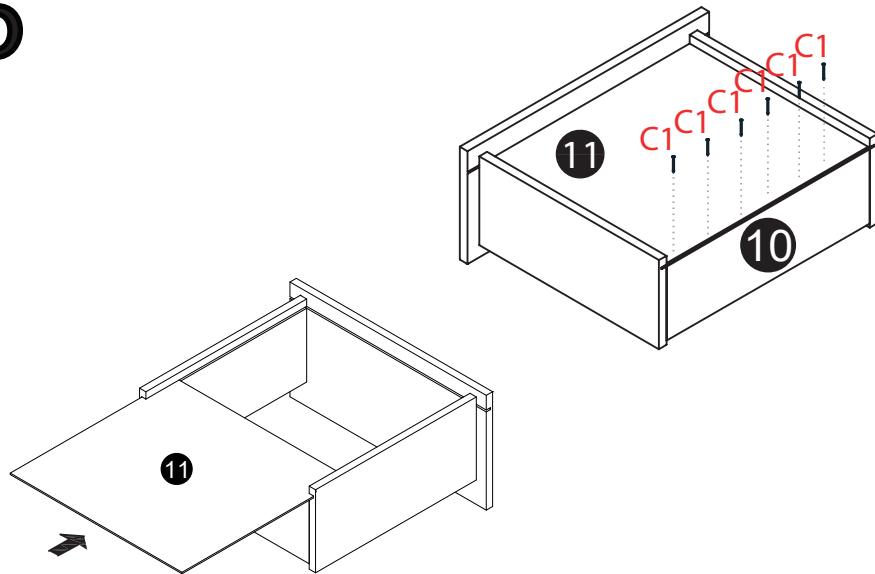
7



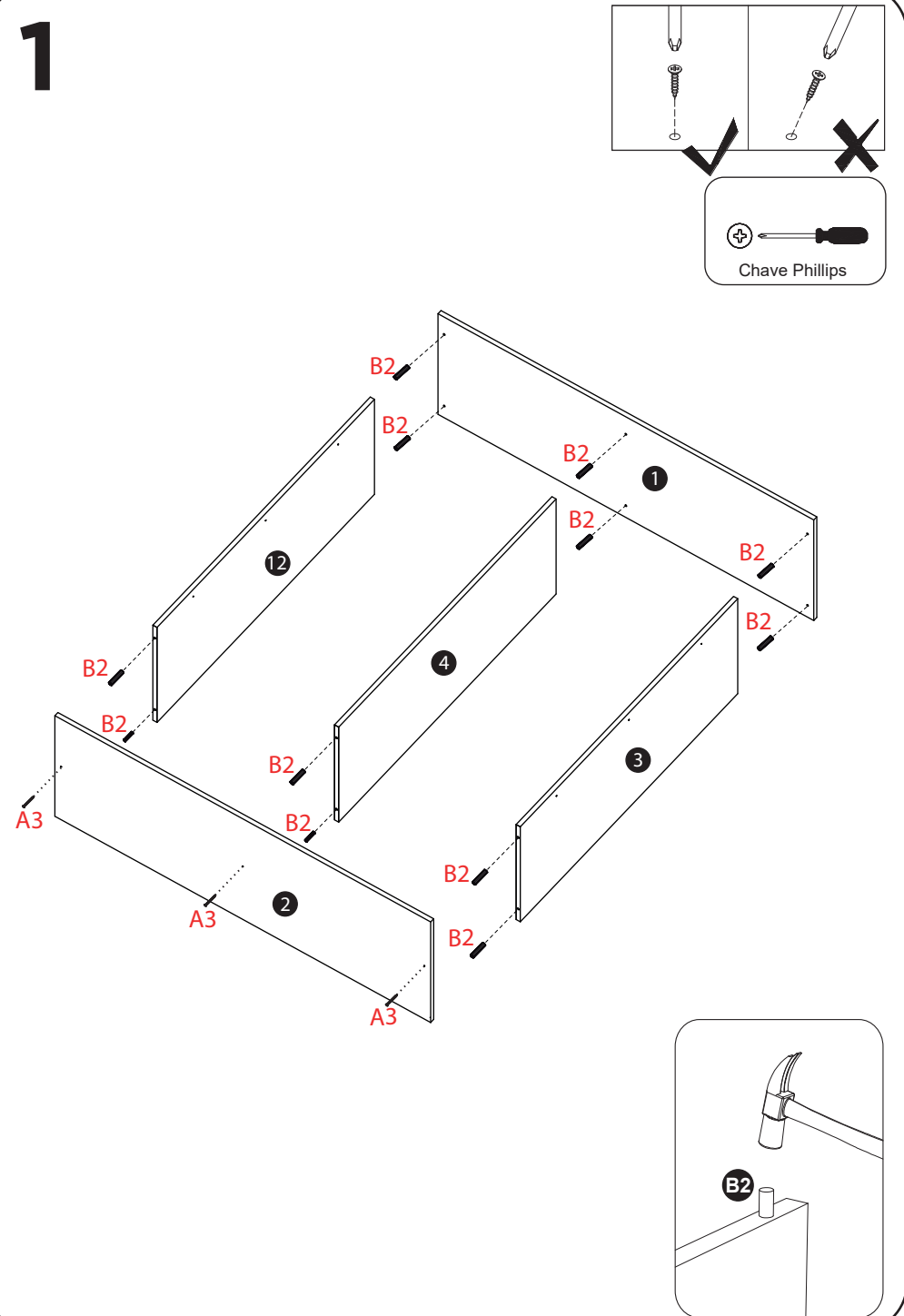
5



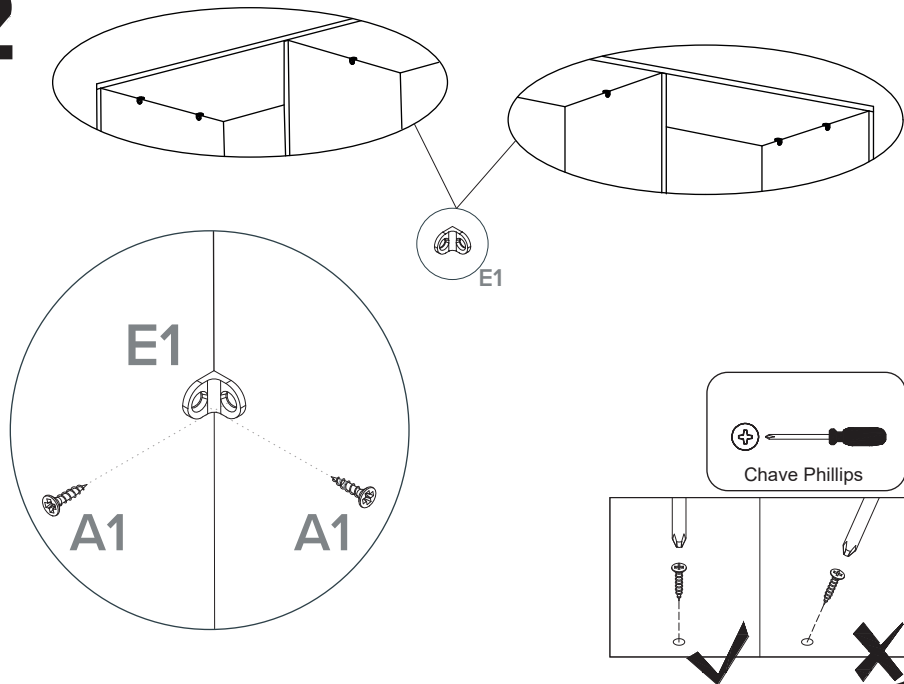
6



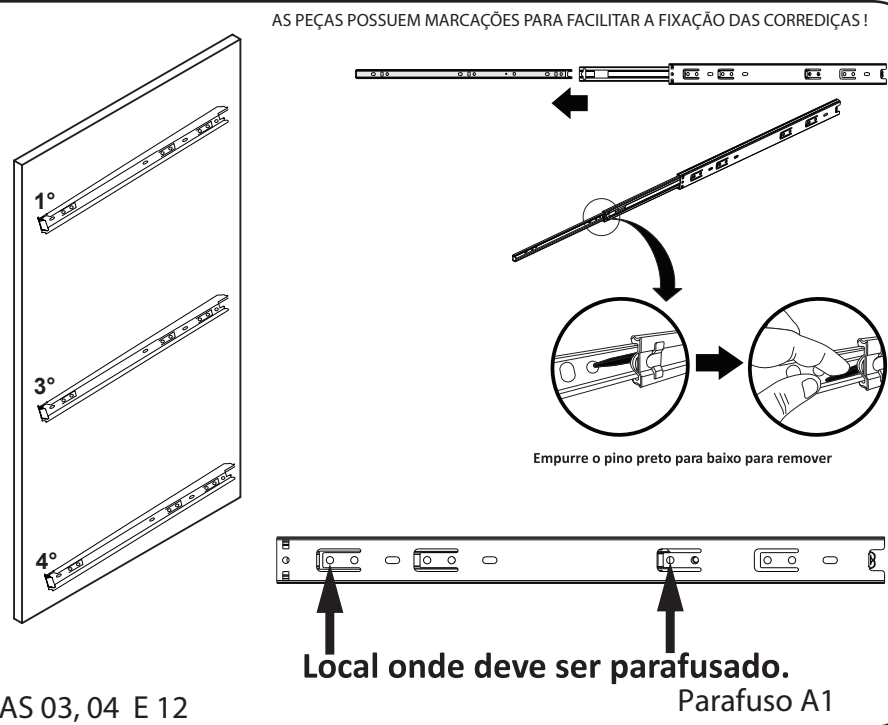
1



2



3



4

