

INSTRUÇÃO DE MONTAGEM ESTAÇÃO DE TRABALHO

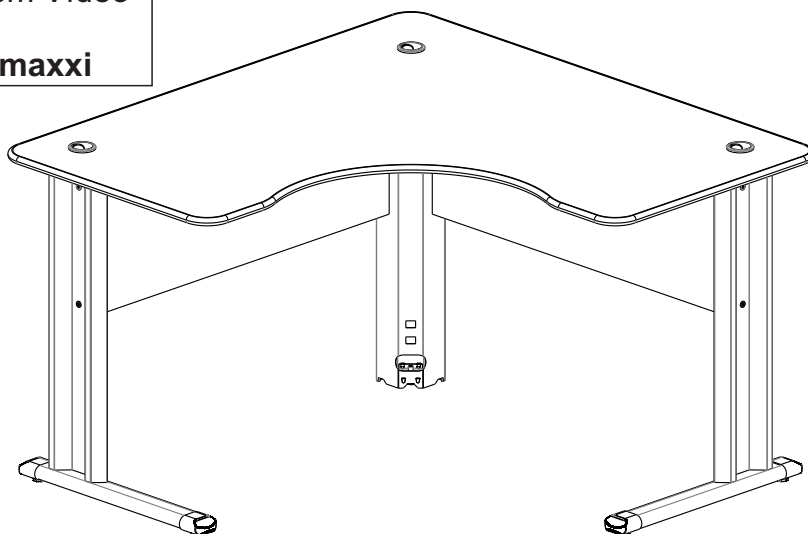
LINHA MAXXI

Obrigado por ter escolhido os produtos "Pandín"



Manual de Montagem em Vídeo
Acesse:
<http://bit.ly/estacaomaxxi>

EMISSÃO: 21/12/2015
REVISÃO: 000 (21/12/2015)



DESCRIÇÃO DE ITENS				
ITEM	DESCRIÇÃO	DESENHO	CÓDIGO	QTD
A	PÉ DIREITO DA ESTAÇÃO		COD 5847	01
B	PÉ ESQUERDO DA ESTAÇÃO		COD 5882	01
C	RETAGUARDA		—	02
D	TAMPO DA ESTAÇÃO		—	01
E	PARAFUSO 4,5 X 14 CAB PANELA		COD 7231	03
F	PONTEIRA PÉ NIVELADOR 1/4		COD 2848	05
G	PARAFUSO 4,8 x 32 CAB PANELA		COD 3620	04
H	PARAFUSO DO 7,0 X 40		COD 2854	08
I	CHAPA DO PÉ CENTRAL		COD L585	01
J	CONJUNTO PASSA FIO 46MM		COD 7148	03
K	CHAPA EXTERIOR		COD L576	01
L	CHAPA INTERIOR		COD L577	01
M	TAMPA PARAFUSO NYLON		COD 3081	04
N	TAMPA PARA TUBO		COD 5901	04
O	SAPATA DO PÉ DA ESTAÇÃO		COD 1243	04
P	BUCHA PARA FIXAÇÃO DAS PONTEIRAS 1/4		COD 2847	05



PRODUTO
RECICLÁVEL
VISITE:

www.rotadareciclagem.com.br

PANDIN[®]

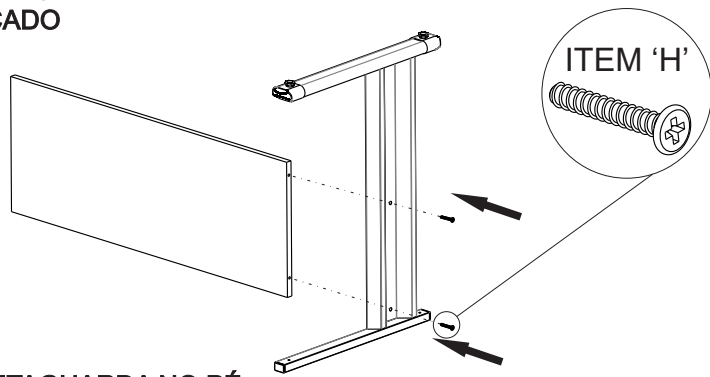
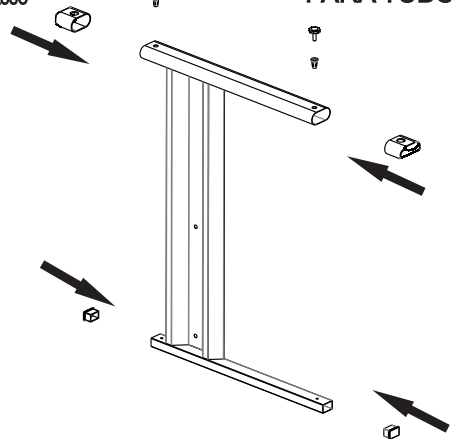
Soluções em Ambientes

Av. João Batista Vitorazzo, nº 1539 - Distrito Industrial
CEP: 16035-470 - São José do Rio Preto - SP
Fone: (17) 2136-8300 Fax: (17) 2136-8305
Site: www.pandin.com.br

MONTAGEM DAS PEÇAS

1º PASSO

ENCAIXE AS SAPATAS E AS TAMPAS PARA TUBO CONFORME O INDICADO



ITEM 'H'

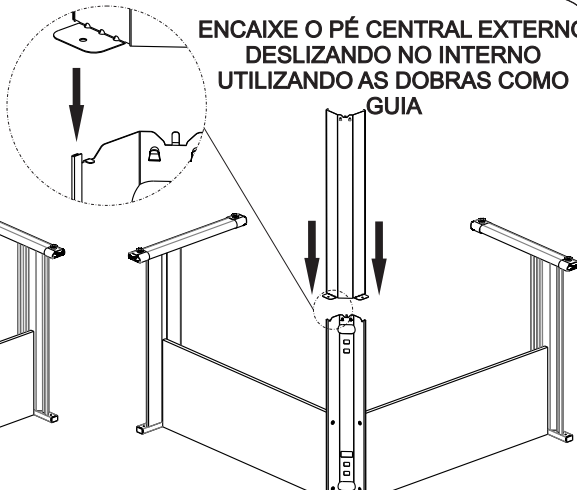
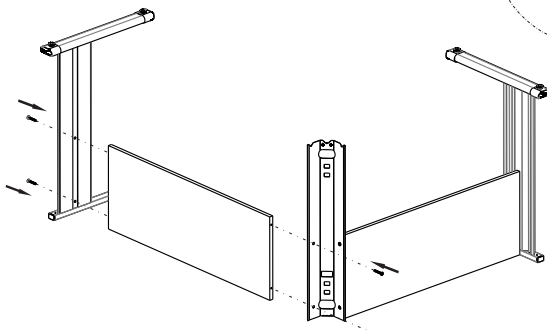
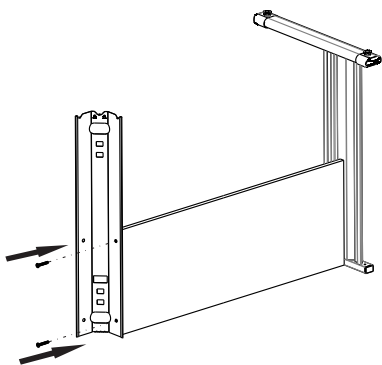
ENCAIXE A RETAGUARDA NO PÉ FIXANDO COM O PARAFUSO ITEM 'H', APERTE BEM

2º PASSO

ENCAIXE O PÉ CENTRAL INTERNO NA RETAGUARDA E FIXE COM O PARAFUSO ITEM 'H', APERTE BEM

REPITA A MESMA OPERAÇÃO DE ENCAIXE DO PÉ COM A RETAGUARDA DO OUTRO LADO DA ESTRUTURA COMO O INDICADO

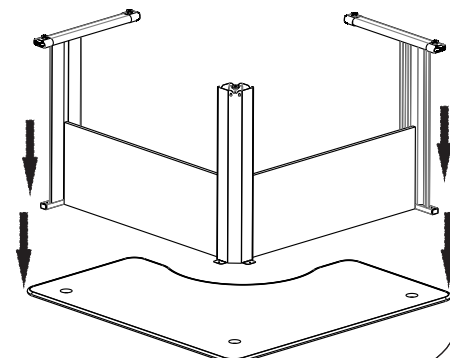
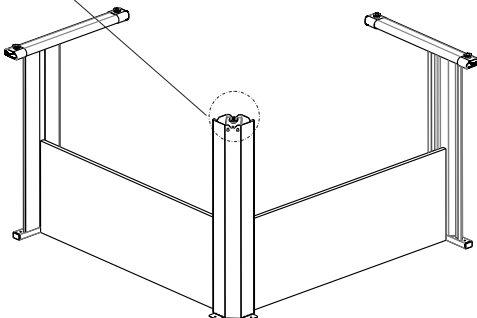
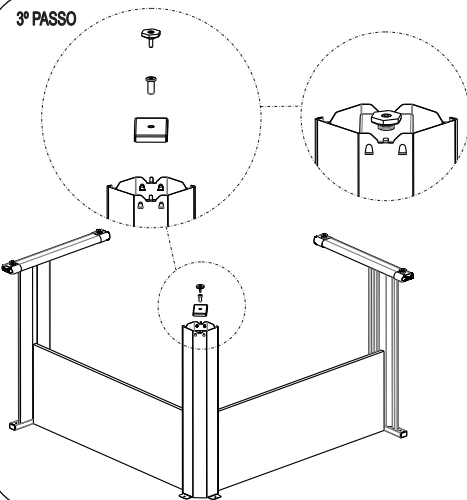
ENCAIXE O PÉ CENTRAL EXTERNO DESLIZANDO NO INTERNO UTILIZANDO AS DOBRAS COMO O GUIA



3º PASSO

ENCAIXE A PONTEIRA NIVELADORA NA BUCHA PRESSIONE ELAS NA CHAPA E ENCAIXE NO PÉ CENTRAL, DOBRANDO AS ABAS COMO O INDICADO

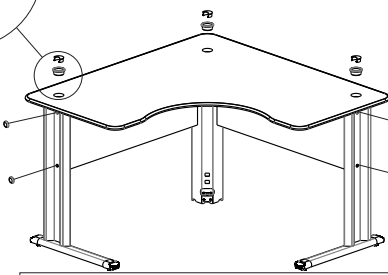
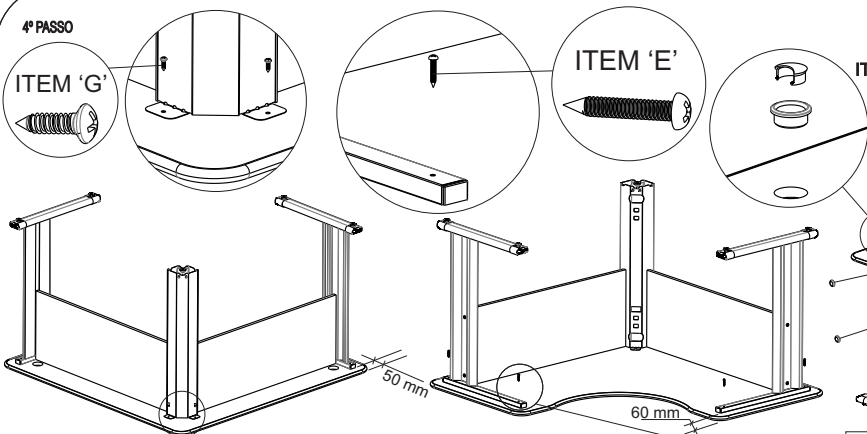
COLOQUE O TAMPO EM UMA ÁREA PLANA E LIMPA E POSICIONE A ESTRUTURA DA MESA, CONFORME O INDICADO



4º PASSO

DEPOIS DE POSICIONADO SIGA AS MEDIDAS DESCRITAS E FIXE O PÉ CENTRAL E O PÉ DA MESA COM OS PARAFUSOS ITEM 'G' E 'E' ATÉ ENCOSTAR NO TUBO, E POR FIM ENCAIXE AS TAMPAS PARAFUSO DE NYLON E O CONJUNTO PASSA FIO

INSTRUÇÕES DE LIMPEZA E CONSERVAÇÃO



- Passar um pano levemente umedecido com água ou detergente neutro e em seguida um pano seco para as limpezas do dia a dia.
- Nunca use produtos abrasivos, como saponáceos, esponja de aço, escova com cerdas duras, entre outros.
- Evitar expor/utilizar os produtos em ambientes com alta umidade, exemplo: câmaras frias, saunas e áreas molhadas.
- Não armazenar produtos corrosivos, exemplo: ácido, cloro etc.

OBS: CASO SEJA UTILIZADO UMA PARAFUSADEIRA, NA FIXAÇÃO DO TAMPO COM O ITEM 'E' FAVOR AJUSTAR O TORQUE PARA QUE O PARAFUSO NÃO AMASSE O TUBO