



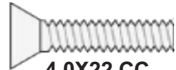
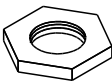

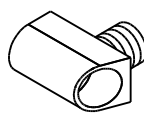

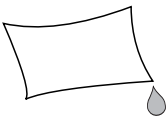
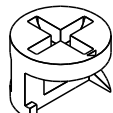
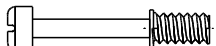



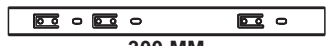


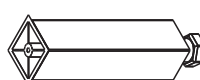



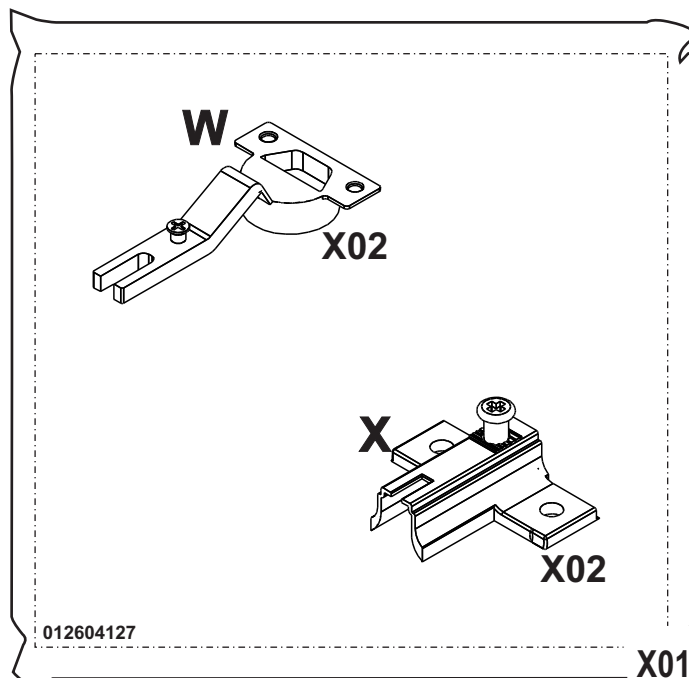
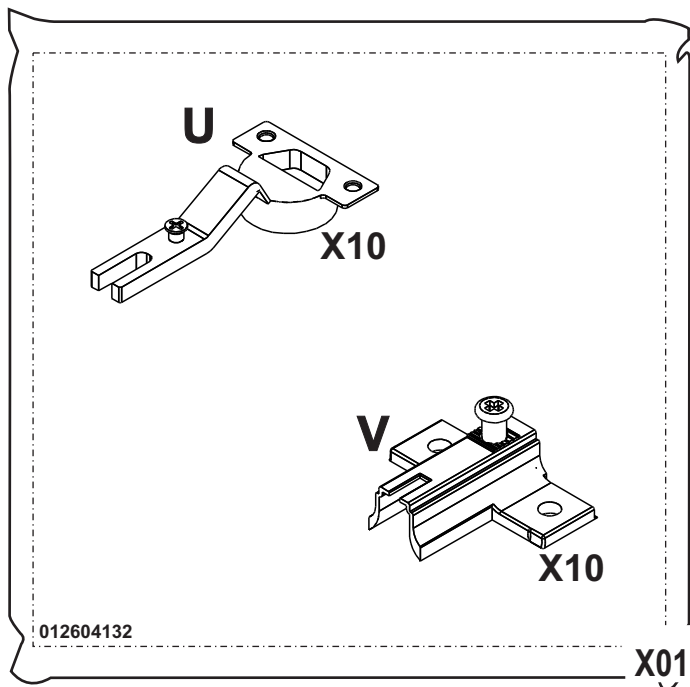
COD.:	DESCRIÇÃO	DIMENSÃO=MM	QTD.:	VOL.:
11356	LATERAL INFERIOR DIREITA	408X720X15	01	2/3
11357	LATERAL INFERIOR ESQUERDA	408X720X15	01	2/3
11358	LATERAL INFERIOR INTERNA	408X720X15	01	2/3
11359	BASE INFERIOR	410X1813X15	01	2/3
11360	PRATELEIRA INFERIOR	320X1172X15	01	1/3
11361	BATENTE INFERIOR MENOR	65X720X15	01	1/3
11362	BATENTE INFERIOR MAIOR	80X777X15	01	2/3
11363	TAMPO	410X1813X15	01	1/3
11364	LATERAL SUPERIOR DIREITA	295X1014X15	01	3/3
11365	LATERAL SUPERIOR ESQUERDA	295X1014X15	01	3/3
11366	LATERAL SUPERIOR INTERNA	295X1014X15	01	1/3
11367	LATERAL SUPERIOR MENOR	295X500X15	01	2/3
11368	BASE INTERMEDIARIA MAIOR	295X1172X15	01	1/3
11369	BASE INTERMEDIARIA MENOR	295X592X15	01	3/3
11370	BASE SUPERIOR	295X1813X15	01	1/3
11371	PRATELEIRA SUPERIOR MAIOR	210X915X15	01	3/3

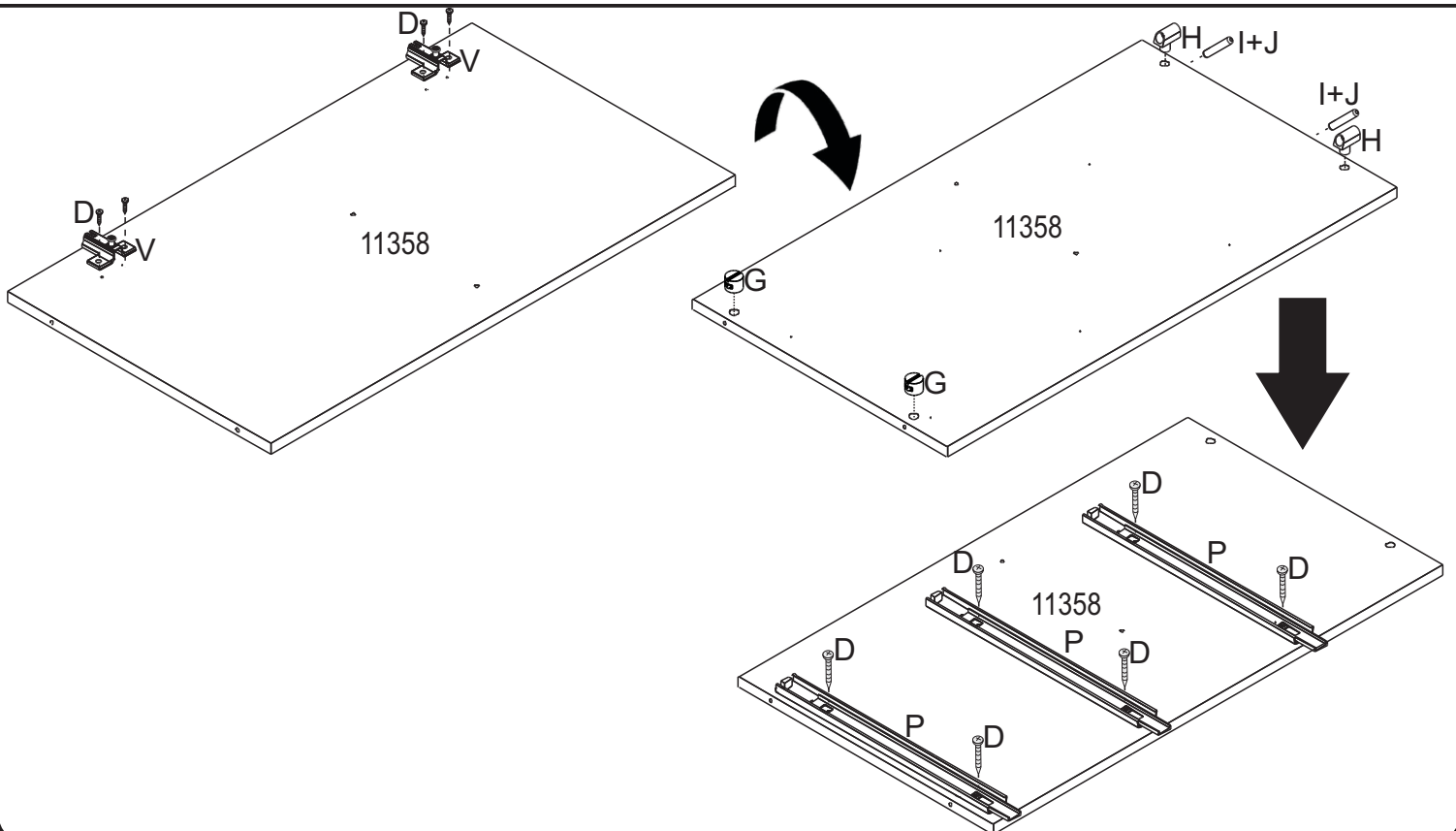
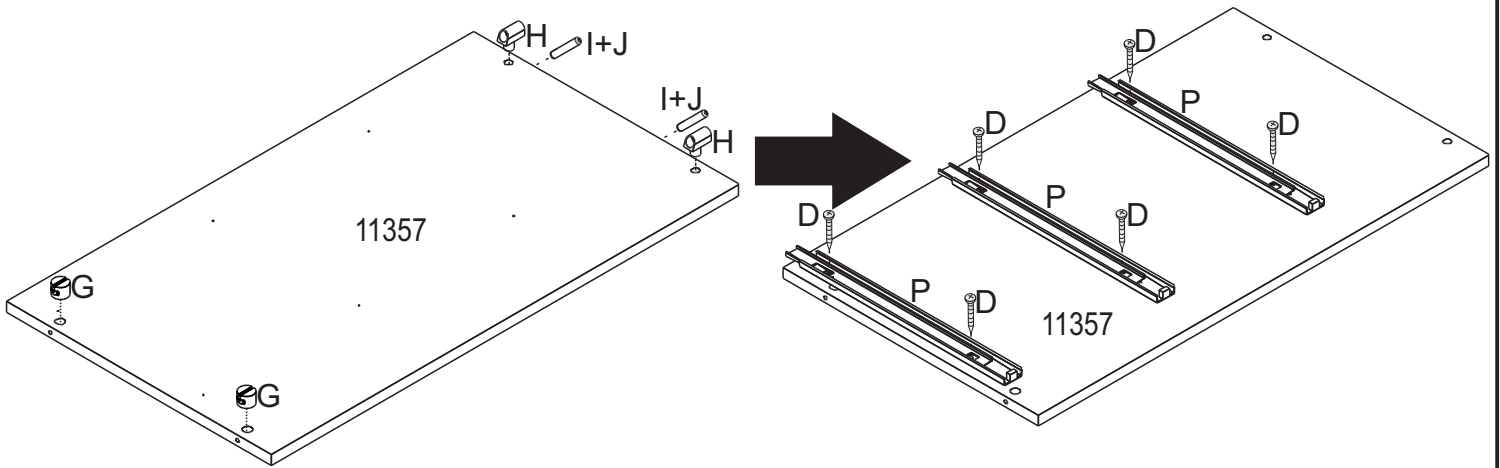
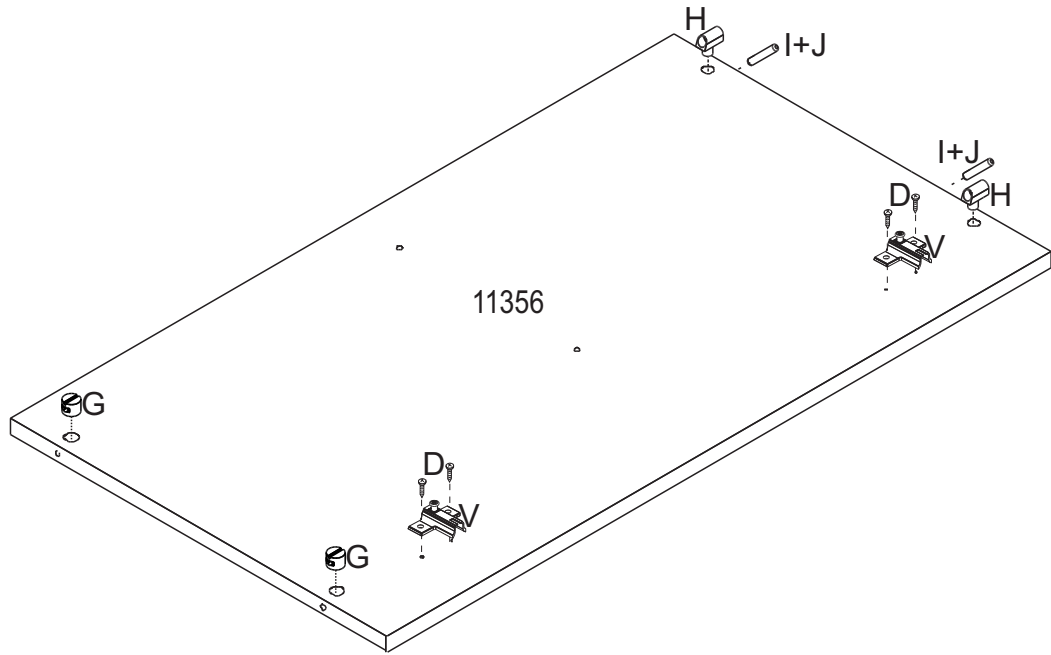
COD.:	DESCRIÇÃO	DIMENSÃO=MM	QTD.:	VOL.:
11372	PRATELEIRA SUPERIOR MENOR	278X592X15	01	2/3
11373	PRATELEIRA DO GARRAFEIRO	242X242X15	01	2/3
11374	DIVISORIA DO GARRAFEIRO	240X334X06	04	2/3
11375	BATENTE SUPERIOR MAIOR	80X1172X15	01	1/3
11376	BATENTE SUPERIOR MENOR	65X500X15	01	3/3
11377	FRENTE DE GAVETA	235X585X15	03	3/3
11378	LATERAL DIREITA DE GAVETA	180X350X12	03	1/3
11379	LATERAL ESQUERDA DE GAVETA	180X350X12	03	1/3
11380	CONTRA FUNDO	160X542X12	03	2/3
11381	PORTA INFERIOR	386X713X15	03	3/3
11382	PORTA SUPERIOR MENOR	452X493X15	02	3/3
11383	PORTA SUPERIOR MAIOR	585X615X15	01	3/3
11384	FUNDO DE GAVETA	350X552X03	03	1/3
11385	FUNDO INFERIOR TRASEIRO	368X1804X03	02	2/3
11386	FUNDO SUPERIOR TRASEIRO	342X1804X03	03	2/3

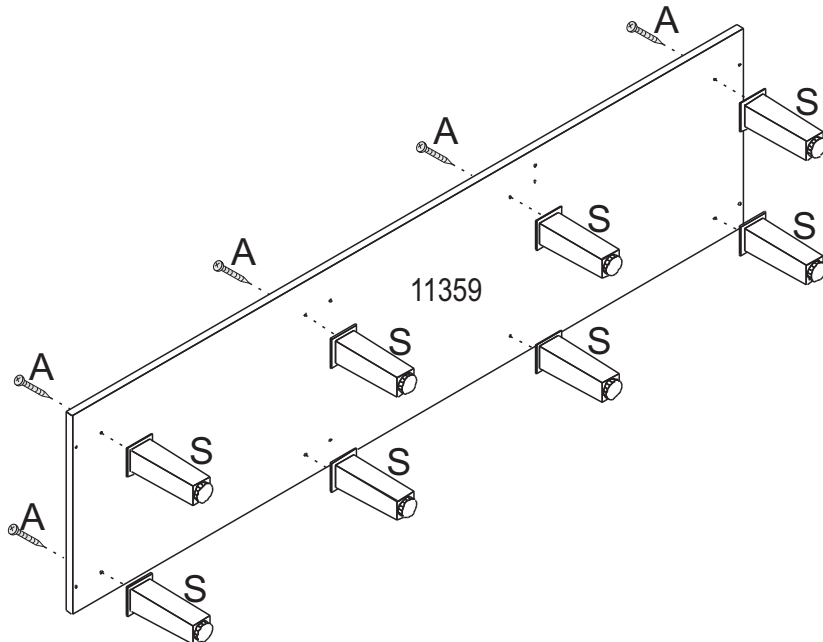
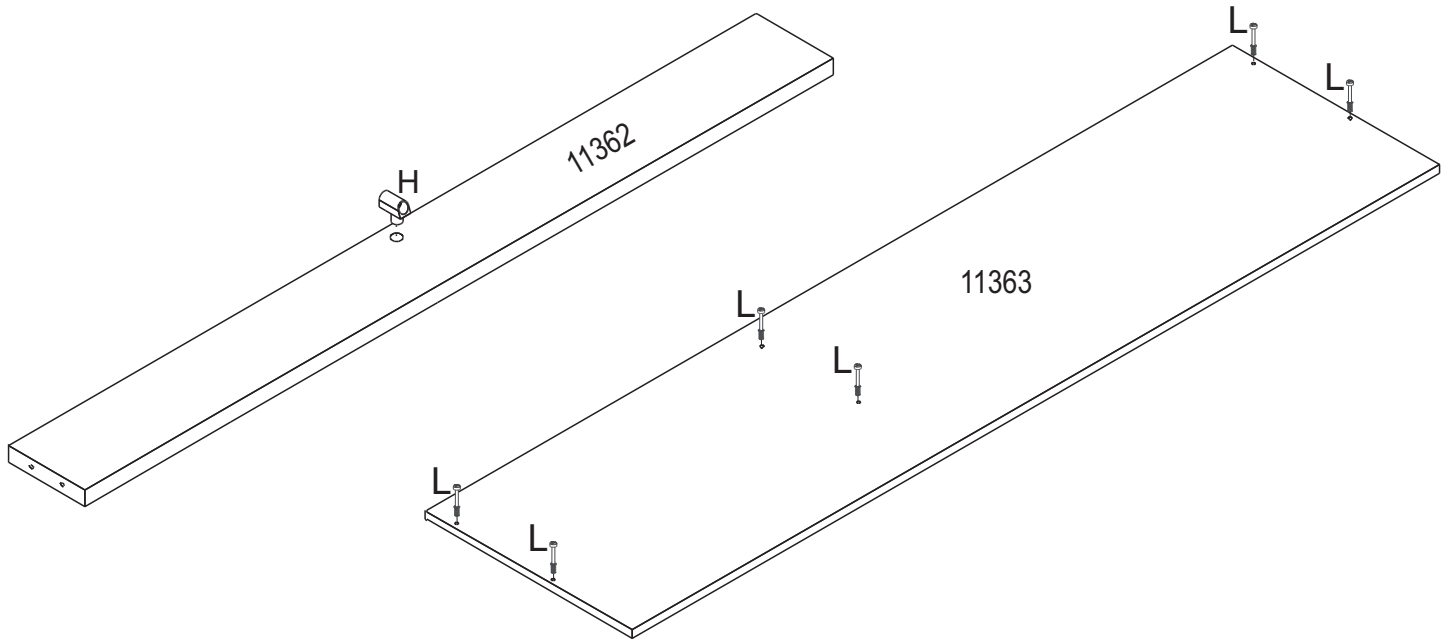
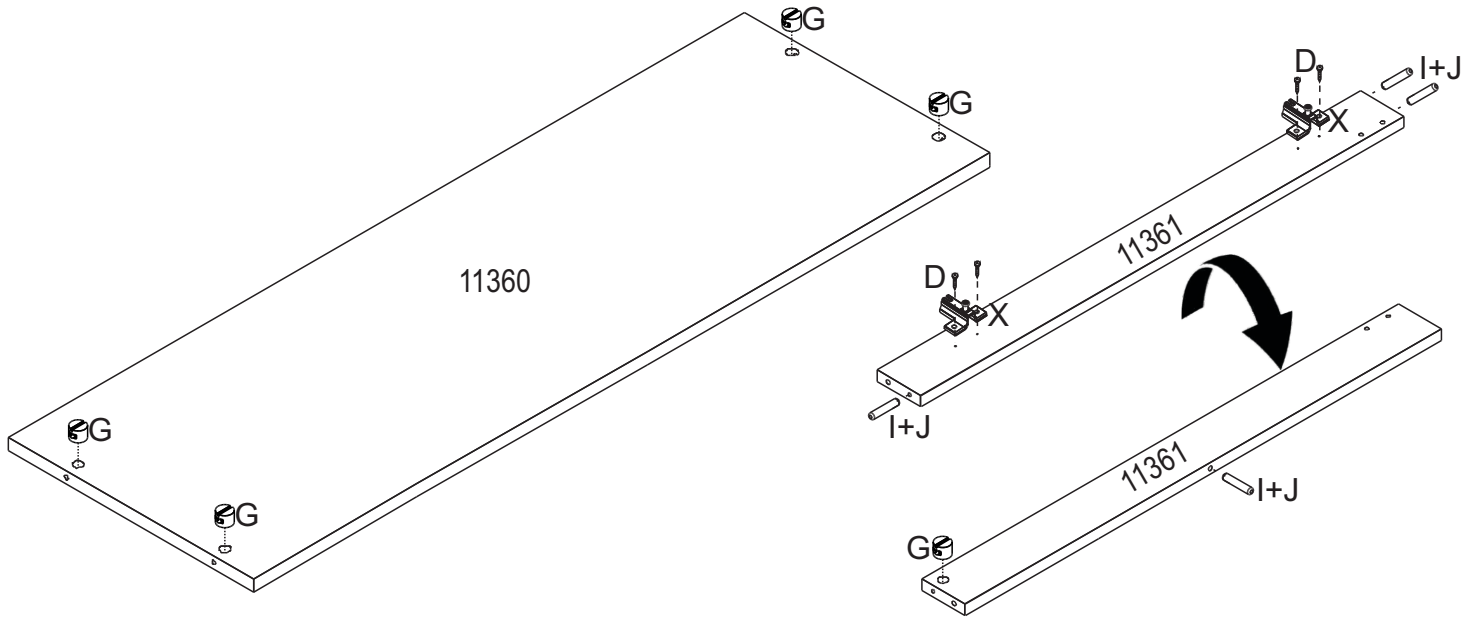
ESCANEE PARA ACESSAR NOSSO MANUAL VIRTUAL

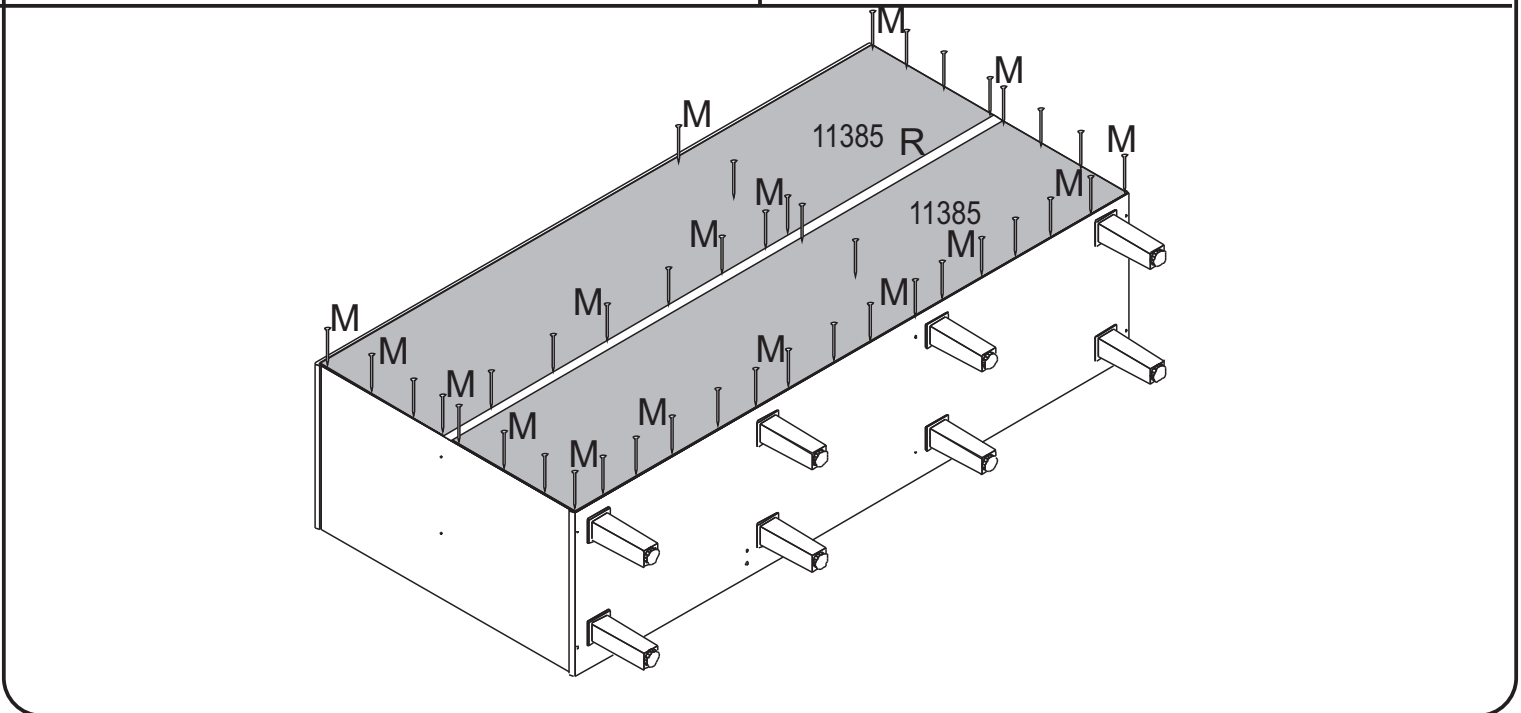
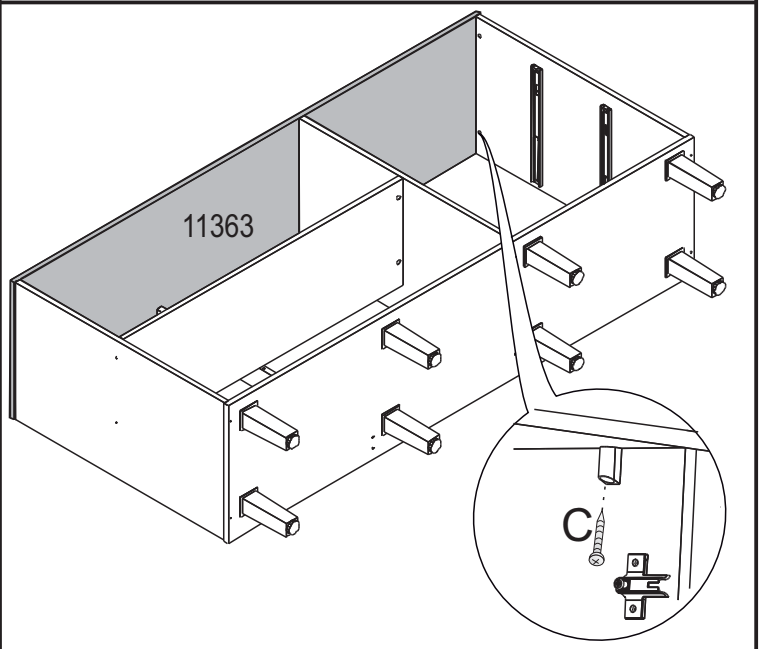
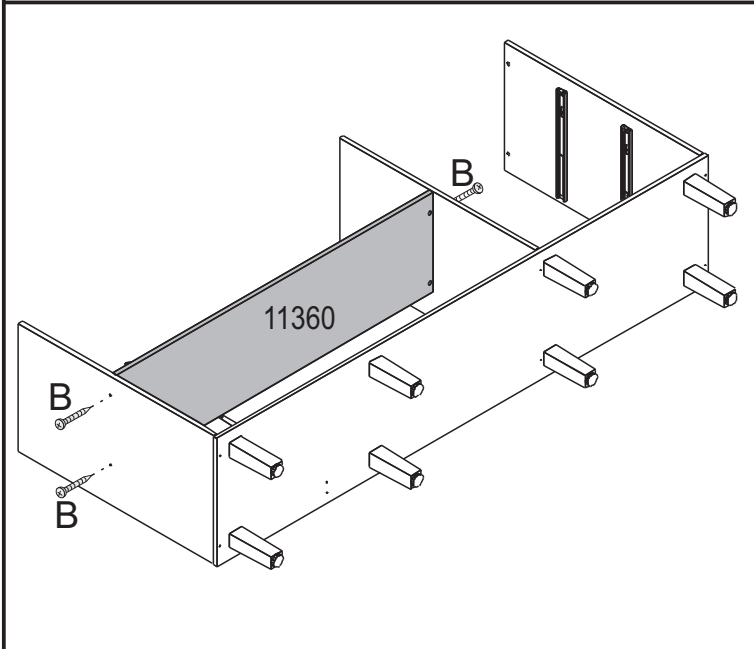
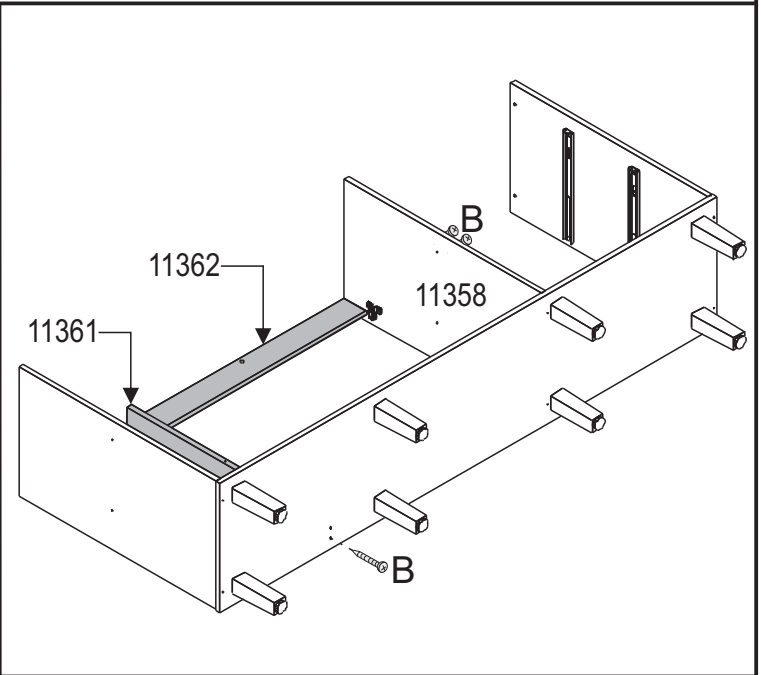
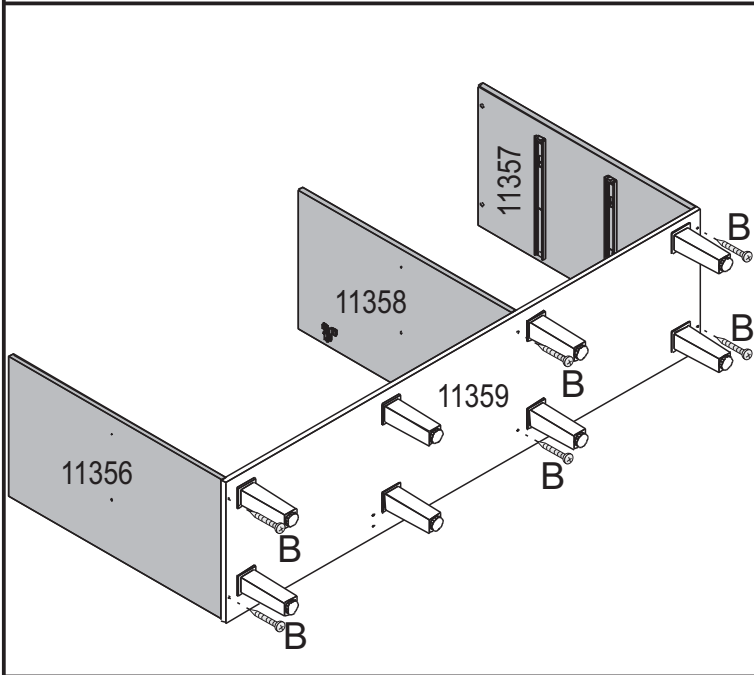


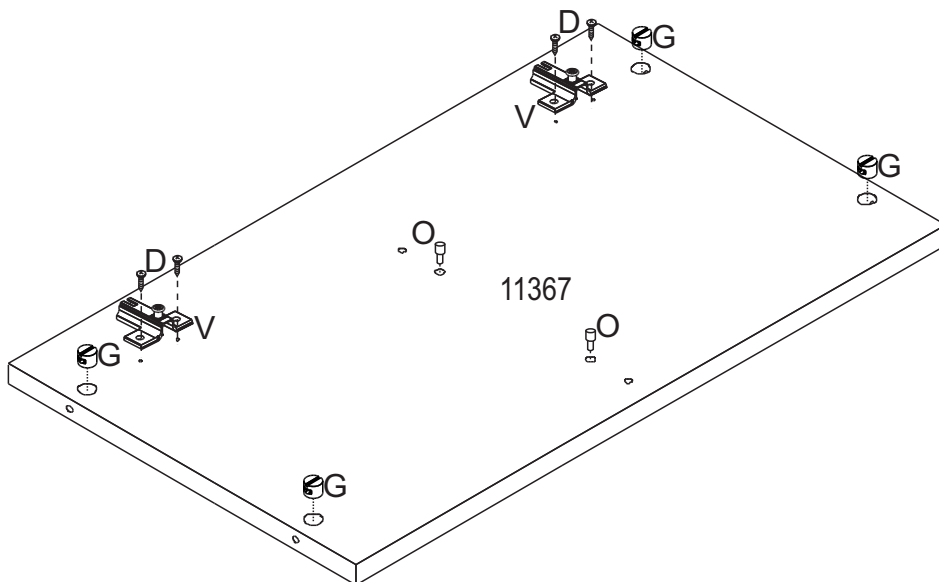
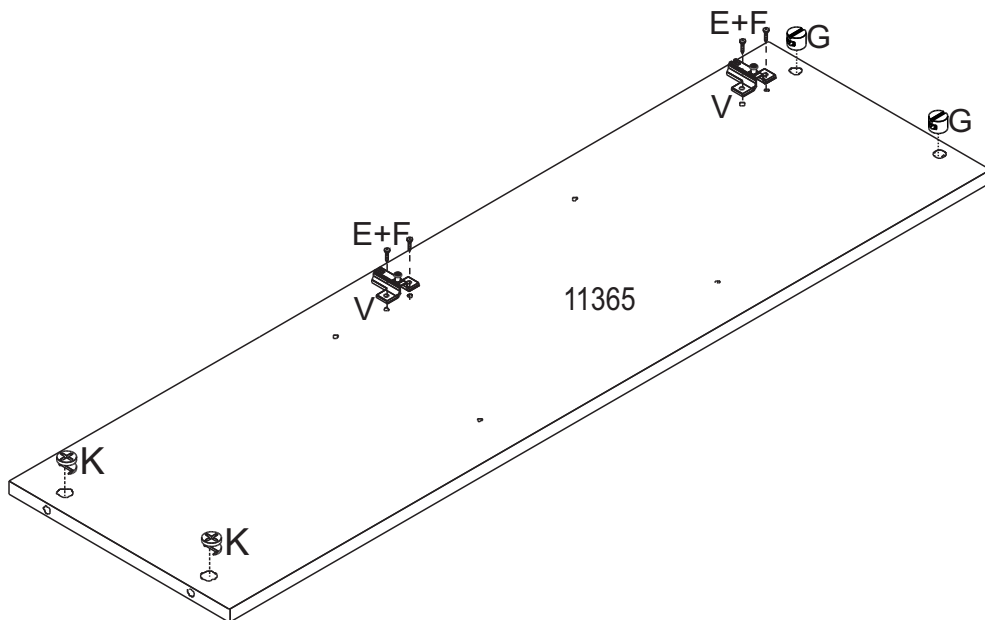
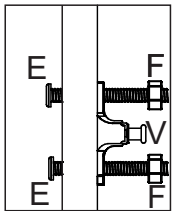
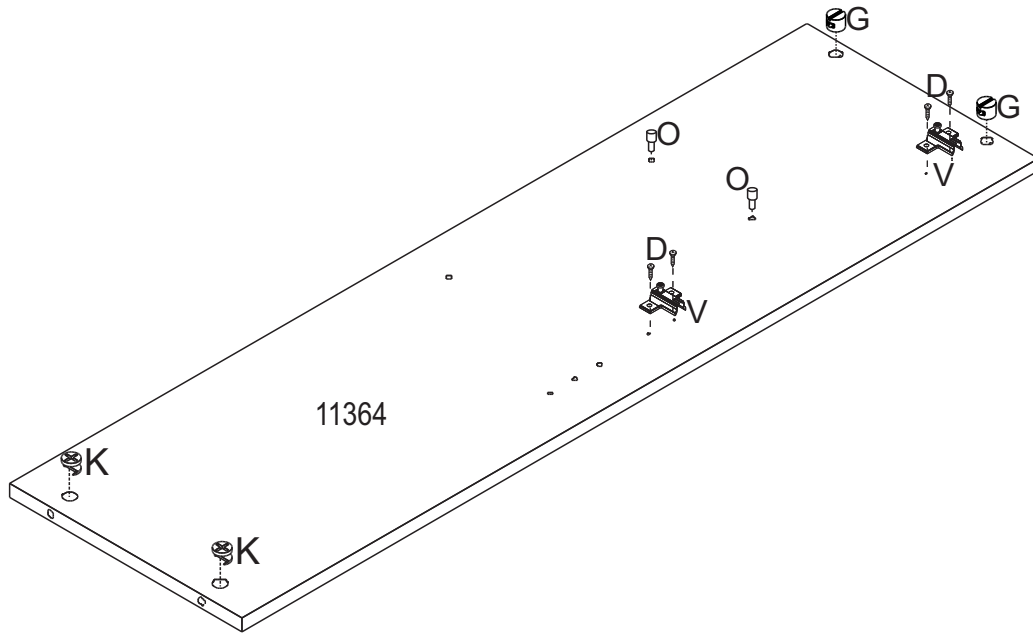
<p>A  5,0X45 CF 016600051 X08</p>	<p>B  4,0X40 CC 016600040 X49</p>	<p>C  3,5X25 CC 016600037 X43</p>	<p>D  3,5X12 CC 016600032 X80</p>
<p>E  4,0X22 CC 016600138 X04</p>	<p>F  X04 016600137</p>	<p>G  X39 016600059</p>	<p>H  X13 016600089</p>
<p>I  6X30 016600007 X25</p>	<p>J  X01 016600069</p>	<p>K  X06 012804946</p>	<p>L  X06 012804947</p>
<p>M  10X10 CC 016600063 X150</p>	<p>N  X20 016600015</p>	<p>O  X04 016600080</p>	<p>P  300 MM X03 011100011</p>
<p>Q  252 MM 014705115 - 281 014705136 - 279/280 X09</p>	<p>R  1779 MM 014005158 - 281 014005805 - 279/280 X03</p>	<p>S  X08 014204621 - 281 014204655 - 279/280</p>	<p>R  X06 016600131 - 281 016600145 - 279/280</p>

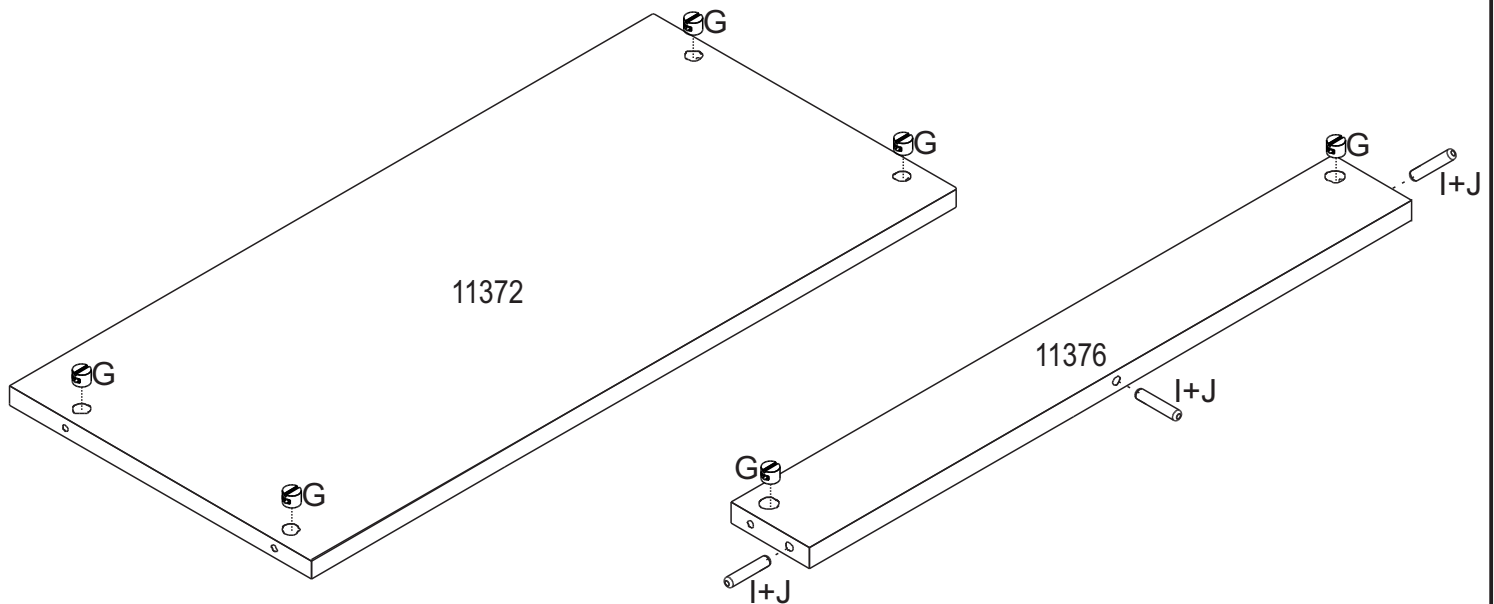
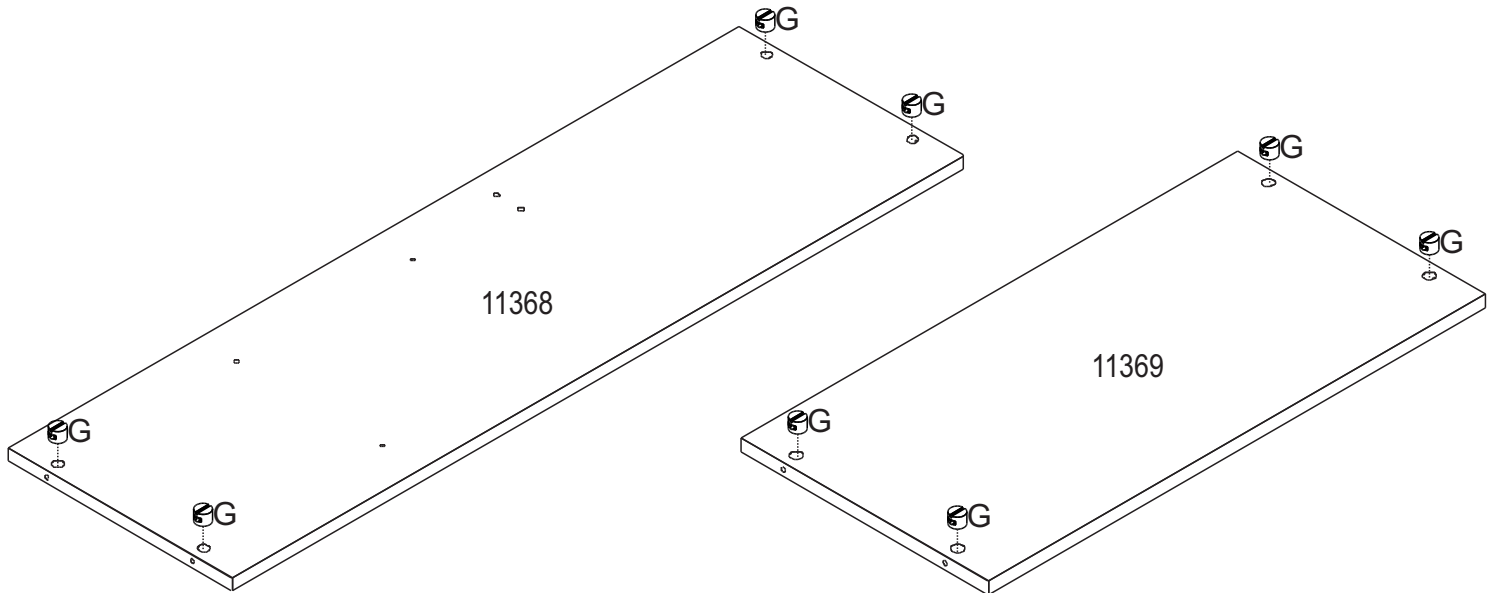
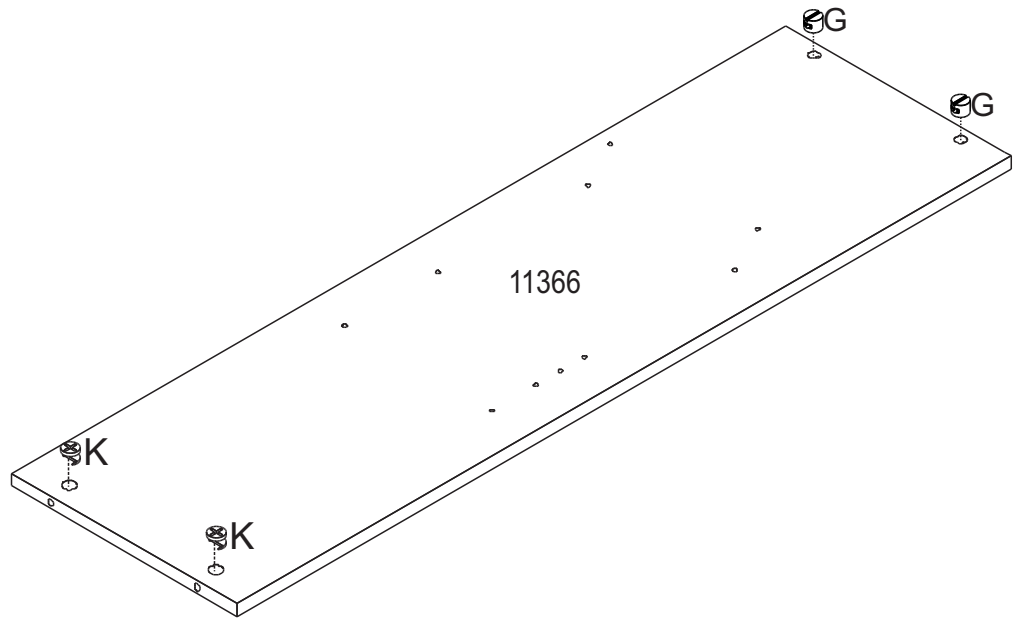


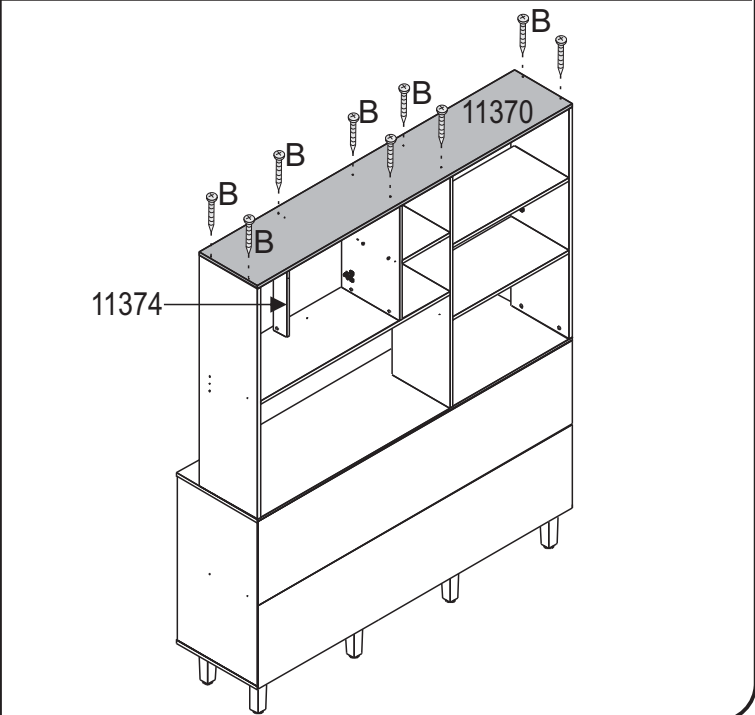
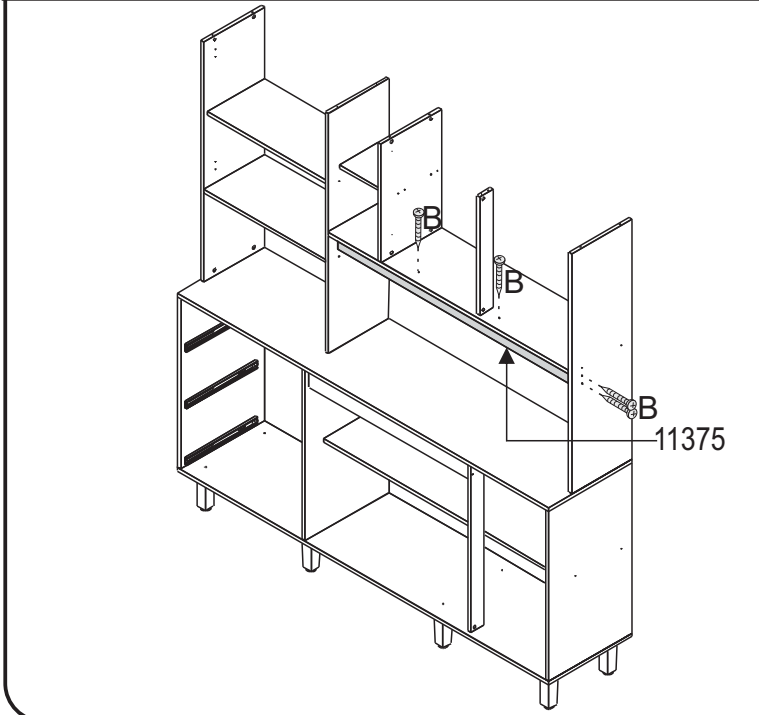
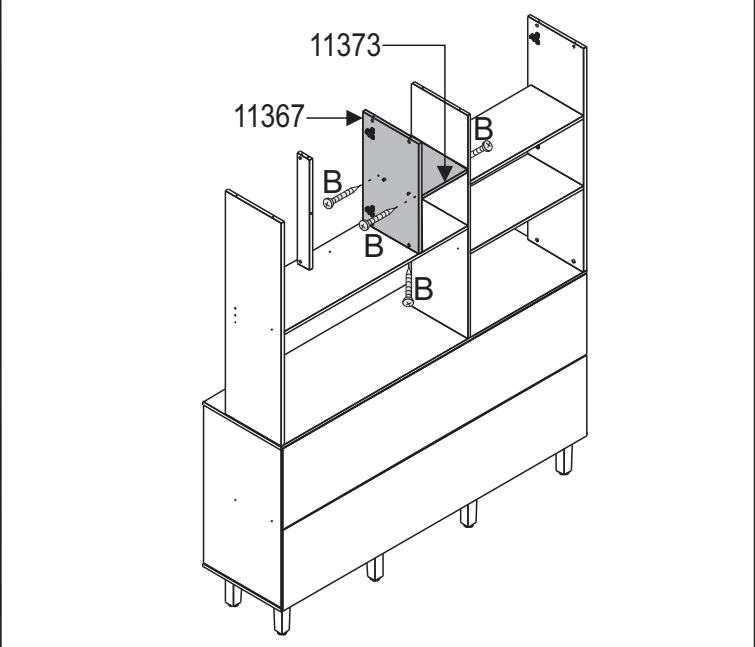
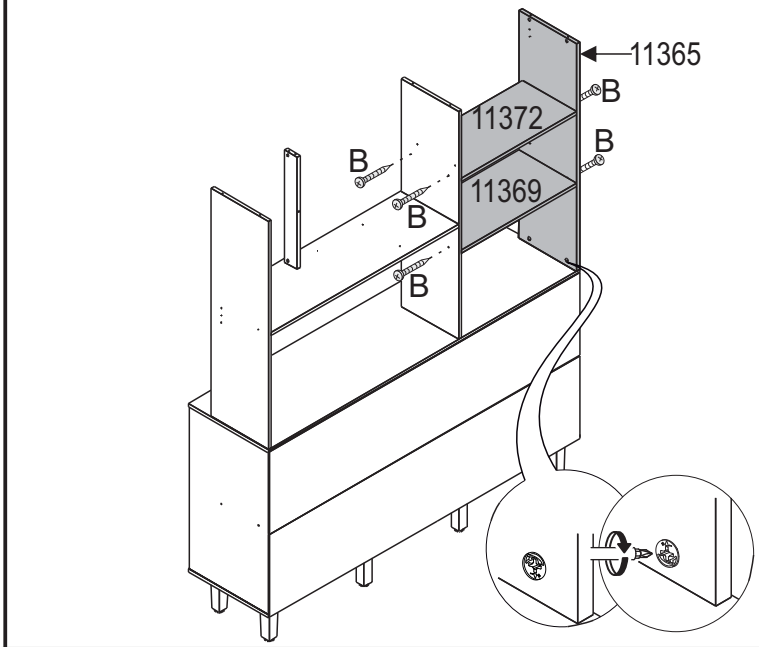
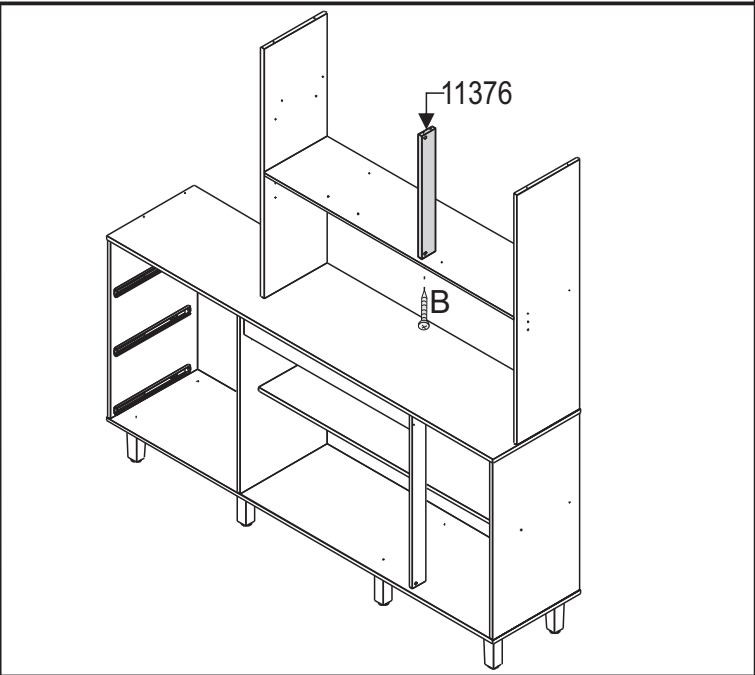
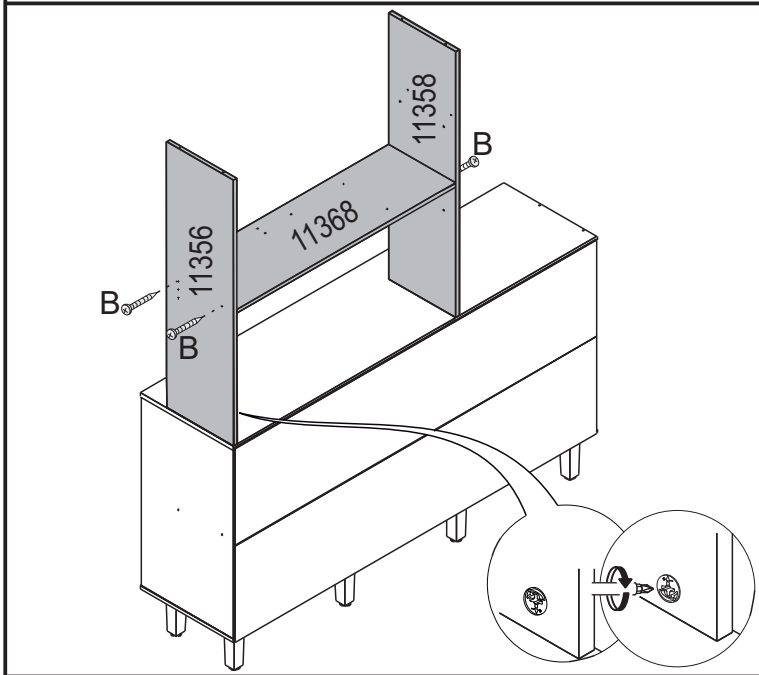


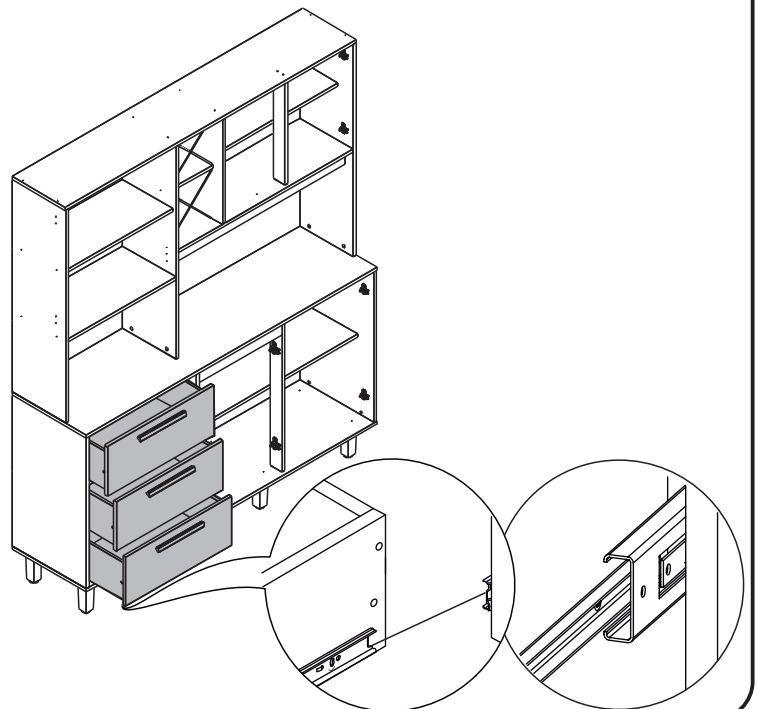
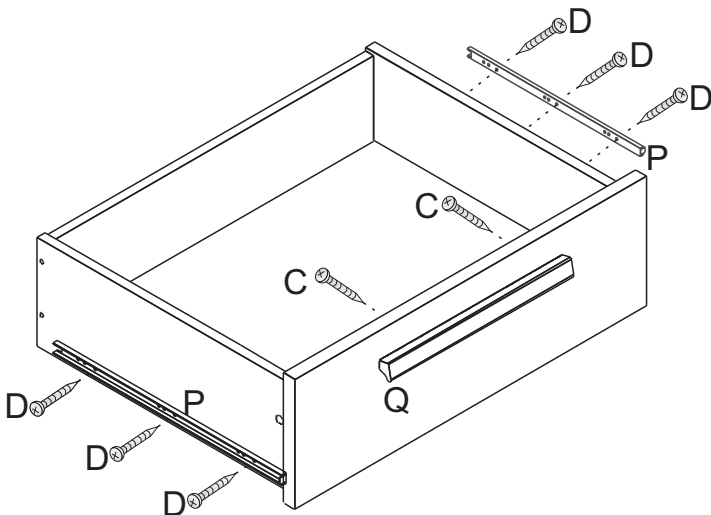
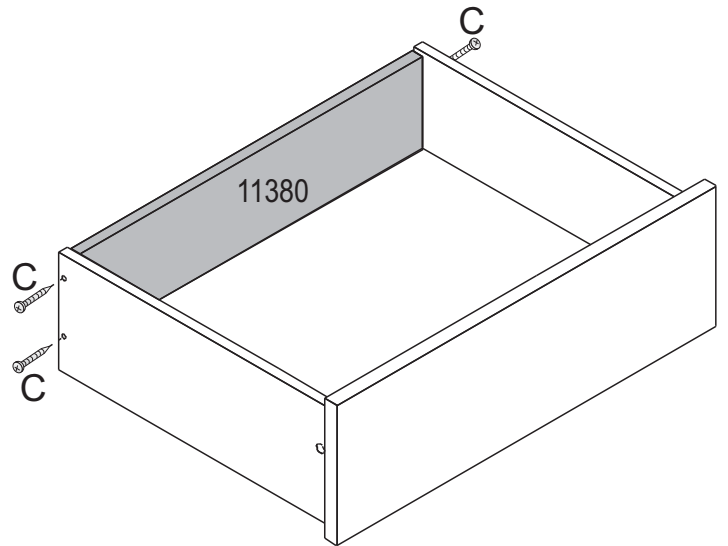
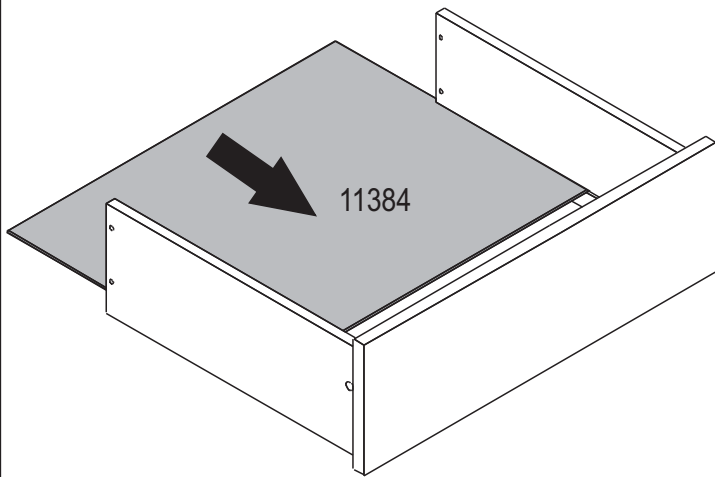
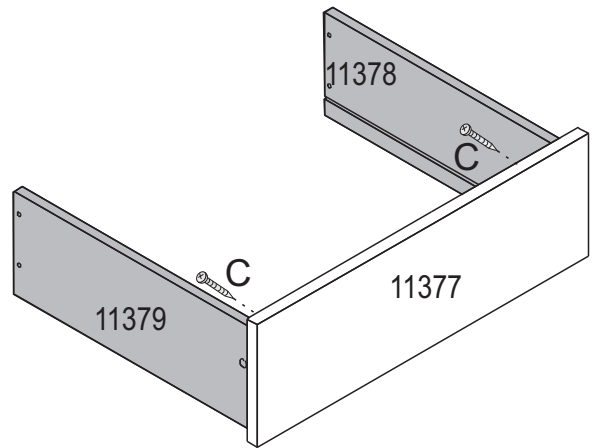
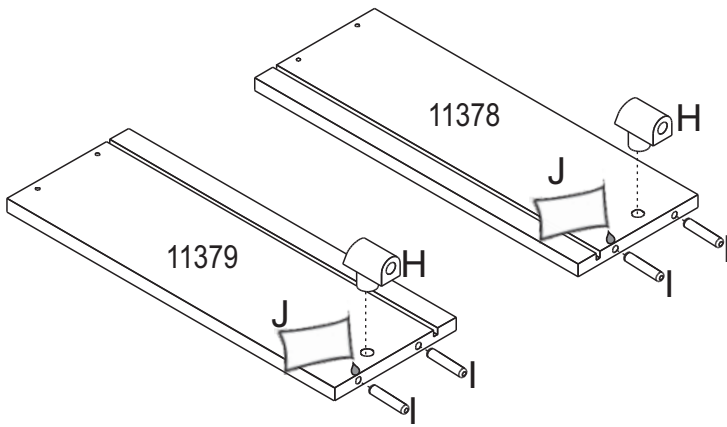


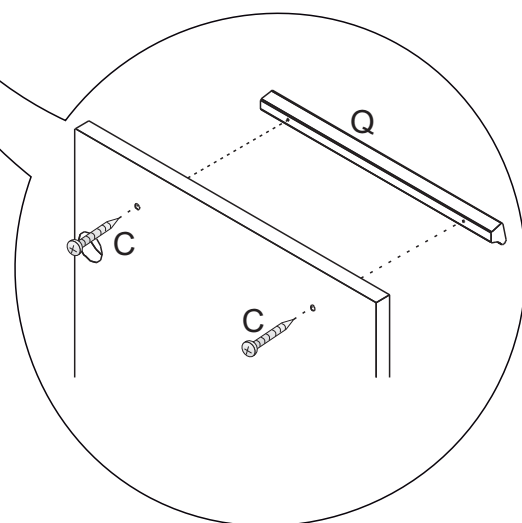
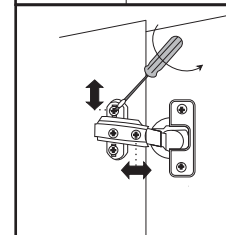
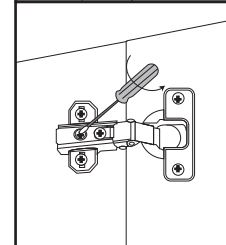
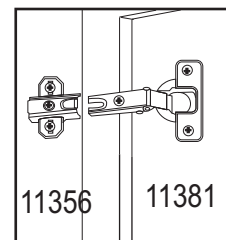
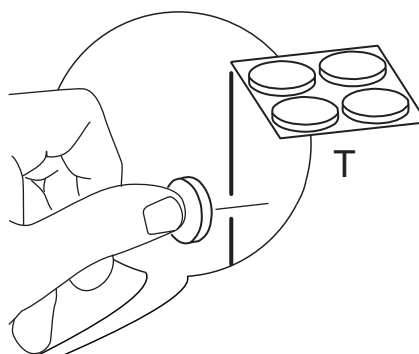
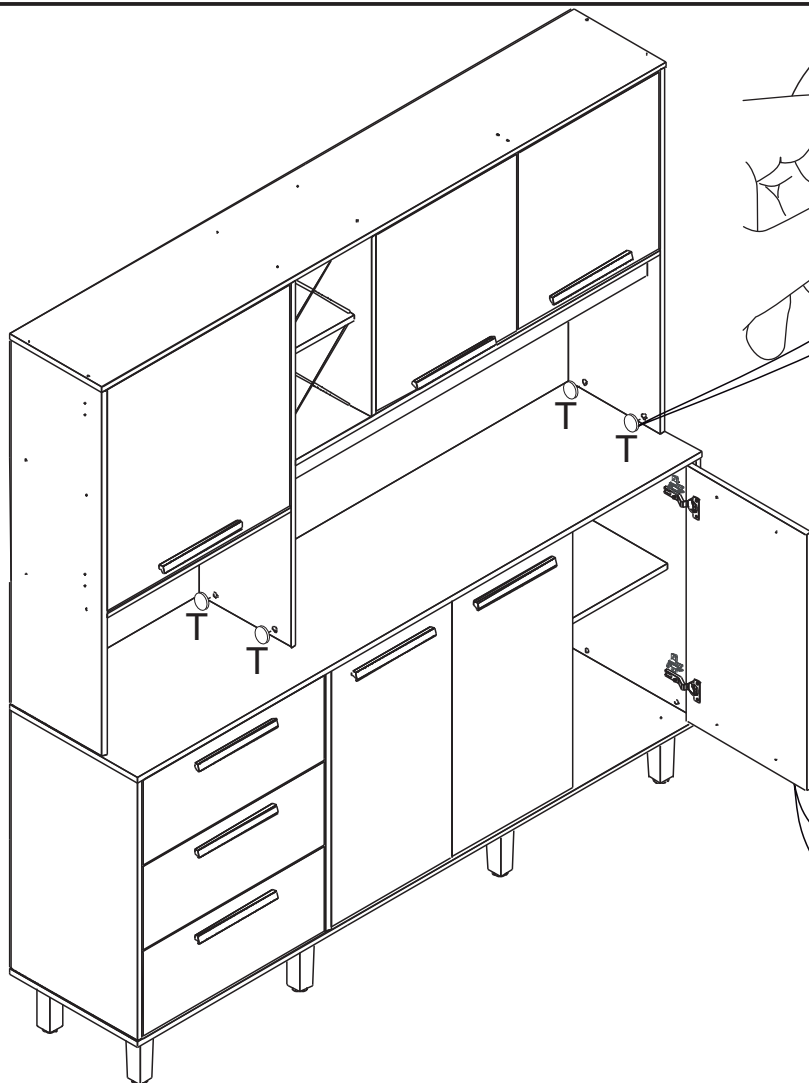
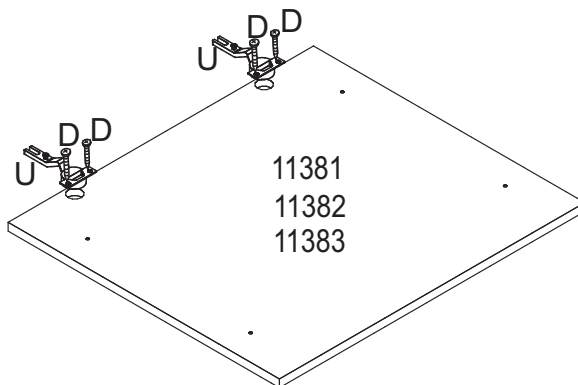












peça piece pieza

- Em caso de problemas técnicos com o móvel, favor informar o número de lote, número da op e data de fabricação, identificados nas etiquetas das caixas, para o rastreamento interno do produto e solução do problema.
- In case of technical problems with the product, please identify lot number, OP number and production date, located on the ticket boxes for Internal tracking and solution of the problem
- En caso de problemas técnicos con el mueble, por favor informar el numero del lote, numero de la OP y fecha de producción, identificados en las etiquetas de las cajas, para el rastreamento interno del producto y solución del problema.

